



Class D Monoblock Booster

TSA 1300 7 607 792 060

**Einbauanleitung / Bedienungsanleitung
Installation / operating instructions
Guide de montage / Guide d'utilisation
Istruzioni di montaggio / Istruzioni d'uso
Inbouwhandleiding / Gebruiksaanwijzing
Monteringsanvisning / Bruksanvisning
Instrucciones de montaje / Instrucciones de manejo
Instruções de instalação / Instruções de serviço
Monteringsvejledning / betjeningsvejledning**



<http://www.blaupunkt.com>

 **BLAUPUNKT**

TSA 1300

DEUTSCH	3
Abbildungen	46
ENGLISH	8
Illustrations	46
FRANÇAIS	13
Illustrations	46
ITALIANO	18
Illustrazioni	46
NEDERLANDS	23
Afbeeldingen	46
SVENSKA	28
Illustrationer	46
ESPAÑOL	32
Ilustraciones	46
PORTUGUÊS	37
Ilustrações	46
DANSK	42
Illustrationer	46

DEUTSCH**Einführung**

Herzlichen Glückwunsch zum Kauf dieses hochwertigen Car Audio-Verstärkers.

Als Innovationsträger im Bereich CarHifi bieten wir Ihnen mit unseren Class D-Verstärkern den Einstieg in eine neue zukunftsweisende Technologie.

Im Vergleich zur herkömmlichen Analogtechnik verfügen Class D-Verstärker über einen wesentlich höheren Wirkungsgrad. Liegt dieser bei Analogverstärkern im Bereich von 60 %, so wandeln unsere digitalen Endstufen bis zu 80 % der zugeführten Energie in Sound um. Das Resultat könnte man als „Mehr Sound aus weniger“ bezeichnen.

Darüber hinaus erwärmen sich die Digitalverstärker nur so wenig, dass sie auch an Orten mit schlechter Belüftung verbaut werden können, wie z. B. unter den Sitzen.

Die im Lieferumfang enthaltene Kabel-Fernbedienung gestattet Ihnen die komfortable Anpassung des Basspegels von Ihrer Sitzposition aus.

Für eine bestmögliche Klangqualität empfehlen wir Ihnen den Einbau Ihres neuen Blaupunkt-Verstärkers durch einen autorisierten Blaupunkt-Händler.

Gestatten Sie uns noch ein Wort zum Thema Gesundheitsschutz:

Bitte bedenken Sie bei der Musikwiedergabe in Ihrem Fahrzeug, dass dauerhafte Schalldruckpegel oberhalb von 100 dB zu bleibenden Schädigungen des menschlichen Ohres bis hin zum vollständigen Verlust des Gehörs führen können. Mit modernen Hochleistungssystemen und hochwertigen Lautsprecherkonfigurationen sind Schalldruckpegel von über 130 dB zu erreichen.

Wir sind überzeugt, dass Sie die Vorteile unserer Class D-Verstärker alsbald zu schätzen wissen und wünschen Ihnen viel Spaß an diesem neuen Baustein Ihrer Soundanlage.

Für unsere innerhalb der Europäischen Union gekauften Produkte geben wir eine Herstellergarantie. Die Garantiebedingungen können Sie unter www.blaupunkt.de abrufen oder direkt anfordern bei:

Blaupunkt GmbH
Hotline
Robert-Bosch-Str. 200
D-31139 Hildesheim

Sicherheitshinweise**Einbau- und Anschlussvorschriften**

Für die Dauer der Montage und des Anschlusses ist der Minuspol der Batterie abzuklemmen.

Hierbei sind die Sicherheitshinweise des Kfz-Herstellers (Airbag, Alarmanlagen, Bordcomputer, Wegfahrsperrern) zu beachten.

In Hinsicht auf Unfallsicherheit muss die Blaupunkt-Endstufe professionell befestigt werden. Die Montagefläche muss zur Aufnahme der beiliegenden Schrauben geeignet sein und sicheren Halt bieten.

Beim Bohren von Löchern darauf achten, dass keine Fahrzeugteile (Batterie, Kabel, Sicherungskasten) beschädigt werden.

Der Amplifier wird an einem geeigneten Montageort, z. B. unter den Sitzen oder im Kofferraum, montiert (siehe Fig. 1).

In kleinen Einbauräumen kann der Verstärker auch ohne das Außengehäuse eingebaut werden. Dazu müssen die beigefügten Befestigungslaschen am Verstärkergehäuse montiert werden. (Siehe Fig. 2).

TSA 1300

Bei der Auswahl des Einbauortes sollte eine trockene Stelle ausgewählt werden, die ausreichende Luftzirkulation für die Kühlung des Verstärkers gewährleistet.

An scharfkantigen Löchern Kabeldurchführungen verwenden.

Lautsprecher mit 2-4 Ω Impedanz verwenden. Max. Belastbarkeit (Musikleistung) beachten.

Lautsprecheranschlusskabel bis 4 mm² verwenden. Lautsprecher nicht an Masse schließen, nur die bezeichneten Klemmen verwenden.

Der Querschnitt des Plus- und Minuskabels darf 6 mm² nicht unterschreiten.

Das Pluskabel zwischen Batterie und Amplifier muss direkt an der Batterie mit einem Sicherungshalter (80 Ampere) abgesichert werden.

Demontage des Außengehäuses (siehe Fig. 3)

1. Die Schraube (A) der Abdeckung über den Schaltern und Einstellreglern herausdrehen. Danach die Abdeckung anheben und vorsichtig abnehmen.
2. Die vier Schrauben (B) der Gehäuseoberschale herausdrehen und die Oberschale abnehmen.
3. Die sechs Schrauben (C) an der Unterseite des Gehäuses herausdrehen und den Verstärker aus der Unterschale nehmen.

Class D Monoblock Booster TSA 1300

Der Amplifier eignet sich zum Anschluss an Autoradios mit Cinch-Anschluss.

Für den Anschluss an Autoradios mit ISO-Anschluss bitte Blaupunkt ISO-Cinch-Adapter verwenden.

Einsatzmöglichkeiten und Lautsprecheranschluss:

	TSA 1300	
Kanäle	1	
Max. Power 4 Ohm	1 x 600 Watt	Fig. 9
Max. Power 2 Ohm	1 x 1000 Watt	Fig. 9
RMS Power 4 Ohm	1 x 300 Watt	Fig. 9
RMS Power 2 Ohm	1 x 500 Watt	Fig. 9
Frequenzgang	20 - 300 Hz	
Signal-Rauschabstand	> 95 dB/A	
Eingangsempfindlichkeit	0,3 - 8 V	
Stabilität	2 Ohm	
Tiefpassfilter (Low Pass)	40 - 300 Hz	
Sub Sonic-Filter	20 - 55 Hz	
Fernbedienung für Basspegel	Ja	
Abmessungen BxHxT (mm) Innengehäuse Außengehäuse	205 x 45 x 177 253 x 67,5 x 210	

Plus-/Minus-Anschluss

Der Querschnitt des Plus- und Minuskabels darf 6 mm² nicht unterschreiten.

An scharfkantigen Löchern Kabeldurchführungen verwenden. Handelsübliche Minuskabel 6 mm² an einen störfreien Massepunkt (Karoserieschraube, Karosserieblech) sicher anschrauben (nicht am Minuspol der Batterie). Kontaktfläche des Massepunktes metallisch blank kratzen und mit Graphitfett einfetten.

Anschlussbeispiele

Um die Leitungen an den Verstärker anzuschließen, muss die Gehäuseoberschale abgenommen werden (siehe „Demontage des Außengehäuses“).

Anschluss der Spannungsversorgung Fig. 4

Anschluss an Autoradios mit Cinch-Ausgang Fig. 5

Anschluss an Autoradios mit Lautsprecher-Ausgang Fig. 6

Lautsprecheranschlüsse Fig. 7, 8, 9

Anschluss der Kabel-Fernbedienung (REMOTE BASS) . Fig. 10



Beim Anschluss über die Cinch- oder Lautsprecherbuchsen des Autoradios muss die Schaltleitung angeschlossen werden.

Regler GAIN

Mit Hilfe des GAIN-Reglers kann die Eingangsempfindlichkeit der Blaupunkt-Endstufe an die Ausgangsspannung Ihres Autoradio-Vorverstärkerausganges angepasst werden.

Der Einstellbereich reicht von 0,3 V bis 8 V.

Bei Anschluss eines Autoradios anderer Hersteller ist die Eingangsempfindlichkeit entsprechend den Herstellerangaben anzupassen.

Bitte beachten Sie, dass der GAIN-Regler keine Lautstärkeinstellung ist!

REMOTE BASS

Anschluss für die beiliegende Kabel-Fernbedienung (5 m).

Hiermit ist die komfortable Fernbedienung des Basspegels möglich (siehe Fig. 10).

Für die Nutzung der Fernbedienung ist der Betrieb mit Tiefpassfilter Voraussetzung (X-OVER-Schalter auf Position LP).

INPUT

Vorverstärker-Eingänge für rechten (right) und linken (left) Kanal. Zu diesem Anschluss verwenden Sie bitte hochwertige Blaupunkt-Cinch/RCA-Kabel.

OUTPUT

Ausgänge für den Anschluss eines weiteren Verstärkers (Bildung von Amplifier-Ketten). Für diesen Anschluss verwenden Sie bitte ebenfalls hochwertige Blaupunkt-Cinch/RCA-Kabel.

LP / FLAT - Schalter

Selektieren Sie vor der Montage den X-OVER-Schalter der Endstufe um den Tiefpassfilter (LP) oder Fullrange (FLAT) einzustellen. Bei der Position FLAT wird der volle Frequenzgang des Verstärkers genutzt.

Der Einsatz der integrierten Frequenzweichen ist vor allem sinnvoll bei Mehrwege-Soundsystemen mit separatem Subwoofer.

Um einen Subwoofer sinnvoll zu betreiben und somit den besten Klang zu erreichen, ist es notwendig diesen frequenzmäßig abzukoppeln um ihm nur die tiefen (Bässe) Frequenzen zuzuführen.

Um dieses zu tun wählen Sie LP und regeln Sie mit Hilfe des Übergangsfrequenzreglers die obere Frequenz zwischen 40 Hz und 300 Hz. Somit wird jeder Subwoofer optimal abgekoppelt.

Zur genauen akustischen Abstimmung der Frequenzweiche empfehlen wir Ihnen die Beratung durch einen Blaupunkt-Fachhändler.

Die technischen Daten der eingesetzten Lautsprecher müssen bei der Abstimmung der Frequenzweiche unbedingt berücksichtigt werden.

Übergangsfrequenzregler (LP FREQ)

Ist über den X-OVER-Schalter die Frequenzweiche aktiviert (LP), kann mit dem Regler die Übergangsfrequenz des Filters zwischen 40 Hz und 300 Hz stufenlos eingestellt werden. Bei Fullrange-Betrieb ist dieser Regler ohne Funktion.

Einstellung für einen Subwoofer

Um einen Subwoofer sinnvoll zu betreiben und somit den besten Klang zu erreichen, ist es notwendig diesen frequenzmäßig abzukoppeln, um ihm nur die tiefen (Bässe) Frequenzen zuzuführen.

1. Stellen Sie am Verstärker zunächst den GAIN-Regler auf Minimum und den LP-Frequenzregler auf Mittelstellung.
2. Spielen Sie jetzt Musik, die Ihnen gut bekannt ist und Tiefbassanteile enthält (z. B. Pop), über Ihr Autoradio ab. Erhöhen Sie nun langsam die Lautstärke des Subwoofers, indem Sie den GAIN-Regler am Verstärker im Uhrzeigersinn drehen, bis die Musik tonal ausgewogen klingt, der Klang also weder zu bassschwach, noch bassbetont wirkt.
3. Hören Sie jetzt auf das Verhältnis von tiefen Männerstimmen zum oberen Bass, sowie auf das Verhältnis vom oberen Bass (Kickbass) zum Tiefbass. Der Bass sollte im Idealfall knackig und mit deutlichem Tiefbass erklingen und Männerstimmen sollten weder zu dünn, noch aufgebläht wirken. Entspricht der Klang Ihren Vorstellungen, kann der Abgleich beendet werden. Wenn nicht, fahren Sie bitte wie unter 4. und 5. beschrieben fort.
4. Wirken Männerstimmen aufgebläht, oder der Tiefbass zu schwach, sollten Sie den LP-Frequenzregler etwas in Richtung Minimum drehen und die Abstimmung wieder bei Punkt 2. fortsetzen.
5. Wirkt der Bass tief, aber unsauber und dröhnig oder klingen Männerstimmen zu dünn, ist der LP-Frequenzregler etwas in Richtung Maximum zu drehen. Setzen Sie die Abstimmung dann unter Punkt 2. fort.

Zur genauen akustischen Abstimmung der Frequenzweiche empfehlen wir Ihnen die Beratung durch einen Blaupunkt-Fachhändler.

Die technischen Daten der eingesetzten Lautsprecher müssen bei der Abstimmung der Frequenzweiche unbedingt berücksichtigt werden.

SUB SONIC

Das Sub Sonic-Filter dient dem Verstärkerbetrieb bei angeschlossenem Subwoofer. Es kann geregelt werden um den Subwoofer vor mechanischer Überlastung durch tiefe nicht mehr in den Hörbereich fallende Frequenzen zu schützen.

Integrierte Sicherungen (FUSE)

Die im Amplifier integrierten Sicherungen (Fuse) schützen die Endstufe und das gesamte elektrische System im Fehlerfall. Bei dem Einsatz einer Ersatzsicherung bitte niemals Sicherungen überbrücken oder gegen Typen mit höherem Strom auswechseln.

Betriebsanzeige (POWER / PROTECT)

Grünes Licht: Endstufe an, regulärer Betriebszustand.

Rotes Licht: Endstufe ist elektronisch abgeschaltet da Fehlerfall vorliegt.

Änderungen vorbehalten!

ENGLISH

Introduction

Congratulations on purchasing this high-quality car audio amplifier.

As innovators in the world of car hi-fi, we are pleased to introduce you to the new future-oriented technology that is integrated in our Class D amplifiers.

Class D amplifiers are considerably more efficient than standard analogue technologies. The efficiency of analogue amplifiers is around 60 % whilst our digital power amplifiers convert up to 80 % of the input energy into sound. You could describe the results as "more sound produced from less".

Furthermore, digital amplifiers heat up so little that they can also be installed in places that are not very well ventilated, such as beneath the seats.

The wire remote control that is included allows you to adjust the bass level conveniently from your seat.

To ensure that the sound quality is optimised, we recommend that the installation of your new Blaupunkt amplifier be carried out by an authorised Blaupunkt dealer.

Please allow us to make a few comments on the issue of health:

When listening to music in your vehicle, remember that continuous sound pressure levels of over 100 dB can lead to permanent hearing damage and even total hearing loss. Modern high-powered systems and high-quality loudspeaker configurations are capable of producing sound pressure levels exceeding 130 dB.

We are convinced that you will very quickly appreciate the advantages of our Class D amplifiers and we would like to take this opportunity to wish you a lot of fun with this new component in your sound system.

We provide a manufacturer guarantee for our products bought within the European Union. You can view the guarantee conditions at www.blaupunkt.de or ask for them directly at:

Blaupunkt GmbH
Hotline
Robert-Bosch-Str. 200
D-31139 Hildesheim

Safety notices

Installation and connection instructions

The battery's negative terminal must be disconnected for the entire time it takes to install and connect the device.

You must observe the vehicle manufacturer's safety notices (airbags, alarm systems, trip computers, immobilizers) regarding this. The Blaupunkt power amplifier must be professionally secured in position for reasons of safety in the event of an accident. The surface to which it is attached must be suitable for the screws that are included and must provide a secure hold.

When drilling holes, you must make sure that none of the vehicle components (e.g. battery, cables, fuse box) can be damaged in the process.

The amplifier must be secured in a suitable installation location, e.g. beneath the seats or in the car boot (see Fig. 1).

In confined installation locations, the amplifier can also be installed without the outer housing. To do so, you must attach the included mounting tabs to the amplifier housing. (See Fig. 2).

When choosing an installation location, you must select one which is dry and which provides sufficient air circulation to cool the amplifier.

Use cable grommets to protect cables against sharp-edged holes.

Use loudspeakers with an impedance of 2-4 Ω . Observe the maximum load rating (music power rating).

Use loudspeaker connecting cables up to 4 mm². Do not connect loudspeakers to earth – only use the correct terminals as indicated.

The cross section of the positive and negative cables must be at least 6 mm².

The positive cable between the battery and the amplifier must be protected directly at the battery using a fuse holder (80 amperes).

Removing the outer housing (see Fig. 3)

1. Undo the cover's screw (A) that is located above the switches and controls. Afterwards, lift the cover and carefully remove it.
2. Undo the four screws (B) that secure the top half of the housing shell and then remove the top half of the housing.
3. Undo the six screws (C) that secure the underside of the housing and then take the amplifier out of the bottom half of the housing shell.

Class D Monoblock Booster TSA 1300

The amplifier is suitable for connection to car radios that are equipped with RCA connections.

If you want to connect it to car radios that are equipped with an ISO connection, please use the Blaupunkt ISO-RCA adapter.

Usage options and loudspeaker connection:

	TSA 1300	
Channels	1	
Max. power 4 ohms	1 x 600 watts	Fig. 9
Max. Power 2 ohms	1 x 1000 watts	Fig. 9
RMS power 4 ohms	1 x 300 watts	Fig. 9
RMS power 2 ohms	1 x 500 watts	Fig. 9
Frequency response	20 - 300 Hz	
Signal-to-noise ratio	> 95 dB/A	
Input sensitivity	0.3 - 8 V	
Stability	2 ohms	
Low pass filter (Low Pass)	40 - 300 Hz	
Subsonic filter	20 - 55 Hz	
Remote control for bass level	Yes	
Dimensions WxHxD (mm)		
Inner housing	205 x 45 x 177	
Outer housing	253 x 67.5 x 210	

Positive/negative connection

The cross section of the positive and negative cables must be at least 6 mm².

Use cable grommets to protect cables against sharp-edged holes. Securely screw a standard 6 mm² negative cable to an interference-free earth connection point (bolt connected to the car body, car body sheet metal) – though do not connect it to the negative terminal of the battery. Scratch the surface down to the bare metal at the point at which the earth contact is made and apply graphite grease.

Connection examples

Before you can connect the cables to the amplifier, you must first detach the top half of the housing shell (see “Removing the outer housing”).

Connecting the voltage supply Fig. 4

Connection to car radios with
RCA output Fig. 5

Connection to car radios with
loudspeaker output Fig. 6

Loudspeaker connections Fig. 7, 8, 9

Connecting the wire remote
control (REMOTE BASS) Fig. 10



The switching line must be connected when connection is carried out using the RCA jacks or the loudspeaker jacks of the car radio.

GAIN control

You can use the GAIN control to adjust the input sensitivity of the Blaupunkt power amplifier to the output voltage of your car radio's preamp output.

The setting can be adjusted between 0.3 V and 8 V.

When connecting a car radio produced by another manufacturer, you must adjust the input sensitivity in accordance with the information provided by the manufacturer.

Please note that the GAIN control is not a control for adjusting the volume!

REMOTE BASS

Connection for the supplied wire remote control (5 m).

This gives you the convenience of controlling the bass level remotely (see Fig. 10).

If you want to use the remote control, the device must be operated with the low-pass filter activated (X-OVER switch set to position LP).

INPUT

Preamp inputs for the right and left channels. Please use high-quality Blaupunkt RCA cables for this connection.

OUTPUT

Outputs for connecting an additional amplifier (formation of chains of amplifiers). Please also use high-quality Blaupunkt RCA cables for this connection.

LP / HP / FLAT switch

Before installing, adjust the X-OVER switch on the power amplifier to activate the low-pass filter (LP) or full-range (FLAT) setting. If you select the FLAT position, the full frequency response of the amplifier will be used.

Using the integrated crossovers is particularly useful in the case of multi-channel sound systems with a separate subwoofer.

In order to obtain the best sound when a subwoofer is connected, the subwoofer must be separated as far as the frequencies it receives are concerned, i.e. it must only be fed with low frequencies (bass).

To ensure that this is the case, select LP and use the crossover frequency control to adjust the upper frequency to between 40 Hz and 300 Hz. This ensures that every subwoofer is optimally separated as far as the frequencies it receives are concerned.

If you want to precisely optimise the acoustic settings of the crossover, we recommend you obtain advice from a Blaupunkt dealer.

It is very important that you take into account the specifications of the loudspeakers being used whilst you are adjusting the crossover.

Crossover frequency control (LP FREQ)

If you have activated the crossover (LP) by adjusting the position of the X-OVER switch, you can then use the control to adjust the crossover frequency of the filter to a setting anywhere between 40 Hz and 300 Hz. This control has no function in full-range mode.

Settings for a subwoofer

In order to obtain the best sound when a subwoofer is connected, the subwoofer must be separated as far as the frequencies it receives are concerned, i.e. it must only be fed with low frequencies (bass).

1. Firstly, turn down the GAIN control on the amplifier to minimum and set the LP frequency control to its centre position.
2. Now play some music on your car sound system that you are very familiar with and that contains some low bass (e.g. pop music). Now slowly increase the volume of the subwoofer by turning the GAIN control on the amplifier in a clockwise direction until you feel that the sound of the music is well balanced, i.e. the bass is neither too weak nor overpowering.
3. Now listen to the relationship between deep male voices and the upper bass and also take note of the relationship between the upper bass (kick bass) and the lower bass. The bass should ideally sound crisp and have a clear low bass component, and male voices should neither sound too weak nor should they billow out. You can stop making adjustments if you are happy with the sound. If not, move on to steps 4 and 5.
4. If male voices seem to billow out or the low bass is too weak, you should turn the LP frequency control slightly towards minimum and then continue making your adjustments as described in point 2 onwards.
5. If the bass sounds deep but dirty and booming or the male voices sound too weak, you should turn the LP frequency control slightly towards maximum. Next, continue making your adjustments as described in point 2 onwards.

If you want to precisely optimise the acoustic settings of the crossover, we recommend you obtain advice from a Blaupunkt dealer.

It is very important that you take into account the specifications of the loudspeakers being used whilst you are adjusting the crossover.

SUB SONIC

The subsonic filter is used when a subwoofer is connected to the amplifier. It can be adjusted in order to protect the subwoofer against mechanical overload due to low bass frequencies that fall outside our hearing range.

Integrated fuses (FUSE)

The fuses that are integrated in the amplifier protect the power amplifier and the entire electrical system in the event of a fault. If the fuse needs to be replaced, never bypass/bridge the fuse and never replace it with fuse types that are designed for higher currents.

Power-on indicator (POWER / PROTECT)

Green light: Power amplifier switched on, normal operating mode.

Red light: Power amplifier has been electronically deactivated due to a fault.

Subject to changes.

FRANÇAIS

Introduction

Félicitations pour l'achat de cet amplificateur Car Audio haut de gamme.

En tant que promoteurs d'innovations dans le domaine de la hi-fi embarquée, nous avons le plaisir de vous offrir avec nos amplificateurs de la classe D l'accès à une technologie prometteuse d'avenir.

Comparés aux amplificateurs analogiques traditionnels, les amplificateurs de la classe D offrent une efficacité nettement plus élevée. Tandis que l'efficacité des amplificateurs analogiques est de l'ordre de 60 %, nos étages de sortie numériques convertissent en son jusqu'à 80 % de l'énergie acheminée. On pourrait appeler ce résultat « Plus de son à la sortie avec moins à l'entrée ».

De plus, les amplificateurs numériques chauffent si peu qu'ils peuvent être montés à des endroits insuffisamment aérés, sous les sièges par exemple.

La télécommande à fil fournie vous permet de régler confortablement les graves de votre siège.

Pour bénéficier d'un son de qualité optimale, nous vous recommandons de faire installer votre nouvel amplificateur Blaupunkt par un revendeur Blaupunkt agréé.

Permettez-nous d'ajouter encore quelques mots en matière de la protection de la santé.

Prenez conscience que l'écoute de musique à des niveaux sonores permanents dépassant 100 dB peut endommager votre ouïe de façon irrémédiable, voir même entraîner la perte totale de celle-ci. Avec les systèmes modernes, très puissants et les haut-parleurs haut de gamme, il est facile de dépasser des niveaux de pression sonore de 130 dB.

Nous sommes sûrs que vous apprécierez les avantages de nos amplificateurs de la classe D et que cette nouvelle composante vous apportera toute satisfaction.

Notre garantie constructeur s'étend à tous les produits achetés à l'intérieur de l'Union Européenne. Vous en trouverez les conditions sur notre site : www.blaupunkt.de ou en vous adressant directement à :

Blaupunkt GmbH
Hotline
Robert-Bosch-Str. 200
31139 Hildesheim
Allemagne

Consignes de sécurité

Consignes d'installation et de connexion

Débrancher le pôle (-) de la batterie pour toute la durée de l'installation et du branchement en observant les consignes de sécurité du constructeur automobile (airbag, systèmes d'alarme, ordinateur de bord, antidémarrages).

Pour prévenir tout accident, l'étage de sortie doit être fixé de manière professionnelle. La surface de montage doit être appropriée aux vis fournies et offrir un support sûr.

En perçant les trous, veiller à n'endommager aucune pièce du véhicule (batterie, câbles, boîte à fusibles).

Monter l'amplificateur à un endroit adéquat, par exemple sous les sièges ou dans le coffre (cf. Fig. 1).

Il est aussi possible d'installer l'amplificateur sans le boîtier extérieur dans des espaces de montage étroits. Pour cela, il faut monter les attaches de fixation fournies sur le boîtier de l'amplificateur (cf. Fig. 2).

TSA 1300

Choisir un endroit sec où l'air y circule suffisamment pour assurer le refroidissement de l'amplificateur.

Utiliser des passe-câbles si le bord des trous est coupant.

Utiliser des haut-parleurs ayant une impédance de 2 à 4 Ω. Observer la capacité de charge max. (puissance musicale).

Utiliser un câble de connexion de haut-parleur de 4 mm² max. Ne pas raccorder les haut-parleurs à la masse, utiliser uniquement les bornes marquées.

La section du câble (+) et du câble (-) ne doit pas être inférieure à 6 mm².

Le câble (+) entre la batterie et l'amplificateur doit être protégé directement sur la batterie au moyen d'un porte-fusible (80 A).

Démontage du boîtier extérieur (cf. Fig. 3)

1. Dévisser la vis (A) du couvercle au-dessus des commutateurs et des boutons de réglage. Soulever ensuite le couvercle et le retirer avec précaution.
2. Dévisser les quatre vis (B) de la coque supérieure du boîtier et enlever la coque supérieure.
3. Dévisser les six vis (C) situées sur le dessous du boîtier et enlever l'amplificateur de la coque inférieure.

Booster monobloc de classe D TSA 1300

L'amplificateur est prévu pour être raccordé à des autoradios offrant une connectique Cinch.

Pour les autoradios équipés d'une connectique ISO, prière d'utiliser l'adaptateur Cinch-ISO Blaupunkt.

Utilisations possibles et connexion des haut-parleurs :

	TSA 1300	
Canaux	1	
Puiss. max 4 ohms	1 x 600 watts	Fig. 9
Puiss. max 2 ohms	1 x 1000 watts	Fig. 9
Puiss. RMS 4 ohms	1 x 300 watts	Fig. 9
Puiss. RMS 2 ohms	1 x 500 watts	Fig. 9
Bande passante	20 - 300 Hz	
Rapport signal/bruit	> 95 dB/A	
Résistance d'entrée	0,3 - 8 V	
Stabilité	2 ohms	
Filtre passe-bas (Low Pass)	40 - 300 Hz	
Filtre Sub Sonic	20 - 55 Hz	
Télécommande pour le niveau des graves	Oui	
Dimensions LxHxP (mm) Boîtier intérieur Boîtier extérieur	205 x 45 x 177 253 x 67,5 x 210	

Branchement des câbles (+) et (-)

La section du câble (+) et du câble (-) ne doit pas être inférieure à 6 mm².

Utiliser des passe-câbles si les trous percés ont des bords vifs. Bien visser le câble (-) de 6 mm² en vente dans le commerce à un point de contact à la masse, libre d'interférence (vis de carrosserie, tôle de carrosserie) (et non pas au pôle (-) de la batterie !). Mettre à nu la surface de contact à la masse en grattant, et la graisser avec de la graisse graphitique.

Exemples de branchement

La coque supérieure du boîtier doit être enlevée pour raccorder les fils à l'amplificateur (cf. « Démontage du boîtier extérieur »).

Connexion de la tension d'alimentation Fig. 4

Connexion à des autoradios avec sortie RCA Fig. 5

Connexion à des autoradios avec sortie haut-parleurs Fig. 6

Connexions des haut-parleurs . Fig. 7, 8, 9

Connexion de la télécommande à fil (REMOTE BASS) Fig. 10



En cas de connexion au moyen des connecteurs Cinch ou haut-parleur de l'autoradio, le câble de commutation doit être raccordé.

Bouton de réglage GAIN

Le bouton de réglage GAIN permet de régler la sensibilité d'entrée de l'étage de sortie Blaupunkt sur la tension de la sortie préampli de votre autoradio.

La plage de réglage va de 0,3 V à 8 V.

Si l'autoradio a été fabriqué par un autre constructeur, régler la sensibilité d'entrée en fonction des indications données par le constructeur.

Notez que le bouton de réglage GAIN ne règle pas le volume !

REMOTE BASS

Connecteur réservé à la télécommande à fil (5 m) fournie.

Permet de commander à distance le niveau de graves (cf. Fig. 10).

Pour utiliser la télécommande, l'usage d'un filtre passe-bas est requis (commutateur X-OVER placé sur LP).

INPUT

Entrées préampli pour le canal droit (right) et gauche (left). Pour le branchement, prière d'utiliser des câbles cinch/RCA Blaupunkt haut de gamme.

OUTPUT

Sorties permettant de brancher un autre ampli (formation de chaînes d'amplificateurs). Pour le branchement, prière d'utiliser des câbles Cinch/RCA Blaupunkt haut de gamme.

Commutateurs LP / HP / FLAT

Sélectionnez avant le montage le commutateur X-OVER de l'étage de sortie pour régler le filtre passe-bas (LP) ou Fullrange (FLAT). La position FLAT permet d'utiliser l'ensemble de la bande passante de l'amplificateur.

Il est conseillé d'utiliser le séparateur de fréquences intégré sur le système sonore canaux multiples à subwoofer séparé.

Afin d'utiliser au mieux un subwoofer et d'atteindre la meilleure tonalité, il est nécessaire de le découpler en fréquences pour lui amener uniquement les fréquences basses (graves).

Pour ce faire, sélectionner le filtre passe-bas (LP) et régler la fréquence supérieure entre 40 Hz et 300 Hz à l'aide du réglage de la fréquence de recouvrement. Chaque subwoofer est ainsi découplé de manière optimale.

Pour assurer un réglage acoustique précis du séparateur de fréquences, nous vous recommandons de prendre contact avec un revendeur spécialisé Blaupunkt.

Il est absolument nécessaire de prendre en compte les données techniques des haut-parleurs utilisés lors du réglage du séparateur de fréquences.

Réglage de la fréquence de recouvrement (LP FREQ)

Si le séparateur de fréquences est activé via le commutateur X-OVER (LP), la fréquence de recouvrement du filtre peut être réglée en continu entre 40 Hz et 300 Hz au moyen du bouton de réglage. En mode Fullrange, ce bouton de réglage n'a aucune fonction.

Réglage destiné à un subwoofer

Pour utiliser correctement un subwoofer et obtenir le meilleur son possible, il est nécessaire de le découpler sur le plan fréquence pour ne lui acheminer que les fréquences basses (graves).

1. Sur l'amplificateur, mettez d'abord le bouton de réglage GAIN sur minimum et le bouton de réglage de fréquences LP au milieu.
2. Écoutez d'abord une musique qui vous est connue, contenant en partie des basses profondes (par musique pop) avec votre autoradio. Maintenant, augmentez lentement le volume du subwoofer en tournant le bouton de réglage GAIN sur l'amplificateur dans le sens des aiguilles jusqu'à ce que la musique soit équilibrée sur le plan de la tonalité, les graves n'étant ni faibles ni accentuées.
3. Faites maintenant attention au rapport entre les voix masculines graves et les graves supérieures, et au rapport entre les graves supérieures (kickbass) et les graves profondes. Dans le meilleur des cas, la basse devrait pétiller et restituer des graves inférieures nettes et les voix masculines devraient paraître ni grêles ni trop gonflées. Si la tonalité répond à vos attentes, mettez fin à la mise au point. Dans le cas contraire, procédez comme décrit aux paragraphes 4. et 5.
4. Si les voix masculines sonnent gonflées ou si les graves profondes sont trop faibles, il est conseillé de tourner légèrement le bouton de réglage de fréquence LP vers le minimum et reprendre la mise au point à partir du paragraphe 2.

5. Si la basse est profonde, mais pas nette et vrombissante ou si les voix masculines sont trop grêles, tournez légèrement le bouton de réglage de fréquence LP vers le maximum. Continuez ensuite la mise au point à partir du paragraphe 2.

Pour le réglage acoustique précis du séparateur de fréquences, nous vous recommandons de consulter un revendeur Blaupunkt.

Les caractéristiques techniques des haut-parleurs utilisés doivent être prises en considération pendant la mise au point du séparateur de fréquences.

SUB SONIC

Le filtre Subsonic sert au fonctionnement de l'amplificateur quand un subwoofer est connecté. Ce filtre peut être réglé pour protéger le subwoofer d'une surcharge mécanique due aux fréquences basses n'appartenant plus au domaine de l'audible.

Fusibles intégrés (FUSE)

L'étage de sortie et le système électrique complet sont protégés en cas de défaillance par les fusibles (fuse) intégrés dans l'amplificateur. En cas d'utilisation d'un fusible de recharge, ne jamais ponter les fusibles ou les remplacer par d'autres présentant une intensité supérieure.

Voyant de fonctionnement (POWER / PROTECT)

Lumière verte : Etage de sortie allumé, état de fonctionnement normal.

Lumière rouge : Etage de sortie mis hors circuit dû à un défaut.

Sous réserve de modifications.

ITALIANO

Introduzione

Ci congratuliamo con voi per l'acquisto di questo amplificatore per Car Audio di qualità superiore.

Basandoci sulla nostra esperienza nel campo delle innovazioni CarHifi, vi offriamo i nostri amplificatori Class D, coi quali potete fare il primo passo di avvicinamento ad una nuova tecnologia rivolta verso il futuro.

Nei confronti dei soliti amplificatori con tecnica analogica di vasto uso, gli amplificatori Class D sono caratterizzati da un rendimento nettamente superiore. Mentre nel caso degli amplificatori analogici il rendimento si aggira su circa il 60 %, nei nostri stadi di uscita digitali l'energia alimentata viene convertita in sound fino all'80 %. Il risultato si potrebbe descrivere come "Si arriva a più sound partendo da meno".

Inoltre, gli amplificatori digitali si riscaldano minimamente, tanto da poter venir montati anche in posti con pessima ventilazione, come p. es. sotto i sedili.

Con il telecomando a cavo in dotazione potete regolare comodamente il livello dei bassi in posizione seduta.

Al fine di ottenere un'ottima qualità di suono, vi consigliamo di far eseguire il montaggio del vostro nuovo amplificatore Blaupunkt da un concessionario Blaupunkt.

Vorremmo ancora annotare qualcosa sul tema della protezione della salute:

Quando ascoltate la musica all'interno della vostra autovettura, tenete presente che la presenza di un livello di pressione acustica continuamente al di sopra dei 100 dB provoca danni permanenti all'udito e può anche comportare la perdita dell'udito. Con moderni sistemi di alte prestazioni e con pre-

giate configurazioni degli altoparlanti si possono raggiungere livelli di pressione acustica di oltre 130 dB.

Con la convinzione che anche voi imparerete ben presto ad apprezzare i vantaggi dei nostri amplificatori Class D, vi auguriamo un buon divertimento con questo nuovo componente del vostro impianto sound.

Per i prodotti acquistati nell'ambito della Comunità Europea concediamo una garanzia di produttore. Le condizioni di garanzia potete richiamarle all'indirizzo **www.blaupunkt.de**, oppure richiederle direttamente presso di noi:

Blaupunkt GmbH
Hotline
Robert-Bosch-Str. 200
D-31139 Hildesheim

Cenni sulla sicurezza

Istruzioni di montaggio e di allacciamento

Mentre eseguite il montaggio e l'allacciamento assicuratevi che sia staccato il polo negativo della batteria.

Negli interventi di montaggio e allacciamento osservate i cenni sulla sicurezza indicati dal fabbricante d'auto (airbag, impianto di allarme, computer di bordo, immobilizzatore).

Per quanto riguarda la protezione da infortuni, lo stadio di uscita Blaupunkt deve venire fissato in modo professionale. La superficie di montaggio deve aver posto sufficiente per l'avvitamento delle viti in dotazione e deve poter fungere da base sicura di supporto.

Quando praticate fori, fate attenzione a non danneggiare parti di autovettura (batteria, cavi, scatola dei fusibili).

L'amplificatore si monta in un posto adatto, p. es. sotto un sedile o nel bagagliaio (veda- si Fig. 1).

Quando il vano disponibile per il montaggio risulta essere molto piccolo, l'amplificatore si può montare anche senza la scatola esterna. Per un tale montaggio bisogna fissare sulla scatola dell'amplificatore le lamelle di fissaggio in dotazione. (Vedasi Fig. 2).

Come punto di montaggio scegliete un posto asciutto, in cui ci sia una sufficiente circolazione d'aria per raffreddare l'amplificatore. Usate passacavi per i fori con bordi taglienti.

Impiegate altoparlanti con impedenza di 2-4 Ω . Fate attenzione a non superare il carico massimo ammissibile (prestazioni musicali).

Per gli altoparlanti usate cavi con sezioni fino a 4 mm². Non collegate gli altoparlanti a massa, usate soltanto i morsetti indicati.

Le aree delle sezioni dei cavi positivo e negativo non devono essere superiori ai 6 mm².

Il cavo positivo tra batteria e amplificatore deve venir fissato per bene direttamente sulla batteria, facendo uso di un supporto di sicurezza (80 ampere).

Smontaggio della scatola esterna (vedasi Fig. 3)

1. Svitare la vite (A) del coperchio sopra i commutatori ed i regolatori di impostazione. Sollevate poi il coperchio e staccatelo con precauzione.
2. Svitare le quattro viti (B) del guscio superiore di scatola e staccate questo guscio.
3. Svitare le sei viti (C) sul lato inferiore della scatola ed estraete l'amplificatore dal guscio inferiore.

Amplificatore monoblocco TSA 1300 Class D

L'amplificatore è adatto per l'allacciamento ad autoradio con attacco cinch.

Per l'allacciamento ad autoradio con attacco ISO vi preghiamo di usare l'adattatore ISO-cinch della Blaupunkt.

Possibilità di impiego e allacciamenti per gli altoparlanti:

	TSA 1300	
Canali	1	
Max. Power 4 ohm	1 x 600 watt	Fig. 9
Max. Power 2 ohm	1 x 1000 watt	Fig. 9
RMS Power 4 ohm	1 x 300 watt	Fig. 9
RMS Power 2 ohm	1 x 500 watt	Fig. 9
Risposta in frequenza	20 - 300 Hz	
Rapporto segnale-rumore	> 95 dB/A	
Sensibilità in entrata	0,3 - 8 V	
Stabilità	2 ohm	
Filtro passa-basso (Low Pass)	40 - 300 Hz	
Filtro Sub Sonic	20 - 55 Hz	
Telecomando per livello dei bassi	Si	
Dimensioni LxAxP (mm)		
Scatola interna	205 x 45 x 177	
Scatola esterna	253 x 67,5 x 210	

Allacciamento positivo/negativo

Le aree delle sezioni dei cavi positivo e negativo non devono essere inferiori a 6 mm².

Usate passacavi per i fori di passaggio per cavi con orli taglienti. I cavi negativi da 6 mm², reperibili in commercio, devono venir avvitati saldamente su un punto di massa privo di disturbi (vite di carrozzeria, lamiera di carrozzeria) (non avvitare al polo negativo della batteria). Strofinare la superficie di contatto del punto di massa, fino a lucidezza metallica, poi ingrassate con grasso contenente grafite.

Esempi di allacciamento

Per poter collegare i conduttori all'amplificatore, bisogna togliere il guscio superiore della scatola (vedasi "Smontaggio della scatola esterna").

Allacciamento dell'alimentazione di tensione Fig. 4

Allacciamento ad autoradio con attacco cinch Fig. 5

Allacciamento ad autoradio con uscite per altoparlanti Fig. 6

Allacciamenti degli altoparlanti . Fig. 7, 8, 9

Allacciamento del cavo del telecomando (REMOTE BASS) Fig. 10



Quando viene eseguito l'allacciamento tramite gli attacchi cinch o attacchi per altoparlanti dell'autoradio, deve venire allacciata la direzione di rete.

Regolatore di GAIN

Con il regolatore di GAIN si può adattare la sensibilità in entrata dello stadio di uscita di Blaupunkt alla tensione in uscita dell'uscita del preamplificatore della vostra autoradio.

Il settore di regolazione va da 0,3 V fino a 8 V.

Quando allacciate un'autoradio di un altro fabbricante, la sensibilità in entrata deve venire regolata in corrispondenza dei dati indicati dal fabbricante.

Vi preghiamo di tenere presente che con il regolatore di GAIN non si regola il livello del volume!

REMOTE BASS

Attacco per il telecomando a cavo in dotazione (5 m).

Permette un comodo telecomando del livello dei bassi (vedasi Fig. 10).

Per poter usare il telecomando è necessario che l'apparecchio si trovi in esercizio con il filtro passa-basso (commutatore di X-OVER su posizione LP).

INPUT

Entrate di preamplificatore per il canale destro (right) e per quello sinistro (left). Per questo allacciamento impiegate per favore cinch Blaupunkt rispettivamente cavi RCA di alta qualità.

OUTPUT

Uscite per l'allacciamento di un ulteriore amplificatore (si creano catene di amplificatori). Anche per questo allacciamento impiegate per favore cinch Blaupunkt rispettivamente cavi RCA di alta qualità.

Commutatore LP / HP / FLAT

Prima di eseguire il montaggio selezionate il commutatore X-OVER dello stadio di uscita per regolare il filtro su passa-basso (LP) o su Fullrange (FLAT). Nella posizione FLAT la risposta in frequenza dell'amplificatore viene utilizzata al completo.

L'utilizzo dei separatori di frequenza integrati ha senso soprattutto nel caso di sistemi di sound a più vie con subwoofer separato.

Per far funzionare un subwoofer nel modo migliore e per ottenere così il miglior suono possibile sarà necessario disinnestare settori di frequenza per il subwoofer, per fargli poi pervenire soltanto frequenze basse (bassi).

Per fare ciò selezionate LP e con il regolatore delle frequenze transitorie impostate la frequenza superiore su un livello tra 40 Hz e 300 Hz. In tal modo si ottiene un'ottimale disinnesto per ogni subwoofer.

Al fine di ottenere una combinazione acustica armonica per il separatore di frequenze vi consigliamo di seguire i consigli di un negoziante specializzato in prodotti Blaupunkt.

Quando eseguite la regolazione del separatore di frequenze dovete assolutamente osservare i dati tecnici relativi agli altoparlanti allacciati.

Regolatore di frequenza transitoria (LP FREQ)

Quando sopra il commutatore X-OVER viene attivato il separatore di frequenze (LP), con il regolatore si può regolare in continuo la frequenza transitoria del filtro su valori da 40 Hz a 300 Hz. In esercizio Fullrange questo regolatore è privo di funzione.

Impostazione per un subwoofer

Per poter usare il subwoofer nel modo appropriato e ottenere così il miglior suono possibile, è necessario disinserire per il subwoofer settori di frequenza, in modo che gli pervengano soltanto le basse frequenze (bassi).

1. Impostate innanzi tutto il regolatore GAIN sul valore minimo ed il regolatore di frequenze LP sul valore medio.
2. Con la vostra autoradio riproducete ora un brano musicale che conoscete bene e che contiene passaggi con bassi profondi (p. es. Pop). Aumentate poi pian piano il volume del subwoofer, girando in senso orario il regolatore GAIN, che si trova sull'amplificatore, fino a raggiungere un effetto musicale perfettamente armonico, con suono non troppo povero e non troppo carico di bassi.
3. Ascoltate ora come risulta il rapporto tra voci maschili di basso e bassi superiori ed il rapporto tra bassi superiori (Kick-bass) e bassi profondi. Nell'impostazione ideale i bassi si sentono perfettamente formati, con bassi profondi accentuati, e le voci maschili di basso non si devono sentire né troppo sottili né troppo gonfiate. Quando il suono corrisponde alle vostre aspettative, concludete il bilanciamento. In caso contrario proseguite come indicato ai sottostanti punti 4. e 5.
4. Se le voci maschili di basso si percepiscono gonfiate, o se i bassi profondi sono troppo deboli, girate il regolatore di frequenza LP alquanto verso il punto di minimo, poi riprendete il bilanciamento dal punto 2.

5. Se i bassi si sentono profondi, ma non puliti e rimbombanti, con voci maschili di basso troppo sottili, girate il regolatore di frequenza LP alquanto verso il punto di massimo. Continuate poi con il bilanciamento come descritto al punto 2.

Per un'esatta regolazione acustica del separatore di frequenze vi consigliamo di rivolgervi ad un negoziante specializzato in prodotti Blaupunkt.

Bisogna assolutamente prendere in considerazione i dati tecnici degli altoparlanti installati quando si esegue la regolazione del separatore di frequenze.

SUB SONIC

Il filtro Subsonic è necessario per un buon funzionamento dell'amplificatore quando è allacciato un subwoofer. Questo filtro si può regolare, per proteggere il subwoofer da sovraccarichi meccanici dovuti a basse frequenze che non rientrano nella gamma delle frequenze udibili.

Fusibili integrati (FUSE)

I fusibili (Fuse) integrati nell'amplificatore proteggono lo stadio di uscita e l'intero sistema elettrico nel caso di un errore tecnico. Quando cambiate un fusibile fate attenzione a non escludere elettricamente nessun fusibile e non inserite mai un fusibile adatto per correnti maggiori.

Indicazione di esercizio (POWER / PROTECT)

Luce verde: Stadio di uscita inserito, regolare stadio di esercizio.

Luce rossa: Lo stadio di uscita è stato disinserito elettronicamente in seguito ad un errore tecnico.

Con riserva di apporto modifiche.

NEDERLANDS**Inleiding**

Hartelijk gefeliciteerd met de aankoop van deze hoogwaardige Car Audio-versterker.

Als vernieuwer op het gebied van autohifi bieden wij u met onze Class D-versterkers toegang tot een nieuwe, op de toekomst gerichte technologie.

In vergelijking met conventionele analoge techniek beschikken Class D-versterkers over een wezenlijk hoger rendement. Terwijl dit bij analoge versterkers rond de 60 procent ligt, zetten onze digitale eindtrappen tot wel 80 procent van de toegevoerde energie om in geluid. Het resultaat kan worden omschreven als "meer geluid met minder".

Bovendien treedt bij digitale versterkers zo weinig warmteontwikkeling op dat deze ook op plaatsen met slechte ventilatie kunnen worden ingebouwd, bv. onder de stoelen.

De met het apparaat meegeleverde kabelafstandsbediening maakt het u mogelijk het basniveau comfortabel vanaf uw zitplaats te regelen.

Voor een optimale klankkwaliteit adviseren wij u uw nieuwe Blaupunkt-versterker door een geautoriseerde Blaupunkt-dealer te laten inbouwen.

Staat u ons toe nog een woord te zeggen over de bescherming van uw gezondheid.

Bedenk bij de muziekweergave in uw auto dat langdurige blootstelling aan geluidsniveaus boven de 100 dB tot blijvende beschadiging van het menselijk oor en zelfs tot volledig verlies van het gehoor kunnen leiden. Met moderne vermogenssystemen en hoogwaardige luidsprekerconfiguraties kunnen geluidsniveaus van meer dan 130 dB worden bereikt.

Wij zijn ervan overtuigd dat u de voordelen van onze Class D-versterker direct zult weten te waarderen en wensen u veel plezier met deze nieuwe component van uw geluidsinstallatie.

Voor onze producten die binnen de Europese Unie worden gekocht, bieden wij een fabrieksgarantie. U kunt de garantiebepalingen oproepen onder www.blaupunkt.de of direct opvragen bij:

Blaupunkt GmbH
Hotline
Robert-Bosch-Str. 200
D-31139 Hildesheim

Veiligheidsinstructies**Inbouw- en aansluitvoorschriften**

Voor de duur van de montage en de aansluiting moet de minpool van de accu worden ontkoppeld.

Houd u hierbij aan de veiligheidsinstructies van de autofabrikant (airbag, alarminstallaties, boordcomputer, startonderbreking).

Met het oog op het voorkomen van ongevallen moet de Blaupunkt-eindtrap professioneel worden bevestigd. Het montageoppervlak moet geschikt zijn voor de meegeleverde schroeven en een stevige ondergrond bieden.

Let er bij het boren van gaten op dat er geen onderdelen van de auto (bv. tank, benzineleiding) worden beschadigd.

De versterker wordt op een geschikte plaats, bv. onder de stoelen of in de kofferruimte gemonteerd (zie fig. 1).

In kleine inbouwruimten kan de versterker ook zonder de kast worden ingebouwd. Hiervoor moeten de bijgevoegde bevestigingslippen op het huis van de versterker worden gemonteerd (zie fig. 2).

TSA 1300

Bij de keuze van een inbouwplaats moet een droge plaats worden gekozen die voldoende luchtcirculatie voor de koeling van de versterker garandeert.

Gebruik bij gaten met scherpe randen kabeldoorvoeringen.

Gebruik luidsprekers met een impedantie van 2 tot 4 Ω . Let op de maximale belastbaarheid (muziekvermogen).

Gebruik luidsprekeraansluitkabels tot 4 mm². Sluit de luidsprekers niet aan op de massa; gebruik alleen de aangegeven klemmen.

De doorsnede van de plus- en minkabel mag niet minder bedragen dan 6 mm².

De pluskabel tussen de accu en de versterker moet direct op de accu met een zekeringhouder (80 A) worden gezekerd.

Demontage van de buitenste kast (zie fig. 3)

1. Draai de schroef (A) van de afdekking boven de schakelaars en instelregelaars eruit. Licht hierna de afdekking op en verwijder deze voorzichtig.
2. Draai de vier schroeven (B) van de bovenste schaal van de kast eruit en verwijder de bovenste schaal.
3. Draai de zes schroeven (C) aan de onderkant van de kast eruit en haal de versterker uit de onderste schaal.

Class D Monoblock Booster TSA 1300

De versterker is geschikt voor het aansluiten op autoradio's met cinch-aansluiting.

Voor het aansluiten op autoradio's met ISO-aansluiting dient u een ISO-cinch-adapter van Blaupunkt te gebruiken.

Toepassingen en luidsprekeraansluiting:

	TSA 1300	
Kanalen	1	
Max. power 4 ohm	1 x 600 W	fig. 9
Max. power 2 ohm	1 x 1000 W	fig. 9
RMS power 4 ohm	1 x 300 W	fig. 9
RMS power 2 ohm	1 x 500 W	fig. 9
Frequentiebereik	20 - 300 Hz	
Signaal-ruis-afstand	> 95 dB/A	
Ingangs-gevoeligheid	0,3 - 8 V	
Stabiiliteit	2 ohm	
Laatdoorlaatfilter (low pass)	40 - 300 Hz	
Subsonic-filter	20 - 55 Hz	
Afstandsbediening voor basniveau	Ja	
Afmetingen bxhxd (mm)		
Binnenste kast	205 x 45 x 177	
Buitenste kast	253 x 67,5 x 210	

Plus-/min aansluiting

De doorsnede van de plus- en minkabel mag niet minder bedragen dan 6 mm².

Gebruik bij gaten met scherpe randen kabeldoorvoeringen. Schroef een conventionele minkabel (6 mm²) stevig vast aan een storingsvrij massapunt (carrosserieschroef, carrosseriestaal - niet aan de minpool van de accu). Kras het metaal van het contactoppervlak blank en vet het in met grafietvet.

Aansluitvoorbeelden

Om de leidingen op de versterker aan te sluiten dient u de bovenste schaal van de kast te verwijderen (zie "Demontage van de buitenste kast").

Aansluiting van de voedingsspanning fig. 4

Aansluiting op autoradio's met cinch-uitgang fig. 5

Aansluiting op autoradio's met luidsprekeruitgang fig. 6

Luidsprekeraansluitingen fig. 7, 8, 9

Aansluiting van de kabelafstandsbediening (REMOTE BASS) fig. 10



Bij aansluiting via de cinch- of luidsprekerbussen van de autoradio moet de geschakelde leiding worden aangesloten.

Regelaar GAIN

Met behulp van de GAIN-regelaar kan de ingangsgevoeligheid van de Blaupunkt-eindtrap worden aangepast aan de uitgangsspanning van uw autoradioversterker.

Het instelgebied loopt van 0,3 V tot 8 V.

Bij aansluiting van een autoradio van andere fabrikanten moet de ingangsgevoeligheid worden aangepast in overeenstemming met de specificaties van de fabrikant.

Houdt u er rekening mee dat de GAIN-regelaar geen volume-instelling is!

REMOTE BASS

Aansluiting voor de meegeleverde kabelafstandsbediening (5 m).

Hiermee kan het basniveau comfortabel op afstand worden ingesteld (zie fig. 10).

Voor het gebruik van de afstandsbediening moet het laagdoorlaatfilter zijn ingeschakeld (cross-overschakelaar in stand LP).

INPUT

Voorversterkeringen voor rechter- (right) en linker- (left) kanaal. Voor deze aansluiting dient u hoogwaardige Blaupunkt-cinch/RCA-kabels te gebruiken.

OUTPUT

Uitgangen voor de aansluiting van een andere versterker (vorming van versterkerketen). Voor deze aansluiting dient u eveneens hoogwaardige Blaupunkt-cinch/RCA-kabels te gebruiken.

LP/HP/FLAT-schakelaar

Selecteer voor de montage de cross-over-schakelaar van de eindtrap om het laagdoorlaatfilter (LP) of full-range (FLAT) in te stellen. In de positie FLAT wordt het volledige frequentiebereik van de versterker gebruikt.

Het gebruik van de geïntegreerde scheidingsfilters is vooral zinvol bij meerweg-soundsystemen met aparte subwoofer.

Om een subwoofer zinvol te gebruiken en zodoende de beste klank te bereiken, is het noodzakelijk om deze voor bepaalde frequenties af te sluiten en alleen de lage frequenties (bassen) ernaartoe te leiden.

Om dit te doen kiest u LP en stelt u met behulp van de overgangsfrequentieregelaar de bovenste frequentie in tussen 40 Hz en 300 Hz. Zodoende wordt elke subwoofer optimaal ontkoppeld.

Voor een exacte akoestische afstemming van het scheidingsfilter raden wij u aan om zich te laten adviseren door een professionele Blaupunkt-dealer.

De technische gegevens van de gebruikte luidsprekers dienen bij de afstemming van het scheidingsfilter absoluut in acht te worden genomen.

Overgangsfrequentieregelaar (LP FREQ)

Wanneer via de cross-overschakelaar het scheidingsfilter geactiveerd is (LP), kan de overgangsfrequentie van het filter met de regelaar traploos worden ingesteld tussen 40 Hz en 300 Hz. Bij full-range-bedrijf heeft deze regelaar geen functie.

Instelling voor een subwoofer

Om een subwoofer zinvol te gebruiken en zodoende de beste klank te bereiken, is het noodzakelijk om deze voor bepaalde frequenties af te sluiten en alleen de lage frequenties (bassen) ernaartoe te leiden.

1. Stel op de versterker allereerst de GAIN-regelaar in op minimum en de LP-frequentieregelaar op de middenstand.
2. Speel nu met uw autoradio muziek af die u goed kent en die lage bassen bevat (bv. pop). Vergroot nu langzaam het volume van de versterker door de GAIN-regelaar met de klok mee te draaien, totdat de muziek qua weergave evenwichtig klinkt, d.w.z. de basweergave noch te zwak, noch te overheersend overkomt.
3. Luister nu naar de verhouding tussen de lage mannenstemmen tot de hoge bas, alsmede naar de verhouding tussen de hoge bas (kickbass) en de lage bas. De bas moet in het ideale geval strak en gemarkeerd klinken, met een duidelijke lage bas. Mannenstemmen moeten noch te dun, noch opgeblazen overkomen. Wanneer de klank aan uw wensen voldoet, kan de afregeling worden beëindigd. Zo niet, dan gaat u verder zoals beschreven onder punt 4 en 5.
4. Wanneer mannenstemmen opgeblazen klinken of de lage bas te zwak is, dient u de LP-frequentieregelaar iets in de richting van het minimum draaien en de afstemming voortzetten zoals beschreven onder punt 2.
5. Wanneer de bas diep klinkt, maar onzuiver is en dreunt, of wanneer mannenstemmen te dun klinken, moet de LP-frequentieregelaar iets in de richting van het maximum worden gedraaid. Zet de afstemming dan voort bij punt 2.

Voor een exacte akoestische afstemming van het scheidingsfilter raden wij u aan om zich te laten adviseren door een professionele Blaupunkt-dealer.

De technische gegevens van de gebruikte luidsprekers dienen bij de afstemming van het scheidingsfilter absoluut in acht te worden genomen.

SUB SONIC

Het subsonic-filter dient voor het gebruik van de versterker wanneer er een subwoofer is aangesloten. Het kan worden afgesteld om de subwoofer te beschermen tegen mechanische overbelasting door lage, niet meer in het hoorbare gebied liggende frequenties.

Geïntegreerde zekeringen (FUSE)

De in de versterker geïntegreerde zekeringen (fuse) beschermen de eindtrap en het gehele elektrische systeem in het geval van een storing. Overbrug bij gebruik van een vervangende zekering nooit zekeringen en vervang deze nooit door typen met een hoger ampèrage.

Indicatie 'in bedrijf' (POWER/PROTECT)

Groen lampje: eindtrap aan, normale bedrijfstoestand

Rood lampje: de eindtrap is elektronisch uitgeschakeld omdat er sprake is van een storing.

Wijzigingen voorbehouden.

SVENSKA

Inledning

Vi gratulerar dig till köpet av denna högkvalitetsförstärkare för bilstereoanläggningar.

Förstärkare ur klass D-serien är exempel på det senaste ur vårt kreativa tekniska kunnande inom bilstereotekniken.

Klass D-förstärkare har avsevärt högre verkningsgrad jämfört med konventionell analog teknik. Våra digitala slutsteg klarar nu att till ljud omvandla upp till 80 % av tillförd energi, medan analoga förstärkare i regel har en verkningsgrad på 60 %. Tala om ljudeffektivisering!

Dessutom värms de digitala förstärkarna upp så lite att de kan monteras på platser med dålig ventilation, t ex under sätet.

Med bifogad sladdfjärrstyrning kan basnivån justeras på ett bekvämt sätt från sittplatsen.

För bästa möjliga ljudkvalitet rekommenderar vi att en auktoriserad Blaupunkt-återförsäljare monterar din nya Blaupunkt-förstärkare.

En kort anmärkning bara om hälsa och bullerskydd:

När Du lyssnar på musik i ditt fordon, tänk då på att om man långvarigt utsätts för ljudnivåer över 100 dB kan detta medföra permanent nedsättning av hörseln och t o m leda till dövhet. Tänk på att moderna högpresterande system och högklassiga högtalaranläggningar möjliggör ljudtrycksnivåer på över 130 dB.

Vi är säkra på att Du kommer att uppskatta alla fördelar med och ha stor glädje av den nya klass D-förstärkaren i din ljudanläggning.

För produkter köpta inom Europeiska unionen ger vi en tillverkargaranti. Villkoren för vårt garantiåtagande publiceras på www.blaupunkt.de och kan beställas på följande adress.

Blaupunkt GmbH
Hotline
Robert-Bosch-Str. 200
31139 Hildesheim
Tyskland

Säkerhetsanvisningar

Anvisningar för montering och anslutning

Under hela monteringen och anslutningen skall batteriets minuspol vara lossad.

Fordonstillverkarens säkerhetsanvisningar (rörande krockkudde, larm, färd dator, startspärr osv) skall härvid iakttas.

Infästningen av slutsteget måste vara fackmässigt utförd med avseende på säkerhet i händelse av olycka. Monteringsytan måste vara lämpad för montering med bifogade skruvar och ge ordentligt stöd.

Se vid borring av hål till att inga andra fordonsdetaljer (batteri, kablage, säkringslåda) skadas.

Gör fast förstärkaren på lämplig plats, t ex under säte eller i bagagerum (se figur 1).

I små monteringsutrymmen kan förstärkaren även monteras utan yttre apparatus. I detta fall skall bifogade fästplattor anbringas vid förstärkarens inre apparatus (se figur 2).

Monteringen skall ske på en torr plats med luftcirkulation som kyler förstärkaren i tillräcklig omfattning.

Använd kabelgenomföring för hål med vassa kanter.

Använd högtalare med impedans 2-4 Ω .
Iakttag högtalarnas maximala effekt-
tålighet (musikeffekt).

Använd högtalaranslutningskabel upp till
4 mm². Jorda inte högtalare och använd
endast angivna kontakter.

**Plus- och minuskabelns area får inte vara
mindre än 6 mm².**

**Pluskabeln mellan batteri och förstärkare
skall säkras direkt till batteriet med
säkringshållare (80 ampere).**

Demontering av yttre apparthus (se figur 3)

1. Lossa skruv (A) på täckstycket över
omkopplare och inställningsreglage. Lyft
därefter täckstycket och ta av det för-
siktigt.
2. Lossa de fyra skruvarna (B) på apparat-
husets överdel och lyft bort den.
3. Lossa de sex skruvarna (C) på apparat-
husets undersida och ta ut förstärkaren
ur husets underdel.

Klass D monoblock slutsteg TSA 1300

Förstärkaren lämpar sig för anslutning till
bilradio med RCA-uttag (phonokontakt).

För anslutning till bilradio med ISO-uttag bör
Blaupunkt ISO/RCA-adapter användas.

Möjliga tillämpningar och högtalar- anslutningar

	TSA 1300	
Kanaler	1	
Max. effekt 4 ohm	1 x 600 watt	fig. 9
Max. effekt 2 ohm	1 x 1000 watt	fig. 9
RMS effekt 4 ohm	1 x 300 watt	fig. 9
RMS effekt 2 ohm	1 x 500 watt	fig. 9
Frekvensomfång	20 - 300 Hz	
Signal/brus- förhållande	> 95 dB/A	
Ingångs- känslighet	0,3 - 8 V	
Impedans- stabilitet	2 ohm	
Lågpassfilter	40 - 300 Hz	
Infraljudsfilter	20 - 55 Hz	
Fjärrkontroll för basnivå	ja	
Dimensioner b x h x d (mm)		
Inre apparthus	205 x 45 x 177	
Yttre apparthus	253 x 67,5 x 210	

Anslutning plus/minus

**Plus- och minuskabelns area får inte vara
mindre än 6 mm².**

Använd kabelgenomföring för hål med
vassa kanter. Jorda en vanlig minus-
kabel 6 mm² med lämplig störningsfri
förskruvning mot stompunkt (skruv,
plåtstycke el dyl) i karossen (inte till
batteriets minuspol). Skrapa kontaktytan
för jordanslutningen metalliskt blank och
smörj den med grafitfett.

Anslutningsexempel

För att kunna ansluta ledningarna till förstärkaren måste apparatusets överdel tas av (se "Demontering av yttre apparatus").

Anslutning av spänningsmatning figur 4

Anslutning till bilradio med RCA-uttag figur 5

Anslutning till bilradio med högtalarutgång figur 6

Högtalaranslutningar figur 7, 8, 9

Anslutning av fjärrkontroll figur 10



Vid anslutning via bilradions RCA- eller högtalaruttag måste den kopplade ledningen anslutas.

Nivåreglage

Med hjälp av nivåreglaget (GAIN) kan slutstegets ingångskänslighet anpassas till utspänningen på bilradions förförstärkarutgång.

Inställningsområdet går från 0,3 V till 8 V.

Vid anslutning av bilradio av annat märke skall ingångskänsligheten anpassas efter tillverkarens angivelser.

Observera att nivåinställningen (GAIN) inte är ett volymreglage!

Fjärrkontroll bas

Uttag för anslutning av bifogad fjärrkontroll med sladd (5 m).

Med fjärrkontrollen kan basnivån styras (REMOTE BASS) på bekvämt sätt (se figur 10).

Användning av fjärrkontrollen förutsätter drift med lågpasfilter (delningsfiltrets väljare i läge LP).

Insignal

Förförstärkaringångar (INPUT) för höger (right) och vänster (left) kanal. Vänligen använd Blaupunkts högkvalitets phonokabel (RCA) för dessa uttag.

Utsignal

Utgångar (OUTPUT) för anslutning av ytterligare förstärkare (=förstärkarkedjor). Vänligen använd även för denna anslutning Blaupunkts högkvalitets phonokabel (RCA).

Väljare LP / HP / FLAT

Välj delningsreglats inställning – lågpasfilter (LP) eller full range (FLAT) – före montering av slutsteget. Vid FLAT används förstärkarens hela frekvensområde.

Att använda delningsfilter är främst meningsfullt vid flervägs ljudsystem med separat lågbas.

För att kunna använda lågbasen på rätt sätt och för att få bästa ljudklang är det nödvändigt att frekvensmässigt frikoppla denna så att bara de låga frekvenserna (basen) tillförs.

Detta gör Du genom att ställa väljaren i läge lågpas (LP) och sedan med tillhörande trimreglage justera tillämplad delningsfrekvens (mellan 40 och 300 Hz). På så sätt kan utsignalen anpassas optimalt efter ansluten högtalare (lågbas).

För exakt akustisk avstämning av delningsfiltret rekommenderar vi att Du rådfrågar en Blaupunkt-återförsäljare.

lakttag ovillkorligen vid varje inställning av delningsfiltret de tekniska data som gäller för anslutna högtalare.

Trimreglage delningsfrekvens (LP FREQ)

Om delningsfiltret (LP) är aktiverat via delningsreglaget kan filtrets delningsfrekvens steglöst justeras med reglaget mellan 40 Hz och 300 Hz. Om väljaren står i läge FL (full range), dvs ofiltrerad utsignal, är reglaget utan funktion.

Avstämning för lågbas

För att kunna använda lågbasen på rätt sätt och för att få bästa ljudklang är det nödvändigt att frekvensmässigt frikoppla denna så att bara de låga frekvenserna (basen) tillförs.

1. Ställ först nivåreglaget (GAIN) i minimumläge och trimreglaget för lågpassfiltret (LP FREQ) i mittläge.
2. Spela nu med anläggningen musik som Du känner väl till och som innehåller lågbas (tex. pop). Höj sedan långsamt lågbasens volym genom att vrida nivåreglaget (GAIN) på förstärkaren medurs tills musiken är tonbalanserad, dvs ljudtrycket i basregistret varken är för svagt eller för starkt.
3. Lyssna nu till hur djupa mansröster förhåller sig till den ljusare delen av basregistret (kickbas) och hur kickbasen förhåller sig till lågbasen. Basen skall vid idealiska förhållanden vara rapp/distinkt och med tydlig lågbas. Mansröster skall varken låta för tunna eller ihåliga. När Du är nöjd med inställningarna kan avstämningen avslutas. Är Du inte nöjd så fortsätt såsom beskrivs under 4 och 5.
4. Om mansröster låter ihåliga eller om lågbasen är för svag, vrid Du lågpassfiltrets trimreglage något i riktning minimum (dvs sänker delningsfrekvensen) och återgår sedan till punkt 2.

5. Om basen är låg men verkar lös och oskarp eller dånande eller om mansröster låter för tunna, vrid Du lågpassfiltrets trimreglage något i riktning maximum (dvs höjer delningsfrekvensen) och återgår sedan till punkt 2.

För exakt akustisk avstämning av delningsfiltret rekommenderar vi att Du rådfrågar en Blaupunkt-återförsäljare.

lakttag ovillkorligen vid varje inställning av delningsfiltret de tekniska data som gäller för anslutna högtalare.

Infraljudsfilter

Förstärkarens infraljudfilter (SUB SONIC) används vid ansluten lågbas. Infraljudfiltret kan justeras för att skydda lågbasen mot mekanisk överbelastning till följd av lågfrekvent ljud under hörtröskeln.

Integrerade säkringar

Förstärkaren har inbyggda säkringar (FUSE) som skyddar slutsteget och det kompletta elsystemet vid kortslutning eller annat fel. Utlöst säkring får aldrig ersättas av säkring med högre strömstyrka eller bygglas.

Indikator driftläge

Grönt ljus: POWER (slutsteg tillkopplat, reguljärt tillstånd)

Rött ljus: PROTECT (slutsteg elektroniskt fränkopplat pga fel)

Med förbehåll för ändringar.

Introducción

¡Enhorabuena por la adquisición de este amplificador de sonido de alta gama, especial para vehículos!

Siendo uno de los fabricantes más innovadores en el sector de equipos de alta fidelidad para vehículos, con nuestros amplificadores Class D le damos acceso a la nueva tecnología del futuro.

Comparados con los equipos propios de la tecnología analógica convencional, los amplificadores Class D ofrecen un rendimiento mucho más elevado. Mientras que en los amplificadores analógicos éste suele hallarse entorno al 60 %, nuestros modelos digitales son capaces de convertir en sonido puro hasta un 80 % de la energía suministrada. El resultado se podría definir como "más sonido con menos".

Además, los amplificadores digitales se calientan tan poco que también se pueden instalar en lugares con mala ventilación como, por ejemplo, debajo de los asientos.

El mando a distancia por cable que se incluye en el suministro permite adaptar el nivel de los tonos graves con toda comodidad desde el asiento.

Para obtener una calidad de sonido insuperable, le recomendamos encargar la instalación de su nuevo amplificador Blaupunkt a un taller autorizado.

Permítanos darle ciertos consejos relacionados con la salud:

Tenga en cuenta que si escucha música dentro del vehículo a un nivel acústico permanente por encima de 100 dB puede llegar a padecer daños en el órgano auditivo o, incluso, a sufrir una pérdida total del oído.

Los modernos sistemas de alto rendimiento y los altavoces de alta gama permiten alcanzar niveles acústicos por encima de 130 dB.

Estamos seguros que usted pronto sabrá apreciar también todas las ventajas que le ofrecen nuestros amplificadores Class D. Le deseamos que disfrute del nuevo componente de su equipo de sonido.

Para los productos adquiridos dentro de la Unión Europea, le ofrecemos una garantía del fabricante. Las condiciones de esta garantía pueden consultarse en **www.blaupunkt.de** o solicitarse directamente a:

Blaupunkt GmbH
Hotline (Línea de atención al cliente)
Robert-Bosch-Str. 200
D-31139 Hildesheim

Normas de seguridad

Instrucciones para el montaje y la conexión

Desemborne el polo negativo de la batería durante el montaje y la conexión del equipo. Tenga también en cuenta las normas de seguridad dadas por el fabricante del vehículo (airbag, sistemas de alarma, ordenador de a bordo, inmovilizador).

En vistas a la prevención de accidentes, se recomienda encargar a un profesional la fijación del amplificador Blaupunkt. La superficie de montaje tiene que ser apropiada para los tornillos que se adjuntan y ha de ofrecer una buena sujeción.

En caso de perforar agujeros, asegúrese de no dañar ninguna parte del vehículo (batería, cables, caja de fusibles).

El amplificador se monta en un lugar apropiado como, por ejemplo, debajo de los asientos o en el maletero (v. Fig. 1).

En lugares de tamaño reducido, el amplificador también se puede instalar sin la caja exterior. Para ello es necesario montar en la caja del amplificador las lengüetas de fijación que se adjuntan (v. Fig. 2).

Para el lugar de montaje es preferible elegir un lugar seco que garantice una circulación de aire suficiente para refrigerar el amplificador.

En caso de tener que introducir los cables en orificios de aristas afiladas, utilice pasacables.

Utilice altavoces con una impedancia de 2 - 4 Ω . Observe la capacidad de carga máxima (potencia musical).

Utilice cables de conexión para altavoces de hasta 4 mm². ¡No conecte a masa los altavoces! Utilice únicamente los bornes indicados.

La sección transversal del cable positivo y negativo no debe exceder de 6 mm².

El cable positivo entre la batería y el amplificador tiene que asegurarse directamente en la batería con el un portafusibles (80 amperios).

Desmontar la caja exterior (v. Fig. 3)

1. Extraiga el tornillo (A) de la tapa situada encima de los interruptores y reguladores. Acto seguido, levante la tapa y retírela con cuidado.
2. Extraiga los cuatro tornillos (B) de la cubierta superior de la tapa y retire la cubierta.
3. Extraiga los seis tornillos (C) situados en la parte inferior de la caja y separe el amplificador de la cubierta inferior.

Amplificador monobloque de clase D TSA 1300

El amplificador es apto para instalarlo en radios con conector Cinch.

Para instalarlo en radios con conector ISO, se ruega utilizar el adaptador ISO-Cinch de Blaupunkt.

Posibilidades de aplicación y conexión de altavoces:

	TSA 1300	
Canales	1	
Potencia máxima 4 ohmios	1 x 600 vatios	Fig. 9
Potencia máxima 2 ohmios	1 x 1000 vatios	Fig. 9
Potencia RMS 4 ohmios	1 x 300 vatios	Fig. 9
Potencia RMS 2 ohmios	1 x 500 vatios	Fig. 9
Paso de frecuencia	20 - 300 Hz	
Relación señal-ruido	> 95 dB/A	
Sensibilidad de entrada	0,3 - 8 V	
Estabilidad	2 ohmios	
Filtro de paso bajo (Low Pass)	40 - 300 Hz	
Filtro Sub Sonic	20 - 55 Hz	
Mando a distancia para nivel de graves	Sí	
Dimensiones AxAxP (mm)		
Caja interior	205 x 45 x 177	
Caja exterior	253 x 67,5 x 210	

Conexión del cable positivo/negativo

La sección transversal del cable positivo y negativo no debe exceder de 6 mm².

En caso de tener que introducir los cables en orificios de aristas afiladas, utilice pasacables. Fije un cable negativo de tipo corriente de 6 mm² a un punto de puesta a tierra exento de perturbaciones (tornillo o chapa de la carrocería) pero no al polo negativo de la batería. Lije la superficie de contacto del punto de conexión a tierra hasta dejarla sin pintura y aplique grasa grafitada.

Ejemplos de conexión

Para empalmar los cables al amplificador, es necesario retirar la cubierta superior de la caja (v. "Desmontar la caja exterior").

Conexión del suministro de tensión Fig. 4

Conexión a autorradios con salida Cinch Fig. 3

Conexión a autorradios con salida para altavoces Fig. 5

Conexiones de los altavoces Fig. 6

Modo triple Fig. 7, 8, 9

Conexión del mando a distancia por cable (REMOTE BASS) Fig. 10



Al establecer la conexión con las hembrillas Cinch o para altavoces de la autorradio, es necesario conectar el cable de mando.

Regulador GAIN

El regulador GAIN sirve para adaptar la sensibilidad de entrada del amplificador Blaupunkt a la tensión de salida de la salida de preamplificador de la autorradio.

El margen de regulación abarca de 0,3 V a 8 V.

En caso de conectar una radio de otra marca, adapte la sensibilidad de entrada conforme se indique en las instrucciones del fabricante.

Tenga en cuenta que el regulador GAIN no sirve para regular el volumen.

REMOTE BASS

Conexión para el mando a distancia por cable que se adjunta (5 m).

Con él se puede regular cómodamente a distancia el nivel de los graves (v. Fig. 10).

Para utilizar el mando a distancia, es imprescindible activar el filtro de paso bajo (interruptor X-OVER en posición LP).

INPUT

Entradas de preamplificador para el canal derecho (right) e izquierdo (left). Utilice para esta toma cables Blaupunkt-Cinch / RCA de alta calidad.

OUTPUT

Salidas para conectar otro amplificador (para formar cadenas de amplificadores). Utilice también para esta toma cables Blaupunkt-Cinch / RCA de alta calidad.

Interruptor LP / HP / FLAT

Antes de realizar el montaje, seleccione el interruptor X-OVER del amplificador para ajustar el filtro de paso (LP) o todo el margen (FLAT). En la posición FLAT se utiliza todo el paso de frecuencia del amplificador.

El uso de los diplexores integrados es aconsejable sobre todo para sistemas de sonido de varias vías con subwoofer autónomo.

Para sacar el mejor partido posible de un subwoofer, es necesario desacoplarlo desde el punto de vista de la frecuencia con el fin de que sólo entren en él las frecuencias bajas (graves).

Para hacerlo, seleccione LP y regule la frecuencia superior con ayuda del regulador de la frecuencia de paso entre 40 Hz y 300 Hz. Con ello el subwoofer queda desacoplado.

Para realizar un ajuste acústico exacto del diplexor, le recomendamos que consulte con un proveedor Blaupunkt.

Recuerde que es imprescindible tener en cuenta los datos técnicos de los altavoces a la hora de ajustar el diplexor.

Regulador de la frecuencia de paso (LP FREQ)

En caso de activar el diplexor con el interruptor X-OVER, existe la posibilidad de regular de forma continua la frecuencia de paso del filtro en un margen de 40 Hz a 300 Hz. Cuando está seleccionado todo el margen, este regulador no cumple ninguna función.

Ajuste para un subwoofer

Para sacar el mejor partido posible de un subwoofer, es necesario desacoplarlo desde el punto de vista de la frecuencia con el fin de que sólo entren en él las frecuencias bajas (graves).

1. En primer lugar, coloque en el amplificador el regulador GAIN al mínimo y el regulador de frecuencia LP en el centro.
2. A continuación, escuche en la radio una pieza musical conocida que tenga sonidos graves (p. ej. música pop). Ahora, suba lentamente el volumen del subwoofer girando a la derecha el regulador GAIN del amplificador hasta que la impresión musical esté equilibrada, es decir, de manera que los tonos graves no resulten ni demasiado fuertes ni demasiado débiles.
3. Después, escuche la relación existente entre las voces masculinas graves y los tonos bajos superiores así como la relación entre los tonos bajos superiores y los inferiores. En el caso ideal, los tonos bajos deben sonar claros y nítidos y las voces masculinas no deben resultar ni tenues ni huecas. Cuando el sonido tenga la impresión deseada, ya puede finalizar el ajuste. Si no está satisfecho, proceda tal y como se describe en los puntos 4. y 5.
4. Si las voces masculinas tienen un efecto hueco o los tonos bajos son demasiado débiles, gire el regulador de frecuencia LP un poco hacia la posición de mínimo y continúe el ajuste en el punto 2.
5. Si los tonos bajos no son nítidos y reumban o si las voces masculinas suenan demasiado tenues, gire el regulador de frecuencia LP un poco hacia la posición de máximo. Continúe el ajuste en el punto 2.

Para realizar un ajuste acústico exacto del diplexor, le recomendamos que consulte con un proveedor Blaupunkt.

Recuerde que es imprescindible tener en cuenta los datos técnicos de los altavoces a la hora de ajustar el diplexor.

SUB SONIC

El filtro Sub Sonic sirve para el modo de amplificador cuando hay un subwoofer conectado. Se puede regular para proteger dicho altavoz de una sobrecarga mecánica provocada por frecuencias graves que se hallan fuera de la gama audible.

Fusibles integrados (FUSE)

Los fusibles integrados en el amplificador (Fuse) protegen la etapa final y todo el sistema eléctrico en caso de avería. En caso de utilizar un fusible de repuesto, no puentee nunca los fusibles ni los cambie por otros de mayor intensidad.

Indicación del estado (POWER / PROTECT)

Luz verde: Amplificador encendido, modo de funcionamiento normal.

Luz roja: Amplificador electrónicamente apagado debido a un fallo.

¡Salvo modificaciones!

PORTUGUÊS

Introdução

Felicitemo-lo pela compra deste amplificador Car Audio de alta qualidade.

Como líderes em inovações no sector de sistemas HiFi para automóvel, vimos oferecer-lhe, com os nossos amplificadores Class D, a entrada numa nova tecnologia pioneira.

Em comparação com a tecnologia analógica convencional, os amplificadores Class D dispõem de um nível de eficiência muito mais elevado. Enquanto este se situa nos amplificadores analógicos na margem dos 60%, os nossos estágios finais digitais convertem até 80% da energia alimentada num som brilhante. O resultado poder-se-ia caracterizar por "mais som do que menos".

Além disso, a temperatura dos amplificadores digitais é tão baixa, de forma que podem ser embutidos em lugares com má circulação do ar, por exemplo, por baixo dos assentos.

O telecomando por cabo incluso permite-lhe adaptar, confortavelmente, o nível dos graves a partir de qualquer posição no carro.

Para obter um som na melhor qualidade possível, recomendamos-lhe que deixe instalar o seu amplificador Blaupunkt numa oficina autorizada Blaupunkt.

Permita-nos ainda um comentário sobre a protecção da saúde:

Ao ouvir música a bordo do seu carro, queira ter em consideração que a exposição contínua a volumes situados acima dos 100 dB pode causar lesões irreversíveis no ouvido, inclusive uma perda total da audição. Com os sistemas modernos de alta performance e as configurações de altifa-

lantes de alta qualidade, consegue-se alcançar níveis sonoros na ordem dos 130 dB.

Estamos convencidos que irá apreciar rapidamente as vantagens dos nossos amplificadores Class D e desejamos-lhe muito prazer com este novo componente do seu sistema áudio.

Concedemos uma garantia para todos os nossos produtos comprados na União Europeia. As condições de garantia podem ser lidas na nossa página da Internet www.blaupunkt.de ou encomendadas directamente na:

Blaupunkt GmbH
Hotline
Robert-Bosch-Str. 200
D-31139 Hildesheim

Conselhos de segurança

Instruções para montagem e ligação

Para uma montagem e ligação, separe primeiro o contacto negativo da bateria.

Para tal, preste atenção aos avisos de segurança do fabricante do veículo ("airbags", sistemas de alarme, computador de bordo, imobilizadores do veículo).

Com vista a garantir uma segurança contra acidentes, é imprescindível deixar fixar o estágio final do Blaupunkt numa oficina especializada. A superfície destinada à montagem tem de permitir um alojamento dos parafusos inclusos e garantir uma fixação bem firme.

Quando é necessário furar buracos, tenha cuidado em não danificar nenhuma peça essencial da viatura (bateria, cabos, caixa de fusíveis).

O amplificador monta-se num local adequado, por ex., por baixo dos assentos ou na mala (ver figura 1).

TSA 1300

Em espaços reduzidos, também é possível montar o amplificador sem a caixa exterior. Para o efeito, é necessário fixar as linguetas de fixação na caixa do amplificador. (Ver fig. 2).

Para a montagem, deve escolher-se um lugar seco e com uma boa circulação do ar, de forma a garantir um arrefecimento do amplificador.

Nos buracos com aristas vivas, usar passagens de cabos.

Usar altifalantes com uma impedância de 2-4 Ω . Respeitar a potência máxima musical.

Para ligação dos altifalantes, usar cabos com uma secção transversal de até 4 mm². Não ligar os altifalantes à terra, usar exclusivamente os bornes indicados.

Os cortes transversais dos cabos positivo e negativo não devem ser inferiores a 6 mm².

O cabo positivo que liga a bateria ao amplificador tem de ser protegido directamente na bateria mediante um porta-fusíveis (80 A).

Desmontagem da caixa exterior (ver fig. 3)

1. Desatarraxar o parafuso (A) da tampa, situado acima dos comutadores e reguladores. Depois levantar a tampa e retirá-la cuidadosamente.
2. Desatarraxar os quatro parafusos (B) fixos no revestimento superior da caixa e retirar o revestimento.
3. Desatarraxar os seis parafusos (C) fixos no lado inferior da caixa e retirar o amplificador do revestimento inferior.

Booster monobloco Class D TSA 1300

Este amplificador pode ligar-se a auto-rádios que estejam equipados com uma tomada Cinch.

Para ligar o amplificador aos auto-rádios com uma tomada ISO, deve usar-se um adaptador ISO Cinch da Blaupunkt.

Aplicações possíveis e ligação de altifalantes:

	TSA 1300	
Canais	1	
Potência máx. 4 Ohm	1 x 600 Watt	Fig. 9
Potência máx. 2 Ohm	1 x 1000 Watt	Fig. 9
Potência RMS 4 Ohm	1 x 300 Watt	Fig. 9
Potência RMS 2 Ohm	1 x 500 Watt	Fig. 9
Frequência em resposta	20 - 300 Hz	
Relação sinal/ruído	> 95 dB/A	
Sensibilidade de entrada	0,3 - 8 V	
Estabilidade	2 Ohm	
Filtro passa-baixo (Low Pass)	40 - 300 Hz	
Filtro Sub Sonic	20 - 55 Hz	
Telecomando para regulação dos graves	Sim	
Dimensões LxAxP (mm) Caixa interior Caixa exterior	205 x 45 x 177 253 x 67,5 x 210	

Ligação do cabo positivo/negativo

Os cortes transversais dos cabos positivo e negativo não devem ser inferiores a 6 mm².

Nos buracos com aristas vivas, usar passagens de cabos. Fixar firmemente os cabos negativos de uso corrente com 6 mm² a um ponto de terra livre de interferências (parafuso da carroçaria, chapa da carroçaria) (não ligar ao pólo negativo da bateria!). Polir a superfície de metal no ponto de contacto à terra e lubrificar com gordura gráfica.

Exemplos de ligação

Para ligar os fios ao amplificador, é necessário retirar o revestimento inferior da caixa (ver "Desmontagem da caixa exterior").

Ligação da alimentação de tensão .. Fig. 4

Ligação a auto-rádios com saída Cinch Fig. 5

Ligação a auto-rádios com saída para altifalantes Fig. 6

Ligação dos altifalantes Fig. 7, 8, 9

Ligação do telecomando por cabo (REMOTE BASS) Fig. 10



No caso de ligação à tomada Cinch ou às tomadas para altifalantes, é necessário instalar o cabo de comando.

Regulador GAIN

O regulador GAIN permite-lhe adaptar a sensibilidade de entrada do estágio final Blaupunkt à tensão de saída disponível na saída de pré-amplificador do seu auto-rádio.

O domínio de regulação vai de 0,3 V até 8 V.

Quando se liga o amplificador a um auto-rádio de outra marca, é necessário adaptar a sensibilidade de entrada segundo as indicações do fabricante.

Por favor, tenha em conta que o regulador GAIN não é um regulador de volume!

REMOTE BASS

Tomada para o telecomando por cabo incluso (5 m).

Este telecomando permite controlar confortavelmente o nível de graves à distância (ver fig. 10).

Para poder usar o telecomando, é necessário que o amplificador seja operado com um filtro passa-baixo (comutador X-OVER na posição LP).

INPUT

Entradas de pré-amplificador para o canal direito ("right") e esquerdo ("left"). Para a ligação a estes terminais, use os cabos Blaupunkt Cinch/RCA de alta qualidade.

OUTPUT

Saídas para a ligação de um segundo amplificador (criação de cadeias de amplificadores). Para a ligação a estes terminais, use igualmente os cabos Blaupunkt Cinch/RCA de alta qualidade.

Computador LP / HP / FLAT

Antes da montagem, comute o selector X-OVER do estágio final para regular o filtro passa-baixo (LP) ou o "fullrange" (FLAT). Na posição FLAT, é usada uma resposta em frequência completa na saída.

Convém usar divisores de frequência integradados, sobretudo nos sistemas sonoros com múltiplas vias e com subwoofer separado.

Para poder operar um subwoofer de forma otimizada e para obter um som brilhante, é necessário dividir as frequências, por forma a deixar passar apenas as frequências baixas (graves).

Para o fazer, seleccione LP e regule, com a ajuda do regulador da frequência de transição, uma frequência superior situada entre 40 Hz e 300 Hz. Desta forma, consegue-se um desacoplamento óptimo de qualquer subwoofer.

Para um ajustamento acústico exacto do divisor de frequências, recomendamos que se deixe aconselhar pelo seu revendedor Blaupunkt.

Quando do ajustamento do divisor de frequências, é imprescindível ter em conta os dados técnicos dos altifalantes usados.

Regulador da frequência de transição (LP FREQ)

Quando o divisor de frequência foi activado através do selector X-OVER (LP), é possível regular, progressivamente, com o regulador, a frequência de transição do filtro entre 40 Hz e 300 Hz. No modo "fullrange", este regulador não tem função.

Configurações para utilização de um subwoofer

Para poder operar um subwoofer de forma otimizada e para obter um som brilhante, é necessário dividir as frequências, por forma a deixar passar apenas as frequências baixas (graves).

1. No amplificador, coloque primeiro o regulador GAIN no mínimo e o regulador da frequência LP na posição central.
2. Toque agora, no seu auto-rádio, uma música que conheça bem e que contenha uma alta porção de graves baixos (por ex. "pop"). Aumente agora, lentamente, o volume do subwoofer virando o regulador GAIN no amplificador no sentido dos ponteiros do relógio, até a música ficar tonalmente equilibrada, ou seja, de forma que os graves não pareçam demasiado realçados nem demasiado fracos.
3. Compare agora a relação entre as vozes masculinas baixas e os graves altos, bem como entre os graves altos e os graves baixos. O ideal são graves crepitantes, com graves baixos bem nítidos; as vozes masculinas não devem soar muito finas, nem demasiado sonoras. Quando as tonalidades correspondem às suas expectativas, pode terminar a equalização. Se não for o caso, prossiga com os pontos 4. e 5.
4. Quando as vozes masculinas são demasiado sonoras ou os graves baixos muito fracos, deve rodar o regulador de frequência LP um pouco na direcção do mínimo, continuando a equalização com o ponto 2.
5. Quando os graves parecem baixos, mas pouco nítidos e vibrantes, ou quando as vozes masculinas soam muito finas, deve

virar o regulador LP um pouco na direcção do máximo. Prossiga depois a equilibração com ponto 2.

Para um ajustamento acústico exacto do divisor de frequências, recomendamos que se deixe aconselhar pelo seu revendedor Blaupunkt.

Quando do ajustamento do divisor de frequências, é imprescindível ter em conta os dados técnicos dos altifalantes usados.

SUB SONIC

O filtro Sub Sonic destina-se ao controlo do amplificador quando este está ligado a um subwoofer. Este pode ser configurado de forma a proteger o subwoofer de sobrecargas mecânicas, devidas a frequências baixas, situadas fora da área de percepção auditória.

Fusíveis integrados (FUSE)

Os fusíveis integrados no amplificador (Fuse) protegem o estágio final e o sistema eléctrico completo no caso de ocorrer uma falha. Quando do uso de um fusível de substituição, nunca curto-circuitar os fusíveis nem trocá-los por tipos concebidos para correntes superiores.

Luz avisadora (POWER / PROTECT)

Luz verde: estágio final ligado, funcionamento regular

Luz vermelha: o estágio final foi electronicamente desligado devido à ocorrência de uma falha.

Reservado o direito a alterações.

DANSK

Indledning

Hjertelig til lykke med købet af denne førsteklasses audio forstærker til bilen.

Som innovativ producent på området Car-HiFi gør vi det med vore Class D forstærkere muligt for dig at få adgang til en ny fremtidsorienteret teknologi.

Sammenlignet med sædvanlig analog teknik har Class D forstærkere en betydelig højere virkningsgrad. Når denne ligger i et område på 60% ved analoge forstærkere, omformer vore digitale sluttrin op til 80% af den tilførte energi til sound. Resultatet kan man betegne som "Mere sound af mindre".

Derudover opvarmer de digitale forstærkere sig kun så lidt, at de også kan monteres på steder med dårlig ventilation, f.eks. under sæderne.

Med kabelfjernbetjeningen, der hører med til leveringsomfanget, er det nemt at tilpasse basniveauet direkte fra sædet.

Vi anbefaler at lade en autoriseret Blaupunkt-forhandler montere din nye Blaupunkt-forstærker for at få en bedst mulig klangkvalitet.

Vi tillader os lige at nævne et par forholdsregler til beskyttelse af sundheden:

Når du lytter til musik i din bil, bør du tage højde for, at det konstante lydtryksniveau over 100 dB kan resultere i irreparable høreskader og endda fuldstændig døvhed. Med moderne, højeffektive systemer og førsteklasses højttalerkonfigurationer kan der opnås lydtryksniveauer på over 130 dB.

Vi er overbeviste om, at du snart vil sætte stor pris på vore Class D forstærkeres fordele og ønsker dig god fornøjelse med det nye modul til dit musikanlæg.

For vore produkter yder vi en producentgaranti for apparater, der er købt inden for den Europæiske Union. Garantibetingelserne kan du hente under www.blaupunkt.de eller bestille direkte hos:

Blaupunkt GmbH
Hotline
Robert-Bosch-Str. 200
D-31139 Hildesheim

Sikkerhedshenvisninger

Monterings- og tilslutningsforskrifter

Under montering og tilslutning skal batteriets negative pol afbrydes.

Vær herved opmærksom på bilfabrikantens sikkerhedshenvisninger (airbag, alarmlæg, board computer, startspærre).

Med henblik på sikkerhed ved ulykker skal Blaupunkt-sluttrinnet fastgøres professionelt. Monteringsfladen skal være egnet til at holde de vedlagte skruer og byde på sikker fastgørelse.

Pas på, at ingen bildele (batteri, kabel, sikringskasse) ødelægges, når der bores huller.

Forstærkeren monteres på et egnet monteringssted, f.eks. under sæderne eller i bagagerummet (se fig. 1).

I tilfælde af trange monteringsbetingelser kan forstærkeren også monteres uden det udvendige kabinet. Hertil skal de vedlagte påspændingsflanger monteres på forstærkerkabinettet. (Se fig. 2).

Vælg et monteringssted, der er tørt og som sikrer tilstrækkelig luftcirkulation til køling af forstærkeren.

Anvend kabelføringer ved huller med skarpe kanter.

Anvend højttalere med 2-4 Ω impedans. Vær opmærksom på den max. belastningsevne (musikeffekt).

Anvend højttalerkabler op til 4 mm². Højttalerne må ikke sluttes til stellet og anvend kun de angivne klemmer.

Tværsnittet af plus- og minuskablet må ikke underskride 6 mm².

Pluskablet mellem batteriet og forstærkeren skal sikres direkte på batteriet med en sikringsholder (80 A).

Afmontering af det udvendige kabinet (se fig. 3)

1. Skruen (A) på afdækningen over kontakterne og regulatorerne skrues ud. Løft herefter afdækningen og tag den forsigtigt af.
2. De fire skruer (B) på kabinettets overdell skrues ud og overdelen tages af.
3. De seks skruer (C) på kabinettets underside skrues ud og forstærkeren tages ud af underdelen.

Class D Monoblok Booster TSA 1300

Forstærkeren kan sluttes til bilradioer med cinch-udgang.

Ved tilslutning til bilradioer med ISO-tilslutning anvendes Blaupunkt ISO-cinch adapter.

Anvendelsesmuligheder og højttalertilslutning:

	TSA 1300	
Kanaler	1	
Max. Power 4 ohm	1 x 600 watt	Fig. 9
Max. Power 2 ohm	1 x 1000 watt	Fig. 9
RMS Power 4 ohm	1 x 300 watt	Fig. 9
RMS Power 2 ohm	1 x 500 watt	Fig. 9
Frekvensgang	20 - 300 Hz	
Signalstøj-afstand	> 95 dB/A	
Indgangsfølsomhed	0,3 - 8 V	
Stabilitet	2 ohm	
Lavpasfilter (Low Pass)	40 - 300 Hz	
Sub Sonic-filter	20 - 55 Hz	
Fjernbetjening til basniveau	Ja	
Dimensioner BxHxD (mm) Indvendigt kabinet	205 x 45 x 177	
Udvendigt kabinet	253 x 67,5 x 210	

Plus- / minus-tilslutning

Tværsnittet af plus- og minuskablet må ikke underskride 6 mm².

Anvend kabelføringer ved huller med skarpe kanter. Normale minuskabler 6 mm² skrues sikkert på et støjfrit stel-punkt (karosseriskruer, karosseriplade) (ikke på batteriets negative pol). Stel-punktets kontaktflade skrubes metallisk blank og smøres med grafitfedt.

Tilslutningseksempler

For at slutte ledningerne til forstærkeren, skal kabinettets overdel tages af (se "Afmontering af det udvendige kabinet").

Tilslutning af spændingsforsyningen Fig. 4

Tilslutning til bilradioer med cinch-udgang Fig. 5

Tilslutning til bilradioer med højttalerudgang Fig. 6

Højttalertilslutninger Fig. 7, 8, 9

Tilslutning af kabelfjernbetjening (REMOTE BASS) Fig. 10



Ved tilslutning via bilradioens cinch- eller højttalerbøsninger skal koblingsledningen tilsluttes.

GAIN-knap

Ved hjælp af GAIN-knappen kan Blaupunkt-sluttrinnets indgangsfølsomhed tilpasses udgangsspændingen på din bilradios forforstærkerudgang.

Indstillingsområdet er fra 0,3 V til 8 V.

Ved tilslutning af en bilradio fra andre producenter skal indgangsfølsomheden tilpasses i henhold til producentens anvisninger.

Læg mærke til, at GAIN-knappen ikke er beregnet til indstilling af lydstyrken!

REMOTE BASS

Tilslutning til den vedlagte kabelfjernbetjening (5 m).

Hermed er nem fjernbetjening af basniveauet muligt (se fig. 10).

Til brug af fjernbetjeningen er drift med lavpasfilter forudsætning (X-OVER-kontakt på LP-positionen).

INPUT

Forforstærkerindgange for højre (right) og venstre (left) kanal. Anvend højkvalitative Blaupunkt-cinch/RCA-kabler til denne tilslutning.

OUTPUT

Udgange for tilslutning af en yderligere forstærker (oprettelse af forstærkerkæder). Anvend ligeledes højkvalitative Blaupunkt-cinch/RCA-kabler til denne tilslutning.

LP / HP / FLAT - kontakt

Vælg før montering X-OVER-kontakten på sluttrinnet for at indstille lavpasfiltret (LP) eller Fullrange (FLAT). Ved FLAT-positionen anvendes forstærkerens fuldstændige frekvensgang.

Brug af integrerede delefiltre er især formålstjenligt ved flervejs-soundsystemer med separat subwoofer.

Det er nødvendigt at frakoble subwooferen, hvad frekvens angår, for at den kun får tilført de dybe frekvenser (bas). Dette sørger for en hensigtsmæssig brug af subwooferen.

For at kunne gøre dette, vælges LP og ved hjælp af regulatoren for delefrekvens indstilles den øverste frekvens på mellem 40 Hz og 300 Hz. Således kobles enhver subwoofer optimalt fra.

For en nøjagtig akustisk justering af delefiltret anbefaler vi at tale med en Blaupunkt-forhandler.

De tekniske data for de anvendte højttalere bør der ubetinget tages højde for ved justeringen af delefiltret.

Regulator for delefrekvens (LP FREQ)

Hvis delefiltret er aktiveret via X-OVER-kontakten (LP), kan filtrets delefrekvens indstilles trinløst mellem 40 Hz og 300 Hz regulatoren. Ved Fullrange-drift har denne regulator ingen funktion.

Indstilling for en subwoofer

Det er nødvendigt at frakoble subwooferen, hvad frekvens angår, for at den kun får tilført de dybe frekvenser (bas). Dette sørger for en hensigtsmæssig brug af subwooferen.

1. Indstil først GAIN-knappen på minimum og LP-frekvensregulatoren på midterstilling på forstærkeren.
2. Spil derefter musik, som du kender godt og som har en dyb bas (f.eks. pop). Forøg nu langsomt subwooferens lydstyrke ved at dreje GAIN-knappen på forstærkeren med uret, indtil musikken lyder afbalanceret. Det vil sige, at lyden hverken har for lave eller høje basoner.
3. Lyt herefter til forholdet mellem dybe mandestemmer og den høje bas samt forholdet mellem den høje bas (kickbass) og den dybe bas. Bassen bør i det ideelle tilfælde lyde sprød og være tydelig dyb og mandestemmerne bør hverken være for lave eller høje. Når klangen er efter din smag, kan indstillingen afsluttes. Hvis ikke, fortsæt som beskrevet under punkt 4. og 5.
4. Hvis mandestemmerne er for høje eller den dybe bas for lav, bør LP-frekvensregulatoren drejes en anelse i retning af minimum og indstillingen igen fortsættes fra punkt 2.

5. Hvis bassen virker dyb, men uren og larvende, eller hvis mandestemmerne er for lave, drejes LP-frekvensregulatoren en anelse i retning af maksimum. Fortsæt indstillingen herefter under punkt 2.

For en nøjagtig akustisk justering af delefiltret anbefaler vi at tale med en Blaupunkt-forhandler.

De tekniske data for de anvendte højttalere bør der ubetinget tages højde for ved justeringen af delefiltret.

SUB SONIC

Sub Sonic-filtret er beregnet til at understøtte forstærkeren, når en subwoofer er tilsluttet. Det kan reguleres for at beskytte subwooferen mod mekanisk overbelastning på grund af dybe frekvenser, der ligger uden for høreområdet.

Integrerede sikringer (FUSE)

De integrerede sikringer (Fuse) i forstærkeren beskytter sluttrinnet og det komplette elektriske system i fejltilfælde. Ved brug af reservesikringer må sikringerne aldrig kortsluttes eller udskiftes med typer med højere amperetal.

Driftsindikator (POWER / PROTECT)

Grønt lys: Sluttrinnet er tændt, regulær driftstilstand.

Rødt lys: Sluttrinnet er elektronisk afbrudt, da der foreligger en fejl.

Ret til ændringer forbeholdes!

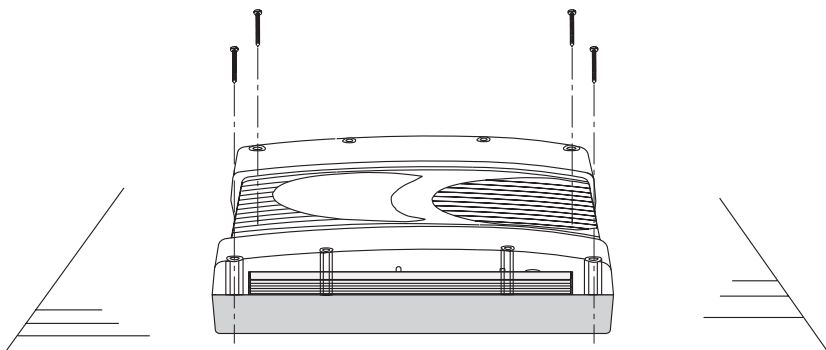


Fig. 1

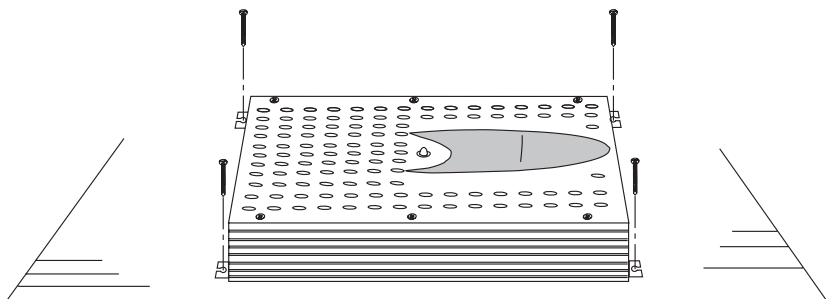


Fig. 2

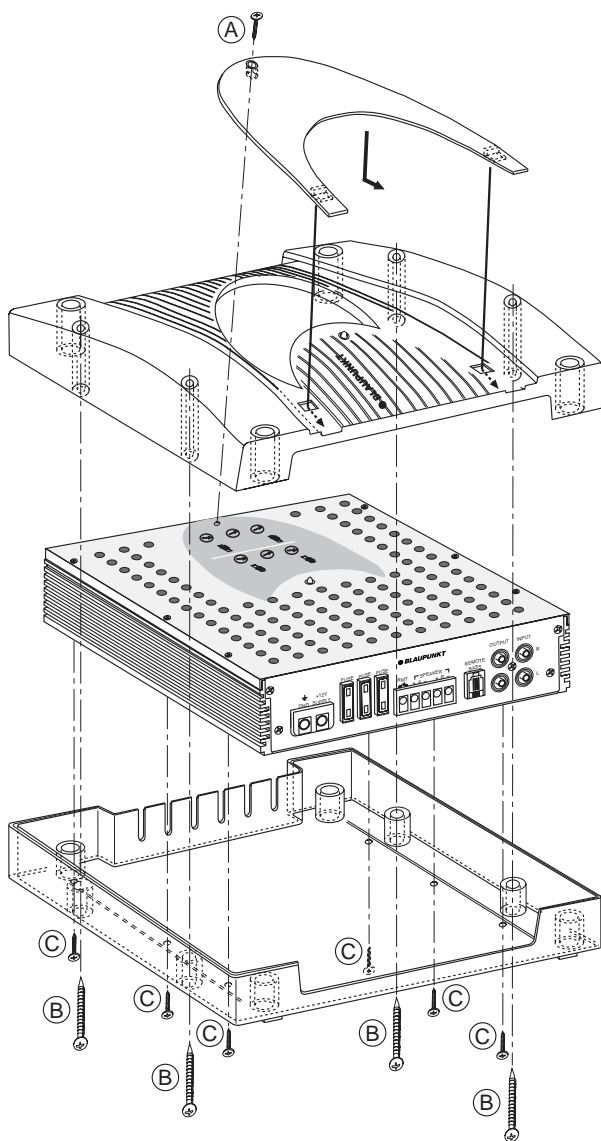


Fig. 3

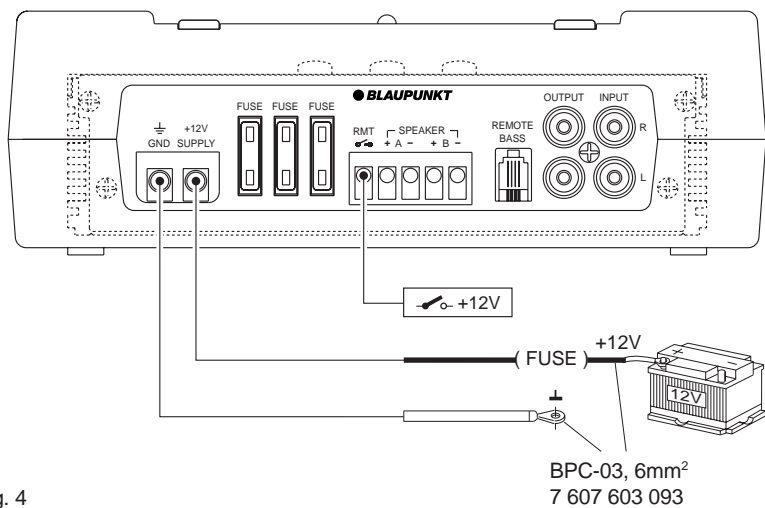


Fig. 4

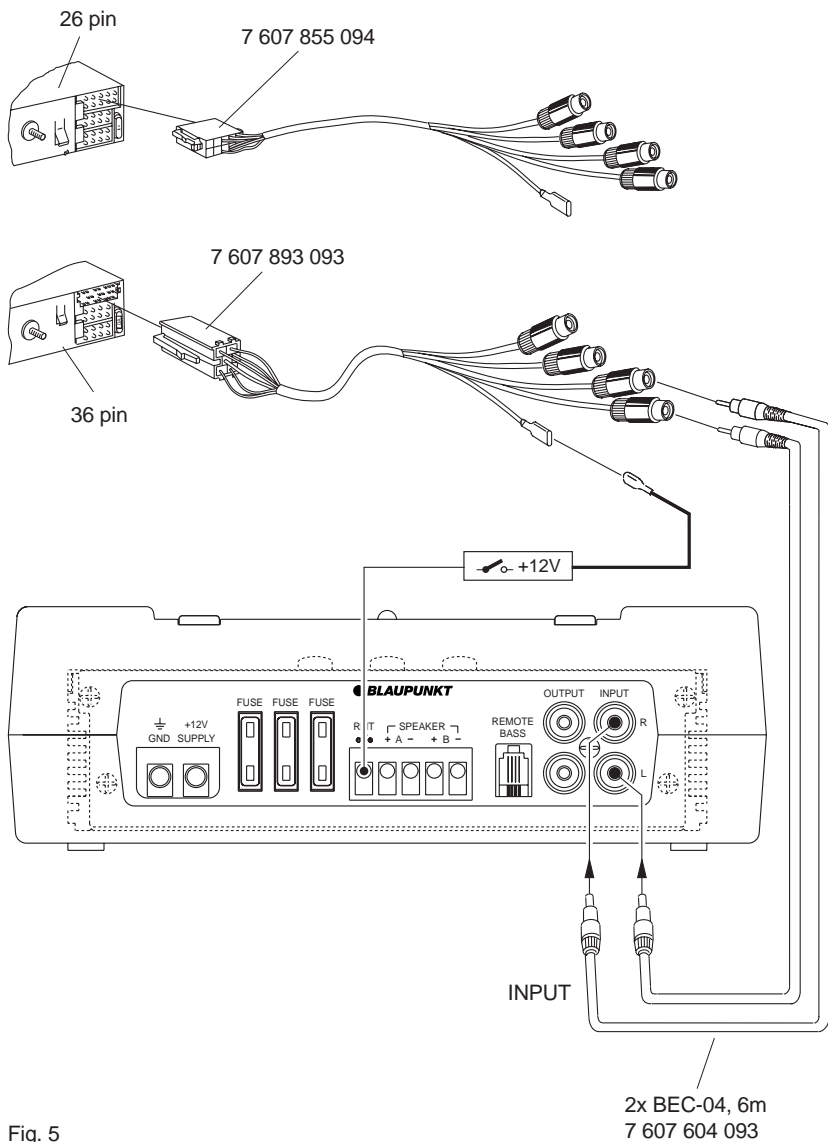


Fig. 5

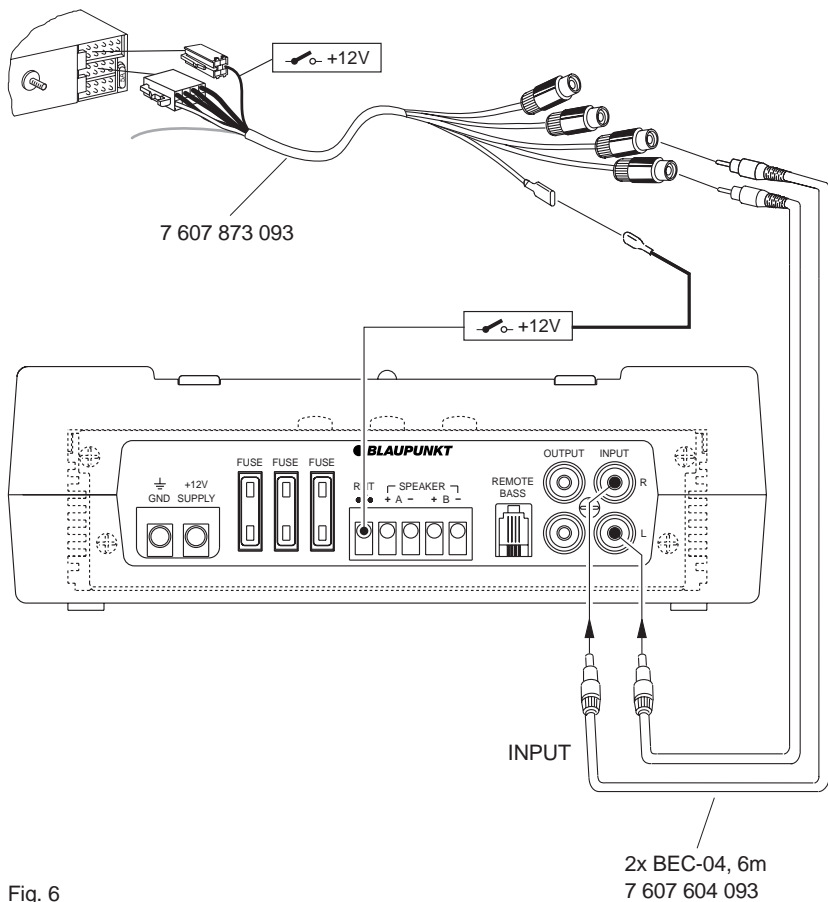


Fig. 6

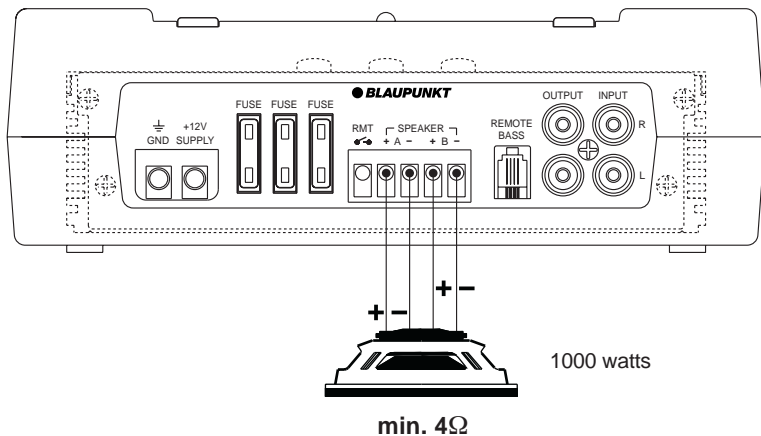


Fig. 7

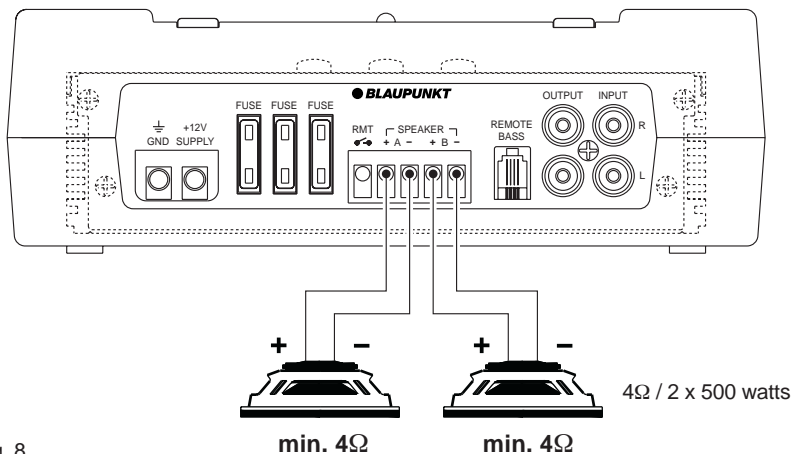


Fig. 8

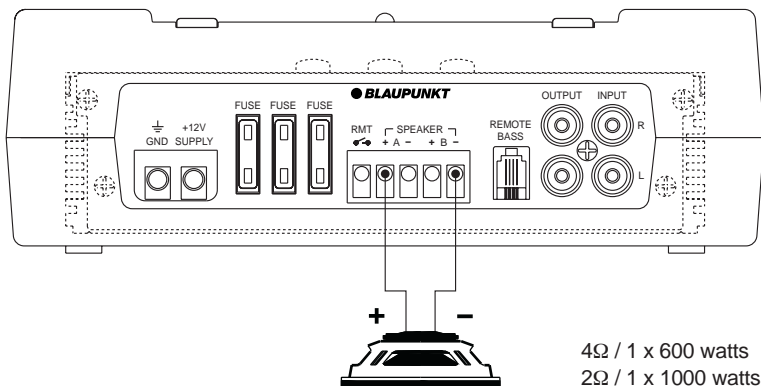


Fig. 9

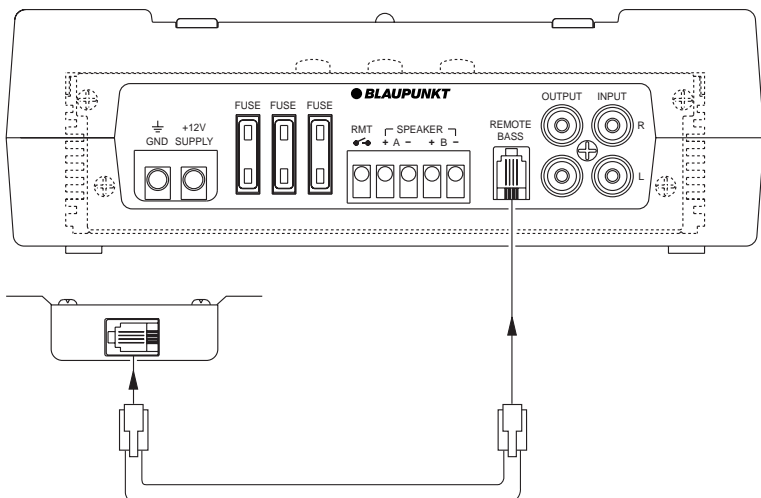


Fig. 10

Service-Nummern / Service numbers / Numéros du service après-vente / Numeri del servizio di assistenza / Servicenummers / Telefonnummer för service / Números de servicio / Número de serviço / Servicenumre

Country:	Phone:	Fax:	WWW:
Germany	(D) 0180-5000225	05121-49 4002	http://www.blaupunkt.com
Austria	(A) 01-610 390	01-610 393 91	
Belgium	(B) 02-525 5454	02-525 5263	
Denmark	(DK) 44 898 360	44-898 644	
Finland	(FIN) 09-435 991	09-435 99236	
France	(F) 01-4010 7007	01-4010 7320	
Great Britain	(GB) 01-89583 8880	01-89583 8394	
Greece	(GR) 0800-550 6550	01-576 9473	
Ireland	(IRL) 01-4149400	01-4598830	
Italy	(I) 02-369 6331	02-369 6464	
Luxembourg	(L) 40 4078	40 2085	
Netherlands	(NL) 023-565 6348	023-565 6331	
Norway	(N) 66-817 000	66-817 157	
Portugal	(P) 01-2185 00144	01-2185 11111	
Spain	(E) 902-120234	916-467952	
Sweden	(S) 08-7501500	08-7501810	
Switzerland	(CH) 01-8471644	01-8471650	
Czech. Rep.	(CZ) 02-6130 0441	02-6130 0514	
Hungary	(H) 01-333 9575	01-324 8756	
Poland	(PL) 0800-118922	022-8771260	
Turkey	(TR) 0212-3350677	0212-3460040	
USA	(USA) 800-2662528	708-6817188	
Brasil (Mercosur)	(BR) +55-19 3745 2769	+55-19 3745 2773	
Malaysia (Asia Pacific)	(MAL) +604-6382 474	+604-6413 640	

Blaupunkt GmbH

