

Radio / CD

# Tokyo RDM 169

Installation instructions  
Instructions de montage  
Instrucciones de montaje  
Instruções de montagem



 **BLAUPUNKT**  
Bosch Gruppe

# Installation and connection instructions • Notice de montage et de branchement • Instrucciones para la instalación y conexión • Instrução de montagem e de conexão

## Ⓞ Safety precautions

### Installation and connection regulations

- In the event that this equipment is installed or repaired incorrectly, this could cause malfunctions in the vehicle electronics.
- To avoid causing damage to your radio, use the corresponding Blaupunkt adapter cable to connect the 8-pin +/- ISO plug in the vehicle.

### While installing and connecting this equipment, please observe the following safety notes.

- Disconnect the negative battery terminal.
- Observe the car manufacturer's safety instructions.
- If you drill any holes, make sure that you do not damage any parts of the vehicle.
- The diameter of the positive/negative cable must not be less than 16 GA.

## ⓕ Indications de sécurité

### Consignes de montage et de branchement

- En cas d'erreur d'installation ou d'entretien, des perturbations peuvent survenir au niveau des systèmes électroniques du véhicule.

- Pour ne pas détériorer votre autoradio, branchez le connecteur ISO +/- 8 pôles du véhicule uniquement via un câble adaptateur Blaupunkt correspondant.

### Pendant le montage et le branchement, observez les consignes de sécurité suivantes :

- Débrancher le pôle (-) de la batterie.
- Observer ce faisant les indications de sécurité du constructeur automobile.
- Veiller à ne pas endommager les pièces du véhicule en perçant des trous.
- La section transversale du câble (+) et (-) ne doit pas être inférieure à 1,5 mm<sup>2</sup>.

## ⓔ Normas de seguridad

### Especificaciones sobre la instalación y conexión

- En caso de realizarse una instalación o un mantenimiento inadecuado, éstos pueden ocasionar fallos en las funciones de los sistemas eléctricos del vehículo.
- Para que su radio no sufra daños, debe conectar el enchufe del vehículo de 8 polos +/- ISO sólo al correspondiente cable adaptador Blaupunkt.

### Durante el montaje y la conexión observe las siguientes normas de seguridad.

- Desemborne el polo negativo de la batería.
- Al hacerlo, observe las normas de seguridad del fabricante del vehículo.
- Al taladrar orificios asegúrese de que el vehículo no sufra ningún daño.
- El diámetro del cable positivo y negativo no debe ser menor a 1,5 mm<sup>2</sup>.

## Ⓟ Indicações de segurança

### Directivas de montagem e de conexão

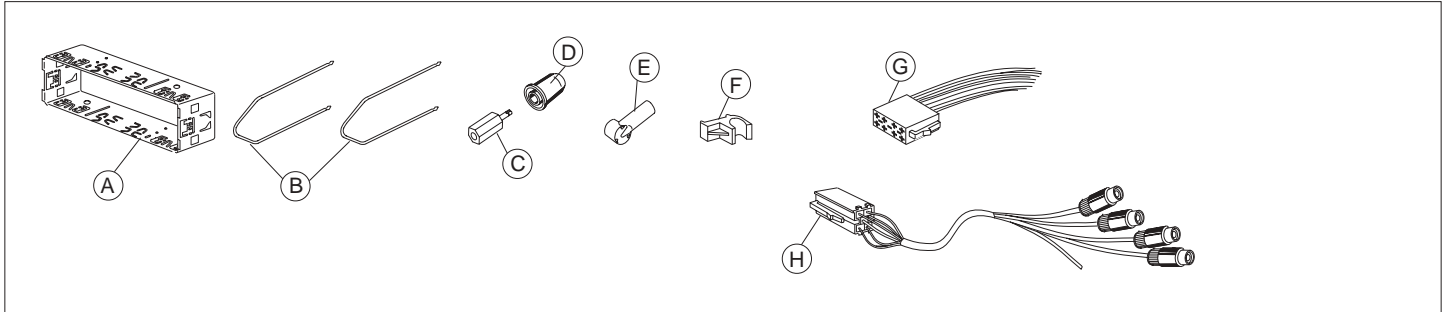
- Podem ocorrer erros de funcionamento em sistemas eletrónicos de automóveis devido à uma instalação ou manutenção errada.
- Para evitar a destruição do seu rádio, deverá apenas ligar a ficha ISO de 8 pólos do automóvel através de um respectivo cabo de adaptação Blaupunkt.

### Observe por favor as seguintes indicações de segurança durante a montagem e a ligação

- Separar por pressão o pólo negativo da bateria.
- Observar as indicações de segurança do fabricante do automóvel.
- Ao furar orifícios, deverá observar que não sejam danificadas partes do automóvel.
- O diâmetro do cabo positivo e negativo não deve ser inferior a 1,5 mm<sup>2</sup>.

Installation and connection instructions • Notice de montage et de branchement •  
Instrucciones para la instalación y conexión • Instrução de montagem e de conexão

Supplied Mounting Hardware • Matériel de montage fourni • Componenti di fissaggio comprese nella fornitura • Elementos de fixação fornecidos.



ENGLISH

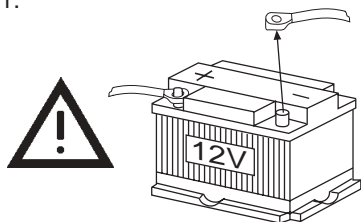
FRANÇAIS

ESPAÑOL

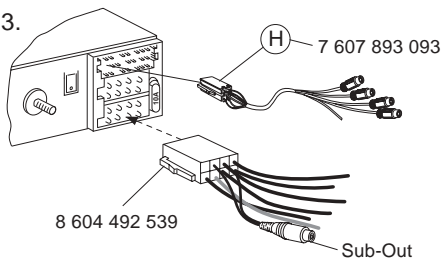
PORTUGUÊS

Installation and connection instructions • Notice de montage et de branchement •  
 Instrucciones para la instalación y conexión • Instrução de montagem e de conexão

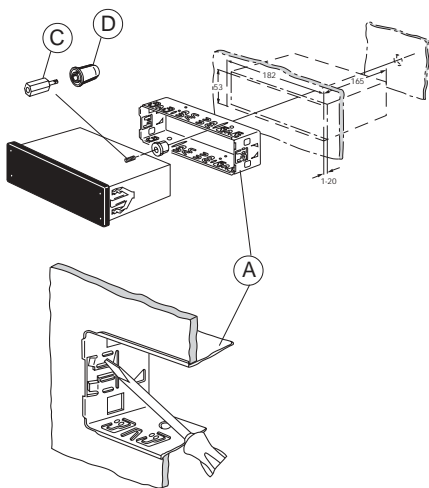
1.



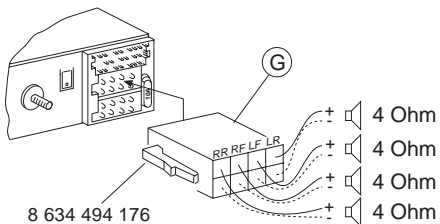
3.



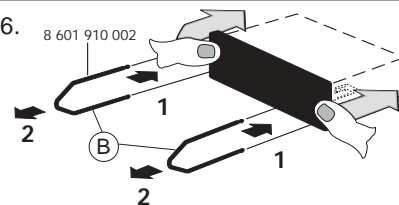
2.



4.



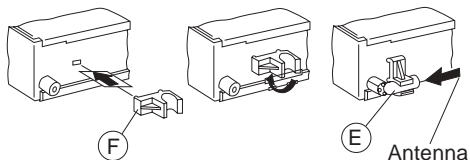
6.



7.



5.



8.

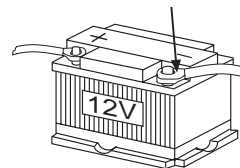


Fig. 4

# Installation and connection instructions • Notice de montage et de branchement • Instrucciones para la instalación y conexión • Instrução de montagem e de conexão

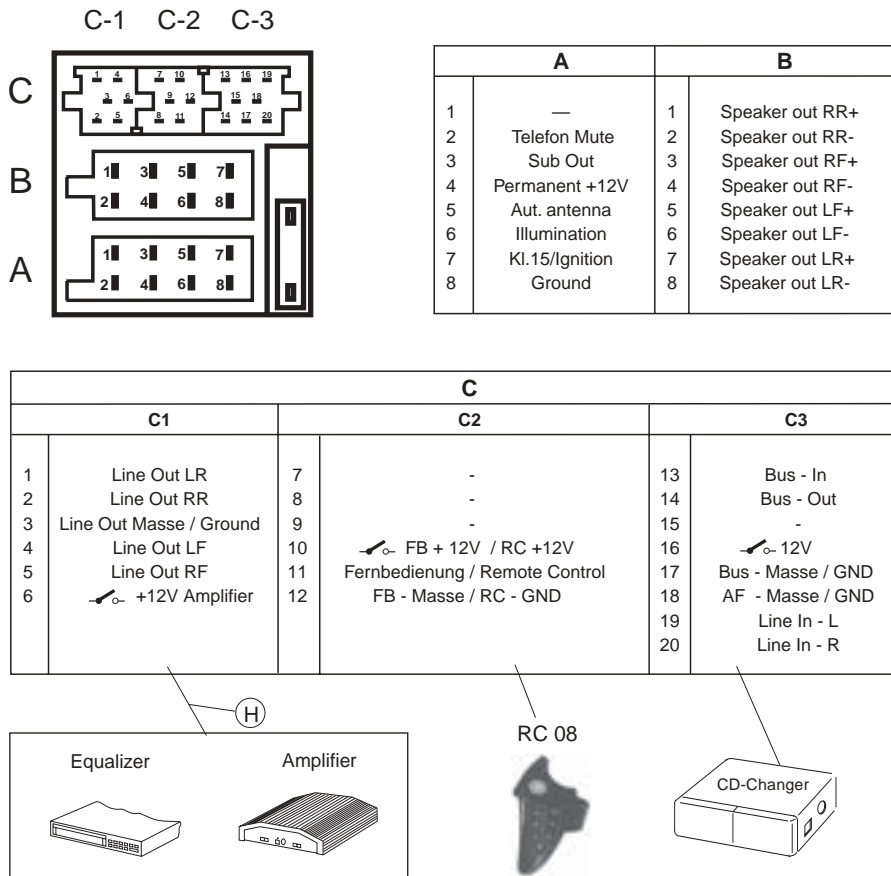


Fig.10

