

## IDC A09

Notice d'emploi et de montage



## Deutsch

Übersichtsbild .....	3
Hinweise .....	4
Sicherheitshinweise .....	4
Einbau .....	5
Bedienung .....	7

## English-GB

Overview diagram .....	3
Notes .....	8
Safety instructions .....	8
Installation .....	9
Operation .....	11

## English-US

Overview diagram .....	3
Notes .....	12
Safety instructions .....	12
Installation .....	13
Operation .....	15

## Français

Aperçu .....	3
Remarques .....	16
Consignes de sécurité .....	16
Montage .....	17
Utilisation .....	19

## Italiano

Vista d'insieme .....	3
Indicazioni .....	20
Note di sicurezza .....	20
Montaggio .....	21
Comandi .....	23

## Nederlands

Overzichtsfoto .....	3
Aanwijzingen .....	24
Adviezen voor de veiligheid .....	24
Montage .....	25
Bediening .....	27

## Svenska

Översiktsbild .....	3
Allmänt .....	28
Skyddsanvisningar .....	28
Montering .....	29
Handhavande .....	31

## Español

Vista general .....	3
Indicaciones .....	32
Normas de seguridad .....	32
Montaje .....	33
Manejo .....	35

## Português

Vista de conjunto .....	3
Informações .....	36
Instruções de segurança .....	36
Montagem .....	37
Comando .....	39

Bitte ausklappen  
Please fold out  
Ouvrir s.v.p.  
Prego aprire  
Openslaan graag  
Öppna  
Desplegar aquí  
Favor abrir

# ÜBERSICHTSBILD/OVERVIEW DIAGRAM/ APERÇU/VISTA D'INSIEME/ OVERZICHTSFOTO/ÖVERSIKTSBILD/ VISTA GENERAL/VISTA DE CONJUNTO



- ① - ⑤ CD-Schächte  
CD Compartments  
Compartiments CD  
Vano di CD  
Cd-Openingen  
Cd-fack  
Bandejas  
Compartimentos

- ⑥ - ⑩ Select-/Eject-Knöpfe  
Select/eject button  
Boutons Select / Eject  
Tasti di selezione/espulsione  
Select-/eject-toetsen  
Fack-/Ejectknappar  
Botones Select/Eject  
Botões de selecção/ejecção

Nous vous remercions pour votre choix d'un produit Blaupunkt. Nous souhaitons que ce nouvel appareil vous apportera une entière satisfaction en vous faisant passer d'agréables moments.

**Veillez prendre connaissance du présent guide de l'utilisateur avant de mettre l'appareil en service pour la première fois.**

Blaupunkt s'efforce en permanence de rendre les instructions de service de ses appareils toujours plus claires et de lecture facile. Si malgré cela, vous émettiez des doutes sur un point quelconque du manuel, n'hésitez pas à vous adresser à votre représentant agréé Blaupunkt ou à composer le numéro du centre d'assistance téléphonique de votre pays (hot line). Vous trouverez celui-ci à la dernière page de ce fascicule.

Notre garantie s'étend à tous les produits achetés à l'intérieur de l'Union Européenne. Vous en trouverez les conditions sur notre site Internet : **www.blaupunkt.de**. Vous pourrez aussi les obtenir en vous adressant à :

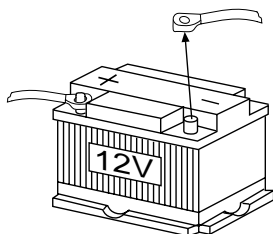
Blaupunkt GmbH  
Hotline CM/PSS 6  
Robert Bosch Str. 200  
D-31139 Hildesheim

### Consignes de sécurité

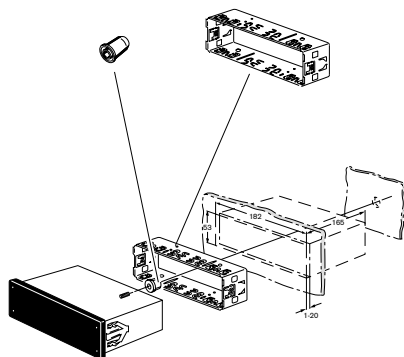
**Respecter les consignes de sécurité suivantes pendant la durée du montage et du branchement.**

- Si le montage ou l'entretien n'a pas été effectué correctement, des erreurs de fonctionnement peuvent survenir au niveau des systèmes électroniques du véhicule.
- Débrancher le pôle (-) de la batterie ! Respecter les consignes de sécurité du constructeur automobile !
- Veiller à n'endommager aucune pièce du véhicule en perçant des trous.
- En fonction du modèle, votre véhicule peut différer de cette description. Nous déclinons toute responsabilité en cas de dommages causés par des erreurs de montage ou de connexion et en cas de dommages consécutifs.

Si les indications décrites ici ne s'appliquent au montage que vous voulez effectuer, adressez-vous à votre revendeur Blaupunkt, votre constructeur automobile ou notre service d'assistance téléphonique.



## Matériel de montage fourni



## Lieu de montage conseillé

Tableau de bord  
Coffre

## Angle de montage

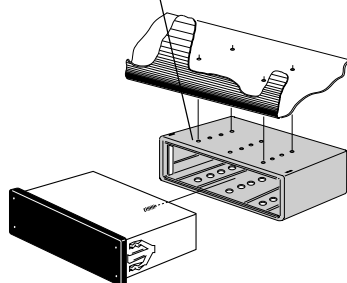
De  $-10^{\circ}$  à  $105^{\circ}$

## Accessoires conseillés

Rallonge 1,3 m  
7 607 621 154

Rallonge 6 m  
7 607 621 155

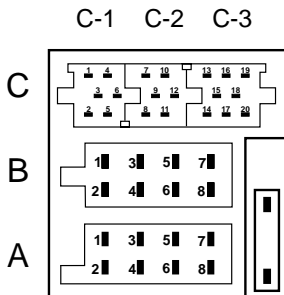
Support de montage universel  
7 608 002 377



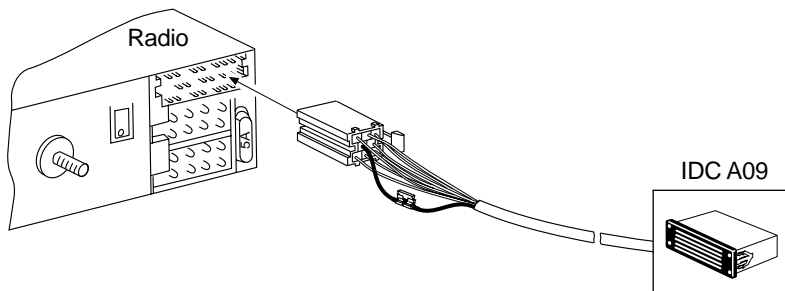
Cadre de montage 6 mm  
7 608 002 076

Cadre de montage 10 mm  
7 608 002 176

# MONTAGE



C3	
13	CDC Data-IN
14	CDC Data-OUT
15	+12V Permanent
16	+12V switch voltage (max. 300mA)
17	CDC Data-GND
18	CDC AF/AUX-GND
19	CDC AF/AUX-L
20	CDC AF/AUX-R



## Insérer un CD

Après avoir branché le changeur CD pour la première fois, attendez environ 1 minute avant d'insérer un CD.

Introduire à chaque fois un CD, le label étant dirigé vers le haut, dans les compartiments CD ①-⑤. L'éclairage de la touche passe au vert.

## Sélectionner un CD

Pressez le bouton respectif Select / Eject ⑥-⑩ du CD que vous voulez écouter pendant moins d'une seconde.

## Ejecter un CD

Pressez le bouton respectif Select / Eject ⑥-⑩ du CD que vous voulez éjecter du compartiment CD ①-⑤ pendant plus d'une seconde. La touche s'éteint.

Pendant la lecture d'un CD, par ex. le CD 5, vous avez la possibilité d'insérer ou de retirer les autres CD dans les compartiments ①-④. Pendant cette durée, la lecture du CD est interrompue pour 5 secondes.

## Remarques concernant le mode CD

La lecture de CD de forme irrégulière (non circulaire, virtuelle) ou de CD d'un diamètre de 8 cm ou sans anneau d'adaptation n'est pas permise.

**Pour plus d'informations sur les commandes, consultez le mode d'emploi de votre autoradio.**

**Service-Nummern / Service numbers / Numéros du service après-vente / Numeri del servizio di assistenza / Servicenummers / Telefonnummer för service / Números de servicio / Números de serviço / Servicenumre**

<b>Country:</b>	<b>Phone:</b>	<b>Fax:</b>	<b>WWW:</b>
Germany	(D) 0180-5000225	05121-49 4002	<a href="http://www.blaupunkt.com">http://www.blaupunkt.com</a>
Austria	(A) 01-610 390	01-610 393 91	
Belgium	(B) 02-525 5454	02-525 5263	
Denmark	(DK) 44 898 360	44-898 644	
Finland	(FIN) 09-435 991	09-435 99236	
France	(F) 01-4010 7007	01-4010 7320	
Great Britain	(GB) 01-89583 8880	01-89583 8394	
Greece	(GR) 0800-550 6550	01-576 9473	
Ireland	(IRL) 01-4149400	01-4598830	
Italy	(I) 02-369 6331	02-369 6464	
Luxembourg	(L) 40 4078	40 2085	
Netherland	(NL) 023-565 6348	023-565 6331	
Norway	(N) 66-817 000	66-817 157	
Portugal	(P) 01-2185 00144	01-2185 11111	
Spain	(E) 902-120234	916-467952	
Sweden	(S) 08-7501500	08-7501810	
Switzerland	(CH) 01-8471644	01-8471650	
Czech. Rep.	(CZ) 02-6130 0441	02-6130 0514	
Hungary	(H) 01-333 9575	01-324 8756	
Poland	(PL) 0800-118922	022-8771260	
Turkey	(TR) 0212-3350677	0212-3460040	
USA	(USA) 800-2662528	708-6817188	
Brasil (Mercosur)	(BR) +55-19 3745 2769	+55-19 3745 2773	
Malaysia (Asia Pacific)	(MAL) +604-6382 474	+604-6413 640	

**Blaupunkt GmbH**

