

Radio / CD

Dakota DJ50
Modena CD50
Sylt CD50

Einbauanleitung
Installation instructions
Notice de montage
Istruzioni di installazione
Inbouwhandleiding
Monteringsanvisning
Instrucciones de instalación
Instruções de montagem



 **BLAUPUNKT**

Einbauanleitung • Installation instructions • Notice de montage • Istruzioni di installazione • Inbowhandleiding • Monteringsanvisning • Instrucciones de instalación • Instrução de montagem

Sicherheitshinweise

Für die Dauer der Montage und des Anschlusses beachten Sie bitte folgende Sicherheitshinweise.

- Minuspol der Batterie abklemmen! Dabei die Sicherheitshinweise des Kfz- Herstellers beachten.
- Beim Bohren von Löchern darauf achten, dass keine Fahrzeugteile beschädigt werden.
- Der Querschnitt des Plus- und Minuskabels darf 1,5 mm² nicht unterschreiten.
- Bei fehlerhafter Installation können Störungen in elektronischen Fahrzeugsystemen oder Ihrem Autoradio auftreten.
- Fahrzeugseitige Stecker **nicht** an das Radio anschließen!
- Die für Ihren Fahrzeugtyp erforderlichen Adapterkabel erhalten Sie im BLAUPUNKT – Fachhandel.

Safety instructions

When carrying out installation work and making connections please observe the following safety instructions:

- Disconnect the negative terminal of the battery! When doing so, please

observe the vehicle manufacturer's safety instructions.

- Make sure you do not damage vehicle components when drilling any holes.
- The cross sections of the positive and negative cables must not be less than 1.5 mm².
- Incorrect installation may cause interference with electronic vehicle systems or your car radio.
- Do **not** connect the vehicle's plug connectors to the radio!
- You can obtain the adapter cable required for your vehicle type from any BLAUPUNKT dealer.

Consignes de sécurité

Respecter les consignes de sécurité suivantes pendant la durée du montage et du branchement.

- Débrancher le pôle (-) de la batterie ! Respecter les consignes de sécurité du constructeur automobile !
- Veiller à n'endommager aucune pièce du véhicule en perçant des trous.
- La section du câble (+) et (-) ne doit pas dépasser 1,5 mm².
- En cas d'erreur d'installation, des perturbations peuvent survenir

dans les systèmes électroniques du véhicule ou dans votre autoradio.

- **Ne pas** brancher les connecteurs du véhicule sur la radio !
- Les câbles d'adaptation nécessaires pour le type de véhicule sont disponibles auprès des revendeurs BLAUPUNKT.

Note di sicurezza

Durante il montaggio e l'allacciamento osservate per favore le seguenti istruzioni sulla sicurezza.

- Staccate il polo negativo della batteria ! Nel fare ciò osservate le istruzioni di sicurezza del fabbricante d'auto.
- Quando praticate dei fori, fate attenzione a non danneggiare nessuna parte dell'autovettura.
- La sezione dei cavi positivi e negativi non deve essere mai inferiore a 1,5 mm².
- Nel caso di una installazione difettosa possono insorgere disturbi nel sistema elettronico dell'autovettura o nell'autoradio.
- **Non** collegate alla radio le spine in dotazione di autovettura !
- Richiedete ad un negoziante specializzato in articoli BLAUPUNKT il cavo di adattamento richiesto per il vostro modello di autovettura.

Adviezen voor de veiligheid

Wilt u dedurende het monteren en aansluiten de volgende veiligheidsadviezen in acht nemen.

- De minpool van de batterij afklemmen! De veiligheidsadviezen van de fabrikant in acht nemen.
- Bij het gaten boren erop letten dat geen voertuigonderdelen worden beschadigd.
- De dwarsdoorsnede van de plus- en minkabel mag niet minder dan 1,5 mm² zijn.
- Bij foutieve installatie kunnen storingen in elektronische voertuigsystemen of in uw autoradio optreden.
- Stekker aan de voertuigkant **niet** aan de radio aansluiten!
- de voor uw voertuig vereiste adapterkabel is bij de BLAUPUNKT-vakhandel verkrijgbaar!

Skyddsanvisningar

Vänligen beakta följande skyddsanvisningar under pågående montage och anslutning.

- Lossa polskon från batteriets minuspol! Följ därvid fordonstillverkarens skyddsanvisningar.
- Se till att inga av fordonets komponenter skadas i samband med borring av hål.

- Plus- och minuskabelns ledningsarea måste vara minst 1,5 mm².
- Felaktigt utförd installation kan ge upphov till felfunktion på fordonets elektroniska system eller på bilradion.
- Fordonets stickkontakt får **inte** anslutas till radion!
- Din BLAUPUNKT fackhandel tillhandahåller för resp fordonstyp erforderlig adapterkabel.

(E) ⚠ Normas de seguridad

Durante el montaje y la conexión es imprescindible observar las siguientes normas de seguridad.

- Desemborne el polo negativo de la batería. Observe las normas de seguridad dadas por el fabricante del vehículo.
- Al perforar agujeros, asegúrese de no dañar ninguna pieza del vehículo.
- La sección transversal del cable positivo y del cable negativo no debe ser menor de 1,5 mm².
- Una instalación incorrecta puede provocar perturbaciones en los sistemas electrónicos del vehículo o en la radio.
- ¡**No** conecte a la radio los conectores ubicados en el vehículo!

- Los cables adaptadores necesarios para su vehículo los encontrará en el comercio especializado en artículos de la marca BLAUPUNKT.

(P) ⚠ Instruções de segurança

Durante a montagem e a ligação do aparelho, queira respeitar as seguintes instruções de segurança.

- Separar o pólo negativo da bateria ! Respeitar ao mesmo tempo as instruções de segurança do fabricante do automóvel.
- Quando se procede à furagem de buracos, prestar atenção para não serem danificadas quaisquer partes do veículo.
- As secções transversais dos cabos positivo e negativo não devem ser inferiores a 1,5 mm².
- Se a montagem for executada de forma incorrecta podem ocorrer avarias nos sistemas electrónicos do automóvel ou no seu auto-rádio.
- **Não** ligar as fichas existentes do lado do automóvel ao auto-rádio!
- Os cabos adaptadores necessários para o seu automóvel podem ser adquiridos nos revendedores da BLAUPUNKT.

Mitgelieferte Montage- und Anschlußteile

Supplied Mounting Hardware

Materiel de montage fourni

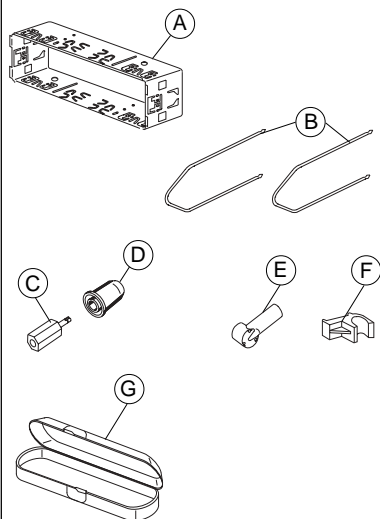
Ferreteria de montaje suministrada

Componenti di fissaggio comprese nella fornitura

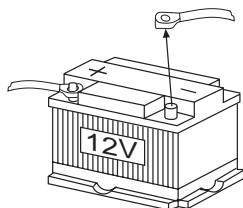
Meegeleverde montage materialen

Medföljande monteringsdetaljer

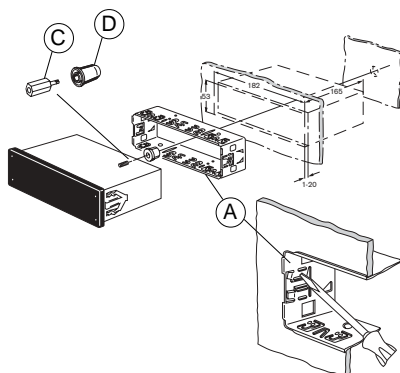
Elementos de fixação fornecidos.



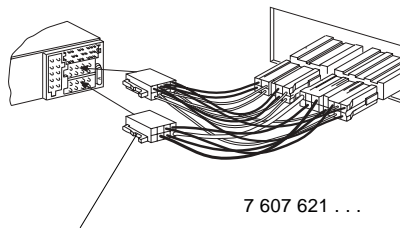
1.



2.



3.



Kfz-spezifische Adapterkabel sind im Fachhandel erhältlich.

Car-specific adapter cable which is available at your dealer.

Câble adaptateur spécifique au véhicule, disponible dans le commerce.

Adattamento specifico per il vostro modello d'auto, che potrete trovare in negozi specializzati.

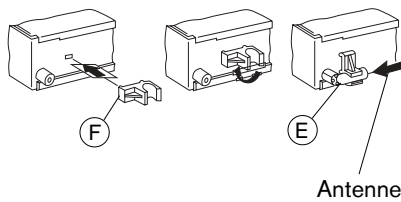
Autospecifieke adapterkabel, die bij de vakhandel te verkrijgen is.

Bilspecifik adapterkabel anskaffas hos någon bilradiospecialistcable.

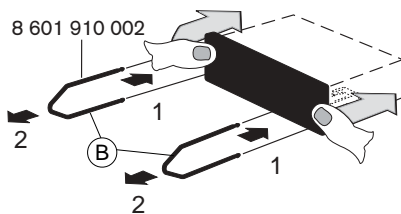
Adaptador específico del vehículo, el cual se puede adquirir en el comercio especializado.

Cabo de adaptação específico do automóvel que pode ser adquirido no comércio especializado.

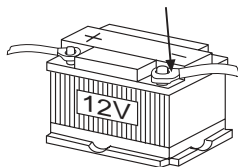
4.



5.



6.



DEUTSCH

ENGLISH

FRANÇAIS

ITALIANO

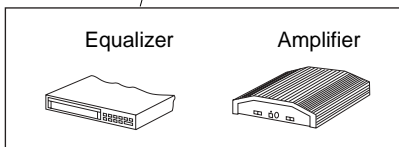
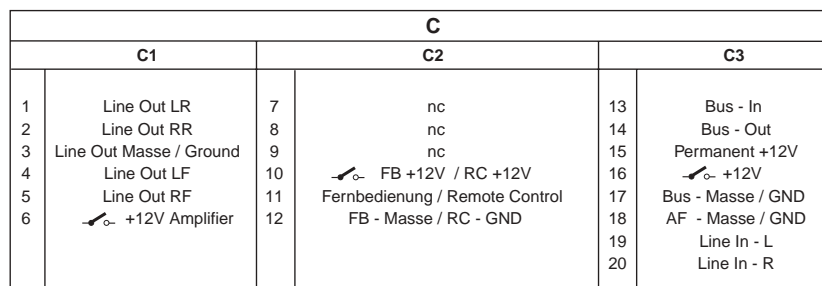
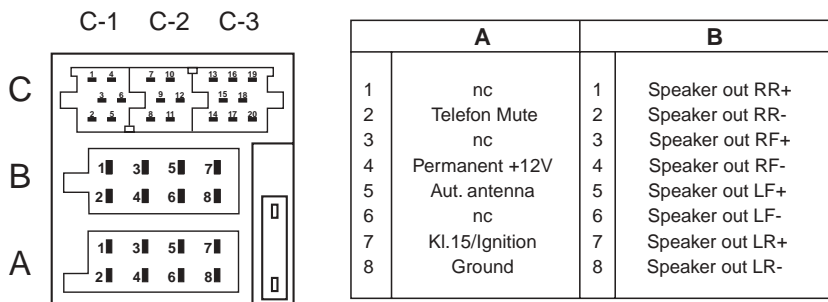
NEDERLANDS

SVENSKA

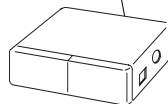
ESPAÑOL

PORTUGUÊS

7.

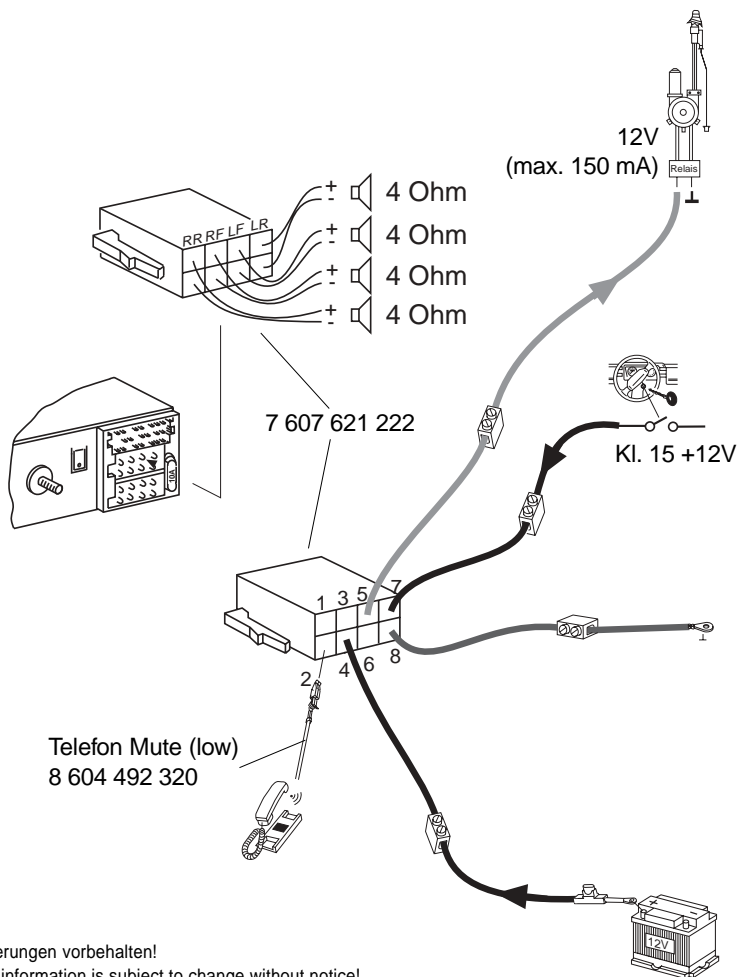


Remote Control



CD-Changer

8.



Änderungen vorbehalten!

This information is subject to change without notice!

Sous réserve de modifications!

Modifiche riservate!

Wijzigingen voorbehouden!

Ändringar förbehålles!

Modificaciones reservadas!

Sob reserva de alterações!

DEUTSCH

ENGLISH

FRANÇAIS

ITALIANO

NEDERLANDS

SVENSKA

ESPAÑOL

PORTUGUÊS