

San Francisco CD70

Installation instructions
Notice de montage
Instrucciones de instalación
Instruções de montagem



Installation instructions • Notice de montage • Instrucciones de instalación • Instruções de montagem

ENGLISH

FRANÇAIS

ESPAÑOL

PORTUGUÊS

(GB) ⚠ Safety precautions

Installation and connection regulations

- In the event that this equipment is installed or repaired incorrectly, this could cause malfunctions in the vehicle electronics.
- To avoid causing damage to your radio, use the corresponding Blaupunkt adapter cable to connect the 8-pin +/- ISO plug in the vehicle.

While installing and connecting this equipment, please observe the following safety notes.

- Disconnect the negative battery terminal.
- Observe the car manufacturer's safety instructions.
- If you drill any holes, make sure that you do not damage any parts of the vehicle.
- The diameter of the positive/negative cable must not be less than 1.5 mm².

(F) ⚠ Indications de sécurité

Consignes de montage et de branchement

- En cas d'erreur d'installation ou d'entretien, des perturbations peuvent survenir au niveau des systèmes électroniques du véhicule.
- Pour ne pas détériorer votre autoradio, branchez le connecteur ISO +/- 8 pôles du véhicule uniquement via un câble adaptateur Blaupunkt correspondant.

Pendant le montage et le branchement, observez les consignes de sécurité suivantes :

- Débrancher le pôle (-) de la batterie.
- Observer ce faisant les indications de sécurité du constructeur automobile.
- Veiller à ne pas endommager les pièces du véhicule en perçant des trous.
- La section transversale du câble (+) et (-) ne doit pas être inférieure à 1,5 mm².

(E) ⚠ Normas de seguridad

Especificaciones sobre la instalación y conexión

- En caso de realizarse una instalación o un mantenimiento inadecuado, éstos pueden ocasionar fallos en las funciones de los sistemas eléctricos del vehículo.
- Para que su radio no sufra daños, debe conectar el enchufe del vehículo de 8 polos +/- ISO sólo al correspondiente cable adaptador Blaupunkt.

Durante el montaje y la conexión observe las siguientes normas de seguridad.

- Desemborne el polo negativo de la batería.
- Al hacerlo, observe las normas de seguridad del fabricante del vehículo.
- Al taladrar orificios asegúrese de que el vehículo no sufra ningún daño.
- El diámetro del cable positivo y negativo no debe ser menor a 1,5 mm².

(P) ⚠ Indicações de segurança

Directivas de montagem e de conexão

- Podem ocorrer erros de funcionamento em sistemas eletrónicos de automóveis devido à uma instalação ou manutenção errada.
- Para evitar a destruição do seu rádio, deverá apenas ligar a ficha ISO de 8 pólos do automóvel através de um respectivo cabo de adaptação Blaupunkt.

Observe por favor as seguintes indicações de segurança durante a montagem e a ligação

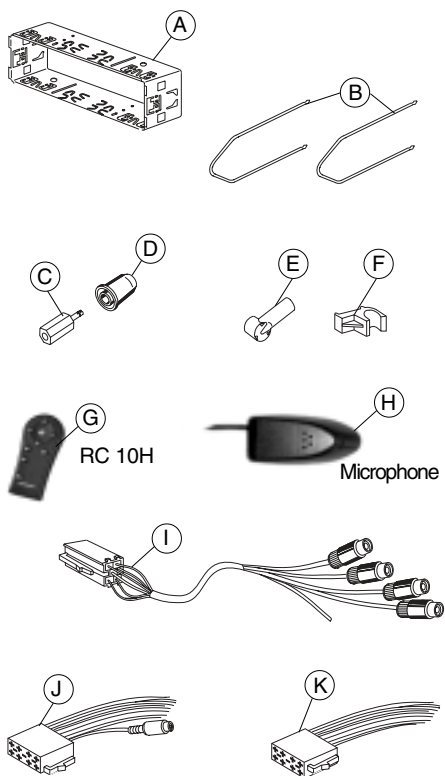
- Separar por pressão o pólo negativo da bateria.
- Observar as indicações de segurança do fabricante do automóvel.
- Ao furar orifícios, deverá observar que não sejam danificadas partes do automóvel.
- O diâmetro do cabo positivo e negativo não deve ser inferior a 1,5 mm².

Supplied Mounting Hardware

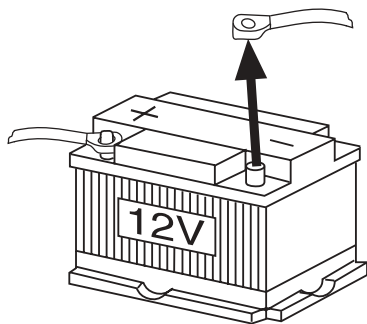
Materiel de montage fourni

Ferreteria de montaje suministrada

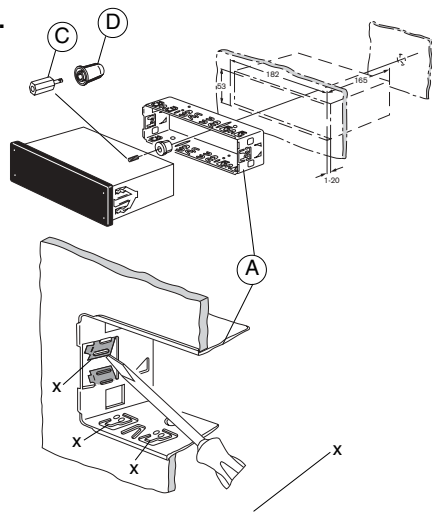
Elementos de fixação fornecidos



1.

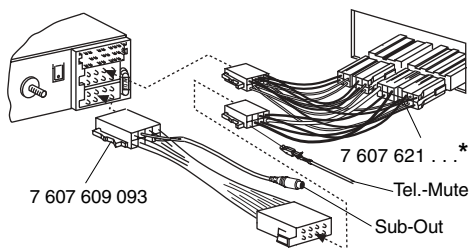


2.



Bend as many tabs as possible.
Plier si possible toutes les attaches.
Lo ideal es poder doblar todas las bridas de sujeción.
Devem ser dobradas o máximo possível de braçadeiras.

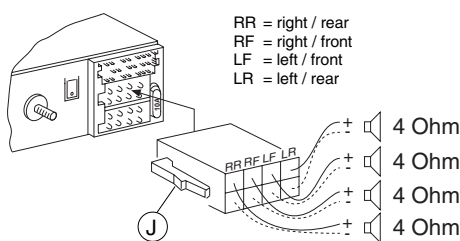
3.



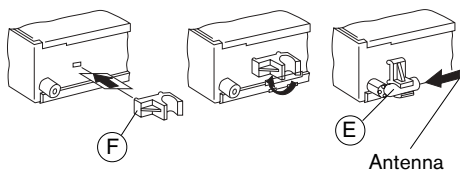
- * Car-specific adapter cable which is available at your dealer.
 Câble adaptateur spécifique au véhicule, disponible dans le commerce.
 Adaptador específico del vehículo, el cual se puede adquirir en el comercio especializado.

Cabo de adaptação específico do automóvel que pode ser adquirido no comércio especializado.

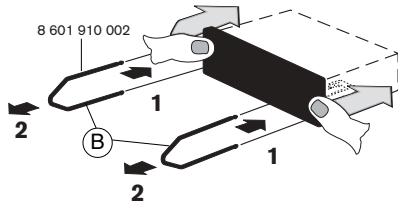
4.



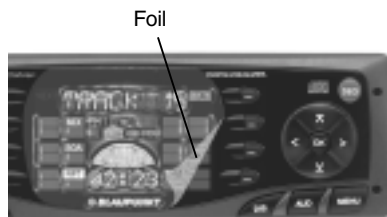
5.



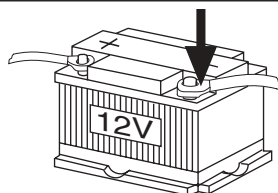
6.



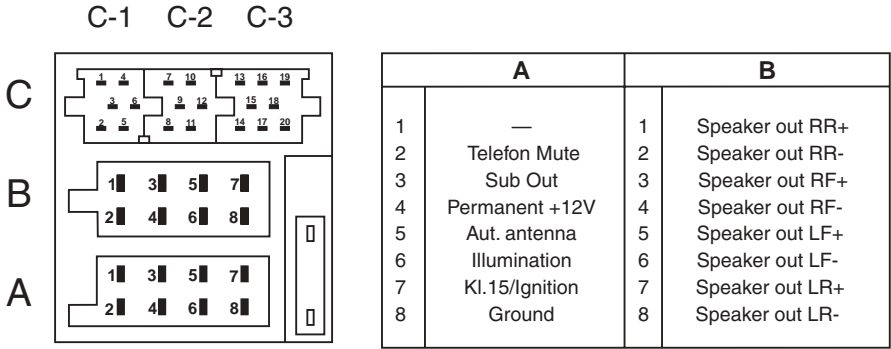
7.



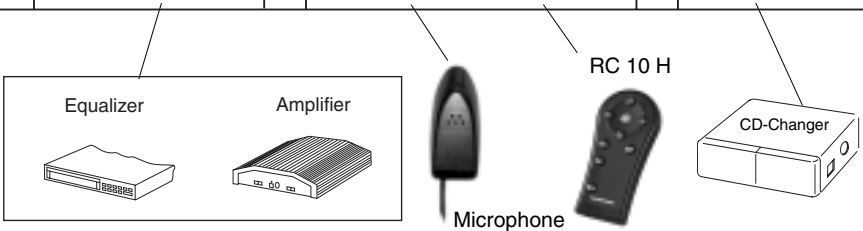
8.



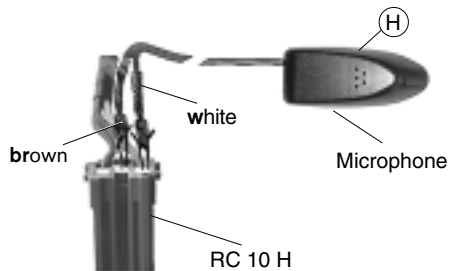
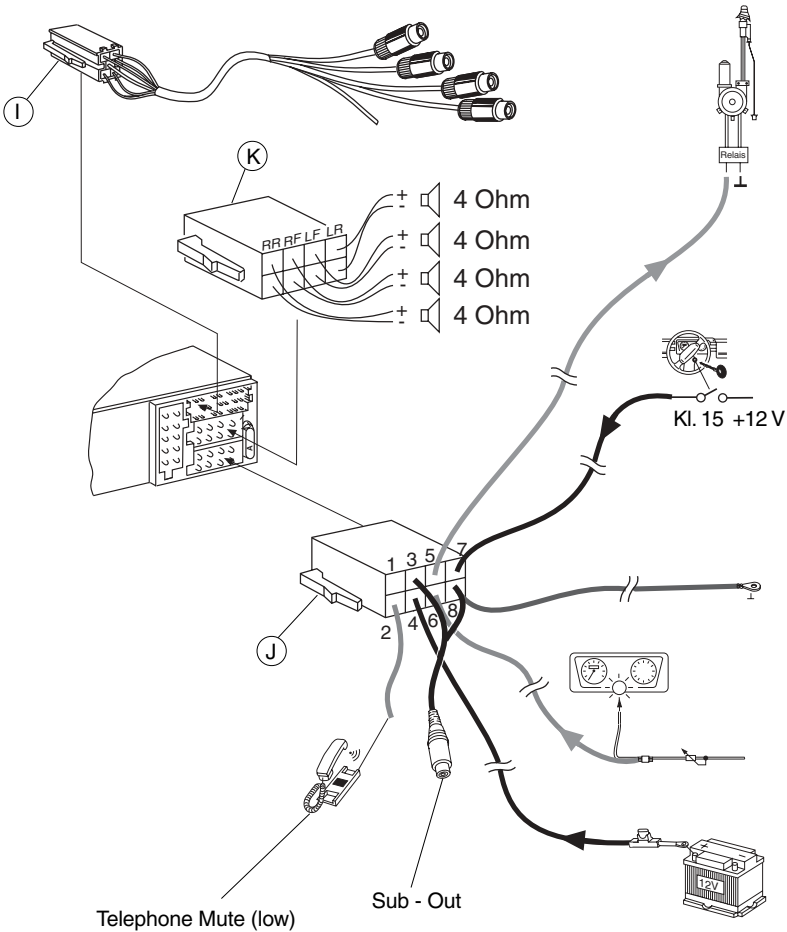
9.



C					
C1		C2		C3	
1	Line Out LR 5V/10K	7	-	13	TMC/Changer Bus-In
2	Line Out RR 5V/10K	8	microphone (white)	14	TMC/Changer Bus-Out
3	Line Out Masse / Ground	9	microphone GND (brown)	15	-
4	Line Out LF 5V/10K	10	RC +12V	16	-12V
5	Line Out RF 5V/10K	11	Remote Control	17	TMC/Changer GND
6	+12V Amplifier	12	RC - GND	18	AF - GND
				19	Line In - L 1,2V/10K
				20	Line In - R 1,2V/10K



10.



This information is subject to change without notice!
 Sous réserve de modifications!
 Modificaciones reservadas!
 Sob reserva de alterações!