

- (GB) Notes on installation and operation
(D) Hinweise zur Installation und Bedienung
(F) Conseils pour l'installation et l'utilisation
VXW 200B

Velocity

CAR HI-FI PRO COMPONENTS BY ●BLAUPUNKT



VXW 200B

GB

Thanks for choosing *Velocity!*

Congratulations on your purchase of your new **Velocity** product! We have invested tremendous effort in the design process of the new **Velocity** subwoofer series, in order to achieve superior musical performance.

For maximum performance and reliability we highly recommend that your new **Velocity** subwoofers be installed by an authorised Velocity dealer. By using our **Velocity** line component speakers and amplifiers you can be assured of making the best out of your high-quality audio hi-fi system without spoiling the sound by using components of inferior quality.

For additional information on the **Velocity** Product Line (technical data, user notes and soon also a simulation programme for subwoofer housings) visit our Internet site at: <http://www.velocity.de>.

D

Herzlichen Glückwunsch zum Kauf dieses hochwertigen Lautsprechersystems. In intensiver Entwicklungsarbeit haben die Ingenieure von Blaupunkt die neuen Subwoofer der Serie **Velocity** geschaffen, die ein Höchstmaß an Klangqualität bieten.

Um die hohe Systemqualität und Zuverlässigkeit zu gewährleisten, empfehlen wir, die Subwoofer der Serie **Velocity** von einem autorisierten **Velocity**-Händler einbauen zu lassen. Durch den Einsatz von Komponenten-Lautsprechern und Verstärkern aus unserer **Velocity**-Serie können Sie vermeiden, daß die hohe Klangqualität durch Komponenten geringer Qualität beeinträchtigt wird.

Weitere Informationen über unsere **Velocity**-Produkte finden Sie auf unserer Internet-Seite unter: <http://www.velocity.de>

F

Merci d'avoir choisi *Velocity!*

Nous vous félicitons pour l'acquisition de votre nouveau produit **Velocity!** Nos ingénieurs ont, après un travail de conception et de développement intensif, créé les nouveaux subwoofers de la gamme **Velocity** qui offrent une qualité de son optimale.

Afin de garantir la haute qualité du système et la fiabilité de ce dernier, nous vous recommandons de faire installer les subwoofers de la gamme **Velocity** par un revendeur autorisé de produits **Velocity**. En utilisant les haut-parleurs de composants et amplificateurs de notre gamme **Velocity**, vous pouvez éviter que la haute qualité du son soit entravée par des éléments de qualité inférieure.

Pour de plus amples informations (caractéristiques techniques, instructions concernant les applications et, bien-tôt, un programme de simulation pour le boîtier du subwoofer) relatives à nos produits **Velocity**, veuillez consulter notre page sur Internet à l'adresse suivante: <http://www.velocity.de>

Safety note

For safety reasons the VXW 200 B should be fixed in a professional way. You may use the enclosed securing belts for this purpose. The mounting surface should be well suited for mounting the unit with the enclosed screws (for securing belts) and provide firm hold. You must not install the VXW 200 B on the rear shelf, on the rear seats or on any other surface open to the front. Before drilling holes, look to see what is on the other side - do not damage important parts of the vehicle (battery, wiring looms, fuse box, fuel tank, etc.). The sound outlet should be mounted at a minimum distance of 10 cm away from adjacent installations or walls.

Sicherheitshinweis

In Hinsicht auf Unfallsicherheit muß die VXW 200 B professionell befestigt werden. Hierfür können beiliegende Spanngurte verwendet werden. Die Montagefläche sollte zur Aufnahme der beiliegenden Schrauben (für Spanngurt) geeignet sein und sicheren Halt bieten. Sie darf nicht auf Heckablagen Rückbänken oder sonstigen nach vorne offenen Orten verbaut werden.

Beim Bohren von Löchern darauf achten, daß keine Fahrzeugteile (Batterie, Kabel, Sicherungskasten, Benzintank, ect. beschädigt werden.

Die Schallaustrittsöffnung sollte mindestens

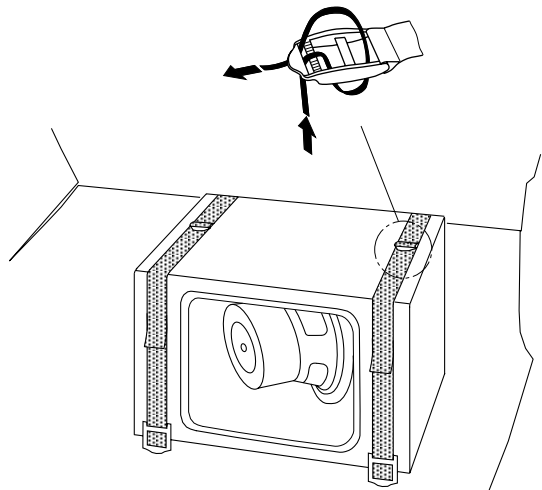
10 cm Abstand zu den nächsten Einbauten oder Wänden haben.

Consignes de sécurité

Pour des raisons de sécurité, la fixation du VXW 200 B doit être faite par des professionnels. Les sangles jointes peuvent être utilisées. La surface de montage doit être adaptée aux vis (de sangle) fournies et présenter une assise sûre: ne pas monter sur une plage arrière, une banquette arrière ou toute autre surface ouverte à l'avant.

Veiller à n'endommager aucun élément du véhicule (batterie, câbles, boîte à fusibles, réservoir d'essence, etc.) lors du perçage des trous.

La sortie son doit être éloignée de 10 cm au moins des parois ou des autres objets installés.



Velocity

CAR HI-FI PRO COMPONENTS BY **BLAUPUNKT**

Technische Daten

VXW 200 B

Performance		
size (mm / in)	240*260*348 / 9,5*10,2*13,7	
nominal Power	EIA Standard RS426A	100(Watt)
max. Powerl	IEC Standard 268- 5	300 (Watt)
sensitivity	94 (dB/2.83V/m)	
sensitivity	91 (dB/W/m)	
frequency response	25- 150 Hz (-10dB)	
nom. impedance	4 ohms	
Thiele-Small-data	fs	35 Hz
Thiele-Small-data	Qts	0.32
Thiele-Small-data	Qes	0.33
Thiele-Small-data	Qms	6,3
Thiele-Small-data	Vas	28 / 0,99 (L /cu. ft.)
Thiele-Small-data	Xmax	± 3,5 / ± 0,14 mm / in
mechanical		
general	overall height mm/ in	109 / 4,29
	mounting depth mm/ in	101 / 3,97
	mounting depth without cap mm/ in	98 / 3,85
	outside dimensions mm/ in	205 / 8,07
	mounting cutout size mm / in	192 / 7,55
Woofer	cone size mm / in	170 / 6,5
	cone material	paper
	voicecoil size mm / in	50 / 2
	voicecoil material	Kapton
	voicecoil type	4 layer
	magnet size g / oz	848 / 30

Velocity



CAR HI-FI PRO COMPONENTS BY **BLAUPUNKT**