

Bedienungs- und Einbauanleitung  
Operating and installation instructions  
Notice d'emploi et de montage  
Istruzioni d'uso e di installazione  
Gebruiksaanwijzing en inbouwhandleiding  
Bruks- och monteringsanvisning  
Instrucciones de manejo e instalación  
Instruções de serviço e de montagem  
Betjenings- og monteringsvejledning

D  
GB  
F  
I  
NL  
S  
E  
P  
DK

**● BLAUPUNKT**



**ODsb 5000**

8 622 403 676 / 02.03

7 606 305 000

**D**

## ALLGEMEINES

Vielen Dank, dass Sie sich für ein Blaupunkt Produkt entschieden haben. Wir wünschen Ihnen viel Freude an Ihrem neuen Gerät.

**Lesen Sie bitte vor der ersten Benutzung diese Bedienungsanleitung.**

Die Blaupunkt Redakteure arbeiten ständig daran, die Bedienungsanleitungen übersichtlich und allgemein verständlich zu gestalten. Sollten Sie dennoch Fragen zur Bedienung haben, so wenden Sie sich bitte an Ihren Fachhändler oder an die Telefon Hotline Ihres Landes. Die Rufnummer finden Sie auf der Rückseite dieses Heftes.

Für unsere innerhalb der Europäischen Union gekauften Produkte, geben wir eine Herstellergarantie. Die Garantiebedingungen können Sie unter [www.blaupunkt.de](http://www.blaupunkt.de) abrufen oder direkt anfordern bei:

Blaupunkt GmbH  
Hotline  
Robert Bosch Str. 200  
D-31139 Hildesheim

## ANSCHLUSS

Der Anschluß ⑥ rot wird mit plus Batterie, der Anschluß ⑦ schwarz mit minus Fahrzeugmasse und der Steueranschluß ⑧ gelb mit dem Steueranschluß (z. B. für Electronic-antenne o. Verstärker) des Auto-Steuergerätes verbunden. Die Ansteuerung der ODsb 5000 erfolgt 2kanalig, wahlweise durch die Vorverstärker-Ausgänge oder die Lautsprecher-Ausgänge des Auto-Stereogerätes. Die Vorverstärker-Ausgänge werden über eine abgeschirmte Tonleitung an den Cinch (RCA)-Buchsen der Woofer-Box angeschlossen. Bei Ansteuerung durch die Lautsprecher-Ausgänge werden die Eingangsleitungen Pos. ⑨, ⑩ zu den am nächsten liegenden Lautsprecherkabeln (Front oder Heck) links und rechts geführt, diese werden aufgetrennt und mit den Eingangsanschlüssen verbunden. Die Polarität der Anschlüsse + oder - ist unbedingt zu beachten. Auch Brückenendstufen (BTL) können direkt, ohne zusätzlichen Adapter angeschlossen werden.

- ① Eingangsempfindlichkeit
- ② Phasenlage
- ③ Obere Grenzfrequenz

- ④ Anschlußstecker
- ⑤ Vorverstärker Eingänge
- ⑥ + Batterie, rot
- ⑦ - Masse, schwarz
- ⑧ EIN/AUS Steuereingang, gelb
- ⑨ Lautsprecher-Eingang links, + grün, -grün/schwarz
- ⑩ Lautsprecher-Eingang rechts, + grau, -grau/schwarz
- ⑪ Sicherung 7 A

## MONTAGE

Mögliche Montageorte richten sich nach der Art des Fahrzeuges. Erfolgt die Montage direkt auf harten Unterlagen (Seiten-/Bodenblech) empfehlen wir beigefügtes, selbstklebendes Schaumstoffpolster zwischen Gehäuse, Haltewinkel und Montagefläche zu verwenden.

## EINSTELLUNGEN

Als Grundeinstellung vor der Inbetriebnahme empfehlen wir folgende Schalter- und Reglerpositionen: Empfindlichkeit Pos. ① auf Minimum, Phase Pos. ② auf 0°, Filter Pos. ③ auf 80 Hz. Schalten Sie die Anlage ein und wählen Sie von Cassette oder CD ein Musikstück mit ausgeprägter Basswiedergabe. Erhöhen Sie die Lautstärke an Ihrem Stereogerät bis zum maximalen **unverzerrten** Lautstärkepegel. Drehen Sie nun den Empfindlichkeitsregler ① vorsichtig so weit auf, bis Sie eine deutliche Verstärkung des Tieftonepegels hören. Danach wählen Sie mit Schalter ③ eine Filtereinstellung, die Ihnen einen Übergangslosen Höreindruck zwischen den Einbaulautsprechern und dem Woofersystem vermittelt. Abschließend passen Sie mit Schalter ② die Phasenlage so an, daß der Bass druckvoll klingt und als Schallquelle räumlich, möglichst nicht mehr geortet werden kann. Überprüfen Sie Ihre Einstellungen der ODsb 5000 auch mit voll aufgedrehtem Bassregler und ggf. eingeschalteter Loudness. Eine Übersteuerung der ACTIV-WOOFER-BOX durch zu hoch gewählte Verstärkung (Pos. ①) führt zu verzerrter Wiedergabe und kann den Lautsprecher zerstören.

## GENERAL

Thank you for deciding to use a Blaupunkt product. We hope you enjoy using this new piece of equipment.

**Please read these operating instructions before using the equipment for the first time.**

The Blaupunkt editors are constantly working on making the operating instructions clearer and easier to understand. However, if you still have any questions on how to operate the equipment, please contact your dealer or the telephone hotline for your country. You will find the hotline telephone numbers printed at the back of this booklet.

We provide a manufacturer guarantee for our products bought within the European Union. You can view the guarantee conditions at [www.blaupunkt.de](http://www.blaupunkt.de) or ask for them directly at:

Blaupunkt GmbH  
Hotline  
Robert Bosch Str. 200  
D-31139 Hildesheim  
Germany

## CONNECTIONS

Connect red wire (6) with positive battery, the black wire (7) with negative vehicle ground and the yellow control wire (8) with the control output (e.g. for electronic aerial or amplifier) of the car stereo equipment. The ODsb 5000 has two drive options, either via the preamplifier output terminals or the loudspeaker output terminals of the car stereo equipment. Preamplifier output terminals are connected to cinch (RCA) jacks of the Woofer Box via a shielded audio line. When using the loudspeaker output terminals as drive option, run the input leads (9) and (10) to the nearest loudspeaker cables (front or back) on the left and on the right, separate them and connect to the input terminals. The polarity of the connections, + or -, must be observed. Bridge output terminals (BTL), can also be connected without an additional adaptor.

- ① Input sensitivity
- ② Phase adjustment
- ③ Crossover frequency
- ④ Connection sockets
- ⑤ Preamplifier input jacks
- ⑥ + battery, red
- ⑦ - ground, black
- ⑧ ON/OFF control input, yellow
- ⑨ Loudspeaker input left, + green, - green/black
- ⑩ Loudspeaker input right, + grey, -grey/black
- ⑪ Fuse 7 A

## INSTALLATION

Possible positions for installation vary according to the type of car. If installed directly on a hard base (side or bottom plate), we recommend to use the enclosed, self-adhesive foam padding between the housing, supporting angle and installation surface.

## TUNING

As basic tuning before initial operation we recommend the following switch and control settings: response (1) on minimum, phase (2) on 0°, filter (3) on 80 Hz. Switch on the equipment and select a piece of music, either on cassette or CD, with a prominent bass line. Raise the volume of your stereo equipment until you reach a maximum volume **without distortion**. Now turn up the response control (1) carefully until you hear a distinct increase in the bass level. By means of switch (3), adjust the filter so that the acoustic blend of the builtin loudspeakers and the woofer system is unnoticeable. Finally adjust the phase position (2) so that the bass resonates but cannot be spatially located as a source of sound. Check your tuning of the ODsb 5000 with the bass control fully turned up and, if necessary, with the loudness turned on. Overamplification of the ACITIVE WOOFER BOX caused by too high sensitivity setting (1) leads to distorted reproduction and can irreparably damage the loudspeaker.

## GÉNÉRALITÉS

Nous vous remercions pour votre choix d'un produit Blaupunkt. Nous souhaitons que ce nouvel appareil vous apportera une entière satisfaction en vous faisant passer d'agréables moments.

**Veillez prendre connaissance du présent guide de l'utilisateur avant de mettre l'appareil en service pour la première fois.**

Blaupunkt s'efforce en permanence de rendre les instructions de service de ses appareils toujours plus claires et de lecture facile. Si malgré cela, vous émettiez des doutes sur un point quelconque du manuel, n'hésitez pas à vous adresser à votre représentant agréé Blaupunkt ou à composer le numéro du centre d'assistance téléphonique de votre pays (hot line). Vous trouverez celui-ci à la dernière page de ce fascicule.

Notre garantie s'étend à tous les produits achetés à l'intérieur de l'Union Européenne. Vous en trouverez les conditions sur notre site Internet : [www.blaupunkt.de](http://www.blaupunkt.de). Vous pourrez aussi les obtenir en vous adressant à :

Blaupunkt GmbH  
Hotline  
Robert Bosch Str. 200  
D-31139 Hildesheim

## CONNEXION

Connecter la prise rouge (6) à la batterie (borne positive), la prise noire (7) à la masse (borne négative) et la prise de commande jaune (8) à la sortie de la commande (par. ex pour l'antenne électronique ou ampli) de l'autoradio stéréo. L'excitation de l' ODsb 5000 se fait à deux voies, soit par les sorties des préamplificateurs, soit par les sorties des haut-parleurs de l'autoradio stéréo. Connecter les sorties des préamplificateurs (9), (10) à l'aide d'une ligne musicale protégée aux prises Cinch (RCA) du woofer. En cas d'alimentation par les sorties haut-parleurs, ramener les fils d'entrée aux câbles des haut-parleurs les plus proches (à l'avant ou à l'arrière) à droite et à gauche. Les brancher aux prises d'entrée. Bien respecter la polarité des connexions. Il est également possible de connecter directement des sorties en pont (BTL) sans utiliser un adaptateur supplémentaire.

- ① Sensibilité d'entrée
- ② Phase
- ③ Fréquence limite maximale
- ④ Connecteur
- ⑤ Préamplificateur entrées
- ⑥ Batterie (+) rouge
- ⑦ Masse (-) noire
- ⑧ MARCHE/ARRET entrée d'alimentation, jaune
- ⑨ Haut-parleur, entrée, gauche (+) vert, (-) vert/noir
- ⑩ Haut-parleur, entrée, droite (+) gris, (-) gris/noir
- ⑪ Fusible 7 A

## MONTAGE

Les emplacements pour le montage dépendent du type de véhicule. En cas d'un montage effectué directement sur un support dur (tôle latérale ou de fond), nous vous conseillons d'utiliser les plastiques alvéolaires auto-collantes jointes, entre la carrosserie, l'équerre et la surface de montage.

## REGLAGES

Nous vous conseillons comme réglage de base avant la mise en service les positions suivantes: Sensibilité position (1) au minimum, phase position (2) sur On, filtre position 3 sur 80 Hz. Après la mise en service sélectionner à partir du CD ou de la cassette un morceau de musique ayant des graves profonds. Augmenter le volume sonore jusqu'au niveau maximale sans aucune défor. Régler le bouton de sensibilité (1) progressivement jusqu'à ce que vous entendiez un renforcement **sensible des graves**. Adopter ensuite au moyen du bouton (3) un réglage de filtre de sorte que l'équilibre audible entre les haut-parleurs et le système woofer soit parfaitement égal. Régler au moyen du bouton (2) les phases de telle manière que les basses soient puissantes et qu'il soit de préférence impossible de localiser la source sonore. Vérifier les réglages ODsb 5000 en tournant à fond le bouton de réglage des graves et, le cas échéant, avec un loudness activé. Une suralimentation du WOOFER ACTIV due à une amplification trop (1) élevée a pur conséquence une déformation acoustique de la reproduction sans parler du risque d'endommagement du haut-parleur.

## NOTE GENERALI

Vi ringraziamo per aver scelto un prodotto Blaupunkt e speriamo che il nuovo apparecchio vi dia molte soddisfazioni.

**Prima di mettere per la prima volta in funzione l'apparecchio vi preghiamo di leggere attentamente le presenti istruzioni d'uso.**

I redattori dei testi delle istruzioni d'uso dei prodotti Blaupunkt si premurano continuamente a rendere queste istruzioni quanto più semplici e quanto più comprensibili possibile. Se doveste avere lo stesso bisogno di chiarimenti in merito all'impiego dell'apparecchio, vi preghiamo di rivolgervi al vostro negoziante specializzato oppure di telefonare alla linea diretta di assistenza del vostro paese (hotline). I numeri dei servizi di assistenza sono riportati sul retro del presente opuscolo.

Per i prodotti acquistati nell'ambito dell'Unione Europea concediamo una garanzia di produttore. Le condizioni di garanzia potete richiederle all'indirizzo Internet [www.blaupunkt.de](http://www.blaupunkt.de) oppure anche richiederle direttamente a noi:

Blaupunkt GmbH  
Hotline  
Robert Bosch Str. 200  
D-31139 Hildesheim

## COLLEGAMENTO

Il cavo ⑥ rosso viene allacciato al positivo della batteria, il cavo ⑦ nero al negativo massa del veicolo e il cavo di comando ⑧ giallo all'uscita di comando (per es. per un'antenna elettronica oppure per l'amplificatore) dell'apparecchio di comando dell'automobile. L'azionamento del ODSb 5000 avviene a due canali, a scelta attraverso le uscite del preamplificatore oppure attraverso le uscite degli altoparlanti dell'apparecchio stereo dell'autovettura. Le uscite del preamplificatore vengono allacciate alle prese Cinch (RCA) del Woofer-Box con l'aiuto di un cavo schermato. Per l'azionamento attraverso le uscite degli altoparlanti i cavi di ingresso pos. ⑨, ⑩ vengono condotti ai più vicini cavi degli altoparlanti (parte anteriore o posteriore) a sinistra e a destra; questi vengono tagliati e collegati ai cavi di ingresso. La polarità dei cavi + oppure - deve essere assolutamente osservata. Anche stadi amplificatori finali possono essere collegati direttamente senza necessità di ulteriori adattatori.

- ① Sensibilità di entrata
- ② Posizione di fase
- ③ Frequenza limite superiore
- ④ Spina di connessione
- ⑤ Entrate preamplificatore
- ⑥ + batteria, rosso
- ⑦ Massa, nero
- ⑧ ON/OFF entrata di comando, giallo
- ⑨ Entrata altoparlante sinistro, + verde, verde/nero
- ⑩ Entrata altoparlante destro, + grigio, grigio/nero
- ⑪ Fusibile 7 A

## MONTAGGIO

Possibili luoghi per il montaggio dipendono dal tipo di autovettura. Per il caso che il montaggio avvenga direttamente su una base dura (lamiera laterale/del pavimento) consigliamo di usare le spugnette autoadesive fornite da mettere fra la carcassa, l'angolare di supporto e la superficie di montaggio.

## IMPOSTAZIONI

Come regolazione base prima della messa in funzione consigliamo le seguenti posizioni per gli interruttori e regolatori: Sensibilità pos. ① su minimo, fase pos. ② su 0°, filtro pos. ③ su 80 Hz. Inserite l'impianto e scegliete un brano musicale su cassetta o CD con i toni bassi molto accentuati. Alzate il volume del vostro apparecchio stereo fino al livello massimo riprodotto senza **distorsioni**. Adesso alzate con cautela il regolatore di sensibilità ① finché percepiate una chiara accentuazione delle basse frequenze. Quindi scegliete con l'interruttore ③ una regolazione filtro che vi offre una percezione acustica armonica tra gli altoparlanti integrati ed il sistema Woofer. Infine adattate la posizione di fase con l'interruttore ② in modo tale che i bassi abbiano un suono pieno, ma non possano più essere individuati direttamente come sorgente sonora. Controllate le vostre impostazioni del ODSB 5000 anche con il regolatore dei toni bassi al massimo ed eventualmente avendo anche il Loudness inserito. Una sovramodulazione del ACTIV-WOOFER-BOX dovuta ad un'eccessiva amplificazione (pos. ①) porta ad una riproduzione distorta e può distruggere gli altoparlanti.

## ALGEMEEN

Hartelijk dank dat u hebt gekozen voor een Blaupunkt-product. Wij wensen u veel plezier met dit nieuwe apparaat.

**Lees deze gebruiksaanwijzing voordat u het apparaat voor het eerst gebruikt.**

De Blaupunkt-redacteurs werken continu om de gebruiksaanwijzingen overzichtelijk en begrijpelijk vorm te geven. Mocht u toch nog vragen over de bediening hebben, dan kunt u contact opnemen met uw vakhandel of met de telefoonhotline in uw land. U vindt de telefoonnummers op de achterzijde van dit boekje.

Voor onze producten die binnen de Europese Unie zijn gekocht, bieden wij een fabrieksgarantie. U kunt de garantiev voorwaarden oproepen op [www.blaupunkt.de](http://www.blaupunkt.de) of direct opvragen bij:

Blaupunkt GmbH  
Hotline  
Robert Bosch Str. 200  
D-31139 Hildesheim

## AANSLUITING

Aansluiting ⑥ rood wordt verbonden met plus accu, aansluiting ⑦ zwart met min voertuig-massa en stuur-aansluiting ⑧ geel met de stuuruitgang (b.v. voor elektrische antenne of versterker) van de autoradio. De aansturing van de ODSb 5000 geschiedt 2kanaals, naar keuze via de voorversterker- of via de luid-sprekeruitgangen van de autoradio. De voorversterkeruitgangen worden via een geïsoleerde audiokabel aangesloten op de Cinch(RCA)-aansluitingen van de wooferbox. Bij aansturing via de luidsprekeruitgangen worden de ingangskabels pos. ⑨, ⑩ naar de dichtstbij gelegen luidsprekerkabels (voor of achter) links en rechts gevoerd, deze worden opgesplitst en op de ingangen aangesloten. De polariteit van de aansluitingen + of - dient strikt in acht te worden genomen. Ook bruceindtrappen (BTL) kunnen direct zonder extra adapter worden aangesloten.

- ① Ingangsgevoeligheid
- ② Faseligging
- ③ Bovenste grensfrequentie
- ④ Aansluitsteker
- ⑤ Voorversterkeruitgangen
- ⑥ + accu, rood
- ⑦ - massa, zwart
- ⑧ AAN/UIT stuuruitgang, geel
- ⑨ Luidsprekeruitgang links, + groen, -groen/zwart
- ⑩ Luidsprekeruitgang rechts, + grijs, -grijs/zwart
- ⑪ Zekering 7 A

## MONTAGE

De inbouwplaats hangt af van het soort voertuig. Bij montage direct op een harde ondergrond (zij- of bodemplaat) is het raadzaam tussen behuizing, montagehoek en montagevlakken het meegeleverde, zelfklevende schuimstofkussen te gebruiken.

## INSTELLINGEN

Raadzaam als basisinstelling zijn de volgende schakelaar- en regelaarstanden: gevoeligheid pos. ① op minimum, fase pos. ② op 0°, filter pos. ③ op 80 Hz. Schakel de installatie aan en kies een cassette- of CD-titel met een duidelijke basweergave. Verhoog het volume aan uw stereo-toestel tot het maximale **onvervormde** volumeneiveau. Draai vervolgens de gevoeligheidsregelaar ① voorzichtig zo ver open tot u een duidelijke versterking van de lage tonen hoort. Kies vervolgens met schakelaar ③ en filterinstelling di u qua klankindruk een glijdende overgang tussen de inbouwluidsprekers en het woofersysteem geeft. Ter afsluiting past u met schakelaar ② de faseligging zo aan, dat de bas krachtig en als klankbron ruimtelijk klinkt, indien mogelijk zo dat het lijkt alsof het geluid niet uit een bepaalde richting komt. Pas op! Controleer uw instelling van de ODSB 5000 ook met vol opengedraaide basregelaar en ev. ingeschakelde loudness. Een oversturing van de actieve wooferbox door een te hoog gekozen versterking (pos. ①) leidt tot vervormde klankweergave en kan de luidspreker beschadigen.

## ALLMÄNT

Tack för att Du valt en produkt från Blaupunkt. Vi hoppas att Du kommer få stor glädje av din nya apparat.

**Vänligen läs igenom denna bruksanvisning innan Du börjar använda produkten.**

Vi redaktörer på Blaupunkt strävar målmedvetet efter att utforma över-siktliga och lättförståeliga bruksanvisningar. Skulle emellertid ändå oklarheter dyka upp, ber vi dig ta kontakt med din fackhandel eller med kundtjänsten i ditt land. Telefonnummer står på baksidan av denna bruksanvisning.

För produkter köpta inom Europeiska unionen ger vi en tillverkargaranti. Villkoren för vårt garantiåtagande publiceras på [www.blaupunkt.de](http://www.blaupunkt.de) och kan beställas på följande adress.

Blaupunkt GmbH  
Hotline  
Robert Bosch Str. 200  
D-31139 Hildesheim  
Tyskland

## INKOPPLING

Ledningen ⑥ röd ansluts till bilbatteriets plus-pol, ledningen ⑦ svart till bilens chassie och styrledningen ⑧ gul till bilstereons styrtgång (t ex för auto-matantennar och förstärkare). Den tvåkanaliga signalmatningen till ODSb 5000 sker antingen via bilstereons lågnivå-utgång eller högtalarutgångar. När lågnivån används kopplas signalerna med en skärmd ledning till Cinch (RCA)-kontaktarna på Wooferboxen. När signalmatning sker via högtalarutgångarna skall ledningarna ⑨ och ⑩ anslutas till de närmaste högtalar-ledningarna (fram eller bak) höger och vänster. Var noga med polariteten + och - på högtalarledningarna. Anslutning till högtalar-ledningarna kan ske direkt även om dessa är inkopplade på bryggkopplade slutsteg.

- ① Ingångskänslighet
- ② Fasläge
- ③ Övre brytffrekvens
- ④ Anslutningskontakt
- ⑤ Lågnivåingång
- ⑥ + batteri, röd
- ⑦ - chassie, svart
- ⑧ Till/från-styrtgång, gul
- ⑨ Högtalargång vänster, + grön, -grön/svart
- ⑩ Högtalargång höger, + grå, -grå/svart
- ⑪ Säkring 7 A

## MONTERING

Möjliga placeringar beror på biltypen. Om monteringen sker på på hårda underlag rekommenderar vi att den bifogade, självhäftande skumgummipattan används mellan hölje, fästvinklar och monteringsytan.

## INSTÄLLNINGAR

Innan du startar anläggningen bör du ställa in följande grundinställning: Känslighet pos ① på minimum, Fas pos ② på 0°, Filter pos ③ på 80 Hz. Nu startar du anläggningen och väljer ut ett baskraftigt musikstycke från kassett eller CD. Öka nu ljudstyrkan, med bilstereons volym-kontroll, så högt som möjligt utan att **distorsion uppträder**. Vrid nu försiktig på känslighets-kontrollen ① så att du hör en tydlig höjning av bas-återgivningen. Därefter väljer du med omkopplaren ③ den filterinställning som ger den bästa övergången mellan de vanliga högtalarna och Woofern. Avslutningsvis kontrollerar du vilket läge på fasomkopplaren ② som låter bäst, basen skall vara så fyllig som möjligt och helst inte vara möjlig att riktningsbestämma. Kontrollera att dina inställningar av ODSB 5000 låter bra även när du har maximal bas och Loudness på din bilstereo. Överstyrning av ACTIVE-WOOFER-BOX, genom för högt vald känslighet ①, medför distorderat ljud och risk för högtalarhaveri.

## Generalidades

Muchas gracias por haberse decidido por un producto de la marca Blaupunkt. Esperamos que disfrute de su nuevo equipo.

**Antes de usarlo, lea detenidamente el manual de instrucciones.**

Los redactores de Blaupunkt han puesto todo su empeño en crear un manual de instrucciones claro y comprensible. No obstante, si tiene alguna duda, póngase en contacto con su proveedor o llame a la línea de atención al cliente de su país. El número de teléfono lo encontrará al final de este manual.

Para los productos adquiridos dentro de la Unión Europea, le ofrecemos una garantía del fabricante. Las condiciones de esta garantía pueden consultarse en [www.blaupunkt.de](http://www.blaupunkt.de) o solicitarse directamente a:

Blaupunkt GmbH  
Hotline  
Robert Bosch Str. 200  
D-31139 Hildesheim

## CONEXIÓN

Conectar la línea roja ⑥ al polo positivo de la batería, la línea negra ⑦ a masa del automóvil y al línea de control amarilla ⑧ a la salida de mando (p.ej. para una antena motorizada o un amplificador) del equipo estereofónico.

El ODSb 5000 facilita dos opciones de accionamiento: bien a través de las salidas del preamplificador, bien por vía de los terminales altoparlantes del equipo estereofónico. Las salidas preamplificadoras son conectadas a las tomas Cinch (RCA) del Woofer a través de un cable blindado. Para el accionamiento por vía de los terminales altoparlantes, colocar las líneas de entrada ⑨ y ⑩ a los cables de altavoces más próximos (delantero o trasero) al lado derecho o izquierdo, separarlos y conectarlos a los terminales de entrada. La polaridad de las conexiones + o - debe ser considerada. Los terminales de amplificación en puente también pueden ser conectados sin adapter adicional.

- ① Sensibilidad de entrada
- ② Ajuste de fase
- ③ Frecuencia de transición
- ④ Tomas de conexión
- ⑤ Tomas de entrada preamplificadora
- ⑥ + batería, rojo
- ⑦ - masa, negro
- ⑧ ON/OFF entrada de mando, amarillo
- ⑨ Entrada altavoz izquierda, + verde, - verde/negro
- ⑩ Entrada altavoz derecha, + gris, - gris/negro
- ⑪ Fusible 7 A

## MONTAJE

Los lugares de montaje posibles dependen del tipo de automóvil. Si se monta el equipo directamente sobre una superficie dura (placa lateral o de fondo) recomendamos colocar los acolchados auto-adhesivos adjuntos de material alveolar entre la caja, los ángulos de soporte y la superficie de montaje.

## AJUSTE

Recomendamos los siguientes ajustes básicos para los interruptores y reguladores antes de poner el equipo en funcionamiento: Sensibilidad ① en mínimo, fase ② en 0°, filtro ③ en 80 Hz. Conectar el equipo y seleccionar un título de cassette o CD con graves fuertes. Aumentar el volumen de su equipo estereofónico hasta obtener el nivel máximo **sin distorsiones**. Luego girar el regulador de sensibilidad ① cuidadosamente en sentido horario hasta que se oye una clara acentuación de los graves. Entonces utilizar el conmutador ③ para seleccionar un ajuste del filtro que le proporciona una acústica armónica entre los altavoces y el sistema Woofer. Finalmente, regular la posición de fase utilizando el conmutador ② de manera que se producen graves bien acentuados que no pueden ser localizados como fuente sonora separada. Verificar los ajustes del ODSB 5000 también con el regulador de graves puesto en máximo y, si es necesario, con el Loudness conectado. Una sobremodulación del ACTIVE WOOFER BOX debido a una amplificación excesiva ① puede resultar en una reproducción distorsionada o incluso deteriorar el altavoz.

## INFORMAÇÕES GERAIS

Muito obrigado por se ter decidido por um produto da Blaupunkt. Desajamós-lhe muito prazer com o seu novo aparelho.

**Por favor, queira ler estas instruções de serviço antes de utilizar o aparelho pela primeira vez.**

Os redactores da Blaupunkt procuram aperfeiçoar constantemente as instruções de serviço com vista a torná-las bem acessíveis e compreensíveis. Se, não obstante, continuar com dúvidas acerca do comando do aparelho, queira dirigir-se ao seu revendedor especializado ou contacte a linha azul no seu país. Encontrará o número de telefone no verso deste caderno.

A Blaupunkt concede aos produtos por ela fabricados e comprados na União Europeia uma garantia do fabricante. Os termos e condições da garantia poderão ser consultados sob o endereço [www.blaupunkt.de](http://www.blaupunkt.de) ou requisitados directamente à:

Blaupunkt GmbH  
Hotline  
Robert Bosch Str. 200  
D-31139 Hildesheim

## CONEXÃO

A conexão ⑥ vermelha é ligada ao o pólo positivo da bateria, a conexão ⑦ preta ao pólo negativo da massa do automóvel e a conexão de comando ⑧ amarela à saída de comando (por exemplo para antena eléctrica ou amplificador) do aparelho de comando do automóvel. O comando de ODSb 5000 é feito através de 2 canais com as saídas do pré-amplificador ou através das saídas do aparelho Stereo do automóvel. As saídas do pré-amplificador são conectadas através de um cabo de som às tomadas Cinch (RCA) na caixa do Woofer. Para o comando através das saídas de altifalantes os cabos de entrada positivos ⑨, ⑩ devem ser conduzidos para os cabos de altifalantes mais próximos (dianteiros ou traseiros) da esquerda e da direita. Estes serão então separados e conectados com as conexões de entradas. A polaridade das conexões + e - deve ser considerada. Também amplificadores em ponte (BTL) podem ser conectados directamente sem adaptador separado.

- ① Sensibilidade de entrada
- ② Posição de fases
- ③ Frequência limite máxima
- ④ Ficha de conexão
- ⑤ Entradas de pré-amplificador
- ⑥ + bateria, vermelha
- ⑦ Massa, preta
- ⑧ Entrada de comando ligard desligar, amarela
- ⑨ Entrada de altifalante esquerda, + verde, -verde/preta
- ⑩ Entrada de altifalante direita, + cinza, -cinza/preta
- ⑪ Fusível 7 A

## MONTAGEM

Os locais de montagem possíveis dependem do tipo de automóvel. Se montar directamente sob uma superfície dura (sob metal no chão ou em paredes) recomendamos utilizar os estofamentos de material alveolar entre a caixa, o ângulo de suporte e a superfície de montagem.

## AJUSTES

Recomendamos os seguintes ajustes básicos para as posições de interruptores e reguladores antes de ligar o aparelho: Sensibilidade ① no mínimo, fase ② em 0°, filtro ③ em 80 Hz. Ligue o equipamento e seleccione um título de cassete ou CD com graves fortes. Aumente o volume de som no seu aparelho Stereo até o nível mais alto **sem distorção**. Gire então o regulador de sensibilidade ① cuidadosamente até ouvir uma amplificação nítida do nível de graves. Seleccione então com o interruptor ③ um ajuste de filtro que lhe proporcione uma impressão acústica sem transição entre altifalantes e sistema de Woofer. Em seguida ajuste com o interruptor ② posição de fase de modo que os graves sejam pressionantes e não possam ser localizados como fonte de som. Controle os ajustes do ODSB 5000 também com o regulador de graves no máximo ou Loudness ligado. Uma sobrecarga do ACTIV-WOOFER-BOX devido à uma amplificação muito alta (pos ①) leva a uma reprodução distorcida e pode danificar os altifalantes.

## ALMENT

Mange tak for at du har valgt at købe et produkt fra Blaupunkt. Vi ønsker dig rigtig god fornøjelse med dit nye apparat.

**Læs venligst betjeningsvejledningen inden du tager apparatet i brug.**

Blaupunkts redaktører bestræber sig hele tiden på at gøre betjeningsvejledningen så overskuelig og letforståelig som mulig. Skulle du alligevel have spørgsmål vedr. betjeningen bedes du henvende dig til den forretning, hvor du har købt apparatet, eller til vor hotline i dit hjemland. Telefonnummeret står på bagsiden af dette hæfte.

Hvis produktet er købt i et EU-land, ydes en produktionsgaranti. Garantibestemmelserne kan læses på Internettet under [www.blaupunkt.de](http://www.blaupunkt.de) eller rekvireres direkte hos:

Blaupunkt GmbH  
Hotline  
Robert Bosch Str. 200  
D-31139 Hildesheim

## TILSLUTNING

Tilslutningen ⑥ rød forbindes med plus på batteriet, tilslutningen ⑦ sort med minus på bilstellet og styreporten ⑧ gul med styreudgangen (f.eks. til Electronic-antenne eller forstærker) på bilens styreenhed. Styringen af ODSb 5000 sker via 2 kanaler, valgvist via forforstærkerudgangene eller højttalerudgangene på bilens stereoapparat. Forforstærkerudgangene tilsluttes via en afskærmet lydledning til woofer-boksens cinch (RCA)-tilslutninger. Ved styring via højttalerudgangene føres indgangsledningerne pos. ⑨, ⑩ til de nærmest liggende højttalerkabler (foran eller bagved) til venstre og højre. Disse adskilles og forbindes med indgangstilslutningerne. Polariteten af tilslutningerne + eller - skal ubetinget overholdes. Også brosluttrin (BTL) kan tilsluttes direkte uden ekstra adapter.

- ① Indgangsfølsomhed
- ② Faseforhold
- ③ Øvre grænsefrekvens
- ④ Tilslutningsstik
- ⑤ Forforstærker indgange
- ⑥ + på batteri, rød
- ⑦ - på stel, sort
- ⑧ ON/OFF styreindgang, gul
- ⑨ Højttalerindgang til venstre, + grøn, - grøn/sort
- ⑩ Højttalerindgang til højre, + grå, - grå/sort
- ⑪ Sikring 7 A

## MONTERING

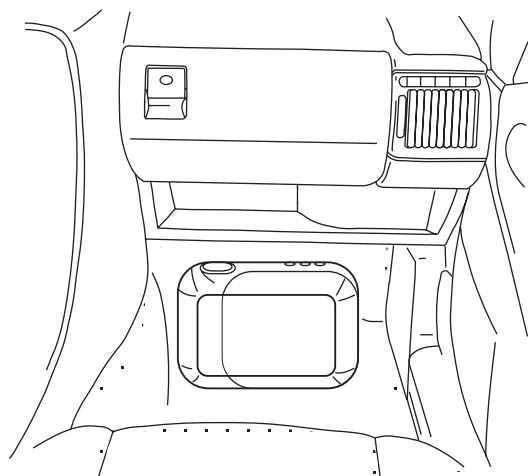
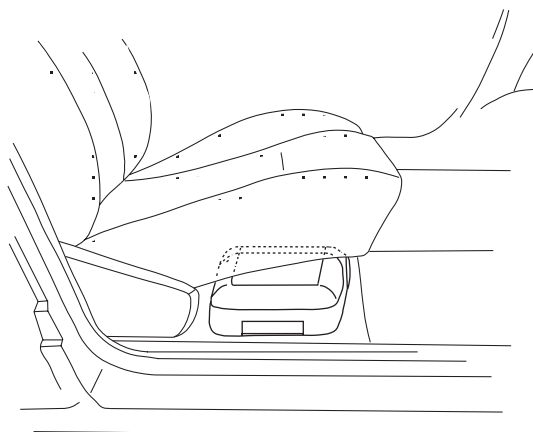
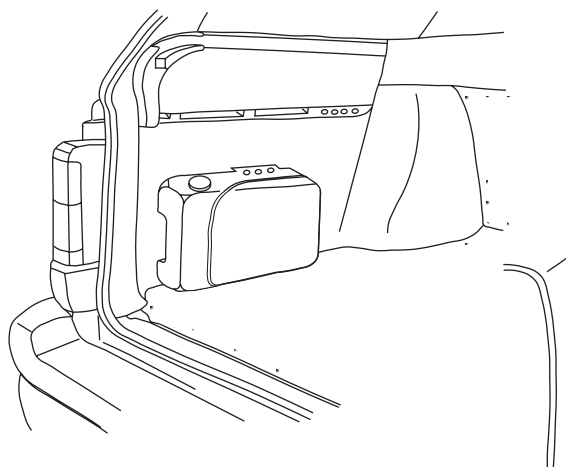
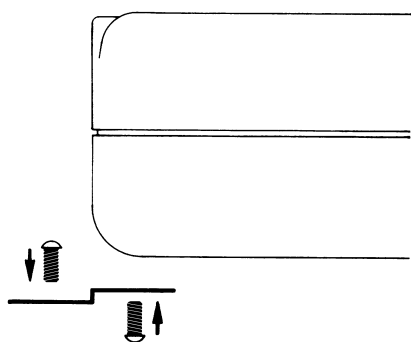
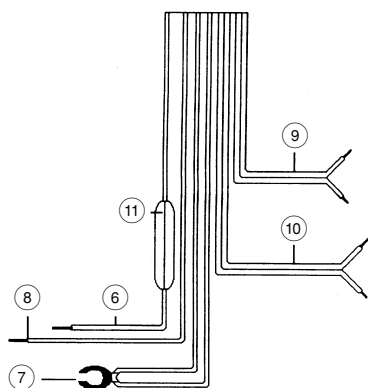
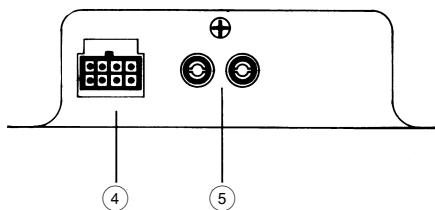
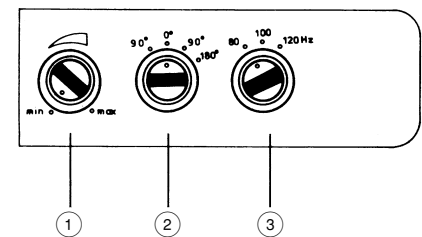
Mulige monteringssteder er afhængige af biltypen. Hvis monteringen foretages direkte på hårde underlag (side-/bundplade) anbefaler vi at anvende det vedlagte, selvklæbende skumplastindlæg mellem kabinnet, holdevinkel og monteringsflade.

## INDSTILLINGER

Som grundindstilling før igangsætning anbefaler vi følgende kontakt- og regulatorpositioner: Følsomhed pos. ① på minimum, fase pos. ② på 0°, filter pos. ③ på 80 Hz. Tænd for anlægget og vælg et musikstykke med udpræget bas fra cassette eller CD. Forøg lydstyrken på stereoapparatet til det maksimale **uforvrængede** lydstyrkeniveau. Skru nu forsigtigt så meget op for følsomhedsregulatoren ①, indtil du hører en tydelig forøgelse af basniveauet. Vælg derefter en filterindstilling med kontakten ③, som giver dig et høreindtryk uden overgang mellem de indbyggede højttalere og woofersystemet. Til sidst tilpasses faseforholdet således med kontakten ②, at bassen lyder kraftig og rumligt om muligt ikke mere kan lokaliseres som lydkilde. Kontroller dine indstillinger af ODSb 5000 også med fuldt opskruet basregulator og evt. aktiveret loudness. En overstyring af ACTIV-WOOFERBOX på grund af for høj indstillet forstærkning (pos. ①) fører til forvrænget gengivelse og kan ødelægge højttaleren.

ANSCHLUSS, CONNECTIONS, CONNEXION,  
COLLEGAMENTO, AANSLUITING, INKOPPLING,  
CONEXIÓN, CONEXÃO, TILSLUTNING

MONTAGE, INSTALLATION, MONTAGE, MONTAGGIO,  
MONTAGE, MONTERING, MONTAJE, MONTAGEM,  
MONTERING



**Service-Nummern / Service numbers / Numéros du service après-vente / Numeri del servizio di assistenza /  
Servicenummers / Telefonnummer för service / Números de servicio / Números de serviço / Servicenumre**

<b>Country:</b>		<b>Phone:</b>	<b>Fax:</b>	<b>WWW:</b>
Germany	(D)	0180-5000225	05121-49 4002	<a href="http://www.blaupunkt.com">http://www.blaupunkt.com</a>
Austria	(A)	01-610 390	01-610 393 91	
Belgium	(B)	02-525 5454	02-525 5263	
Denmark	(DK)	44 898 360	44-898 644	
Finland	(FIN)	09-435 991	09-435 99236	
France	(F)	01-4010 7007	01-4010 7320	
Great Britain	(GB)	01-89583 8880	01-89583 8394	
Greece	(GR)	210 57 85 350	210 57 69 473	
Ireland	(IRL)	01-4149400	01-4598830	
Italy	(I)	02-369 6331	02-369 6464	
Luxembourg	(L)	40 4078	40 2085	
Netherlands	(NL)	023-565 6348	023-565 6331	
Norway	(N)	66-817 000	66-817 157	
Portugal	(P)	01-2185 00144	01-2185 11111	
Spain	(E)	902-120234	916-467952	
Sweden	(S)	08-7501500	08-7501810	
Switzerland	(CH)	01-8471644	01-8471650	
Czech. Rep.	(CZ)	02-6130 0441	02-6130 0514	
Hungary	(H)	01-333 9575	01-324 8756	
Poland	(PL)	0800-118922	022-8771260	
Turkey	(TR)	0212-3350677	0212-3460040	
USA	(USA)	800-2662528	708-6817188	
Brasil (Mercosur)	(BR)	+55-19 3745 2769	+55-19 3745 2773	
Malaysia (Asia Pacific)	(MAL)	+604-6382 474	+604-6413 640	