

- Ⓜ GB Notes on installation and operation
- Ⓜ D Hinweise zur Installation und Bedienung
- Ⓜ F Conseils pour l'installation et l'utilisation
- Ⓜ I Note su installazione e comandi
- Ⓜ NL Aanwijzingen voor installatie en bediening
- Ⓜ S Anvisningar för installation och användning
- Ⓜ E Instrucciones de instalación y manejo
- Ⓜ P Instruções de instalação e de utilização
- Ⓜ DK Henvisninger til installation og betjening

Vc 132

7 606 342 000

Vc 172

7 606 343 000

● **BLAUPUNKT**

*Velocity*  
SERIES



Vc 172

## INTRODUCTION

Congratulations on your purchase of the world's finest brand of car audio speakers.

We have invested tremendous effort in the design process of the new Blaupunkt Velocity-Series speaker, in order to achieve superior musical performance.

For maximum performance and reliability we highly recommend that your new Blaupunkt Velocity-Series speakers be installed by an authorized Blaupunkt dealer. By using our Blaupunkt Velocity-Series component speakers and amplifiers you can be assured of making the best out of your high-quality audio hi-fi system without spoiling the sound by using components of inferior quality.

For additional information on the Blaupunkt Product Line visit our internet site at:

<http://www.blaupunkt.com>.

We provide a manufacturer guarantee for our products bought within the European Union. You can view the guarantee conditions at [www.blaupunkt.de](http://www.blaupunkt.de) or ask for them directly at:

Blaupunkt GmbH  
Hotline  
Robert-Bosch-Str. 200  
D-31139 Hildesheim  
Germany

## SAFETY CONSIDERATIONS

Before starting to mount your speaker, read the mounting and connection instructions carefully. Disconnect the vehicle battery's negative terminal before making connections.

Be sure to observe the safety notes of the Automobile manufacturer (airbags, alarm systems, onboard computers, immobilisers). Before drilling holes, look to see what is on the other side- making holes into the battery, wiring looms or fuse box is not recommended.

Do not mount the speaker onto flexible rear decks (hatchback vehicles) or anywhere where they may fall forward.

## SOUND QUALITY

A good audio system will faithfully reproduce the original recording by offering accurate frequency response and staging. Good frequency response reproduces high tones such as cymbals, through human voices and most instruments, and down to the very low tones from synthesisers and drums. Frequency response includes timbre (the accurate replication of an instrument), linearity (the tonal quality is the same regardless of volume level), and clarity (lack of distortion of the original signal). Blaupunkt Velocity-Series speakers address these properties by having a very smooth frequency response with low distortion levels.

Good staging offers the illusion of a stage upon which players are located and it has a sense of height, width, and depth. Imaging is a sound system's ability to correctly place the instruments on the imaginary stage. Again, the Blaupunkt Velocity-Series speakers excel here due to angled tweeter mounting and smooth off-axis frequency response ensuring accurate reproduction.

## **MOUNTING COMPONENT SPEAKERS**

The prime objectives of component speaker mounting are:

- Positioning the speakers correctly.
- Mounting them to a solid surface
- Making sure there are no air leaks between the front and back of the woofers cone
- Protecting the speakers
- Ensuring the wiring is correct

The lower the frequencies a speaker reproduces, the more solid it's mounting surface must be. This is necessary because a vibrating panel winds up acting like another loudspeaker and introduces its own sound into the car. This secondary sound can severely degrade the sound of the music yielding a "muffled" or "howling" sound at certain listening levels. A good air seal isolating the sound from the back of the speaker from the front wave sound is critical. Lack of a good air seal reduces the bass response and often creates a "hollow" sound from the woofer .

The tweeter's mounting is not nearly so critical since it does not require a rear air seal and it vibrates very little. Speaker wiring must be isolated from the electrical system of the car and routed away from any factory systems to avoid potential noise pickup. Use braided wire with 2.5 to 4 mm<sup>2</sup> cable cross section.

## **FINAL WOOFER INSTALLATION**

Most of today's newer cars have speaker grilles which blend in aesthetically with the interior of the car. The grille is usually held in with small screws or spring clips. To remove a clipped on grille, gently pry up on the side with a flat blade screwdriver. (Some grilles are an integral part of the door such that the entire door panel must be removed to expose the speaker.) Once the factory speaker is exposed, remove the hardware and replace the factory unit with the new Blaupunkt Velocity-Series unit.

## **REAR DECK MOUNTING**

Rear deck or sail panel installations are easily accommodated with these speakers since the woofers can often drop into factory holes or may require a simple adaptor plate which can be purchased or formed from wood.

## **FINAL TWEETER INSTALLATION**

The biggest advantage of Blaupunkt Velocity-Series component speakers is their ability, when properly installed, to provide a tonally accurate sound with a wide sound stage but pinpoint localisation of performers. The largest impact over this sound stage is provided by the tweeter location. To determine this optimal location we recommend a simple experiment.

1. Complete all of the installation except for the tweeters (i.e., woofers, crossover and wiring).
2. Have a friend sit in the passenger's seat while you sit in the driver's seat, each holding a Velocity tweeter up to the door.
3. With music having good high frequency content, move the tweeters around listening for the best high frequency response yet maintaining a good left/right acoustical balance in the car.

Mounting the tweeters mid level and as far forward in the door panel is often the best acoustical location in most cars. In most cases, the preferred location usually has the tweeters facing the opposite occupant in the car.

4. Enjoy the music, with good tonal balance and good staging in your car.

Subject to changes!

## EINFÜHRUNG

Herzlichen Glückwunsch zum Erwerb Ihres neuen Blaupunkt-Produktes!

In intensiver Entwicklungsarbeit haben unsere Ingenieure die neuen Lautsprecher der Blaupunkt Velocity-Serie geschaffen, die ein Höchstmaß an Klangqualität bieten.

Um die hohe Systemqualität und Zuverlässigkeit zu gewährleisten, empfehlen wir Ihnen, Ihre neuen Lautsprecher der Blaupunkt Velocity-Serie von einem autorisierten Blaupunkt-Händler einbauen zu lassen. Durch den Einsatz von Komponenten-Lautsprechern und Verstärkern aus unserer Blaupunkt Velocity Serie können Sie vermeiden, dass die hohe Klangqualität durch Komponenten geringerer Qualität beeinträchtigt wird.

Weitere Informationen über unsere Velocity-Produkte finden Sie auf unserer Internet-Seite unter: <http://www.blaupunkt.com>.

Für unsere innerhalb der Europäischen Union gekauften Produkte, geben wir eine Herstellergarantie. Die Garantiebedingungen können Sie unter [www.blaupunkt.de](http://www.blaupunkt.de) abrufen oder direkt anfordern bei:

Blaupunkt GmbH  
Hotline  
Robert-Bosch-Str. 200  
D-31139 Hildesheim

## SICHERHEITSHINWEISE

Vor Einbau Ihres Lautsprechers die Einbau- und Anschlußvorschriften lesen. Für die Dauer der Montage und des Anschlusses ist der Minuspol der Batterie abzuklemmen. Hierbei sind die Sicherheitshinweise des Kfz.-Herstellers (Airbag, Alarmanlagen, Bordcomputer, Wegfahrsperren) zu beachten.

Beim Bohren von Löchern darauf achten, daß keine Fahrzeugteile (Batterie, Kabel, Sicherungskasten) beschädigt werden.

Lautsprecher nicht auf lose Heckablagen (Fließheckfahrzeuge) oder an nach vorne offenen Plätzen montieren.

## KLANGQUALITÄT

Bei einem hochwertigen Audiosystem wird eine originalgetreue Wiedergabe durch einen genauen Frequenzgang und eine präzises Staging, d.h. die Wiedergabe eines bestimmten Klangereignisses in genau definierter Höhe, Breite und Tiefe, erreicht. Ein linearer Frequenzgang reproduziert dabei hohe Töne wie Becken über menschliche Stimmen und die meisten Instrumente bis hin zu sehr tiefen Tönen von Synthesizern und Drums in authentischer Qualität. Wichtig sind ferner Klangfarbe (die präzise Wiedergabe eines Instruments), Linearität (gleichbleibende Tonqualität unabhängig von der Lautstärke) und Tonreinheit (verzerrungsfreie Wiedergabe des Originalsignals). Lautsprecher der Blaupunkt Velocity-Serie erreichen diese Eigenschaften durch einen besonders linearen Frequenzgang mit sehr geringen Verzerrungen.

Ein gutes „Staging“ erzeugt den Eindruck einer Bühne mit verschiedenen Klangquellen und verschafft so ein räumliches Klangbild mit definierter Höhe, Breite und Tiefe. Der Begriff „Imaging“ (räumliche Abbildung der instrumentalen Anordnung) beschreibt die Fähigkeit eines Audiosystems, die Stimmen und Instrumente räumlich korrekt und realistisch so wie auf einer imaginären Bühne zuzuordnen. Auch hier erreichen die Lautsprecher der Blaupunkt Velocity-Serie faszinierende Ergebnisse, da sie mit ihrer angewinkelten Tweetermontage und dem linearen Frequenzgang auch unter größeren Abstrahlwinkeln für eine besonders naturgetreue Wiedergabe sorgen.

## **EINBAU VON KOMPONENTENLAUTSPRECHERN**

Die wichtigsten Kriterien beim Einbau von Komponentenlautsprechern sind:

- Korrekte Anordnung der Lautsprecher
- Montage der Lautsprecher auf einer festen Auflage
- Luftdichter Abschluß des Tieftöners von der Vorder- zur Rückseite
- Ausreichender Schutz der Lautsprecher
- Korrekte Verdrahtung der Lautsprecher

Je tiefer die wiedergegebenen Frequenzen, desto fester muß die Auflagefläche sein, da eine vibrierende Unterlage wie ein zusätzlicher Lautsprecher wirkt und unerwünschte Töne erzeugt. Dieser Sekundärlärm kann den eigentlichen Klang stark beeinträchtigen, so daß sich bei bestimmten Lautstärken ein dumpfer oder verzerrter Eindruck ergibt. Von zentraler Bedeutung ist ein luftdichter Abschluß des Systems, der die nach hinten aus dem Lautsprecher austretenden Schallwellen von den nach vorne abgestrahlten Wellen akustisch isoliert, da andernfalls das Baßverhalten beeinträchtigt wird und der Tieftöner „hohl“ klingt.

Die Montage des Hochtöners ist weit weniger problematisch, da er keinen luftdichten Abschluß benötigt und kaum vibriert. Die Lautsprecherleitungen sollten getrennt von der Fahrzeugelektrik und anderen Systemen verlegt werden, da anderenfalls Störungen eingestrahlt werden könnten. Verwenden Sie Leitungen mit einem Querschnitt von 2,5 bis 4 mm<sup>2</sup>.

## **EINBAU DES TIEFTÖNERS IN DAS FAHRZEUG**

Die meisten der heute im Markt erhältlichen Fahrzeuge verfügen über integrierte Lautsprecherabdeckungen, die harmonisch auf das Design des Innenraums abgestimmt sind. Die Abdeckungen sind in der Regel mit kleinen Schrauben oder Federklammern befestigt. Zum Ausbau einer geklemmten Lautsprecherabdeckung diese vorsichtig mit einem Schlitzschraubenzieher abhebeln (manche Abdeckungen sind fest in die Fahrzeugtür integriert, so daß zuvor die gesamte Türverkleidung entfernt werden muß, um an den vorhandenen Lautsprecher zu gelangen). Nachdem der Lautsprecher zugänglich ist, wird er herausgenommen und durch den Lautsprecher der Blaupunkt Velocity-Serie ersetzt.

## **EINBAU IN DER HUTABLAGE**

Der Einbau in die Hutablage oder in Gepäckabdeckungen ist bei diesen Lautsprechern problemlos möglich, da die Tieftöner meist in vorhandene Einbauöffnungen passen oder lediglich eine einfache Adapterschablone benötigen, die entweder fertig zugekauft oder aus Holz zugeschnitten werden kann.

## **EINBAU DES HOCHTÖNERS IN DAS FAHRZEUG**

Sofern ordnungsgemäß installiert, bieten Komponentenlautsprecher über einen breiten Frequenzbereich ein extrem authentisches Klangbild, und das bei gleichzeitig genau definierter Zuordnung der jeweiligen Tonquelle. Die wichtigste Rolle spielt dabei die Anordnung der Hochtöner. Zur bestmöglichen Positionierung der Tweeter empfehlen wir ein einfaches Experiment:

1. Bauen Sie zunächst alle Komponenten bis auf die Hochtöner ein (d. h. Tieftöner, Frequenzweichen und Verdrahtung).
2. Lassen Sie eine weitere Person auf dem Beifahrersitz Platz nehmen, setzen Sie sich selbst auf den Fahrersitz, und halten Sie jeweils einen Hochtöner an die Innenverkleidung der Fahrzeugtür.
3. Wählen Sie ein Musikstück mit vielen hohen Frequenzanteilen aus und bewegen Sie die Hochtöner so lange hin und her, bis Sie die beste Hochtönwiedergabe bei gleichzeitig guter Balance zwischen dem linken und rechten Kanal gefunden haben. Bei den meisten Fahrzeugmodellen empfiehlt es sich, die Hochtöner auf mittlerer Höhe und möglichst weit vorne in der Tür zu installieren.
4. Und dann genießen Sie den tollen Sound in Ihrem Auto!

Änderungen vorbehalten!

## INTRODUCTION

Nous vous félicitons pour l'acquisition de votre nouveau produit Blaupunkt!

Nos ingénieurs ont, après un travail de conception et de développement intensif, créé les nouveaux haut-parleurs de la gamme Velocity qui offrent une qualité de son optimale.

Afin de garantir la haute qualité du système et la fiabilité de ce dernier, nous vous recommandons de faire installer les haut-parleurs de la gamme Velocity-Series par un revendeur autorisé de produits Blaupunkt. En utilisant les haut-parleurs de composants et amplificateurs de notre gamme Velocity, vous pouvez éviter que la haute qualité du son soit entravée par des éléments de qualité inférieure.

Pour de plus amples informations relatives à nos produits de la gamme Velocity, veuillez consulter notre page sur Internet à l'adresse suivante: <http://www.blaupunkt.com>.

Notre garantie s'étend à tous les produits achetés à l'intérieur de l'Union Européenne. Vous en trouverez les conditions sur notre site Internet : [www.blaupunkt.de](http://www.blaupunkt.de). Vous pourrez aussi les obtenir en vous adressant à :

Blaupunkt GmbH  
Hotline  
Robert-Bosch-Str. 200  
D-31139 Hildesheim

## INDICATIONS DE SÉCURITÉ

Veuillez lire les instructions de montage et de raccordement avant de monter votre haut-parleur. Débrancher le pôle négatif de la batterie pendant les opérations de montage et de branchement.

Prendre note des indications de sécurité du fabricant du véhicule (airbag, alarmes, ordinateur de bord, dispositifs de blocage des roues). En percevant des trous, veiller à ce que les éléments du véhicule (batterie, câble, boîte à fusibles) ne soient pas endommagés.

Prière de pas monter les haut-parleurs à des endroits ouverts ou sur des tablettes arrières flexibles (véhicules bicorps).

## QUALITE DU SON

Pour un système audio de haute qualité, on réalise une reproduction originale avec une courbe de fréquence exacte et un staging précis, c'est-à-dire la reproduction d'un événement sonore précis avec une longueur, une amplitude et une profondeur bien définie. Une courbe de fréquence linéaire reproduit alors les aigus, tels que les cymbales et les voix humaines, ainsi que la plupart des instruments en une qualité authentique - même les sons très graves des synthétiseurs et tambours. En outre, la couleur du son (la reproduction précise d'un instrument), la linéarité (qualité uniforme du son indépendamment du volume d'écoute) et la pureté du son (reproduction sans distorsion du signal original) revêtent une grande importance. Les haut-parleurs de la gamme Velocity offrent ces caractéristiques avec une courbe de fréquence particulièrement linéaire et des distorsions très basses.

Un bon „staging“ donne l'impression d'une scène avec différentes sources acoustiques et crée ainsi une image acoustique avec une longueur, une amplitude et une profondeur définis. La notion „imaging“ (représentation spatiale de la disposition des instruments) décrit la capacité du système audio à affecter les voix et instruments correctement et de façon réaliste tel que sur une scène imaginaire. Ici aussi, les haut-parleurs de la gamme Velocity réalisent des résultats fascinants, car ils assurent avec le montage coudé des tweeters et la courbe de fréquence linéaire, même pour des angles de rayonnement relativement grands, une reproduction particulièrement naturelle du son.

## **MONTAGE DE HAUT-PARLEURS DE COMPOSANTS**

Les critères les plus importants pour le montage des haut-parleurs de composants sont les suivants:

- Agencement correct des haut-parleurs
- Montage des haut-parleurs sur une base fixe
- Arête étanche à l'air du haut-parleur pour graves de l'avant vers l'arrière
- Protection suffisante des haut-parleurs
- Câblage correct des haut-parleurs

Plus les fréquences reproduites sont graves, plus la surface de base doit être fixe, car une base vibrante agira comme un haut-parleur supplémentaire et créera des sons non désirés. Ce son secondaire peut entraver considérablement la qualité du son souhaité lui-même de telle sorte que, pour certains haut-parleurs, il en résulte une image sourde ou distordue. Il est essentiel que le système soit étanche à l'air, isolant les ondes acoustiques sortant du haut-parleur vers l'arrière des ondes acoustiques émises vers l'avant, ceci afin que la réponse des graves ne soit pas entravée et que le haut-parleur pour aigus ne donne pas un son „creux“.

Le montage du haut-parleur pour aigus est de loin moins problématique, car il ne nécessite pas un étanchement à l'air et ne vibre pratiquement pas. Les câbles du haut-parleur doivent être séparés des câbles électriques du véhicule et d'autres systèmes, ceci afin d'éviter les dérangements étrangers. Prière d'utiliser des câbles avec une section de 2,5 à 4 mm<sup>2</sup>.

## **MONTAGE DU HAUT-PARLEUR POUR GRAVES DANS LE VEHICULE**

La plupart des véhicules disponibles actuellement sur le marché disposent de couvercles de haut-parleurs intégrés adaptés harmonieusement au style de l'intérieur. Les couvercles sont en règle générale fixés à l'aide de petites vis ou d'étriers de ressort. Pour démonter un couvercle fixé par étrier, soulever prudemment le couvercle avec un tournevis pour vis à têtes fendues (certains couvercles sont intéhDHS de manière fixe dans le revêtement de la portière du véhicule, ce qui nécessite alors le démontage complet du revêtement de la portière avant de pouvoir accéder au haut-parleur installé). Après avoir accédé au haut-parleur, l'enlever et le remplacer par le haut-parleur de la gamme Velocity.

## **MONTAGE SUR LA TABLETTE ARRIERE**

Le montage sur la tablette arrière ou sur les couvercles de bagages est également possible sans aucune difficulté avec ces haut-parleurs, car les haut-parleurs pour graves passent le plus souvent dans les trous de montage existants et ne nécessitent qu'un gabarit adaptateur que vous pouvez soit acheter fini ou découper dans une pièce de bois.

## **MONTAGE DU HAUT-PARLEUR POUR AIGUS DANS LE VEHICULE**

Si les travaux d'installation ont été correctement effectués, les haut-parleurs de composants offrent pour une gamme de fréquence étendue une image acoustique extrêmement authentique, avec simultanément une affectation exacte des différentes sources sonores. Le rôle le plus important est celui que joue l'agencement des haut-parleurs pour aigus. Pour un positionnement optimal des tweeters, nous vous recommandons l'expérience simple suivante:

1. Installez tout d'abord tous les éléments, à l'exception des tweeters (c'est-à-dire les woofers, les filtres de fréquences et le câblage).
2. Demandez à une autre personne de s'asseoir sur le siège de passager, asseyez-vous vous-même sur le siège du conducteur et tenez chacun un tweeter sur le revêtement intérieur de la portière du véhicule.
3. Choisissez un morceau de musique avec beaucoup d'aigus et déplacez les tweeters jusqu'à ce que vous trouviez les positions permettant la meilleure reproduction possible des aigus tout en conservant un bon équilibre entre le canal gauche et le canal droit.

Pour la plupart des véhicules sur le marché, il est recommandé d'installer les tweeter à une hauteur moyenne, aussi loin que possible vers l'avant, dans la portière.

4. Vous pouvez maintenant jouir à fond du superbe son dans votre voiture!

Sous réserve de modifications !

## INTRODUZIONE

Ci congratuliamo con voi per aver acquistato questo nuovo prodotto Blaupunkt!

La nuova serie Velocity di altoparlanti Blaupunkt, che si presentano con una qualità di suono di livello nettamente superiore, è il frutto di un intensivo lavoro di ricerca dei nostri ingegneri.

Al fine di poter usufruire con certezza della qualità e dell'affidabilità di questo sistema, consigliamo di far installare i subwoofer Blaupunkt della serie Velocity da un rivenditore autorizzato a commercializzare i nostri prodotti. Impiegando gli altoparlanti e gli amplificatori che sono componenti della nostra serie Velocity, eviterete un peggioramento qualitativo che deriverebbe dall'impiego di componenti di qualità scadente.

Troverete ulteriori informazioni sui prodotti Velocity nel nostro sito in Internet:

<http://www.blaupunkt.com>.

Concediamo una garanzia di produttore per gli apparecchi acquistati in uno dei paesi della Comunità Europea. Le condizioni di garanzia potete leggerle nel sito Internet [www.blaupunkt.de](http://www.blaupunkt.de), oppure richiederle direttamente all'indirizzo:

Blaupunkt GmbH, Hotline, Robert-Bosch-Str. 200  
D-31139 Hildesheim

## NOTE SULLA SICUREZZA

Prima di installare l'altoparlante leggete attentamente le istruzioni di montaggio e di allacciamento. Mentre eseguite il montaggio e l'allacciamento, assicuratevi che sia staccato il polo negativo della batteria. Negli interventi di montaggio e allacciamento osservate i cenni sulla sicurezza indicati dal fabbricante d'auto (airbag, impianto d'allarme, computer di bordo, immobilizzatore).

Nel praticare i fori di fissaggio fate attenzione a non danneggiare nessun elemento di autovettura (batteria, cavi, scatola dei fusibili).

Non montate il subwoofer su un ripiano posteriore portaoggetti non fisso (autovetture con tetto spiovente sul retro) o in punti aperti in avanti.

## QUALITA' DEL SUONO

In un sistema audio di alto valore la riproduzione fedele del suono originale viene garantita da un'esatta risposta in frequenza e da un preciso staging, che rendono possibile la riproduzione di un determinato evento acustico con altezza, larghezza e profondità ben definite. A tali condizioni una risposta lineare in frequenza riproduce con qualità autentica i suoni acuti, come quelli dei piatti, della voce umana e della maggior parte degli strumenti musicali, fino poi ai toni molto bassi dei sintetizzatori e dei tamburi. Nella riproduzione bisogna anche tener conto del timbro del suono (la riproduzione esatta del suono di uno strumento musicale), della linearità (qualità di suono costante a diversi livelli di volume) e della purezza (riproduzione dei segnali originali senza alcuna distorsione). Gli altoparlanti Blaupunkt della serie Velocity possiedono queste caratteristiche di qualità grazie ad una risposta in frequenza di estrema linearità, con un minimo di distorsioni.

Un buon "staging" dà l'impressione di trovarsi davanti ad un palcoscenico con diverse fonti acustiche, poiché viene creato uno spettro acustico stereofonico con altezza, larghezza e profondità ben definite. Il termine "Imaging" (rappresentazione della disposizione degli strumenti musicali nello spazio) indica la capacità di un sistema audio di assegnare alle voci ed agli strumenti musicali il posto giusto e realistico su un palcoscenico immaginario. Anche qui gli altoparlanti Blaupunkt della serie Velocity ottengono risultati meravigliosi, poiché con il montaggio dei tweeter ad angolo e con la risposta in frequenza lineare riescono a riprodurre fedelmente il suono originale anche nel caso di angoli estremi di riflessione.

## ALTOPARLANTI COMPONENTI DI SISTEMA

Nel montaggio degli altoparlanti componenti di sistema sono da rispettare soprattutto i seguenti criteri:

- Disposizione corretta degli altoparlanti



- Montaggio degli altoparlanti su un supporto stabile
- Per l'altoparlante per basse frequenze separazione ermetica tra i lati anteriore e posteriore
- Protezione sufficiente per gli altoparlanti
- Cablaggio corretto degli altoparlanti

Quanto più basse sono le frequenze che vengono riprodotte, tanto più stabile deve essere la base di appoggio, poiché un supporto che vibra agisce come un altoparlante aggiuntivo che genera toni di disturbo. Questi toni secondari possono danneggiare sensibilmente la qualità del suono originale e a determinati livelli di volume si avverte allora l'impressione acustica di suoni cupi e distorti. E' molto importante isolare il sistema ermeticamente, in modo che le onde sonore che escono dall'altoparlante dirette verso il retro rimangano isolate acusticamente rispetto alle onde sonore che si diffondono in avanti, altrimenti si ha un deterioramento nella percezione dei suoni bassi e l'altoparlante per basse frequenze risuona "cupo".

Il montaggio dell'altoparlante per alte frequenze è molto meno problematico, poiché questo tipo di altoparlante non vibra quasi per niente e non è necessario isolarlo ermeticamente. I cavi degli altoparlanti si devono posare nettamente separati dagli elementi elettrici dell'autoveicolo e dagli altri sistemi installati, per evitare disturbi dovuti a possibili irradiazioni. Impiegate cavi con sezione da 2,5 fino a 4 mm<sup>2</sup>.

### **MONTAGGIO DELL'ALTOPARLANTE PER BASSE FREQUENZE NELL'AUTOVEICOLO**

La maggior parte degli autoveicoli attualmente sul mercato sono già dotati di coperture di altoparlante integrate, adattate al design dell'abitacolo. Di solito queste coperture sono fissate con piccole viti oppure con morsetti a molla. Per staccare una copertura di altoparlante fissata con morsetti a molla, fate cautamente leva su un lato con un cacciavite (alcune coperture sono integrate fisse nella portiera; in tal caso sarà necessario smontare tutto il rivestimento di portiera per poter accedere all'altoparlante). Dopo aver tolto la copertura dell'altoparlante, estraete l'altoparlante già installato per sostituirlo con un altoparlante Blaupunkt della serie Velocity.

### **MONTAGGIO NEL RIPIANO POSACAPPELLI**

Questi altoparlanti si possono montare senza alcun problema nel ripiano posacapPELLI o nel piano di copertura del bagagliaio, poiché gli altoparlanti per basse frequenze entrano alla perfezione nei vani di montaggio predisposti, oppure basta usare una semplice mascherina di adattamento reperibile in commercio e anche facile da approntare con pezzetti di legno.

### **MONTAGGIO DELL'ALTOPARLANTE PER ALTE FREQUENZE NELL'AUTOVEICOLO**

Se installati nel modo dovuto, gli altoparlanti componenti di sistema sono caratterizzati da una vasta gamma di audiofrequenze con spettro acustico di alta fedeltà. Oltre a ciò questi altoparlanti rendono possibile un'esatta sensazione della disposizione spaziale delle varie fonti di suono. Questi pregi si possono godere soltanto quando gli altoparlanti per alte frequenze vengono installati nei punti più adatti. Al fine di individuare i punti ottimali per l'installazione di questo tipo di altoparlanti, consigliamo di eseguire un semplice esperimento:

1. Installate gli altoparlanti per alte frequenze solo alla fine (cioè installate prima gli altoparlanti per basse frequenze ed i separatori di frequenze e mettete a punto il cablaggio).
2. Sedetevi dietro al volante e pregate un'altra persona a sedersi sul sedile accanto. Tutti e due tenete ognuno un altoparlante per alte frequenze sul rivestimento interno della portiera.
3. Ascoltate un pezzo musicale che contiene molti toni acuti e spostate continuamente i due altoparlanti sulle superfici dei rivestimenti di portiera, fino a percepire la migliore riproduzione di suono, con buon effetto balance tra i canali destro e sinistro. Nel caso della maggior parte dei modelli di autovetture è consigliabile installare gli altoparlanti per alte frequenze a metà dell'altezza di portiera e possibilmente molto in avanti sulla portiera.
4. Dopo di ciò godetevi il meraviglioso sound nella vostra autovettura!

Con riserva di apporto modifiche!

## INLEIDING

Hartelijk gefeliciteerd met de aankoop van uw nieuwe Blaupunkt-product!

Op intensieve wijze hebben onze ingenieurs de nieuwe luidsprekers van de BlaupunktVelocity-serie ontwikkeld, die een optimale klankkwaliteit bieden.

Om de hoge systeemkwaliteit en betrouwbaarheid te waarborgen, adviseren wij u om uw nieuwe luidsprekers van de Blaupunkt Velocity-serie door een geautoriseerde Blaupunkt-handelaar te laten plaatsen. Door aanvullende luidsprekers en versterkers uit onze Blaupunkt Velocity-serie te gebruiken, kunt u voorkomen dat de hoge klankkwaliteit door vergelijkbare apparatuur van mindere kwaliteit wordt beïnvloed.

Aanvullende informatie over onze Velocity-producten vindt u op onze internet-site onder: <http://www.blaupunkt.com>.

Voor producten die zijn aangeschaft binnen de Europese Unie, bieden wij u een bedrijfsgarantie. De garantievoorwaarden kunt u nalezen op [www.blaupunkt.de](http://www.blaupunkt.de), of direct opvragen bij:

Blaupunkt GmbH  
Hotline  
Robert Bosch Str. 200  
D-31139 Hildesheim

## AANWIJZINGEN VOOR DE VEILIGHEID

Lees voordat u uw luidspreker inbouwt de inbouw- en aansluitingsvoorschriften. Gedurende de montage en de aansluiting de minpool van de batterij losmaken. Hierbij dienen de veiligheidsvoorschriften van de autofabrikant (airbag, alarminstallaties, boordcomputers, autosloten) in acht te worden genomen.

Let er bij het boren van gaten op dat er geen auto-onderdelen (batterij, kabel, zekeringkast) worden beschadigd.

Luidsprekers niet op losse planken achter in de auto of op naar voren uitstekende plaatsen monteren.

## KLANKKWALITEIT

Bij een hoogwaardig audiosysteem wordt een natuurgetrouwe weergave bereikt door een nauwkeurige frequentiewerking en een precieze "staging", d.i. de weergave van een bepaalde klankrealisatie op een exact gedefinieerde hoogte, breedte en diepte. Een lineaire frequentiewerking reproduceert daarbij hoge tonen zoals van een bekken, van menselijke stemmen en de meeste andere instrumenten tot aan zeer lage tonen van synthesizers en drums met een authentieke kwaliteit. Belangrijk zijn verder klankkleur (deprecieze weergave van een instrument), lineariteit (gelijkblijvende toonkwaliteit, los van de geluidssterkte) en toonzuiverheid (onvervormde weergave van het originele signaal). Luidsprekers van de Blaupunkt Velocity-serie bereiken deze eigenschappen door een bijzonder lineaire frequentiewerking met zeer geringe vervormingen.

Een goede "staging" geeft de indruk van een podium met verschillende klankbronnen en biedt zo een ruimtelijk klankbeeld met gedefinieerde hoogte, breedte en diepte. Het begrip "imaging" (ruimtelijke afbeelding van de instrumentale opstelling) beschrijft de mogelijkheid van een audiosysteem om de stemmen en instrumenten ruimtelijk correct en realistisch, als op een fictief podium, op te stellen. Ook hier bereiken de luidsprekers van de Blaupunkt Velocity-serie fascinerende realisaties, doordat ze met hun gebogen tweetermontage en de lineaire frequentiewerking ook onder grotere uitzendhoeken voor een bijzonder natuurgetrouwe weergave zorgen.

## **INBOUW VAN AFZONDERLIJKE LUIDSPREKERS**

De belangrijkste criteria voor de inbouw van afzonderlijke luidsprekers zijn:

- correcte opstelling van de luidsprekers
- montage van de luidsprekers op een vast oppervlak
- luchtdichte afsluiting van de woofer van de voorkant tot aan de achterkant
- voldoende bescherming van de luidsprekers
- correcte bedrading van de luidsprekers

Hoe lager de weergegeven frequenties zijn, des te steviger moet het standoppervlak zijn, omdat een vibrerende ondergrond als een extra luidspreker werkt en voor niet-gewenste tonen zorgt. Deze secundaire toon kan de oorspronkelijke klank sterk beïnvloeden, zodat bij bepaalde geluidsniveaus de klank dof of vervormd overkomt. Van centrale betekenis is een luchtdichte afsluiting van het systeem, die de uit de achterkant van de luidspreker komende geluidsgolven akoestisch isoleert van de voorwaarts uitgezonden golven omdat anders de bas wordt beïnvloed en de woofer "hol" klinkt. De montage van de tweeter is veel minder problematisch, omdat hiervoor geen luchtdichte afsluiting nodig is en de tweeter nauwelijks trillingen veroorzaakt. De luidsprekerkabels moeten apart van de elektronica van de auto en andere systemen worden aangelegd, omdat er zich anders storingen kunnen voordoen. Gebruik kabels met een doorsnede van 2,5 tot 4 mm<sup>2</sup>.

## **INBOUW VAN DE WOOFER IN DE AUTO**

De meeste moderne auto's beschikken over geïntegreerde luidsprekerboxen, die harmonisch zijn afgestemd op het design van het interieur. De boxen zijn meestal met kleine schroefjes of veertjes bevestigd. Om een vastzittende box te verwijderen, dient u deze voorzichtig met een sleufschroevendraaier los te draaien (sommige boxen zijn ingebouwd in de deur van de auto, zodat eerst de gehele deurbekleding moet worden verwijderd om bij de luidspreker te komen). Nadat dit is gebeurd, wordt de luidspreker eruit genomen en door de luidspreker van de Blaupunkt Velocity-serie vervangen.

## **INBOUW IN DE HOEDENPLANK**

De inbouw in de hoedenplank of de bagageruimten vormt bij deze luidsprekers geen enkel probleem, omdat de woofers meestal in de aanwezige inbouwopeningen passen of omdat er slechts een eenvoudig sjabloon nodig is, die ofwel kant en klaar kan worden gekocht of die erbij kan worden gesneden uit hout.

## **INBOUW VAN DE TWEETER IN DE AUTO**

Eenmaal geïnstalleerd volgens de voorschriften, bieden afzonderlijke luidsprekers door een breed frequentiebereik een extreem authentiek klankbeeld, zeker wanneer ze nauwkeurig zijn afgestemd op de betreffende geluidsbron. De belangrijkste rol hierbij speelt de opstelling van de tweeter. Voor de optimale positionering van de tweeter bevelen wij een eenvoudig experiment aan:

1. Installeer eerst alle componenten met uitzondering van de tweeter (d.i. de woofer, frequentieregelaars en de bedrading).
2. Laat een andere persoon plaats nemen op de passagiersstoel, ga zelf op de bestuurdersstoel zitten, en houd vervolgens een tweeter bij de binnenbekleding van de autodeur.
3. Kies een muziekstuk waarin veel passages met hoge frequenties voorkomen en beweeg de tweeter net zo lang heen en weer tot u een optimale weergave van de hoge tonen, met daarbij ook een goede balans tussen het linker en het rechter kanaal, hebt gevonden. Bij de meeste automodellen wordt aanbevolen de tweeter op een gemiddelde hoogte en zo mogelijk helemaal voorin de deur te installeren.
4. En vervolgens geniet u van de mooie sound in uw auto!

Wijzigingen voorbehouden!

## INLEDNING

Vi gratulerar dig till köpet av din nya produkt från Blaupunkt!

Våra ingenjörer har arbetat intensivt med att utveckla de nya högtalarna i vår högkvalitetserie Velocity.

Vi rekommenderar att Du låter en auktoriserad Blaupunkt fackhandel montera Velocity-högtalarna. Endast då kan systemets höga kvalitet och tillförlitlighet garanteras. Vi rekommenderar även att Du kombinerar dessa kvalitetshögtalare med våra andra produkter ur modellserien Blaupunkt Velocity. Endast med sådana komponenthögtalare och förstärkare kommer diskanternas verkliga förmåga till sin rätt, utan att hindras av att andra komponenter i systemkedjan håller lägre kvalitet.

Ytterligare information om våra Velocity-produkter finns på vår hemsida <http://www.blaupunkt.com>.

För våra produkter köpta inom Europeiska unionen ger vi en tillverkargaranti. Villkoren för vårt garantiåtagande publiceras på [www.blaupunkt.de](http://www.blaupunkt.de) och kan beställas på följande adress.

Blaupunkt GmbH  
Hotline  
Robert Bosch Str. 200  
D-31139 Hildesheim Tyskland

## SÄKERHETSANVISNINGAR

Läs "Anvisningar för montering och anslutning" innan högtalaren monteras. Under hela monteringen och anslutningen ska fordonsbatteriets minuspol vara lossad. Fordonstillverkarens säkerhetsanvisningar ska härvid iakttas (krockkudde, larm, färdator, startspärr osv.).

Se vid borring av hål till att inga andra fordonsdetaljer (batteri, kablage, säkringslåda) skadas.

Högtalare får inte monteras på lös hatthylla (combicoupe) eller på plats som är öppen framåt.

## LJUDKVALITET

För att kunna återge ljudet så autentiskt som möjligt måste ett högklassigt ljudsystem kunna prestera en exakt frekvensgång och noggrann s.k. staging, dvs. återgivning av klangupplevelsen med rumsligt exakt definierad höjd, bredd och djup. Endast en helt linjär (rät) återgivning över hela frekvensintervallen förmår återskapa allt från en cymbals höga diskant, över mänskliga röster och flertalet instrument ända ner till de mycket låga tonerna från synthesizer och trumma med naturtrogen kvalitet. Av stor vikt är dessutom klangfärg (trogen återgivning av ett instruments hela karaktäristik), linearitet (stabil tonljud oberoende av volym) och tonrenhet (distorsionsfri återgivning av insignal). Högtalare ur modellserien Blaupunkt Velocity erbjuder dessa egenskaper tack vare en extremt linjär frekvensgång och mycket liten distorsion.

En bra "staging" skapar en sceneffekt med olika ljudkällor och ger så ljudbild i rummet med noga definierad höjd, bredd och djup. Begreppet "imaging" (rumslik avbildning av instrumentuppsättningen) beskriver ett ljudsystems förmåga att korrekt och naturtroget sortera röster och instrument i rummet som på en tänkt scen. Även här uppnår högtalare i modellserien Blaupunkt Velocity fascinerande resultat tack vare att de genom vinklad montering av diskantelement och linjär frekvensgång sörjer för särskilt naturtrogen återgivning även vid mycket vidvinklig utstrålning.

## **MONTERING AV KOMPONENTHÖGTALARE**

Det viktigaste att tänka på vid montering av komponenthögtalare:

- placera högtalarna korrekt
- montera högtalarna på ett fast underlag
- isolera lufttätt mellan bashögtalarens fram och baksida
- installera högtalaren så att den skyddas mot yttre inverkan
- se till att ledningarna fram till högtalaren dras på felfritt sätt

Ju lägre de återgivna frekvenserna är desto fastare måste underlaget vara. Ett vibrerande underlag fungerar nämligen som en extra högtalare och framkallar oönskade toner. Denna sekundärton kan påverka den egentliga ljudklangen avsevärt så att ljudupplevelsen känns stum eller förvrängd vid vissa volymnivåer. Det är mycket viktigt att systemet är lufttätt tillslutet så att de ljudvågor som kommer ut ur högtalarna på baksidan akustiskt isoleras från de ljudvågor som utstrålas framåt. I annat fall påverkas basen och bashögtalaren låter "ihålig".

Montering av diskant högtalare är betydligt mindre problematiskt eftersom här inte behövs någon lufttät isolering och vibrationer knappt förekommer. För att undvika störningar ska högtalarledningarna dras åtskilda från fordonets övriga elektronik och andra system. Använd ledningar med en area mellan 2,5 och 4 mm<sup>2</sup>.

## **MONTERA BASHÖGTALARE PÅ BEFINTLIG MONTERINGSPLATS**

De flesta fordon som idag finns på marknaden har integrerade högtalartäckstycken som harmonierar med fordonets övriga kupédesign. Täckstyckena är i regel fästade med små skruvar eller fjäderklämmor. Använd vid demontering en spårmejsel för att bända loss ett festsatt täckskydd (en del täckskydd är fast integrerade i fordonets dörr, vilket innebär att hela dörrklädseln först måste lossas för att den befintliga högtalaren ska bli tillgänglig). Plocka ut högtalaren när den frilagts och ersätt den med högtalaren ur Blaupunkt Velocity-modellserien.

## **MONTERING I HATTHYLLA**

Dessa högtalare kan utan problem monteras i hatthyllan eller i bagageutrymmets täckskydd eftersom bashögtalarna oftast passar i befintliga monteringshål eller bara behöver en enkel anpassningsmall som antingen kan köpas färdig eller skäras till av trä.

## **MONTERING AV DISKANTHÖGTALARE I FORDONET**

Komponenthögtalare som är korrekt monterade har ett otroligt autentiskt ljud över ett brett frekvensområde samtidigt som de förmår lokalisera varje ljudkälla på mycket noggrant sätt.

Viktigast är här placeringen av diskant högtalare. Vi rekommenderar att Du gör ett enkelt experiment för att hitta bästa placering för dina nya diskantelement:

1. Montera först alla komponenter utom diskant högtalare (dvs. bashögtalare, delningsfilter och kablage).
2. Låt ytterligare en person sätta sig på passagerarsidan och sätt dig själv på förarplatsen. Håll var sin diskant högtalare mot fordonsdörrens klädsel.
3. Välj ett musikstycke med stor andel höga frekvenser och flytta sedan runt diskanterna tills ni hittar positionen med optimal diskant återgivning och väl avvägd balans mellan höger och vänster kanal. I de flesta fordonmodeller finns denna optimala position för diskant högtalarna på medelhöjd och så långt fram som möjligt på dörren.
4. Glöm sedan inte att verkligen njuta av det fantastiska lyssningsrum som en bilkupé kan vara.

Med förbehåll för ändringar!

## INTRODUCCIÓN

¡Felicitaciones por la compra de su nuevo producto de la marca Blaupunkt!

Después de intensivos trabajos de concepción y desarrollo, nuestros ingenieros crearon los nuevos altavoces de la serie Velocity que ofrecen una óptima calidad de sonido.

En orden de poder garantizar la alta calidad de sistema y la fiabilidad del mismo, recomendamos que deje instalar su nuevo altavoz de la serie Velocity por un agente autorizado de productos Blaupunkt. Gracias a la utilización de altavoces de componentes y amplificadores de nuestra serie Velocity, usted puede evitar que la alta calidad de sonido quede perjudicada debido a elementos de calidad inferior.

Usted encontrará más información sobre nuestros productos Velocity en nuestra página de internet, bajo: <http://www.blaupunkt.com>

Para nuestros productos adquiridos dentro de la Unión Europea, le ofrecemos una garantía del fabricante. Las condiciones de esta garantía pueden consultarse en [www.blaupunkt.de](http://www.blaupunkt.de) o solicitarse directamente a:

Blaupunkt GmbH  
Hotline  
Robert-Bosch-Str. 200  
D-31139 Hildesheim

## INDICACIONES DE SEGURIDAD

Lea las instrucciones de montaje y conexión antes de la instalación de su altavoz. Durante el proceso de montaje y conexión, debe desconectarse el polo negativo de la batería. Rogamos observar en esto las indicaciones de seguridad del productor del vehículo (airbag, instalaciones de alarma, ordenador de a bordo, sistemas de bloqueo).

Al efectuar perforaciones, observe de no dañar ninguna pieza de su vehículo (batería, cable, caja de fusibles).

No montar los altavoces sobre bandejas traseras móviles (bandejas traseras aerodinámicas) o en superficies abiertas hacia delante.

## CALIDAD DE SONIDO

En un sistema de audio de alta calidad, se alcanza una reproducción fiel del original por medio de una respuesta de frecuencia exacta y un staging preciso, o sea la reproducción de un determinado acontecimiento de sonido en altura, ancho y profundidad claramente definidos. Una respuesta de frecuencia lineal reproduce de esta forma en calidad auténtica los sonidos más agudos como los de platillos hasta los más graves como los de sintetizadores y tambores, pasando por las voces humanas. Importante es también el timbre de la voz (reproducción precisa de un instrumento), la linealidad (calidad de sonido constante, independientemente del volumen) y la pureza del sonido (reproducción exenta de distorsión de la señal original). Los altavoces de la serie Velocity de Blaupunkt alcanzan estas propiedades por medio de una respuesta de frecuencia lineal especial con un mínimo de distorsiones.

Un buen "Staging" da la impresión de un escenario con diferentes fuentes de sonido, creando de esta forma una imagen de sonido tridimensional con altura, ancho y profundidad definidos. La expresión "Imaging" (representación tridimensional de la disposición instrumental) describe la capacidad de un sistema de audio de ordenar los instrumentos tridimensionalmente de forma correcta y realista, como en un escenario imaginario. Los altavoces de la serie Velocity de Blaupunkt alcanzan también aquí resultados fascinantes, ya que con el montaje inclinado de los altavoces de agudos y la respuesta de frecuencia lineal se obtiene una reproducción especialmente fiel, aún con grandes ángulos de emisión.

## **INSTALACIÓN DE ALTAVOCES DE COMPONENTES**

Los criterios más importantes para la instalación de altavoces de componentes son:

- Disposición correcta de los altavoces
- Montaje de los altavoces sobre un soporte estable
- Cierre hermético del altavoz de sonidos bajos desde atrás hacia adelante
- Protección suficiente de los altavoces
- Cableado correcto de los altavoces

Cuanto más baja la frecuencia reproducida, más firme tiene que ser la superficie de soporte, ya que una base con vibraciones puede producir los efectos de un altavoz adicional. Este sonido secundario puede influenciar fuertemente el sonido efectivo, de forma que a ciertos volúmenes se obtiene una impresión de sonido sordo o distorsionado. Gran importancia tiene el cierre hermético del sistema que aísla acústicamente las ondas sonoras que salen hacia atrás de las que radian hacia adelante, ya que de lo contrario quedaría perjudicado el comportamiento de los bajos y el altavoz de sonidos bajos tendría un sonido “hueco”.

El montaje del altavoz de agudos es bastante menos problemático, ya que no necesita cierre hermético y casi no vibra. Los conexiones de los altavoces deberían ser efectuadas de forma separada del sistema eléctrico del vehículo y de otros, ya que de lo contrario pueden producirse interferencias. Utilice conexiones con una sección de 2,5 a 4 mm<sup>2</sup>.

## **MONTAJE DEL ALTAVOZ DE GRAVES EN EL AUTOMÓVIL**

La mayoría de los automóviles que se venden hoy en día en el mercado disponen de protecciones para altavoces diseñados haciendo juego con el interior del vehículo. Generalmente, las protecciones vienen fijadas con pequeños tornillos o grapas elásticas. Para el desmontaje de una protección apretada, levante ésta con cuidado con un destornillador para tornillos de cabezas ranuradas (algunas protecciones vienen integradas de forma fija en la puerta del vehículo, de manera que tiene que ser retirado todo el revestimiento de la puerta para poder llegar a los altavoces existentes). Después de haber accedido al altavoz, se cambia el mismo por el de la serie Velocity de Blaupunkt.

## **MONTAJE EN LA BANDEJA TRASERA**

El montaje de estos altavoces en la bandeja trasera o en la cobertura del área de equipaje es muy fácil, ya que generalmente caben en las aberturas de montaje ya existentes o sólo necesitan una simple plantilla adaptadora que puede ser comprada o cortada a la medida.

## **MONTAJE DEL ALTAVOZ DE AGUDOS EN EL AUTOMÓVIL**

Habiendo sido instalados correctamente, los altavoces de componentes ofrecen una imagen de sonido extremadamente auténtica dentro de una gama de frecuencias muy amplia y al mismo tiempo una asignación perfectamente definida de cada fuente de sonido. Lo más importante es la distribución de los altavoces de agudos. Para un posicionamiento ideal de los altavoces de agudos recomendamos un experimento simple:

1. Instale primeramente todos los componentes menos los altavoces de agudos (es decir altavoces de graves, divisores de frecuencia y cables).
2. Haga tomar asiento a una persona en el lugar del acompañante, siéntese en el lugar del conductor y coloque un altavoz de agudos en el revestimiento interior de la puerta del vehículo.
3. Seleccione una pieza de música con un alto porcentaje de frecuencias altas y mueva los altavoces de agudos de un lado a otro hasta que encuentre la mejor reproducción de sonidos agudos y al mismo tiempo un buen balance entre el canal izquierdo y el derecho. Para la mayoría de los modelos de automóviles se aconseja instalar los altavoces de agudos a una altura media y bastante adelante en la puerta.
4. Y después, ¡disfrute del extraordinario sonido en su automóvil!

¡Salvo modificaciones!

## INTRODUÇÃO

Parabéns pela compra do seu novo produto da linha Blaupunkt!

Os nossos engenheiros, após um trabalho de desenvolvimento intensivo, criaram a nova série de altifalantes Blaupunkt Velocity, que lhe proporciona uma qualidade acústica máxima possível.

Para poder aproveitar a alta qualidade e fiabilidade do sistema, recomendamos que deixe fazer a montagem dos novos altifalantes da série

Blaupunkt Velocity por um revendedor autorizado pela Blaupunkt. Usando os altifalantes de componentes e os amplificadores da nossa série Blaupunkt Velocity, poderá evitar que a alta qualidade acústica seja comprometida por componentes de baixa qualidade.

Para mais informações sobre a linha de produtos Velocity, queira visitar a nossa página na Internet: <http://www.blaupunkt.com>.

Concedemos uma garantia sobre todos os nossos produtos comprados na União Europeia. Para saber as condições de garantia, visite a nossa página na Internet [www.blaupunkt.de](http://www.blaupunkt.de) ou encomende-as directamente no seguinte endereço:

Blaupunkt GmbH  
Hotline  
Robert-Bosch-Str. 200  
D-31139 Hildesheim  
Germany

## INSTRUÇÕES DE SEGURANÇA

Antes de montar o seu altifalante, leia as instruções de instalação e de ligação. Para o tempo que durar a montagem e ligação, separe primeiro o contacto negativo da bateria. Para tal, preste atenção aos avisos de segurança do fabricante do veículo («airbag», sistemas de alarme, computador de bordo, imobilizador do veículo).

Caso seja necessário furar buracos, tenha cuidado em não danificar os componentes da viatura (bateria, cabos, caixa de fusíveis).

Não montar os altifalantes em chapeleiras soltas (automóveis com traseira inclinada) ou em lugares abertos para a frente.

## QUALIDADE ACÚSTICA

Num sistema áudio de alta qualidade, uma reprodução autêntica é obtida através de uma resposta exacta em frequência e um «staging» preciso, i.e., reproduzindo um evento acústico num altura, largura e profundidade exactamente definidas. Neste caso, uma reposta de frequência linear reproduz os sons numa qualidade autêntica, indo desde os agudos mais altos, tal como, címbalos, vozes humanas e a maior parte dos instrumentos, até aos graves mais baixos, tal como, sintetizadores e tambores. Outros factores importantes são o timbre (reprodução precisa de um instrumento), a linearidade (qualidade de som constante e independente do volume), bem como a nitidez de som (reprodução livre de distorções). Os altifalantes da série Blaupunkt Velocity alcançam estas características por meio de uma resposta em frequência particularmente linear, com distorções extremamente reduzidas.

Um bom efeito «staging» transmite ao ouvinte a impressão de estar sentado em frente de um palco, criando uma imagem acústica envolvente com uma altura, largura e profundidade exactamente definidas. O termo «imaging» (representação da distribuição de instrumentos no espaço) descreve a capacidade de um sistema áudio de distribuir as vozes e os instrumentos correctamente e de forma realista no espaço, tal como num palco fictício. Também neste aspecto, os altifalantes da série Blaupunkt Velocity obtêm resultados fascinantes, sobretudo devido à montagem angular do «tweeter» e à resposta em frequência linear, que proporcionam uma reprodução particularmente autêntica, mesmo no caso de ângulos de reflexão maiores.



## INSTALAÇÃO DOS ALTIFALANTES DE COMPONENTES

Os critérios mais importantes para a instalação de altifalantes de componentes são:

- Disposição espacial correcta dos altifalantes
- Montagem dos altifalantes numa superfície sólida
- Divisão hermética do „twweter“ no lado frontal e traseiro
- Protecção suficiente dos altifalantes
- Cablagem correcta dos altifalantes

Quanto mais baixas forem as frequências reproduzidas, mais sólida tem de ser a superfície onde se instala o altifalante, visto que uma superfície vibrante funciona como um altifalante adicional e, desta forma, produz sons indesejáveis. Este som secundário pode afectar o som propriamente dito, o que faz abafar ou distorcer a acústica de alguns altifalantes. De máxima importância é o fechamento hermético do sistema, o qual deve isolar as ondas acústicas reflectidas pelo lado de trás das ondas reflectidas pela frente, sob pena de os graves serem afectados e o «tweeter» soar «oco».

A montagem do «tweeter» é muito menos complicada, uma vez que não precisa de uma isolamento hermético e quase não produz vibrações. Os cabos dos altifalantes devem ser assentados separadamente do sistema electrónico do automóvel e de outros sistemas, sob pena de ocorrerem interferências. Use cabos com um corte transversal de 2,5 a 4 mm<sup>2</sup>.

### MONTAGEM DO «TWEETER» NO AUTOMÓVEL

A maior parte dos veículos à venda no mercado dispõe de grelhas para altifalantes já integradas no carro, por forma a garantir uma perfeita harmonia do «design» do habitáculo. Normalmente, estas grelhas são fixadas mediante parafusos pequenos ou cliques elásticos. Para desmontar uma grelha fixada por meio de cliques, solte-a cuidadosamente com uma chave de fendas (algumas grelhas estão firmemente integradas na porta, sendo necessário remover o revestimento completo da porta para obter acesso aos altifalantes pré-instalados). Depois de remover as grelhas, remova os altifalantes e substitua-os pelos altifalantes da série Blaupunkt Velocity.

### MONTAGEM NA CHAPELEIRA

Uma montagem dos altifalantes na chapeleira ou na tampa interior da mala não causa quaisquer problemas, visto que os «tweeters» adaptam-se facilmente aos orifícios existentes. Não sendo o caso, é possível usar um adaptador simples, que pode ser adquirido no comércio especializado ou que pode produzir-se a partir de uma tábua de madeira.

### MONTAGEM DO «TWEETER» NO VEÍCULO

Sendo correctamente instalados, os altifalantes constituídos de componentes oferecem um som cristalino e autêntico numa gama de frequências extremamente larga, permitindo ao mesmo tempo uma localização exacta das fontes dos sons. Neste contexto, a disposição espacial do «tweeters» é de máxima importância. Para um posicionamento melhor possível do «tweeter», recomendamos que realize um pequeno teste:

1. Instale primeiro todos os componentes, excepto os «tweeters» (i.e. «woofers», divisores de frequência e cabos).
2. Deixe sentar-se uma segunda pessoa no assento do passageira da frente, sente-se você próprio no lugar do condutor e encoste agora um «tweeter» ao revestimento interior da porta do veículo.
3. Escolha uma música com elevadas porções de frequências altas e mova o «tweeter» de um lado e para outro até obter simultaneamente uma óptima reprodução de agudos e uma relação ideal entre os canais esquerdo e direito. Na maior parte dos modelos de carros, é recomendável instalar os altifalantes dos médios numa altura média da porta, o máximo possível deslocados para a frente.
4. Desfrute depois do fantástico som no seu carro!

Reservado o direito a alterações!

## INTRODUKTION

Hjertelig tillykke med dit nye Blaupunkt produkt!

Vore ingeniører har arbejdet intenst på at få udviklet de nye Blaupunkt højttalere, og nu kan vi så præsentere resultatet i form af den nye Velocity serie, der byder på intet mindre end optimal klangkvalitet.

Vi anbefaler, at du får monteret de nye højttalere hos en autoriseret Blaupunkt forhandler, så der er skabt sikkerhed for, at systemkvaliteten og pålideligheden bevares i fuldt omfang. Ved brug af komponent højttalere og forstærkere fra Velocity serien er der ingen risiko for, at den høje klangkvalitet påvirkes af komponenter af ringere kvalitet.

Nærmere informationer om Blaupunkts Velocity produkter finder du på vores hjemmeside <http://www.blaupunkt.com>.

På Blaupunkt produkter, der er købt inden for den Europæiske Union, yder vi en producentgaranti. Garantibestemmelserne kan hentes ned fra hjemmesiden [www.blaupunkt.de](http://www.blaupunkt.de) eller rekvireres direkte hos:

Blaupunkt GmbH  
Hotline  
Robert-Bosch-Str. 200  
D-31139 Hildesheim

## SIKKERHEDSBESTEMMELSER

Læs monterings- og tilslutningsforskrifterne, inden højttaleren monteres. I forbindelse med montage og tilslutning afbrydes batteriets minuspol. Vær også opmærksom på bilproducentens sikkerhedsbestemmelser vedrørende airbag, alarmanlæg, on-board computer, startspærre o. lign.

Pas på ikke at komme til at beskadige f.eks. bilens batteri, kabler eller sikringskasse, når der bores huller.

Højttalerne må ikke monteres på løse baghylder (hatchback) eller på steder, der er åbne fremadtil.

## KLANGKVALITET

Ved audiosystemer af høj kvalitet opnås den bedste gengivelse med en nøjagtig frekvensgang og staging, dvs. gengivelse af en bestemt klangbegivenhed med præcist defineret højde, bredde og dybde. En lineær frekvensgang reproducerer alt lige fra høje toner fra bækkener (cymbal) og menneskestemmer til de fleste instrumenter helt ned til meget dybe toner fra synthesizere og trommer i autentisk kvalitet. Vigtige faktorer er desuden klangfarven (præcis gengivelse af et instrument), lineariteten (ensartet lyd kvalitet uafhængigt af lydstyrken) og lydernes renhed (forvrængningsfri gengivelse af det originale signal). Takket være en utrolig lineær frekvensgang med meget lav forvrængning, er Blaupunkt højttalere fra Velocity serien i besiddelse af sådanne egenskaber.

En god "staging" skaber indtryk af en scene med forskellige klangkilder, og derved opstår et rumligt klangbillede med defineret højde, bredde og dybde. Begrebet "imaging" (rumlig afbildning af instrumenternes anordning) beskriver i virkeligheden audiosystemets evne til at skabe en rumlig korrekt og realistisk sammenhæng mellem stemmer og instrumenter lige som på en imaginær scene. Også på dette punkt får Blaupunkts Velocity højttalere topkarakterer, idet de med deres særlige tweeter montage og lineære frekvensgang sørger for en utrolig virkelighedsnær gengivelse, selv i forbindelse med større spejlvinkler.

## MONTERING AF KOMPONENT HØJTTALERE

De vigtigste kriterer i forbindelse med montering af komponent højttalere er følgende:

- Korrekt placering af højttalere
- Højttalere monteres på et fast underlag
- Lufttæt lukning af bashøjttalere på for- og bagsiden
- Tilstrækkelig beskyttelse af højttalere
- Korrekt ledningsføring af højttalere

Jo dybere de gengivne frekvenser er, jo mere stabilt skal underlaget være, idet et vibrerende underlag virker som en ekstra højttaler og producerer uønskede toner. En sådan sekundær tone kan have meget stor indflydelse på den egentlige klang, således at man får et dumpt og forvrænget indtryk ved bestemte lydstyrker. Her er det af central betydning, at systemet får en lufttæt lukning, så lydølgerne, der forlader højttalere på bagsiden, isoleres akustisk fra bølgerne på fronten, idet man ellers får en bas, der lyder alt for "hul".

Monteringen af diskant-højttalere er ret ligetil, da den ikke skal have en lufttæt lukning, og desuden vibrerer den næsten ikke. Højttalerkablerne lægges, så de ikke kommer i kontakt med bilens elektriske system eller andre systemer, da der ellers kan opstå forstyrrelser. Kablerne skal have et tværsnit på 2,5 til 4 mm<sup>2</sup>.

## MONTERING AF BASHØJTTALER I BILEN

De fleste biler har indbygget plads til højttalere i form af beklædninger, der er harmonisk afstemt efter bilens indvendige design. Disse beklædninger er som regel fastgjort med små skruer eller fjederklemmer. De fjernes forsigtigt med en kærnskruetrækker (nogle gange er beklædningen indbygget i selve døren, så man først skal have hele dørbeklædningen af, for at komme til den eksisterende højttaler. Denne tages ud, før den Blaupunkt's Velocity højttaler monteres.

## MONTERING PÅ HATTEHYLDE

Montering på hattehylde eller bagagerumsbeklædningen er ikke noget problem, da bashøjttalere som regel passer ind i de eksisterende pladser. Du skal muligvis bruge en adapterskabelon. Denne kan købes færdig eller skræres til af træ.

## MONTERING AF DISKANTHØJTTALER I BILEN

Hvis de ellers installeres rigtigt, giver komponent højttalere et utrolig virkelighedsnært klangbillede over et bredt frekvensområde ved samtidig defineret tilordning af den pågældende lydkilde. Her spiller placeringen af diskant-højttalere en meget vigtig rolle. Det anbefales, at der eksperimenteres lidt for at opnå en optimal placering af tweeter'ne.

1. Start med at montere alle komponenter med undtagelse af diskant-højttalere (f.eks. bashøjttalere, frekvensdelere og kabler).
2. Få nogen til at sætte sig på forreste passagersæde, tag selv plads på førersædet, og hold så hver en diskant-højttaler ind mod dørbeklædningen.
3. Vælg et musikstykke med mange høje frekvenser og bevæg så diskant-højttalere frem og tilbage et par gange, indtil den bedste diskantgengivelse er fundet og der er god balance mellem venstre og højre kanal. I de fleste biler anbefales det at installere diskant-højttalere på mellemhøjde og så langt fremme på døren som muligt.
4. Og nu håber vi så, at du får glæde af den fantastiske sound i din bil!

Ret til ændringer forbeholdes!

## ENGLISH

### Recycling and disposal

Our products are made from materials that can be disposed of in an environmentally sensitive manner and are suitable for appropriate recycling. Products that are to be scrapped must be collected separately from household waste. To dispose of the product, please use the available waste return and collection systems.

## DEUTSCH

### Recycling und Entsorgung

Unser Produkt wurde aus Materialien hergestellt, die umweltschonend entsorgt und einem fachgerechten Recycling zugeführt werden können. Altprodukte müssen getrennt vom Hausmüll gesammelt werden. Bitte nutzen Sie zur Entsorgung des Produktes die zur Verfügung stehenden Rückgabe- und Sammelsysteme.

## FRANÇAIS

### Recyclage et récupération

Ce produit est fabriqué à partir de matériaux qui peuvent être récupérés de manière respectueuse de l'environnement et recyclés dans les règles de l'art. Les produits en fin de vie doivent être collectés et séparés des autres déchets. Nous vous invitons à utiliser les programmes de récupération et de collecte mis en place pour recycler le produit.

## ITALIANO

### Riciclaggio e smaltimento

Per la produzione del nostro prodotto sono stati impiegati materiali che si possono smaltire con rispetto dell'ambiente e inserire in un riciclaggio in corrispondenza del loro contenuto. I prodotti di scarto industriale si devono raccogliere separatamente e non assieme alla normale immondizia. Per lo smaltimento del prodotto servitevi per favore degli appositi sistemi di restituzione e raccolta.

## NEDERLANDS

### Recycling en afvalverwerking

Ons product is vervaardigd van materialen die milieuvriendelijk kunnen worden weggeworpen en worden toegevoerd aan deskundige recycling. De oude producten moet gescheiden van het huisvuil worden ingezameld. Gebruik voor het wegwerpen van het product de beschikbare teruggeef- en inzamelsystemen.

## SVENSKA

### Återvinning och avfallshantering

Vår produkt är tillverkad av material som kan avfallshanteras på ett miljöriktigt sätt och återvinnas sakkunnigt. Uttjänta produkter får inte hamna i hushållssoporna. Vänligen använd de miljö- och återvinningsstationer som finns tillgängliga när Du avfallshanterar din produkt.

## ESPAÑOL

### Reciclaje y eliminación de residuos

Nuestro producto fue elaborado a base de materiales que pueden ser eliminados o reciclados de forma no contaminante y conforme a las reglas. Para eliminarlos, estos productos deben ser separados de la basura doméstica. Haga el favor de utilizar los sistemas de devolución y recolección que existan para la eliminación del producto.

## PORTUGUÊS

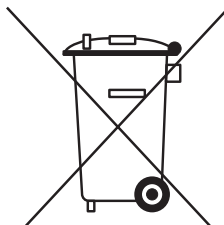
### Reciclagem e eliminação

O nosso produto foi fabricado a partir de materiais que podem ser eliminados de forma não nociva ao meio ambiente e que permitam uma reciclagem de acordo com as leis. Os produtos velhos devem ser selecionados separadamente do lixo doméstico. Para uma eliminação deste produto, use, por favor, os sistemas de devolução e seleção colocados à disposição para o efeito.

## DANSK

### Recirkulering og bortskaffelse

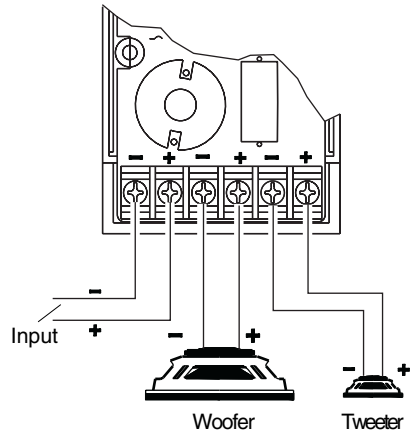
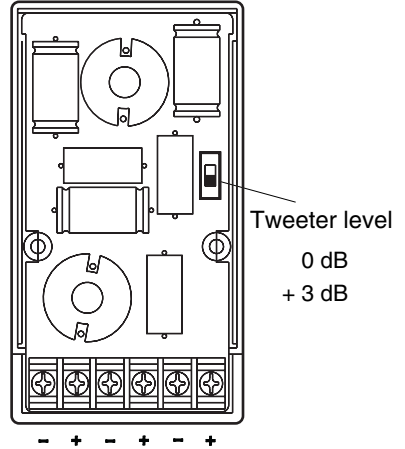
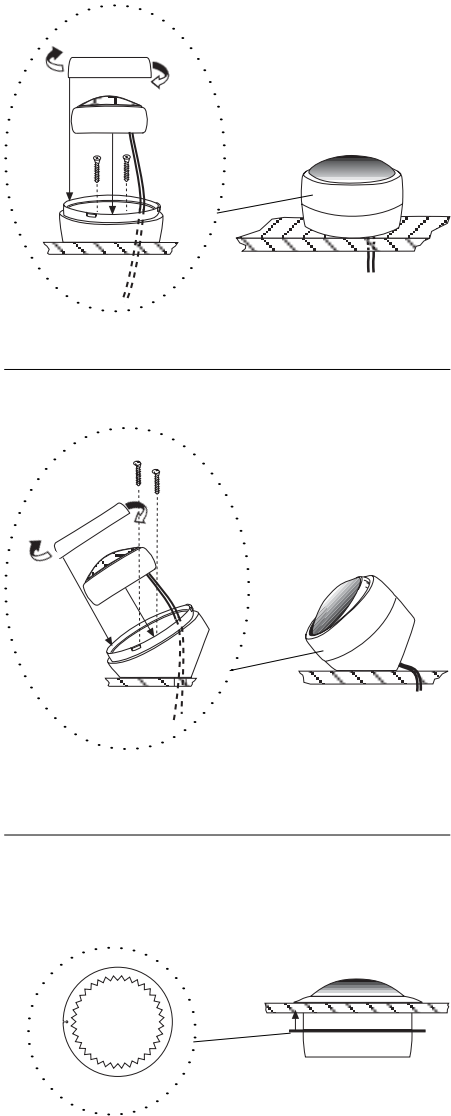
Vore produkter fremstilles af materialer, der kan bortskaffes på en miljørigtig måde og tilføres et recirkuleringssystem. Gamle produkter må ikke bortskaffes sammen med husholdningsaffald. Produkterne afleveres på kommunernes miljø- og opsamlingsstationer.



Recommendation of installation, Einbauempfehlung, Recommendation de montage, Consigli di montaggio, Aanbeveling voor installatie, Rekommanderad monterring, Recomendación para el montaje, Recomendação para instalação, Anbefalet monterning

**Tweeter Vc 132, Vc172**

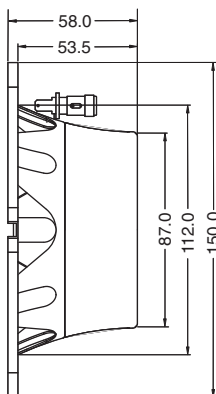
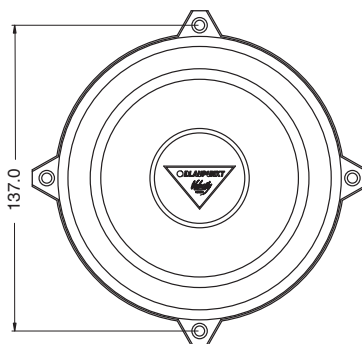
**Crossover Network**



**Specifications • Technische Daten • Caractéristiques techniques • Dati tecnici •  
 Technische gegevens • Tehniska data • Datos técnicos • Dados técnicos • Tekniske  
 data**

**Vc 132**

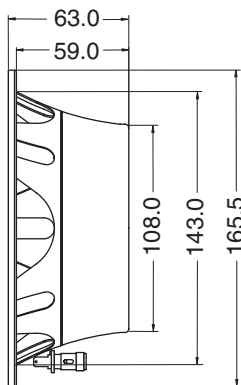
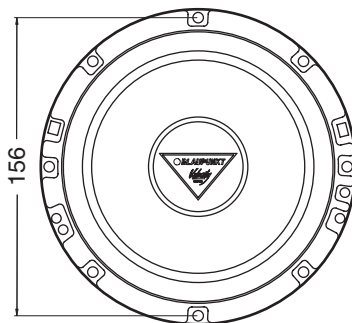
<b>Blaupunkt <i>Velocity</i> • TECHNICAL DATA</b>	
<b>Model</b>	<b>Vc 132</b>
size (mm)	130
type (2 ways)	2 way
<b>Performance</b>	
nominal Power	
EIA Standard RS426A (Watt)	80
max. Power	
IEC Standard 268-5 (Watt)	240
sensitivity (dB/2.83 V/ m)	91
frequency response (Hz -10dB)	50 - 22 k
nom. impedance (ohms)	4
<b>Thiele-Small-data</b>	
fs (Hz)	72
Qts	0.63
Qes	0.71
Qms	5.5
Vas (L)	4.7
Xmax (mm)	± 3.0
<b>crossover</b>	
frq. (Hz)	3500
tweeter level (dB)	0/+3
slope (dB/oktave)	18/12



**Specifications • Technische Daten • Caractéristiques techniques • Dati tecnici •  
 Technische gegevens • Tehniska data • Datos técnicos • Dados técnicos • Tekniske  
 data**

**Vc 172**

<b>Blaupunkt <i>Velocity</i> • TECHNICAL DATA</b>	
<b>Model</b>	Vc 172
size (mm)	165
type (2 ways)	2 way
<b>Performance</b>	
nominal Power EIA Standard RS426A (Watt)	100
max. Power IEC Standard 268-5 (Watt)	300
sensitivity (dB/2.83 V/ m)	92
frequency response (Hz -10dB)	40 - 22 k
nom. impedance (ohms)	4
Thiele-Small-data	
fs (Hz)	55
Qts	0.62
Qes	0.69
Qms	6.3
Vas (L)	10.2
Xmax (mm)	±3.0
<b>crossover</b>	
frq. (Hz)	3500
tweeter level (dB)	0/+3
slope (dB/oktave)	18/12



**Service numbers • Service-Nummern • Numéros du service après-vente • Numeri del servizio di assistenza • Service-nummers • Telefonnummer für service • Números de servicio • Número de serviço • Servicenumre**

<b>Country:</b>	<b>Phone:</b>	<b>Fax:</b>	<b>WWW:</b>
Germany	(D) 0180-5000225	05121-49 4002	<a href="http://www.blaupunkt.com">http://www.blaupunkt.com</a>
Austria	(A) 01-610 39 0	01-610 39 391	
Belgium	(B) 02-525 5444	02-525 5263	
Denmark	(DK) 44 898 360	44-898 644	
Finland	(FIN) 09-435 991	09-435 99236	
France	(F) 01-4010 7007	01-4010 7320	
Great Britain	(GB) 01-89583 8880	01-89583 8394	
Greece	(GR) 210 94 27 337	210 94 12 711	
Ireland	(IRL) 01-4149400	01-4598830	
Italy	(I) 02-369 62331	02-369 62464	
Luxembourg	(L) 40 4078	40 2085	
Netherlands	(NL) 023-565 6348	023-565 6331	
Norway	(N) 66-817 000	66-817 157	
Portugal	(P) 01-2185 00144	01-2185 11111	
Spain	(E) 902 52 77 70	902 52 77 70	
Sweden	(S) 08-7501500	08-7501810	
Switzerland	(CH) 01-8471644	01-8471650	
Czech. Rep.	(CZ) 02-6130 0441	02-6130 0514	
Hungary	(H) 01-333 9575	01-324 8756	
Poland	(PL) 0800-118922	022-8771260	
Turkey	(TR) 0212-335 06 69	0212-346 00 40	
USA	(USA) 800-2662528	708-6817188	
Brasil (Mercosur)	(BR) +55-19 3745 2769	+55-19 3745 2773	
Malaysia (Asia Pacific)	(MAL) +604-6382 474	+604-6413 640	

**Blaupunkt GmbH**  
Robert-Bosch-Str. 200  
D-31139 Hildesheim