

Einbauhinweise	D
Installation instructions	GB
Instructions de montage	F
Cenni sull'installazione	I
Inbouwinstructies	NL
Monteringsanvisningar	S
Instrucciones de montaje	E
Instruções de montagem	P
Monteringshenvisninger	DK

8 622 403 063

7 606 417 000

# GT 12S

## **D** Sicherheitshinweise

Vor dem Bohren der Befestigungslöcher sicherstellen, daß keine verlegten Kabel oder Fahrzeugteile beschädigt werden. Lautsprecherkabel sind zur Störsicherheit in genügendem Abstand von Kabelbäumen zu verlegen. An scharfkantigen Löchern Kabeldurchführungen verwenden.

### Einbau- und Anschlußvorschriften

#### **Achtung!** Unfallgefahr!

GT 12S nicht auf Heckablagen, Rücksitzbänken oder an sonstigen nach vorne offenen Orten einbauen. Blaupunkt empfiehlt Kofferraummontage (siehe Fig. 1).

#### **Anschlussbeispiel** (siehe Fig. 2)

Änderungen vorbehalten!

## **GB** Safety Notes

Prior to drilling the mounting holes, make sure that no cables and parts of the vehicle will be damaged. Leave ample clearance between the cables and other harnesses. Use cable ducts at sharp-edged holes.

### Installation and connecting instructions

#### **Warning!** Accident risk!

Do not mount the GT 12S on the rear shelf, rear seat or at any position which is open towards the front. Blaupunkt recommends to install the system in the boot (see Fig. 1).

#### **Example connection** (see Fig. 2).

This information is subject to change without notice!

## **F** Recommandations de sécurité

Avant de percer les trous de fixation, veiller à n'endommager ni câbles ni pièces déjà présents dans le véhicule. Poser tous les câbles à bonne distance des harnais de câbles afin d'éviter tout parasitage. Utiliser des passe-câbles si les trous sont coupants au bord.

### Consignes de montage et de branchement

#### **Attention!** Risque d'accident!

Ne pas poser le GT 12S sur des plages arrière, des banquettes arrière ou à tout autre endroit ouvert vers l'avant. Blaupunkt conseille de réaliser le montage dans le coffre à bagages (cf. Fig. 1).

#### **Exemples de branchement** (cf. Fig. 2).

Sous réserve de modifications

## **I** Avvertenze di sicurezza

Prima di fare i fori per il fissaggio assicurarsi che non vi siano cavi oppure parti della vettura che potrebbero venire danneggiati. Per garantire un funzionamento senza disturbi i cavi devono essere posati ad una distanza sufficiente da gruppi di cavi elettrici. Per passare il cavo attraverso fori con spigoli vivi usare i passacavi.

## Istruzioni per il montaggio ed il collegamento

#### **Attenzione!** Pericolo!

Non montare il GT 12S su ripiani posteriori, sedili posteriori oppure altri luoghi che sono aperti verso il fronte. Blaupunkt consiglia il montaggio nel vano (Vedasi Fig. 1).

#### **Esempi di allacciamento** (Vedasi Fig. 2)

Modifiche riservate

## **NL** Veiligheidsinstructies

Vóór het boren van de bevestigingsgaten nagaan of geen aanwezige kabels of voertuigdelen worden beschadigd. Alle kabels moeten om storingen te voorkomen op voldoende afstand van de kabelbomen worden gelegd. Bij gaten met scherpe randen kabeldoorvoertulen gebruiken.

### Inbouw- en aansluitvoorschriften

#### **Belangrijke waarschuwing!** Gevaar!

GT 12S niet inbouwen op de hoedenplank, achterbank of op andere plaatsen die in open verbinding staan met de passagiersruimte. Blaupunkt adviseert montage in kofferruimte (zie fig. 1).

#### **Aansluitvoorbeelden** (zie fig. 2).

Wijzigingen voorbehouden!

## **S** Säkerhetsanvisning

Kontrollera innan fästhålen borrar att inga kabelstammar eller andra delar i bilen skadas. För att undvika störningar skall alla ledningar dras långt ifrån befintliga kabelstammar. Vid vassa hål använd kabelgenomföringar.

### Monterings- och anslutningsinformationer

#### **Warning!** Olycksfallsrisk!

Montera inte GT 12S på hatthyllan, i baksätet eller på andra öppna ställen. Blaupunkt rekommenderar montering i bagageutrymmet (se figur 1).

#### **Exempel på anslutningar** (se figur 2).

Ändringar förbehålles!

## **E** Indicaciones de seguridad

Antes de taladrar los agujeros de montaje asegurarse de que cables o partes del vehículo no pueden ser estropeados. Todos los cables deben fijarse a una distancia suficiente de otros mazos de cable para evitar interferencias. Utilizar los pasadores en huecos de conto vivo.

### Instrucciones de montaje y de conexión

#### **¡Atención!** ¡Peligro de accidente!

EL GT 12S no debe ser instalado en lugares abiertos por delante, como la bandeja trasera, los asientos traseros o similares. Blaupunkt recomienda la instalación del sistema dentro del maletero (v. Fig. 1).

#### **Ejemplos de conexión** (v. Fig. 2).

Modificaciones reservadas!

## **P** Instruções de segurança

Antes da perfuração dos orifícios de fixação, assegurar que não ocorrem danos nos cabos instalados ou nas peças do veículo.

Todos os cabos devem ser instalados a uma distância suficiente da cablagem pré-formada. Nos orifícios de arestas vivas, utilizar as passagens para os cabos.

## **Instruções de montagem e de ligação**

**Cuidado!** Perigo de acidente!

O GT 12S não deve instalar-se em lugares abertos à frente tais como a prateleira traseira, os bancos traseiros e outros. A Blaupunkt recomenda que a instalação seja feita no portabagagens (ver Fig. 1).

**Exemplos de ligação** (ver Fig. 2).

Sob reserva de alterações!

## **DK** Sikkerhedshenvisninger

Før boring af befæstelseshullerne skal det kontrolleres, at lagte kabler og køretøjsdele ikke beskadiges.

Højtalerkabler skal lægges i en tilstrækkelig afstand til kabelbundet for at undgå støj. Ved huller med skarpe kanter skal der anvendes kabelføring.

## **Monterings- og tilslutningsforskrifter**

**Advarsel!** Fare for ulykker!

GT 12S må ikke monteres på hattehylden, på bagsædet eller på andre steder, der er åbne fremad til. Blaupunkt anbefaler montering i bagagerummet (se fig. 1).

**Tilslutningseksempel** (se fig. 2).

Ret til ændringer forbeholdes!

Fig. 1

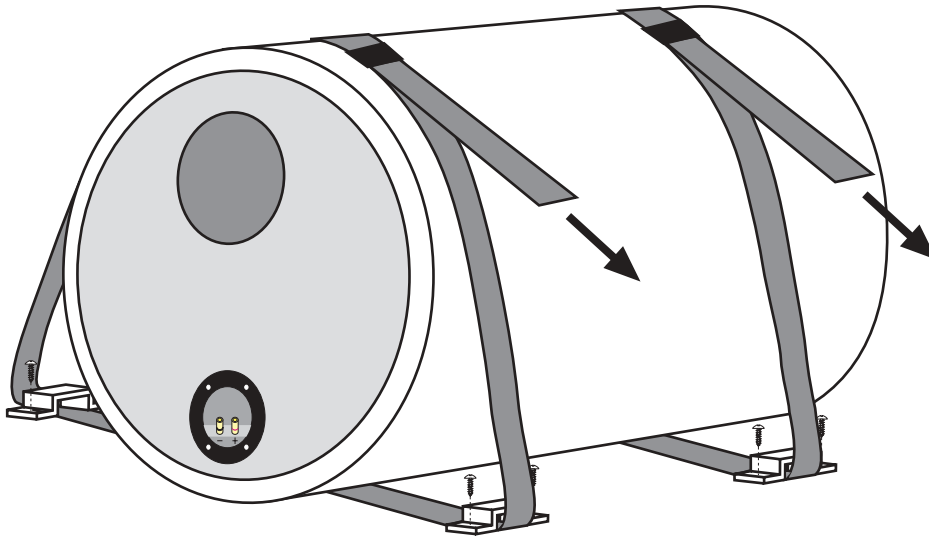


Fig. 2

