



Sound

GTw 1000 7 606 474 000

GTw 1200 7 606 475 000



OK

www.blaupunkt.com

 **BLAUPUNKT**

DEUTSCH

Allgemeines

Für unsere innerhalb der Europäischen Union gekauften Produkte, geben wir eine Herstellergarantie. Die Garantiebedingungen können Sie unter www.blaupunkt.de abrufen oder direkt anfordern bei:

Blaupunkt GmbH
Hotline
Robert-Bosch-Str. 200
D-31139 Hildesheim

Sicherheitshinweise

Einbau- und Anschlussvorschriften

Vor dem Bohren der Befestigungslöcher sicherstellen, dass keine verlegten Kabel oder Fahrzeugteile beschädigt werden.

Subwoofer nicht auf lose Heckablagen (Fließheckfahrzeuge) oder an nach vorne offenen Plätzen montieren.

Lautsprecherkabel sind zur Störsicherheit in genügendem Abstand von Kabelbäumen zu verlegen. An scharfkantigen Löchern Kabeldurchführungen verwenden.

Hinweise zum Aufbau von Subwoofergehäusen

Bevor Sie mit dem Aufbau des Gehäuses beginnen, sollten Sie einige grundlegende Konstruktionshinweise beachten:

Subwoofer mit unendlicher Schallwand können in einem Fahrzeug einfach mit Hilfe einer zugeschnittenen Holzplatte aufgebaut werden, die für eine akustische Trennung zwischen den front- und rückseitigen Klanganteilen eines Woofers sorgt. Die Holzplatte wird im Kofferraum unter der Hutablage oder hinten an der Rückbank angebracht. Eventuell vorhandene Luftspalte sollten mit Dichtmaterial abgedichtet werden.

Die Form des Gehäuses spielt bei der Wiedergabe tiefer Frequenzen eine untergeordnete Rolle und ist daher relativ frei wählbar. Ausgefallene Formen, die sich nur schwierig zuschneiden und verleimen lassen, sollten allerdings vermieden werden.

MDF-Platten bzw. hochwertiges Sperrholz aus Birke mit einer Stärke von 18 bis 25 mm sind für den Bau von Boxen gut geeignet.

Alle aneinander stoßenden Gehäusewände sollten verleimt, verschraubt und abgedichtet werden, um ein fortschreitendes Loslösen durch Schwingungen und Umwelteinflüsse im Fahrzeug zu vermeiden.

Um Schwingungen zu vermeiden, sind bei großen Boxen Versteifungsrippen sinnvoll.

Akustisches Dämm-Material (Schafwolle oder Polyesterwolle) mit dem das Innenvolumen zu mindestens 50 Prozent ausgefüllt ist, erhöht das wirksame Gehäusesevolumen um 5 bis 15 Prozent.

Die Kabel vom Verstärker zum Subwoofer sollten so kurz wie möglich sein und einen Querschnitt von mindestens 2,5 mm² haben.

Das fertige Subwoofergehäuse sollte absolut stabil und luftdicht sein.

Wenn möglich Bassreflex tunnel mit einem Durchmesser von 7 bis 10 cm einsetzen, um die bei kleineren Öffnungen üblichen Luftgeräusche zu vermeiden. PVC-Rohre sind mit verschiedenen Durchmessern im Handel erhältlich, wobei die Rohrteile mit Gelenkstücken im Gehäuse verlegt werden können.

Aktive (elektronische) Frequenzweichen einsetzen, wie z. B. in allen Blaupunkt-Verstärkern eingebaut. Der Einsatz von passiven Frequenzweichen wird nicht empfohlen.

Recycling und Entsorgung



Bitte nutzen Sie zur Entsorgung des Produktes, die zur Verfügung stehenden Rückgabe- und Sammel-systeme.

Änderungen vorbehalten!

ENGLISH

General

We provide a manufacturer guarantee for our products bought within the European Union. You can view the guarantee conditions at www.blaupunkt.de or ask for them directly at:

Blaupunkt GmbH
Hotline
Robert-Bosch-Str. 200
D-31139 Hildesheim

Safety Notes

Installation and installation instructions

Prior to drilling the mounting holes, make sure that no cables and parts of the vehicle will be damaged.

Do not install subwoofers on loose rear shelves (fastback vehicles) or at places open to the front.

Leave ample clearance between the cables and other harnesses. Use the enclosed cable ducts at sharp-edged holes.

Notes about installing subwoofer housings

Before installing the housing, please observe some fundamental design instructions:

Subwoofers with infinite baffle can be installed in a vehicle by simply using a wooden board trimmed to size which ensures an acoustic separation between the front and rear sound components of a woofer. The wooden board is affixed in the boot under the rear shelf or in the back of the rear seat bench. Any existing air gaps should be sealed with sealing material.

The shape of the housing plays only a minor role with respect to the playback of low frequencies and, therefore, is rather freely selectable. However, try to avoid unusual shapes which require extensive work with respect to trimming and gluing.

MDF boards or high-quality plywood made out of birch with a thickness of 18 to 25 mm are perfectly suited for building speakers.

All abutting housing walls should be glued, screwed together and sealed to avoid a continuing detachment due to vibrations and environmental influences in the vehicle.

To avoid vibrations, stiffening ribs are useful for large speakers.

Acoustic insulating material (sheep's wool or polyester web) which fills the inside volume to at least 50 percent increases the effective housing volume by 5 to 15 percent.

The cables from the amplifier to the subwoofer should be kept as short as possible and have a cross section of at least 2.5 mm².

The finished subwoofer housing should be perfectly stable and airtight.

If possible, use bass reflex channels with a diameter of 7 to 10 cm to avoid the air noises generally associated with smaller openings. PVC pipes are available commercially in different diameters, whereby the pipe sections can be routed inside the housing using appropriate joints and fittings.

Use active (electronic) crossovers, such as those integrated into all Blaupunkt amplifiers. The use of passive crossovers is not recommended.

Recycling and disposal



To dispose of the product, please use the available waste return and collection systems.

Subject to changes!

FRANÇAIS

Généralités

Notre garantie s'étend à tous les produits achetés à l'intérieur de l'Union Européenne. Vous en trouverez les conditions sur notre site Internet : www.blaupunkt.de. Vous pourrez aussi les obtenir en vous adressant à :

Blaupunkt GmbH

Hotline

Robert-Bosch-Str. 200

D-31139 Hildesheim

Recommandations de sécurité

Consignes de montage et de branchement

Avant de percer les trous de fixation, veiller à n'endommager ni câbles ni pièces déjà présents dans le véhicule.

Ne pas monter pas le subwoofer sur une plage arrière mobile (véhicules équipés d'un hayon) ou dans un endroit ouvert vers l'avant.

Poser tous les câbles à bonne distance des harnais de câbles afin d'éviter tout parasitage. Utiliser des passe-câbles livrés avec l'équipement si les trous sont coupants au bord.

Remarques sur la construction des caissons de basses

Avant d'entreprendre la construction d'un caisson, tenir compte de ces quelques remarques de base :

Les subwoofers sur baffle infini peuvent être montés simplement dans un véhicule en utilisant un panneau de bois découpé qui assure la séparation acoustique entre les ondes sonores avant et arrière. Le panneau de bois peut être monté en dessous de la plage arrière ou derrière la banquette arrière. Obturer tout fente éventuelle avec un matériau d'étanchéification.

La forme du caisson joue un rôle secondaire dans la reproduction des basses fréquences et elle peut par conséquent être choisie de manière relativement libre. Les formes originales, difficiles à découper et à coller, doivent toutefois être évitées.

Les panneaux de médium (MDF) ou de contreplaqué de qualité supérieure en bouleau d'une épaisseur de 18 à 25 mm se prêtent particulièrement bien à la construction des enceintes acoustiques.

Tous les assemblages entre les parois du caisson devraient être collés, vissés et rendus étanches afin d'éviter un relâchement progressif dû aux vibrations et aux influences environnementales dans le véhicule .

Pour éviter les vibrations, il est judicieux de prévoir des raidisseurs sur les parois des caissons de grandes dimensions.

Un remplissage à concurrence de 50 % au minimum du volume intérieur d'isolant acoustique (laine de mouton ou fibre de polyester) augmente le volume efficace du caisson de 5 à 15 %.

Les câbles entre l'amplificateur et le subwoofer devraient être aussi courts que possible et avoir une section minimale de 2,5 mm².

Le caisson de basses fini devrait être absolument rigide et étanche à l'air.

Prévoir si possible un évent basse-reflex cylindrique de diamètre 7 à 10 cm pour éviter les bruits d'écoulement d'air qui se forment habituellement avec les ouvertures plus petites. Des tubes en PVC de différents diamètres sont disponibles dans le commerce et peuvent être montés dans le caisson avec des raccords.

Prévoir un filtre de fréquences actif (électronique), tel que celui qui est monté dans tous les amplificateurs Blaupunkt. L'utilisation d'un filtre de fréquences passif n'est pas recommandée.

Recyclage et récupération



Nous vous invitons à utiliser les programmes de récupération et de collecte mis en place pour recycler le produit.

Sous réserve de modifications!

ITALIANO

Note generali

Per i prodotti acquistati nell'ambito dell'Unione Europea concediamo una garanzia di produttore. Le condizioni di garanzia potete richiamarle all'indirizzo Internet **www.blaupunkt.de** oppure anche richiederle direttamente a noi:

Blaupunkt GmbH
Hotline
Robert-Bosch-Str. 200
D-31139 Hildesheim

Avvertenze di sicurezza

Istruzioni per il montaggio ed il collegamento

Prima di fare i fori per il fissaggio assicurarsi che non vi siano cavi oppure parti della vettura che potrebbero venire danneggiati.

Non montare il subwoofer su ripiani posteriori non fissi (veicoli con coda tronca) oppure su spazi aperti nella parte anteriore.

Per garantire un funzionamento senza disturbi i cavi devono essere posati ad una distanza sufficiente da gruppi di cavi elettrici. Per passare il cavo attraverso fori con spigoli vivi usare i passacavi forniti.

Note per il montaggio delle scatole subwoofer

Prima di iniziare il montaggio della scatola, occorre prestare attenzione ad alcune avvertenze costruttive fondamentali:

Subwoofer con onda d'urto infinita possono essere montati su un veicolo semplicemente mediante una piastra in legno delle stesse dimensioni, che ha la funzione di effettuare una separazione acustica tra le sezioni del suono anteriore e posteriore di un woofer. La piastra in legno viene applicata nel bagagliaio sotto la cappelliera oppure dietro i sedili posteriori. Eventuali spifferi d'aria dovrebbero essere chiusi con materiale isolante.

La forma della scatola gioca un ruolo secondario nella riproduzione di basse frequenze e la si può pertanto scegliere in modo relativamente libero. Forme particolari, difficili da tagliare e incollare, dovrebbero essere tuttavia evitate.

Pannelli di fibrolegno di media densità, come del buon compensato di legno di betulla, con spessore da 18 a 25 mm sono adatti alla costruzione delle scatole.

Tutte le pareti della scatola dovrebbero essere incollate, avvitate ed ermetizzate nei loro punti d'incontro, al fine di evitarne il distacco progressivo dovuto ad oscillazioni e influssi ambientali nel veicolo.

Per evitare oscillazioni, occorrerebbe utilizzare, per scatole di grandi dimensioni, costole di rinforzo.

Applicando materiale d'isolamento acustico (lana di pecora o fiocco di poliestere) sulle pareti interne per almeno il 50%, si aumenta il volume interno effettivo dal 5 al 15%.

I cavi di collegamento tra amplificatore e subwoofer dovrebbero essere il più corti possibile e avere una sezione di almeno 2,5 mm².

La scatola del subwoofer finita dovrebbe essere assolutamente robusta ed ermetica.

Se possibile, inserire tunnel bass reflex con un diametro da 7 a 10 cm, per evitare i consueti rumori di passaggio dell'aria attraverso piccole aperture. Sono disponibili in commercio tubi in PVC con diametri diversi, le cui parti possono essere installate nella scatola con elementi snodabili.

Utilizzare separatori di frequenza attivi (elettronici), come quelli montati in tutti gli amplificatori Blaupunkt. L'impiego di separatori di frequenza passivi non è raccomandato.

Riciclaggio e smaltimento



Per lo smaltimento del prodotto servitevi per favore degli appositi sistemi di restituzione e raccolta.

Modifiche riservate!

NEDERLANDS

Algemeen

Voor onze producten die binnen de Europese Unie zijn gekocht, bieden wij een fabrieksgarantie. U kunt de garantievoorwaarden oproepen op **www.blaupunkt.de** of direct opvragen bij:

Blaupunkt GmbH
Hotline
Robert-Bosch-Str. 200
D-31139 Hildesheim

Veiligheidsinstructies

Inbouw- en aansluitvoorschriften

Vóór het boren van de bevestigingsgaten nagaan of geen aanwezige kabels of voertuigdelen worden beschadigd.

Subwoofer niet op losse hoedenplanken (hatchbacks) monteren of op plaatsen die naar voren toe open zijn.

Alle kabels moeten om steringen te voorkomen op voldoende afstand van de kabelbomen worden gelegd. Bij gaten met scherpe randen bijgevoegde kabeldoortuilen gebruiken.

Aanwijzingen voor de montage van Subwoofer-behuizingen

Vóordat u begint met de montage van de behuizing, moet u rekening houden met enkele elementaire constructie-aanwijzingen:

Subwoofers met een oneindig klankbord kunnen in een voertuig eenvoudig m.b.v. een op speciale houten plaat gemonteerd worden, welke voor een akoestische scheiding tussen de voor- en achterklankdelen van een woofer zorgen. De houten plaat wordt in de kofferruimte onder de hoedenplank of achter op de bank aangebracht. Eventueel aanwezige luchtspleten moeten met een afdichtingsmateriaal worden afgedicht.

De vorm van de behuizing speelt bij de weergave van lagere frequenties een ondergeschikte rol en is daarom relatief vrij te kiezen. Vormen met uitsteeksels, die alleen maar moeilijk zijn uit te zagen en te lijmen, moeten echter worden vermeden.

MDF-platen resp. hoogwaardig multiplex met een dikte van 18 tot 25 mm zijn geschikt voor de bouw van de boxen.

Alle stotende wanden van de behuizing moeten verlijmd, geschroefd en afgedicht worden, om een voortschrijdend los raken door trillingen en omgevingsinvloeden in het voertuig te vermijden.

Om trillingen te vermijden, zijn bij grote boxen verstevigingsstrips nuttig.

Akoestisch dempingsmateriaal (schapenwol of polyesterwies), waarmee het binnenvolume voor tenminste 50 % is gevuld, verhoogt het effectieve volume van de behuizing met 5 tot 15 %.

De kabels van de versterker naar de Subwoofers moeten zo kort mogelijk zijn en een diameter van tenminste 2,5 mm² hebben.

De afgewerkte Subwoofer-behuizing moet absoluut stabiel en luchtdicht zijn.

Indien mogelijk een basreflex tunnel met een diameter van 7 tot 10 cm toepassen, om de bij kleinere openingen gangbare luchtgeluiden te vermijden. PVC-buizen zijn in verschillende diameters in de handel verkrijgbaar, waarbij de buisdelen met scharnierstukken in de behuizing geplaatst kunnen worden.

Actieve (elektronische) frequentiescheidingsfilters toepassen, zoals bijvoorbeeld in alle Blaupunkt versterkers zijn ingebouwd. Het gebruik van passieve frequentiescheidingsfilters wordt niet aanbevolen.

Recycling en afvalverwerking



Gebruik voor het wegwerpen van het product de beschikbare teruggeef- en inzamelsystemen.

Wijzigingen voorbehouden!

SVENSKA

Allmänt

För produkter köpta inom Europeiska unionen ger vi en tillverkargaranti. Villkoren för vårt garantiåtagande publiceras på www.blaupunkt.de och kan beställas på följande adress.

Blaupunkt GmbH, Hotline, Robert-Bosch-Str. 200
D-31139 Hildesheim

Säkerhetsanvisning

Monterings- och avslutningsinformationer

Kontrollera innan fästhålen borras att inga kabelstammar eller andra delar i bilen skadas.

Montera inte subwoofern på en bakdörr (t.ex. i en halv-

kombi) eller på ett ställe som är öppet framåt.

För att undvika störningar skall alla ledningar dras långt ifrån befintliga kabelstammar. Vid vassa hål använd medföljande kabelgenomföringar.

Att observera vid montering av subwoofer

Innan du börjar monteringen bör du observera några grundläggande regler:

En subwoofer med öppen baffel monteras enklast på en tillsågad träplatta som bildar en akustisk skiljevägg mellan högtalarens främre och bakre klangkomponenter. Träplattan placeras i bagageutrymmet under hyllan eller bakom ryggstöden. Eventuella luftspringsor täpps igen med tätningsmaterial.

Lådans form är av underordnad betydelse för återgivning av lågfrekventa toner. Du kan i stort sett välja form efter tycke och smak. Undvik dock komplicerade former som är svåra att såga till och limma.

Fanerskivor och plywood av god kvalitet med en tjocklek på 18 till 25 mm passar bra till lådan.

Alla skarvar mellan lådväggarna bör limmas, skruvas och tätas med omsorg, så att de inte går isär med tiden på grund av bilens vibrationer och annan yttre påverkan.

För att motverka vibrationerna bör större högtalarlådor helst förses med förstärkningslister.

Genom att fylla lådan med akustiskt dämpningsmaterial (av ull eller polyesterfiber) till minst 50 procent av den inre volymen, utökar du lådans effektiva volym med 5 till 15 procent.

Kabeln mellan förstärkaren och subwoofern bör vara så kort som möjligt och ha ett tvärsnitt på minst 2,5 mm².

Den färdiga högtalarlådan ska vara helt stabil och lufttät.

Om möjligt bör du installera ett basreflexrör med 7 till 10 cm diameter så att du undviker det blåsljud som ofta uppkommer vid mindre öppningar. Man kan köpa PVC-rör med varierande diameter, som kan användas för att sammanlänka och installera rördelarna i lådan.

Använd aktiva (elektroniska) delningsfilter, som för övrigt finns inbyggda i alla Blaupunkt-förstärkare. Passiva delningsfilter rekommenderas ej.

Återvinning och avfallshantering



Vänligen använd de miljö- och återvinningsstationer som finns tillgängliga när Du avfallshanterar din produkt.

Ändringar förbehålles!

ESPAÑOL

Generalidades

Para los productos adquiridos dentro de la Unión Europea, le ofrecemos una garantía del fabricante. Las condiciones de esta garantía pueden consultarse en www.blaupunkt.de o solicitarse directamente a:

Blaupunkt GmbH, Hotline, Robert-Bosch-Str. 200
D-31139 Hildesheim

Indicaciones de seguridad

Instrucciones de montaje y de conexión

Antes de taladrar los agujeros de montaje asegurarse de que cables o partes del vehículo no pueden ser estropeados.

No coloque el subwoofer sobre una bandeja trasera desmontable (automóviles con portón trasero oblicuo o hatchback) ni en lugares que se abran hacia delante.

Todos los cables deben fijarse a una distancia suficiente de otros mazos de cable para evitar interferencias. Utilizar los pasadores adjuntos en huecos de conto vivo.

Indicaciones para el montaje de carcasas de subwoofer

Antes de montar la carcasa, debe tener en cuenta ciertos aspectos básicos referentes al montaje:

Los subwoofer con baffle acústico sin fin pueden instalarse fácilmente en el vehículo con ayuda de un tablero de madera cortado a medida que proporciona una separación entre las frecuencias acústicas delanteras y traseras de un woofer. El tablero de madera se coloca en el maletero, debajo de la bandeja portaobjetos o detrás de los asientos traseros. Las posibles hendiduras de ventilación deben sellarse con material aislante.

La forma de la carcasa juega un papel secundario en la reproducción de frecuencias graves y, por ello, puede elegirse con relativa libertad. Deben evitarse formas extrañas y difíciles de cortar y encolar.

Las placas MDF o de madera de abedul contrachapada de alta calidad con un grosor de 18 a 25 mm son ideales para la construcción de las cajas.

Todas las paredes contiguas de la carcasa deben encolarse, atornillarse y estanqueizarse para evitar que se separen progresivamente a causa de las vibraciones y las influencias ambientales del interior del vehículo

Para evitar las vibraciones en cajas de grandes dimensiones se recomienda el uso de nervios de refuerzo.

El uso de material para el aislamiento acústico (lana de oveja o poliéster) para llenar como mínimo el 50 por ciento del volumen interior, aumenta el volumen efectivo de la carcasa de un 5 a un 15 por ciento.

Los cables que conectan el amplificador al subwoofer deben ser lo más cortos posible y tener una sección transversal de 2,5 mm² como mínimo.

La carcasa del subwoofer debe ser totalmente estable y estanca.

Si es posible, utilice un túnel reflector de bajos con un diámetro de 7 a 10 cm para evitar el típico ruido del aire al entrar en pequeños orificios. Los tubos de PVC están disponibles en diferentes diámetros y pueden instalarse en la carcasa con ayuda de piezas articuladas.

Utilice filtros de frecuencia activos (electrónicos), como, p. ej. los que incorporan todos los amplificadores de Blaupunkt. No se recomienda el uso de filtros de frecuencia pasivos.

Recicla y eliminación de residuos



Haga el favor de utilizar los sistemas de devolución y recolección que existan para la eliminación del producto.

Modificaciones reservadas!

PORTUGUÊS

Informações gerais

A Blaupunkt concede aos produtos por ela fabricados e comprados na União Europeia uma garantia do fabricante. Os termos e condições da garantia poderão ser consultados sob o endereço www.blaupunkt.de ou requisitados directamente à:

Blaupunkt GmbH, Hotline, Robert-Bosch-Str. 200
D-31139 Hildesheim

Instruções de segurança

Instruções de montagem e de ligação

Antes da perfuração dos orifícios de fixação, assegurar que não ocorrem danos nos cabos instalados ou nas peças do veículo.

Não montar o subwoofer numa chapeleira solta (veículos com carroçaria de dois volumes) ou em lugares abertos para a frente.

Todos os cabos devem ser instalados a uma distância suficiente da cablagem pré-formada. Nos orifícios de arestas vivas, utilizar as passagens para os cabos fornecidas.

Notas sobre a montagem de caixas de subwoofer

Antes de iniciar a montagem da caixa, deve observar algumas instruções básicas sobre a construção:

Os subwoofers com parede acústica sem fim podem ser montados num veículo simplesmente com a ajuda de uma placa de madeira cortada, que providencia um isolamento acústico entre a distribuição do som dianteira e traseira de um woofer. A placa de madeira é montada no compartimento da mala, por baixo da chapeleira ou atrás do banco traseiro. As folgas eventualmente existentes devem ser vedadas com material adequado.

A forma da caixa desempenha um papel secundário na reprodução de baixas frequências e, por conseguinte, a sua selecção é relativamente livre. Na verdade, devem evitar-se formas invulgares que sejam difíceis de recortar ou de colar.

Placas MDF ou contraplacado de bétula de grande qualidade com uma espessura de 18 a 25 mm são adequados para a montagem de caixas.

Todas as paredes da caixa que colidam entre si devem ser coladas, aparafusadas e vedadas, de forma a evitar que se soltem continuamente devido a oscilações e influências circunstanciais no veículo.

Para evitar oscilações, faz sentido a utilização de nervuras de reforço em caixas grandes.

Material de insonorização acústica (lã de ovelha ou velo de poliester) com que o volume interior seja preenchido em, pelo menos, 50 %, aumenta o volume efectivo da caixa em 5 a 15 %.

Os cabos do amplificador para o subwoofer devem ser o mais curtos possível e possuir uma secção transversal de, pelo menos, 2,5 mm².

A caixa do subwoofer concluída deve ser absolutamente estável e hermética.

Se possível, aplicar um túnel reflector de baixos com um diâmetro de 7 a 10 cm, para evitar os habituais ruidos aerodinâmicos em pequenas aberturas. No comércio estão disponíveis tubos em PVC com diferentes diâmetros, através dos quais é possível colocar as peças dos tubos com peças articuladas na caixa.

Aplicar crossovers activos (electrónicos), como são montados, p. ex., em todos os amplificadores Blaupunkt. Não se recomenda a aplicação de crossovers passivos.

Reciclagem e eliminação



Para uma eliminação deste produto, use, por favor, os sistemas de devolução e selecção colocados à disposição para o efeito.

Sob reserva de alterações!

DANSK

Alment

Hvis produktet er købt i et EU-land, ydes en produktionsgaranti. Garantibestemmelserne kan læses på Internettet under www.blaupunkt.de eller rekvireres direkte hos:

Blaupunkt GmbH, Hotline
Robert-Bosch-Str. 200

D-31139 Hildesheim

Sikkerhedshenvisninger

Monterings- og tilslutningsforskrifter

Før boring af befæstelseshullerne skal det kontrolleres, at lagte kabler og køretøjsdele ikke beskadiges.

Undlad at montere subwooferen på en løs hattehylde (fastback-køretøjer) eller på steder, der er åbne foran.

Højttalerkabler skal lægges i en tilstrækkelig afstand fra kabelbundet for at undgå forstyrrelser gennem støj. Ved huller med skarpe kanter skal kabelføringer anvendes.

Bemærk konstruktionen af subwooferens kabinet

Før du begynder at konstruere kabinettet, skal du være opmærksom på nogle grundlæggende konstruktionsregler:

Subwooferne med uendelig lydskærm kan nemt anbringes i et køretøj ved hjælp af en tilskåret træplade, der sikrer akustisk deling mellem for- og bagsiden af wooferens lyddele. Træpladen monteres i bagagerummet

under hattehylden eller bag bagsædet. En eventuel luftspalte skal lukkes med tætningsmateriale.

Kabinettets form er ikke afgørende for afspilningen af dybe frekvenser, og den kan derfor vælges relativt frit. Usædvanlige former, der er vanskelige at tilskære og lime, skal så vidt muligt undgås.

MDF-plader eller førsteklases krydsfinér af birk med en tykkelse på 18 - 25 mm er velegnede til konstruktionen af kasser.

Alle dele af kabinettets sider, der støder mod hinanden, skal limes, skrues og tættes, så de ikke går løse på grund af de svingninger og påvirkninger, de udsættes for i køretøjet.

For at undgå svingninger er det en god ide at bruge stivere til store kasser.

Akustisk tætningsmateriale (uld eller polyesterflece), som bruges til at fore mindst 50 procent af kabinettet med, øger kabinettets effektive volumen med 5 - 15 procent.

Kablet fra forstærkeren til subwooferen skal være så kort som muligt og have et tværsnit på mindst 2,5 mm².

Den færdige subwooferkabinet skal være helt stabilt og lufttæt.

Monter så vidt muligt en basreflekstunnel med en diameter på 7 - 10 cm, så mindre åbninger ud over sædvanlig luftstøj undgås. Pvc-rør fås med forskellige diametre, så rørdelene kan anbringes med mellemed i kabinettet.

Monter aktive (elektroniske) frekvensfiltre, som dem der for eksempel findes i alle Blaupunkt-forstærkere. Det anbefales ikke at bruge passive frekvensfiltre.

Genvinding og bortskaffelse



Vi anbefaler, at du anvender de returnerings- og indsamlingsmuligheder, som findes for bortskaffelse af produktet.

Ret til ændringer forbeholdes

POLSKI

Na produkty zakupione w Unii Europejskiej wystawiamy gwarancję producenta. Z warunkami gwarancji można zapoznać się na stronie www.blaupunkt.de lub zamówić je pod wskazanym adresem:

Blaupunkt GmbH, Hotline
Robert-Bosch-Str. 200

D-31139 Hildesheim

Wskazówki bezpieczeństwa

Wskazówki montażowe i instalacyjne

Przed przystąpieniem do wiercenia otworów mocujących należy upewnić się, że nie zostaną uszkodzone żadne przewody ani części samochodu.

Subwoofera nie montować przy tylnej szybie na nie przytworzonej na stałe półce (pojazdy z nadwoziem typu hatchback) lub w nie osłoniętych od przodu miejscach.

Przewody głośnikowe należy w celu zabezpieczenia przed zakłóceniami układać w dostatecznej odległości od wiązek kablowych. W otworach o ostrych krawędziach należy używać osłonek kablowych.

Wskazówki dotyczące montażu obudowy subwoofera.

Przystępując do montażu obudowy należy przestrzegać kilku ważnych wskazówek konstrukcyjnych:

Subwoofery z niekończącym się ekranem akustycznym można zamontować w pojeździe za pomocą odpowiednio przyciętej płyty drewnianej, która zapewni akustyczne oddzielenie dźwięków przednich od tylnych subwoofera. Płytę drewnianą należy umieścić w bagażniku pod półką lub z tyłu na siedzeniu. Ewentualne szczeliny powietrzne uszczelnić materiałem uszczelniającym.

Podczas odtwarzania niskich częstotliwości kształt obudowy odgrywa drugorzędną rolę i dlatego jego wybór jest dowolny. Należy jednak unikać nietypowych kształtów, których przycięcie lub przyklejenie może sprawić trudności.

Do montażu głośników dobrze nadają się płyty MDF lub wysokiej jakości sklejki z drewna z gruszy o grubości od 18 do 25 mm.

Aby uniknąć stopniowego rozpadania się subwoofera, spowodowanego drganiami i wpływami otoczenia w pojeździe, należy skleić, połączyc śrubami i uszczelnić wszystkie stykające się ze sobą ścianki obudowy.

Aby zapobiec drganiom, można, w przypadku dużych głośników, używać żeber wzmacniających.

Materiał tłumiący dźwięk (wełna owcza lub włóknina poliesterowa), którym głośnik wypełniony jest przynajmniej w 50 procentach, zwiększa aktywną pojemność obudowy od 5 do 15 procent.

Przewody od wzmacniacza do subwoofera powinny być możliwie najkrótsze i mieć średnicę co najmniej 2,5 mm².

Gotowa obudowa subwoofera powinna być absolutnie stabilna i nie powinna przepuszczać powietrza.

Jeśli to możliwe, zamontować tunel bass-refleks o średnicy od 7 do 10 cm, aby zapobiec szmerom powietrza powstającym w przypadku małego otworu. Rurki PVC o różnej średnicy są dostępne w sprzedaży, przy czym części rurki z elementami przegubowymi należy ułożyć w obudowie.

Należy stosować aktywne (elektroniczne) zwrotnice częstotliwości, jak np. we wszystkich wzmacniaczach firmy Blaupunkt. Używanie pasywnych zwrotnic częstotliwości nie jest zalecane.

Recykling i złomowanie



Do utylizacji produktu należy wykorzystać dostępne punkty zbiórki zużytego sprzętu.

Zmiany techniczne zastrzeżone!

ČESKY

Pro naše výrobky zakoupené v Evropské unii poskytujeme záruku výrobce. Se záručními podmínkami se můžete seznámit na www.blaupunkt.de nebo si je přímo vyžádat na adrese:

Blaupunkt GmbH, Hotline
Robert-Bosch-Str. 200

D-31139 Hildesheim

Bezpečnostní pokyny

Pokyny pro montáž a připojení

Před vrtáním upevňovacích otvorů zajistěte, aby nedošlo k poškození instalovaných kabelů a dílů vozidla.

Subwoofer nemontujte do volně přístupné odkládací desky (vozidla se splývající zádi) ani do jiných zepředu otevřených míst.

Aby nedocházelo k rušení, je nutné vést kabely reproduktorů v dostatečné vzdálenosti od kabelových svazků. U otvorů s ostrými hranami použijte kabelové průchodky.

Pokyny pro montáž krytů subwooferů

Než začnete s montáží krytů, měli byste se seznámit s následujícími základními konstrukčními pokyny:

Subwoofery s nekonečnou ozvučnicí lze do vozidla namontovat jednoduše pomocí přířiznuté dřevěné desky, která zabezpečí akustické rozdělení předních a zadních podílů zvuku. Dřevěná deska se umístí do zavazadlového prostoru pod odkládací desku nebo zadní stranu zadního sedadla. Pomocí těsnícího materiálu je nutné utěsnit eventuální vzduchovou mezeru.

Tvar krytu hraje při reprodukci nízkých frekvencí podřadnou roli, a proto je relativně volně volitelný. Měli byste se ovšem vyhnout neobvyklým tvarům, jejichž řezání a lepení je náročné.

Na výrobu boxů jsou velmi vhodné desky MDF, resp. kvalitní březová překližka s tloušťkou 18 až 25 mm.

Všechny navzájem spojené stěny krytu je třeba slepit, sešroubovat a utěsnit, aby se zabránilo postupnému uvolňování kmitáním a vlivy prostředí ve vozidle.

Abyste zabránili kmitání, je vhodné velké boxy opatřit výtuhami.

Zvukově izolační materiál (ovčí vlna nebo polyesterové rouno), kterým je vyplněn vnitřní objem minimálně z 50 procent, zvyšuje účinný objem krytu o 5 až 15 procent.

Kabely od zesilovače k subwooferu by měly být co nejkratší a měly by mít průřez minimálně 2,5 mm².

Hotový kryt subwooferu by měl být absolutně stabilní a vzduchotěsný.

Pokud možno použijte basreflexový nátrubek o průměru 7 až 10 cm, abyste zabránili šumu vzduchu, běžnému u menších otvorů. V obchodech lze obdržet trubky z PVC s různými průměry, přičemž části trubek lze v krytu vést pomocí kloubů.

Použijte aktivní (elektronické) frekvenční výhybky, jako jsou např. u všech zesilovačů Blaupunkt. Nedoporučujeme použít pasivní frekvenční výhybky.

Recyklace a likvidace



Pro likvidaci výrobku využijte k tomu určené služby pro odevzdání a sběr.

Změny vyhrazeny!

VŠEOBECNÉ

Nanaše výrobky kupované v EÚ poskytujeme štandardnú záruku. Záručné podmienky sa nachádzajú na stránke www.blaupunkt.de alebo o ne môžete požiadať na adrese:

Blaupunkt GmbH, Hotline
Robert-Bosch-Str. 200
D-31139 Hildesheim

Bezpečnostné pokyny

Pokyny na montáž a pripojenie

Pred vŕtaním upevňovacích otvorov sa presvedčte, že sa vŕtaním nepoškodí žiadne uložené káble alebo časti vozidla.

Subwoofer nemonujte do voľne prístupnej odkladacej dosky (vozidlá so splývajúcou zadnou časťou karosérie) ani do iných spredu otvorených miest.

Aby nedochádzalo k rušeniu, je nevyhnutné viesť káble reproduktorov v dostatočnej vzdialenosti od káblových zväzkov. Na otvoroch s ostrými hranami použijte káblové priechodky.

Pokyny na montáž krytov subwooferov

Než začnete s montážou krytov, mali by ste sa oboznámiť s nasledujúcimi základnými konštrukčnými pokynmi:

Subwoofer s nekonečnou ozvučnicou možno do vozidla namontovať jednoducho pomocou prirezanej drevenej dosky, ktorá zabezpečí akustické rozdelenie predných a zadných podielov zvuku. Drevená doska sa umiestni do batožinového priestoru pod odkladaciu dosku alebo zadnú stranu zadného sedadla. Pomocou tesniaceho materiálu je nutné utesniť eventuálnu vzduchovú medzeru.

Tvar krytu nehrá pri reprodukcii nízkych frekvencií dôležitú úlohu, a preto je relatívne ľubovoľne voliteľný. Mali by ste sa ale vyhnúť nezvyčajným tvarom, ktorých rezanie a lepenie je náročné.

Na výrobu boxov sú veľmi vhodné dosky MDF, resp. kvalitná brezová preglejka s hrúbkou 18 až 25 mm.

Všetky navzájom spojené steny krytu treba zlepiť, zoskrutkovať a utesniť, aby sa zabránilo postupnému uvoľňovaniu kmitaním a vplyvmi prostredia vo vozidle.

Aby ste zabránili kmitaniu, je vhodné veľké boxy opatrit výstuhami.

Zvukovo izolačný materiál (ovčia vlna alebo polyesterové rúno), ktorým je vyplnený vnútorný objem minimálne z 50 percent, zvyšuje účinný objem krytu o 5 až 15 percent.

Káble od zosilňovača k subwooferu by mali byť čo najkratšie a mali by mať prierez minimálne 2,5 mm².

Hotový kryt subwoofera by mal byť absolútne stabilný a vzduchotesný.

Použite pokiaľ možno basreflexový nátrubok s priemerom 7 až 10 cm, aby ste zabránili šumu vzduchu, bežnému pri menších otvoroch. V obchodoch dostať rúrky z PVC s rôznymi priermi, pričom časti rúrok možno v kryte viesť pomocou kĺbov.

Použite aktívne (elektronické) frekvenčné výhybky, ako sú napr. vo všetkých zosilňovačoch Blaupunkt. Neodporúčame použiť pasívne frekvenčné výhybky.

Recykliacia a likvidácia



Na likvidáciu starého výrobku využijte na to určené služby pre odovzdanie a zber.

Zmeny vyhradené!

ΕΛΛΗΝΙΚΑ

Για προϊόντα που έχουν αγοραστεί εντός της Ευρωπαϊκής Ένωσης παρέχουμε εγγύηση κατασκευαστή. Τους όρους της εγγύησης μπορείτε να τους πληροφορηθείτε στην ηλεκτρονική διεύθυνση www.blaupunkt.de ή να τους ζητήσετε απευθείας στην διεύθυνση:

Blaupunkt GmbH, Hotline
Robert-Bosch-Str. 200
D-31139 Hildesheim

Οδηγίες ασφαλείας!

Οδηγίες τοποθέτησης και σύνδεσης

Πριν το τρύπημα των οπών στήριξης βεβαιωθείτε, ότι δεν θα υποστούν ζημιά τοποθετημένα καλώδια ή εξαρτήματα του οχήματος.

Μην τοποθετείτε το υπογούφερ σε μη σταθερές εταζέρες (οχήματα χάτσπακ) ή σε ανοιχτά προς τα μπροστά σημεία.

Τα καλώδια των ηχείων πρέπει για προστασία κατά των παρεμβολών να τοποθετηθούν σε αρκετή απόσταση από πλεξούδες καλωδίων. Σε αιχμηρές τρύπες χρησιμοποιήστε προστατευτικούς δαχτύλιους καλωδίων.

Οδηγίες για την κατασκευή του κουτιού του υπογούφερ

Προτού αρχίσετε με την κατασκευή του κουτιού, πρέπει να προσέξετε μερικές βασικές οδηγίες κατασκευής:

Υπογούφερ με άπειρο ακουστικό πέτασμα μπορούν να τοποθετηθούν σε ένα όχημα απλά με τη βοήθεια μιας προσαρμοσμένης σανίδας, που φροντίζει για τον διαχωρισμό του ήχου ενός γούφερ μπροστά και πίσω. Η σανίδα τοποθετείται στο πορτμπαγκάζ κάτω από την εταζέρα ή πίσω από το πίσω κάθισμα. Τυχόν υπάρχοντα διάκενα αέρα πρέπει να στεγανοποιηθούν με μονωτικό υλικό.

Η μορφή του κουτιού παίζει κατά την αναπαραγωγή χαμηλών συχνοτήτων δευτερεύοντα ρόλο και μπορεί επομένως να επιλεγεί σε κάποιο βαθμό κατά βούληση.

Περίεργες μορφές ωστόσο που δεν μπορούν να κοπούν με ακρίβεια και να συγκολληθούν εύκολα πρέπει να αποφεύγονται.

Σανίδες MDF ή υψηλής ποιότητας κόντρα πλακέ από σημύδα με πάχος από 18 μέχρι 25 mm είναι κατάλληλα για την κατασκευή των κουτιών.

Όλα τα τοιχώματα του κουτιού που εφάπτονται μεταξύ τους πρέπει να κολληθούν, να βιδωθούν και να στεγανοποιηθούν, για να αποφευχθεί η προσοδευτική αποσύνδεση λόγω ταλαντώσεων και περιβαλλοντικών παραγόντων στο όχημα.

Για να αποφύγετε ταλαντώσεις σε μεγάλα κουτιά είναι καλό να υπάρχουν ενισχυτικά νεύρα.

Ηχομονωτικό υλικό (πρόβειο μαλλί ή πολυεστερικές ίνες) με το οποίο γεμίζει ο εσωτερικός χώρος κατά τουλάχιστον 50 τοις εκατό, αυξάνει τον ενεργό χώρο του κουτιού κατά 5 με 15 τοις εκατό.

Τα καλώδια από τον ενισχυτή προς το υπογούφερ πρέπει να είναι όσο το δυνατόν πιο κοντά και να έχουν διατομή τουλάχιστον 2,5 mm².

Το ολοκληρωμένο κουτί του υπογούφερ πρέπει να είναι απόλυτα σταθερό και αεροστεγές.

Εάν είναι δυνατόν τοποθετήστε σωλήνα bass reflex με διάμετρο 7 έως 10 εκ., για να αποφύγετε τους συνηθισμένους σε μικρότερα ανοίγματα θορύβους του αέρα. Σωλήνες PVC με διάφορες διαμέτρους είναι διαθέσιμοι στο εμπόριο, όπου τα οποία τμήματα σωλήνα μπορούν να τοποθετηθούν με συνδέσεις στο κουτί.

Τοποθετήστε ενεργά (ηλεκτρονικά) crossover, όπως έχουν τοποθετηθεί π.χ. σε όλους τους ενισχυτές Blaupunkt. Η τοποθέτηση παθητικών crossover δεν συνιστάται.

Ανακύκλωση και αποκομιδή



Παρακαλούμε χρησιμοποιήστε για την αποκομιδή του προϊόντος τους συνηθισμένους τρόπους ανακύκλωσης.

Επιφύλασσωμεθα του δικαιώματος αλλαγών χωρίς προειδοποίηση

TÜRKÇE

Avrupa Birliği dahilinde satın alınmış ürünlerimiz için üretici garantisini sunmaktayız. Garanti şartlarını www.blaupunkt.de adresinden çağırabilir veya doğrudan aşağıdaki adresten talep edebilirsiniz:

Blaupunkt GmbH, Hotline
Robert-Bosch-Str. 200
D-31139 Hildesheim

Güvenlik uyarıları

Takma ve bağlantı talimatları

Bağlantı deliklerini delmeden önce, yeri değiştirilen kablo veya araç parçalarının hasar görmeyeceğinden emin olunuz.

Subwoofer gevşek arka gözlere (hatchback araçlarda) veya öne doğru açık olan yerlere monte edilmemelidir.

Arıza emniyeti için hoparlör kabloları, kablo gruplarına yeterli mesafede döşenmelidir. Keskin kenarlı deliklerde kablo geçişleri kullanınız.

Subwoofer muhafazasının kurulması hakkında bilgiler

Muhafazayı kurmaya başlamadan önce, temel konstrüksiyon uyarına dikkat etmelisiniz:

Woff'er'in ön ve arka taraftaki parçaları arasındaki akustik ayırımı sağlamak için sonsuz ses duvarlı subwoofer, araca kesilmiş bir ahşap plaka yardımıyla kolayca takılabilir. Ahşap plaka, bagajda pandizotun altına veya arka bankın arkasına yerleştirilir. Olası mevcut hava boşlukları conta macunu ile izole edilmelidir.

Muhafaza formunun, derin frekanslarda çalışırken düzensiz bir rolü vardır ve bu yüzden rölaf olarak serbest seçilebilir. Zor kesilebilen ve tutkallanan bozuk formlardan kaçınılmalıdır.

MDF plakalar veya 18 - 25 mm kalınlığında kayın ağacından yüksek kaliteli kontrplaklar kutuların yapılması için çok uygundur.

Araçtaki titreşimlerden ve çevre etkisinden dolayı parçaların ayrılmasını önlemek için birbirine çarpan bütün muhafaza parçaları tutkallanmalı, vidalanmalı ve izole edilmelidir.

Titreşimleri önlemek için, büyük kutularda takviye kancası olmasında fayda vardır.

İç hacmi en az yüzde 50 doldurulmuş akustik yalıtım malzemesi (koyun yünü veya polyester keçe) , muhafaza sesinin etkisini yüzde 5 - 15 arttırır.

Amplifikatör ile subwoofer arasındaki kablo mümkün olduğu kadar kısa olmalıdır ve en az 2,5 mm²lik bir enine kesite sahip olmalıdır.

Tamamlanmış subwoofer muhafazası mutlaka sağlam ve hava geçirmez olmalıdır.

Mümkün ise küçük açıklıklarda hava seslerini önlemek için 7 - 10 cm çaplı bir bas refleksi tüneli kullanılmalıdır. Mafsalı boru parçalarının muhafazaya yerleştirilebilmesi için PVC borular çeşitli çaplarda temin edilebilir.

Aktif (elektronik) frekans makası yerleştirilmelidir, örn. bütün Blaupunkt amplifikatöre takılanlar gibi. Pasif frekans makasının kullanılması önerilmez.

Geri dönüşüm ve imha



Lütfen ürününüzün imhası için mevcut geri verme veya toplama sistemlerini kullanınız.

Değişiklikler saklıdır

SUOMI

Anname valmistaajatakuun niille tuotteille, jotka on ostettu Euroopan Unionin alueelta. Takuehdot löytyvät Internet-osoitteestamme www.blaupunkt.de tai voit tilata ne suoraan valmistajalta:

Blaupunkt GmbH
Hotline
Robert-Bosch-Str. 200
D-31139 Hildesheim

Turvallisuusohjeita

Asennus- ja liitännämääräykset

Varmista ennen kiinnitysreikien poraamista, ettet varoita asennettuja johtoja tai auton osia.

Älä asenna subwooferia irtonaisille hattuhylyille (viisto-peräiset autot) tai eteenpäin avonaisille paikoille.

Häiriöttömyyden takaamiseksi kaiutinjohdot täytyy asentaa riittävän kauaksi johdinsarjoista. Käytä teräväreunaisissa rei'issä läpivientikumemia.

Subwoofer-koteloiden tekemiseen liittyviä ohjeita

Huomioi rakenteeseen liittyvät perusohjeet, ennen kuin alat tekemään koteloa:

Akustiselta seinältään äärettömät subwooferit voidaan asentaa autoon helposti oikean kokoiseksi sahatun puulevyn avulla, joka muodostaa akustisen väliseinän wooferin etu- ja taustapuolen äänien välille. Puulevy kiinnitetään tavaratilaan hattuhylyn alle tai takapenkin taakse. Mahdolliset ilmaraut kannattaa tiivistää tiivistämateriaalilla.

Kotelon muodolla ei ole suurta vaikutusta matalien taajuuksien äänentoistossa ja siksi muoto voidaan valita suhteellisen vapaasti. Epäsuhtaisia muotoja, joita on vaikea sahata ja liimata, tulisi kuitenkin välttää.

Vahvuudeltaan 18 - 25 mm MDF-levyt tai laadukas kivi-vaaneri sopivat hyvin koteloiden tekoon.

Kaikki toisiinsa kiinni tulevat koteloseinät tulee liimata ja ruuvata paikoilleen sekä tiivistää, jotta ne eivät pääse virtaamaan autossa tärinöiden ja ympäristön rasitusten vaikutuksesta.

Tärinöiden estämiseksi suuret kotelot kannattaa varustaa vahvikepienoilla.

Akustinen eristemateriaali (lampaanvilla tai polyesterikuitu), jolla sisus täytetään vähintään 50 prosenttisesti, korottaa kotelon tehollista tilavuutta 5 – 15 prosentin verran.

Vahvistimesta subwooferiin tulevien kaapelien tulee olla mahdollisimman lyhyitä ja niiden poikkipinnan on oltava vähintään 2,5 mm².

Valmiin subwoofer-kotelon tulee olla ehdottoman tukeva ja ilmatiivis.

Mikäli mahdollista, tee halkaisijaltaan 7 - 10 cm bassorefleksitunneli, jonka avulla voit välttää pienempien aukkojen yhteydessä usein ilmenevät ilmasuhinat. Kaupoista on saatavana halkaisijaltaan erivahvuisia PVC-putkia. Putkiosat voidaan asentaa nivelkappaleiden kanssa koteloon.

Käytä aktiivisia (elektronisia) taajuudenjako-suodattimia, niin kuin asennettu esim. kaikkiin Blaupunkt-vahvistimiin. Emme suosittele passiivisten taajuudenjako-suodattimien käyttöä.

Kierrätys ja hävitys



Toimita käytöstä poistettu tuote kierrätyspisteeseen.

Oikeudet muutoksiin pidätetään

РУССКИЙ

На наши изделия, купленные в Европейском Союзе, распространяется заводская гарантия. Условия гарантии Вы можете посмотреть по адресу в Интернет www.blaupunkt.de или запросить напрямую:

Blaupunkt GmbH
Hotline
Robert-Bosch-Str. 200
D-31139 Hildesheim, Германия

Указания по технике безопасности

Инструкция по установке и подключению

Перед сверлением крепежных отверстий убедиться, что не будут повреждены проложенные кабели или детали автомобиля.

Сабвуфер нельзя свободно устанавливать на задних полках (автомобили с кузовом хэтчбек) или на открытых вперед сиденьях.

Кабели динамиков для предотвращения возможных помех прокладывать на достаточном расстоянии от кабельных жгутов. В отверстиях острыми краями использовать кабельные вводы.

Указания по конструкции корпуса сабвуфера

Прежде чем приступить к постройке корпуса, следует учесть некоторые основополагающие указания по его конструкции:

Сабвуферы с бесконечным акустическим экраном можно устанавливать в автомобиле просто с помощью подрезанной деревянной панели, которая обеспечивает акустическое разделение между передними и задними составными частями звука сабвуфера. Деревянная панель устанавливается в багажнике под полкой для мелкой ручной клади или позади заднего сиденья. Возможные воздушные зазоры следует уплотнить соответствующим материалом.

Форма корпуса при воспроизведении низких частот играет второстепенную роль, и поэтому ее можно выбирать относительно свободно. Однако, следует избегать необычных форм, которые трудно вырезать и склеивать.

Для постройки корпуса хорошо подходят плиты МДФ или высококачественная фанера из березы толщиной от 18 до 25 мм.

Все примыкающие друг к другу стенки корпуса следует склеить, соединить винтами и уплотнить, чтобы предотвратить их отделение вследствие вибрации и влияния внешней среды в автомобиле.

Для предотвращения вибрации в корпусах больших размеров целесообразно устраивать ребра жесткости.

При заполнении внутреннего пространства акустическим изолирующим материалом (овечья шерсть или полиэфирная вата) минимум на 50 процентов эффективный объем корпуса увеличивается от 5 до 15 процентов.

Кабели от усилителя к сабвуферу должны быть как можно короче и иметь минимальное сечение в 2,5 мм².

Готовый корпус сабвуфера должен быть абсолютно стабильным и герметичным.

При возможности установить басовый рефлексный туннель диаметром от 7 до 10 см, чтобы предотвратить возникновение обычных для малых отверстий шумов от движения воздуха. В торговле можно найти трубы ПВХ различного диаметра, причем части трубы можно прокладывать в корпусе с помощью шарнирных элементов.

Использовать активные (электронные) частотные разделительные фильтры, такие, как например, установлены во всех усилителях Blaupunkt. Использовать пассивные частотные разделительные фильтры не рекомендуется.

Утилизация и переработка



Для утилизации старой аппаратуры воспользуйтесь доступными пунктами приема и сбора вторсырья.

Право на внесение изменений сохраняется

USA

General

Please read these operating instructions before using the equipment for the first time.

We provide a manufacturer guarantee for our products bought within the United States of America. The warranty terms can be called up under www.blaupunktusa.com or requested directly from:

Blaupunkt USA
2800 South 25th Av.
Broadview, IL 60155
PH: 800-950-2528
FX: 708-865-5296
EM: blau.tech.support@us.bosch.com

Safety Notes

Installation and installation instructions



Disconnect the negative terminal of the battery before carrying out installation and connection work.

Observe the vehicle manufacturer's safety instructions (regarding airbags, alarm systems, trip computers, vehicle immobilisers).

Prior to drilling the mounting holes, make sure that no cables and parts of the vehicle will be damaged.

Do not install subwoofers on loose rear shelves (fastback vehicles) or at places open to the front.

Leave ample clearance between the cables and other harnesses. Use the enclosed cable ducts at sharp-edged holes.

Notes about installing subwoofer housings

Before installing the housing, please observe some fundamental design instructions:

Subwoofers with infinite baffle can be installed in a vehicle by simply using a wooden board trimmed to size which ensures an acoustic separation between the front and rear sound components of a woofer. The wooden board is affixed in the trunk under the rear shelf or in the back of the rear seat bench. Any existing air gaps should be sealed with sealing material.

The shape of the housing plays only a minor role with respect to the playback of low frequencies and, therefore, is rather freely selectable. However, try to avoid unusual shapes which require extensive work with respect to trimming and gluing.

MDF boards or high-quality plywood made out of birch with a thickness of 18 to 25 mm are perfectly suited for building speakers.

All abutting housing walls should be glued, screwed together and sealed to avoid a continuing detachment due to vibrations and environmental influences in the vehicle.

To avoid vibrations, stiffening ribs are useful for large speakers.

Acoustic insulating material (sheep's wool or polyester web) which fills the inside volume to at least 50 percent increases the effective housing volume by 5 to 15 percent.

The cables from the amplifier to the subwoofer should be kept as short as possible and have a cross-section of at least 2.5 mm².

The finished subwoofer housing should be perfectly stable and airtight.

If possible, use bass reflex channels with a diameter of 7 to 10 cm to avoid the air noises generally associated with smaller openings. PVC pipes are available commercially in different diameters, whereby the pipe sections can be routed inside the housing using appropriate joints and fittings.

Use active (electronic) crossovers, such as those integrated into all Blaupunkt amplifiers. The use of passive crossovers is not recommended.

Recycling and disposal



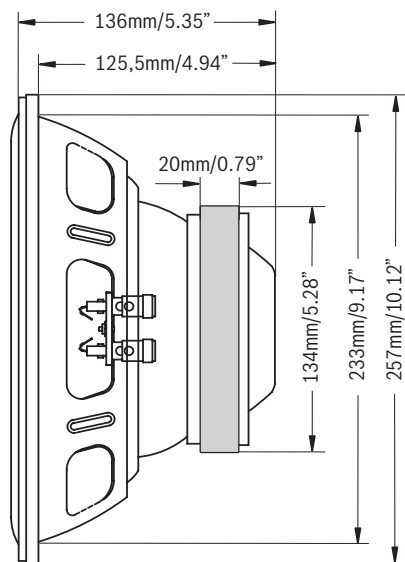
To dispose of the product, please use the available waste return and collection systems.

Subject to changes!

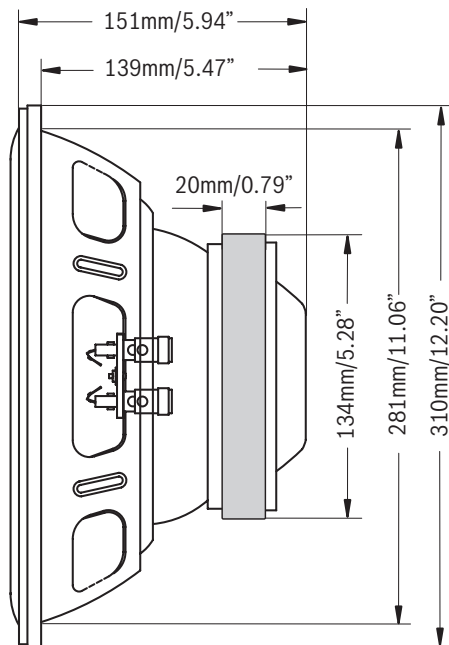
GTw 1000, GTw 1200

Technische Daten, Specifications, Caractéristiques techniques, Dati tecnici, Technische gegevens, Tehniska data, Datos técnicos, Dados técnicos, Tekniske data, Dane techniczne, Technické údaje, Technické údaje, Τεχνικά χαρακτηριστικά, Teknikveriler, Tekniset tiedot, Технические характеристики

GTw 1000



GTw 1200



Performance GTw 1000

Peak power handling	600 Watt
RMS power handling	200 Watt
Nominal impedance	4 ohms
DC resistance (Re)	3.6 ohms
Resonance frequency (fs)	35 Hz
Frequency Response	35 - 1.000 Hz
Total Q factor (Qts)	0.62
Mechanical Q (Qms)	6.8
Electrical Q (Qes)	0.68
Equivalent air volume (Vas)	28 liters/0.98 cubic ft
Effective cone area (Sd)	340 cm ² /52.4 sq. in
Sensitivity	91 dB (2.83 V/m)

Performance GTw 1200

Peak power handling	600 Watt
RMS power handling	200 Watt
Nominal impedance	4 ohms
DC resistance (Re)	3.7 ohms
Resonance frequency (fs)	28 Hz
Frequency Response	30 - 1.000 Hz
Total Q factor (Qts)	0.56
Mechanical Q (Qms)	6.6
Electrical Q (Qes)	0.62
Equivalent air volume (Vas)	61 liters/2.13 cubic ft
Effective cone area (Sd)	510 cm ² /78.5 sq. in
Sensitivity	92 dB (2.83 V/m)

GTw 1000, GTw 1200

Boxenempfehlung • Speaker recommendation • Recommandation de caisson • Scatole raccomandate • Aanbeveling voor boxen • Lådrekommendation • Cajas recomendadas • Recomendação para caixas • Kasseanbefalinger • Zalecane głośniki • Doporučené boxy • Odporúčané boxy • Υπόδειγμα κουτιών • Kutu önerisi • Kotelosuositus • Рекомендация по корпусам • Speaker recommendation

GTw 1000

Sealed: 23 liters, F3 = 46 Hz

Vented 1: 23 liters, F3 = 35 Hz, Ft = 40 Hz

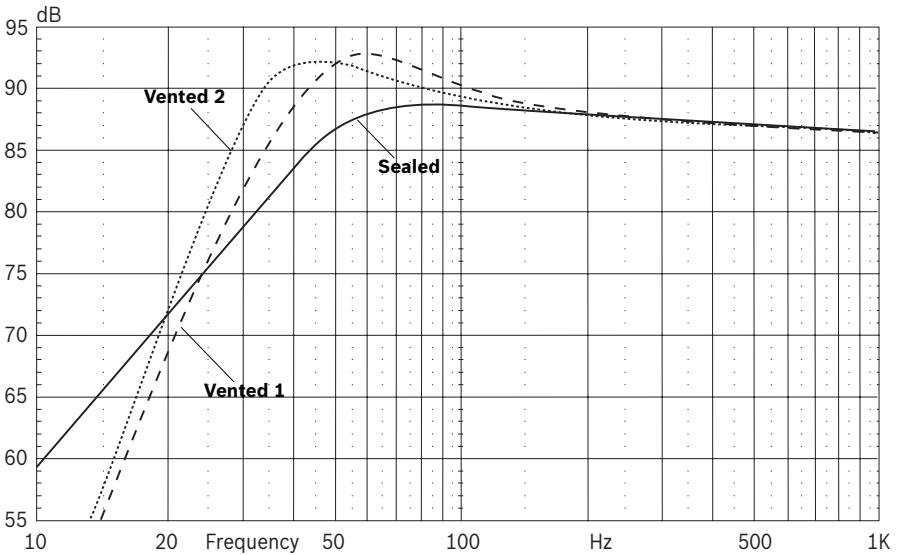
1x Port $\varnothing = 7 \text{ cm}/2.76''$, L = 25 cm/10'', rounded on both sides or

1x Port $\varnothing = 10 \text{ cm}/4''$, L = 55 cm/22'', rounded on both sides

Vented 2: 40 liters, F3 = 30 Hz, Ft = 35 Hz

1x Port $\varnothing = 7 \text{ cm}/2.76''$, L = 17 cm/6.8'', rounded on both sides or

1x Port $\varnothing = 10 \text{ cm}/4''$, L = 38 cm/15'', rounded on both sides



GTw 1000, GTw 1200

Boxenempfehlung • Speaker recommendation • Recommandation de caisson • Scatole raccomandate • Aanbeveling voor boxen • Lådrekommendation • Cajas recomendadas • Recomendação para caixas • Kasseanbefalingen • Zalecane głośniki • Doporučené boxy • Odporučané boxy • Υπόδειγμα κουτιών • Kutu önerisi • Kotelosuositus • Рекомендация по корпусам • Speaker recommendation

GTw 1200

Sealed 44 liters, F3 = 38 Hz

Vented 1: 44 liters, F3 = 29 Hz, Ft = 32 Hz

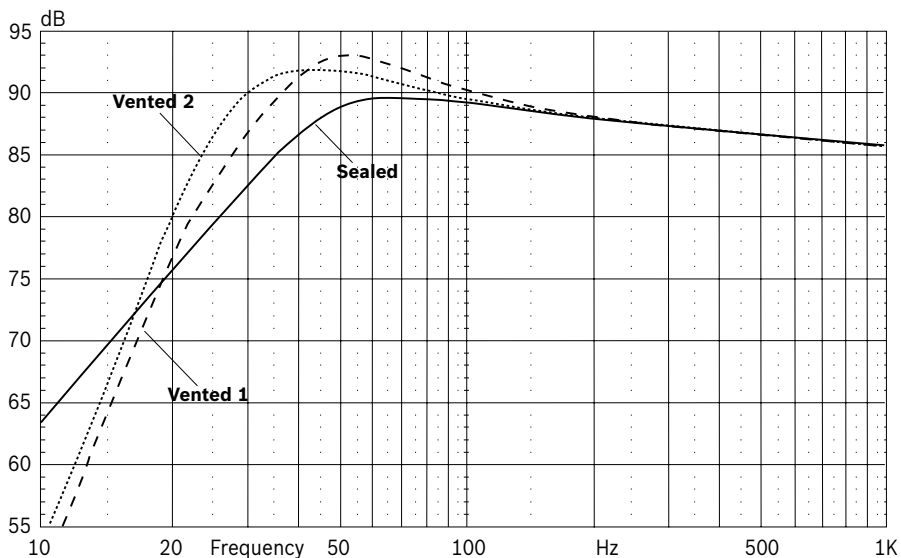
1x Port \varnothing = 7 cm/2.76", L = 19 cm/9.5", rounded on both sides or

1x Port \varnothing = 10 cm/4", L = 43 cm/17", rounded on both sides

Vented 2: 70 liters, F3 = 25 Hz, Ft = 28 Hz

1x Port \varnothing = 7 cm/2.76", L = 15 cm/6.0", rounded on both sides or

1x Port \varnothing = 10 cm/4", L = 34 cm/13.5", rounded on both sides



Service-Nummern, Service numbers, Numéros de service, Numeri del servizio di assistenza, Servicenummers, Servicenummer, Números de servicio, Números de serviço, Servicenumre, Numery serwisowe, Servisní čísla, Servisné čísla, Τηλέφωνα σέρβις, Servis numaraları, Palvelunumerot, Номера службы сервиса

Country:		Phone:	Fax:
Germany	(D)	0180-5000225	05121-49 4002
Austria	(A)	01-610 39 0	01-610 393 91
Belgium	(B)	02-525 5444	02-525 5263
Denmark	(DK)	44 898 360	44-898 644
Finland	(FIN)	09-435 991	09-435 99236
France	(F)	01-4010 7007	01-4010 7320
Great Britain	(GB)	01-89583 8880	01-89583 8394
Greece	(GR)	210 94 27 337	210 94 12 711
Ireland	(IRL)	01-46 66 700	01-46 66 706
Italy	(I)	02-369 6331	02-369 6464
Luxembourg	(L)	40 4078	40 2085
Netherlands	(NL)	00 31 24 35 91 338	00 31 24 35 91 336
Norway	(N)	64 87 89 60	64 87 89 02
Portugal	(P)	2185 00144	2185 00165
Spain	(E)	902 52 77 70	91 410 4078
Sweden	(S)	08-7501850	08-7501810
Switzerland	(CH)	01-8471644	01-8471650
Czech. Rep.	(CZ)	02-6130 0446	02-6130 0514
Hungary	(H)	76 511 803	76 511 809
Poland	(PL)	0800-118922	022-8771260
Turkey	(TR)	0212-335 06 71	0212-3460040
USA	(USA)	800-950-2528	708-865 5296
Brasil (Mercosur)	(BR)	0800 7045446	+55-19 3745 2773
Malaysia (Asia Pacific)	(MAL)	+604-6382 474	+604-6413 640

Blaupunkt GmbH
Robert-Bosch-Str. 200
D-31139 Hildesheim