



Radio | CD | MP3 | WMA

Buenos Aires 200
Stockholm 100

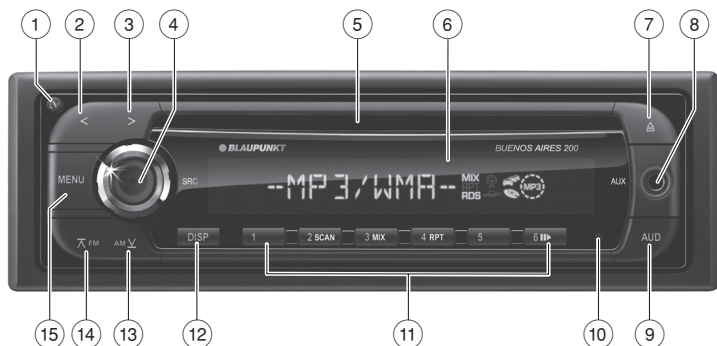
7 649 026 110

7 649 020 110



Upute za rad i instaliranje

 **BLAUPUNKT**



- 1 Gumb

Za otvaranje odvojive maske
- 2 Gumb

U izborniku: izmjena postavki
Način rada radio: podešavanje stanica
Način rada CD/MP3/WMA: odabir naslova
- 3 Gumb

U izborniku: izmjena postavki
Način rada radio: podešavanje stanica
Način rada CD/MP3/WMA: odabir naslova
- 4 Gumb za uključivanje/isključivanje

Kratki pritisak: uključivanje isključenog uređaja, odabir audio izvora/"NO SRC" načina rada
Dugački pritisak: isključivanje uređaja
Okretanje: podešavanje glasnoće, izmjena postavki u audio izborniku
- 5 Utor za CD
- 6 Zaslon
- 7 Gumb (Izbacivanje)

Izbacivanje CD-a iz uređaja
- 8 Prednji AUX ulaz
- 9 Gumb **AUD**

Prikaz audio izbornika
- 10 Reset gumb

Vraćanje uređaja na tvorničke postavke
- 11 Gumbi **1 - 6**
- 12 Gumb **DISP**

Kratki pritisak: prebacivanje prikaza
Dugački pritisak: prikaz teksta u obliku pomičnog teksta
- 13 Gumb **AM V**

U izborniku: prikaz stavke izbornika
Način rada radio: odabir MW valne duljine
Način rada MP3/WMA: prebacivanje na prethodnu mapu
- 14 Gumb **FM**

U izborniku: prikaz stavke izbornika
Način rada radio: odabir FM valne duljine, prebacivanje između FM memorija
Način rada MP3/WMA: prebacivanje na sljedeću mapu
- 15 Gumb **MENU**

Dugački pritisak: prikaz korisničkog izbornika
Kratki pritisak: prikaz izbornika za vrstu programa (PTY), izlaz iz izbornika

Važne informacije	4	Način rada CD/MP3/WMA	10
O ovim uputama	4	Osnovne informacije	10
Za vašu sigurnost	4	Prebacivanje na način rada CD/MP3/WMA	10
Napomene za čišćenje.....	5	Umetanje CD-a.....	10
Odlaganje starih uređaja.....	5	Izbacivanje CD-a	10
Opseg isporuke	5	Odabir naslova.....	11
Dodatna oprema (nije dio opsega isporuke)	5	Odabir mape	
Jamstvo	5	(samo u načinu rada MP3/WMA)	11
Stavljanje u pogon	6	Izravan izbor naslova.....	11
Skidanje/namještanje maske	6	Brzo pretraživanje	11
Uključivanje/isključivanje	6	Prekid reprodukcije	11
Podešavanje glasnoće.....	6	Reproduciranje dijela naslova.....	11
"NO SRC" način rada (isključen zvuk)	6	Nasumična reprodukcija naslova.....	11
Izlaz za predpojačalo		Ponovno reproduciranje pojedinih naslova,	
(samo Buenos Aires 200)	7	odnosno staza	11
Način rada radio	7	Podešavanje prikaza	12
RDS	7	Postavke zvuka	12
Prebacivanje na radio način rada	7	Pristup i izlaz iz audio izbornika	12
Odabir memorije (FM1, FM2, FM3, MW)	7	Provođenje podešavanja u audio izborniku	12
Podešavanje stanica	8	Prilagodba razine za audio izvor.....	13
Vrsta programa (PTY)	8	Podešavanje filtra niskopropusnika za	
Pohranjivanje stanica / Pristupanje		subwoofer (samo Buenos Aires 200)	13
pohranjenim stanicama.....	9	Podešavanje vrste zvučnika.....	13
Automatsko pohranjivanje stanica		Korisničke postavke	14
(Travelstore).....	9	Pristup i izlaz iz korisničkog izbornika	14
Uključenje/isključenje.....	9	Provođenje podešavanja u korisničkom	
Podešavanje prikaza	9	izborniku.....	14
		Ručno podešavanje vremena.....	16
		Ostale funkcije	17
		Vanjski audio izvori	17
		Vraćanje tvorničkih postavki	17
		Tehnički podaci	17
		Upute za instaliranje	18

Važne informacije

O ovim uputama

Ove upute sadrže važne informacije za jednostavnu i sigurnu montažu i uporabu uređaja.

- Pozorno pročitajte ove upute u cijelosti prije uporabe uređaja.
- Držite upute na mjestu na kojem su uvijek dostupne svim korisnicima.
- Uređaj prosljedite trećoj strani zajedno s ovim uputama.

Osim toga, slijedite upute za uređaje koji se koriste zajedno s ovim uređajem.

Korišteni simboli

U ovim uputama su korišteni sljedeći simboli:



OPREZ!

Upozorava na lasersku zraku



OPREZ!

Upozorava na oštećenje CD pogona



Oznaka CE označava usklađenost s EU direktivama.

➔ Označava sljedeći korak

- Označava stavke nabiranja

Pravilna uporaba

Ovaj uređaj je namijenjen za montažu i rad u vozilu sa sustavom napona od 12 V i potrebno ga je montirati u DIN utor. Pridržavajte se ograničenja radnog učinka u tehničkim podacima. Popravke i instalaciju po potrebi obavlja stručnjak.

Izjava o usklađenosti

Tvrtka Blaupunkt GmbH ovime izjavljuje da su uređaji Buenos Aires 200 i Stockholm 100 usklađeni s osnovnim zahtjevima i drugim važećim odredbama direktive 89/336/EEZ.

Za vašu sigurnost

Uređaj je proizveden u skladu s najnovijom tehnologijom i utvrđenim sigurnosnim propisima. Uprkos tome, može doći do opasnosti ukoliko se ne pridržavate sigurnosnih napomena u ovim uputama.

U slučaju da sami montirate uređaj

Sami smijete montirati uređaj samo ako imate iskustva u instaliranju autoradio sustava i dobro ste upoznati s električnim sustavom vozila. U tu svrhu slijedite upute za montažu na kraju ovih uputa.

Pridržavajte se sljedećih napomena!



OPREZ!

Uređaj sadrži laser razreda 1 koji vam može ozlijediti oči.

Nemojte otvarati uređaj i vršiti izmjene na istom.

Pri radu:

- Koristite uređaj samo ako to dopušta situacija u prometu! Zaustavite se na odgovarajućem mjestu u slučaju da želite vršiti složenije operacije.
- Masku uklanjajte ili namještajte samo za vrijeme mirovanja vozila.
- Uvijek slušajte glazbu na umjerenj glasnoći kako biste zaštitili sluh i čuli akustične signale upozorenja (npr. policiju). Kad je zvuk isključen (npr. prilikom izmjene audio izvora) nećete uočiti promjenu glasnoće. Ne pojačavajte glasnoću u tom razdoblju.

Po završetku rada:

- Uređaj bez maske kradljivcima nije vrijedan. Uvijek skinite masku prije napuštanja vozila.
- Transportirajte masku na način da bude zaštićena od udaraca i da se kontakti ne zaprljaju.

Napomene za čišćenje

Otapala, sredstva za čišćenje i ribanje te sprej za ploču s instrumentima i proizvodi za njegu plastike mogu sadržavati sastojke koji oštećuju površinu uređaja.

Za čišćenje uređaja koristite samo suhu ili lagano navlaženu krpnu.

Po potrebi očistite kontakte na stražnjoj strani maske mekom krpom umočenom u alkohol za čišćenje.

Odlaganje starih uređaja



Stare uređaje ne odlažite u kućni otpad!

Za odlaganje starih uređaja koristite raspoložive sustave za povrat i sabiranje otpada.

Opseg isporuke

Opseg isporuke uključuje:

- 1 autoradio sustav
- 1 upute za korištenje
- 1 mekana futrola za masku
- 1 okvir držača
- 1 komplet sitnih dijelova
- 2 alate za rastavljanje
- 1 priključni kabel

Dodatna oprema (nije dio opsega isporuke)

Koristite samo onu dodatnu opremu koju je odobrila tvrtka Blaupunkt, primjerice:

- pojačalo Blaupunkt ili Velocity (Amplifier).

Informirajte se kod svog ovlaštenog distributera Blaupunkt uređaja ili na web stranici www.blaupunkt.com.

Jamstvo

Za proizvode kupljene unutar Europske Unije dajemo jamstvo proizvođača. Za uređaje kupljene izvan Europske Unije vrijede uvjeti jamstva koje je izdala odgovorno lokalno zastupstvo.

Jamstvene uvjete možete pronaći na www.blaupunkt.com ili ih zatražiti izravno od:

Blaupunkt GmbH
Hotline
Robert-Bosch-Str. 200
D-31139 Hildesheim

Servis

U nekim zemljama tvrtka Blaupunkt nudi uslugu popravka i preuzimanja proizvoda.

Na stranici www.blaupunkt.com možete pronaći podatke o raspoloživosti ove usluge u vašoj zemlji.

Ako želite koristiti ovu uslugu, možete zatražiti uslugu preuzimanja vašeg uređaja putem Interneta.

Stavljanje u pogon

Skidanje/namještanje maske

Vaš je uređaj opremljen odvojivom maskom (na otopnac) koji služi kao zaštita od krađe. Ponesite masku sa sobom svaki puta kada napustite vozilo. Uređaj bez maske kradljivcima nije vrijedan.

Oprez

Oštećenje maske

Ne ispuštajte masku na pod.

Ne izlažite masku izravnoj sunčevoj svjetlosti i drugim izvorima topline.

Izbjegavajte izravni doticaj kože s električnim kontaktima na maski.

Skidanje maske

➤ Pritisnite gumb  ① kako bi otpustili masku.

➤ Masku primite za lijevu stranu i prvo je povucite prema naprijed, a zatim ulijevo kako bi je izvukli iz nosača.

Namještanje maske

➤ Pritisnite masku u nosač na desnom kutu kućišta.

➤ Oprezno pritisnite masku u lijevi nosač dok ne čujete klik.

Uključivanje/isključivanje

➤ Pritisnite gumb za uključivanje/isključivanje ④ dok je vozilo upaljeno kako biste uključili uređaj.

- odn. -

➤ Gumb za uključivanje/isključivanje ④ držite pritisnutim otprilike 2 sekunde kako biste isključili uređaj.

Uređaj pamti audio izvor kojeg ste posljednjeg slušali do sljedećeg uključivanja uređaja. Umetnuti CD ostaje u uređaju.

Napomena:

- U slučaju da je vozilo ugašeno, uređaj nije moguće uključiti pomoću gumba za uključivanje/isključivanje ④.
- Uređaj se isključuje i uključuje paljenjem i gašenjem motora u slučaju da je povezan sa sustavom paljenja vozila (vidi upute za instalaciju).

Podešavanje glasnoće

Glasnoću je moguće podesiti u koracima od 0 (isključeno) do 66 (maksimalno).

➤ Okrenite gumb za uključivanje/isključivanje ④ za izmjenu glasnoće.

Napomena:

U slučaju da je s uređajem povezan telefon ili navigacijski sustav kako je opisano u uputama za montažu, zvuk uređaja se automatski isključuje kada vam zazvoni telefon ili se oglasi glasovno navođenje. Na zaslonu se prikazuje poruka "PHONE".

"NO SRC" način rada (isključen zvuk)

Umjesto audio izvora možete odabrati "NO SRC" način rada ("No Source": nema audio izvora).

U "NO SRC" načinu rada nije odabran audio izvor. Uređaju je isključen zvuk i po potrebi se automatski isključuje nakon isteka prethodno podešenog vremenskog intervala (vidi poglavlje "Korisničke postavke", odjeljak "Podešavanja u korisničkom izborniku", stavka izbornika "OFF").

Određene korisničke postavke je moguće poduzeti samo u "NO SRC" načinu rada.

Prebacivanje u "NO SRC" način rada

➤ Pritišćite gumb za uključivanje/isključivanje ④ sve dok se na zaslonu ne prikaže "NO SRC".

Izlaz za predpojačalo (samo Buenos Aires 200)

Ovaj uređaj raspolaze izlazom za predpojačalo.

Postavke izlaza za predpojačalo:

- poglavlje "Korisničke postavke", odjeljak "Podešavanja u korisničkom izborniku", stavka izbornika "SWPRE";
- poglavlje "Postavke zvuka", odjeljak "Podešavanje filtra niskopropusnika za subwoofer".

Način rada radio


RDS

Veliki broj FM stanica pored svog programa emitira i RDS signal (Radio Data System) koji omogućuje sljedeće dodatne funkcije:




- Na zaslonu se prikazuje naziv stanice.
- Uređaj prepoznaje informacije o prometu i vijesti i može automatski prebaciti na njih u svakom načinu rada (npr. u CD načinu rada).
- Alternativna frekvencija (AF): Ako je aktivirana RDS funkcija, uređaj se automatski podešava na frekvenciju najboljeg prijema za trenutno postavljenu stanicu.
- Regionalno (REG): Neke radio stanice ponekad dijele svoje programe na regionalne programe emitiranjem različitog sadržaja. Uz aktiviranu REG funkciju, uređaj se prebacuje samo na one alternativne frekvencije na kojima se emitira isti regionalni program.

Informacije o uključivanju ili isključivanju RDS, odn. REG funkcije potražite u poglavlju "Korisničke postavke", odjeljku "Podešavanja u korisničkom izborniku" (stavke izbornika "AF", "REG").

Prebacivanje na radio način rada

- Pritišćite gumb za uključivanje/isključivanje  sve dok se na zaslonu ne prikaže "FM"/"AM".

Odabir memorije (FM1, FM2, FM3, MW)

- Pritišćite gumb  **FM**  sve dok se na zaslonu ne prikaže željena FM memorija (FM1, FM2, FM3).
- odn. -
- Pritisnite gumb **AM**  za odabir memorije MW.

Napomena:

U svakoj memoriji je moguće pohraniti do 6 radio stanica.

Podešavanje stanica

Pomoću gumba <2>/>3 možete podešavati stanice ručno ili pomoću automatskog pretraživanja ili možete birati između pohranjenih radio stanica. Željenu funkciju najprije podesite u korisničkom izborniku (vidi poglavlje "Korisničke postavke", odjeljak "Podešavanja u korisničkom izborniku", stavka izbornika "AUTO1 / AUTO2 / MANUAL").

Pokretanje pretraživanja (postavka "AUTO1")

➤ Kratkim pritiskom na gumb <2>/>3 podešavate sljedeću stanicu.

Napomena:

- U slučaju da je aktivirana prednost informacija o prometu (📶), postavljaju se isključivo stanice za informacije o prometu.
- Moguće je podesiti osjetljivost pretraživanja stanica (vidi poglavlje "Korisničke postavke", odjeljak "Podešavanja u korisničkom izborniku", stavka izbornika "LO.S").

Ručno podešavanje stanica (postavka "MANUAL")

➤ Jednim ili pomoću više kratkih pritisaka na gumb <2>/>3 mijenjate frekvenciju u koracima.

➤ Držite gumb <2>/>3 pritisnutim za brzu izmjenu frekvencije.

Prebacivanje između pohranjenih stanica (postavka "AUTO2")

➤ Kratkim pritiskom na gumb <2>/>3 spremate stanicu na sljedeće mjesto za pohranu.

Vrsta programa (PTY)

Neke FM stanice pružaju informacije o vrsti programa koji emitiraju, npr. KULTURA, POP, JAZZ, ROCK, SPORT ili ZNANJE. Funkciju PTY možete koristiti za odabir stanice sa željenom vrstom programa, primjerice stanica koje emitiraju rock glaz-

bu ili sportske vijesti. Imajte na umu da funkciju PTY ne podržavaju sve stanice.

Određivanje vrste programa i pokretanje pretraživanja

Možete odabrati proizvoljnu vrstu programa ili prethodno pohranjenu vrstu (vidi odjeljak "Pohranjivanje vrste programa").

➤ Kratko pritisnite gumb **MENU** 15.

Prikazuje se PTY izbornik.

➤ Po potrebi pritisćite gumb **AM** 13 / **FM** 14 sve dok se na zaslonu ne prikaže željena vrsta programa.

- ili -

➤ Pritisćite gumb **1-6** 11, ovisno o tome na kojem je broju pohranjena željena vrsta programa.

➤ Kratkim pritiskom na gumb <2>/>3 pokrećete pretraživanje do sljedeće stanice željene vrste programa.

➤ Po potrebi kratko pritisnite gumb **MENU** 15 za izlaz iz PTY izbornika ili za prekid pretraživanja.

Napomena:

- U slučaju da stanica koja odgovara odabranoj vrsti programa nije pronađena, na zaslonu se kratko prikazuje poruka »NO PTY«. Radio se potom automatski podešava na stanicu koju ste posljednju slušali.
- Moguće je podesiti jezik za prikaz vrste programa na zaslonu (vidi odjeljak "Podešavanje jezika za vrste programa").

Pohranjivanje vrste programa

Vrste programa možete pohraniti na gumbе i odabrati ih za pretraživanje.

➤ Kratkim pritiskom na gumb **MENU** 15 otvara te PTY izbornik.

➤ Po potrebi pritisćite gumb **AM** 13 / **FM** 14 sve dok se na zaslonu ne prikaže željena vrsta programa.

- Željene gumbе **1 - 6** (11) držite pritisnutim otprilike 2 sekunde za pohranu vrste programa.
- Kratkim pritiskom na gumb **MENU** (15) izlazite iz PTY izbornika.

Podešavanje jezika za vrste programa

Možete odabrati jezik za prikaz vrste programa.

- Kratkim pritiskom na gumb **MENU** (15) otvara te PTY izbornik.
- Kratkim pritiskom na gumb **DISP** (12) otvara te izbornik jezika.
- Po potrebi pritišćite gumb **AM** (13) / **FM** (14) sve dok se na zaslonu ne prikaže željeni jezik (ENGLISH/FRANÇAIS/DEUTSCH).
- Kratko pritisnite gumb **DISP** (12).
- Kratkim pritiskom na gumb **MENU** (15) izlazite iz PTY izbornika.

Pohranjivanje stanica / Pristupanje pohranjenim stanicama

- Odaberite željenu memoriju.
- Po potrebi podesite željenu stanicu.
- Gumbе **1 - 6** (11) držite pritisnutim otprilike 2 sekunde za pohranu stanice koja se trenutno emitira na gumb.
 - odn. -
- Kratkim pritiskom na gumb **1 - 6** (11) pristupa te pohranjenim stanicama.

Automatsko pohranjivanje stanica (Travelstore)

Uz pomoć funkcije Travelstore možete pohraniti po 6 stanica iz regije u trenutnu memoriju. Sve stanice koje su bile prethodno pohranjene u tu memoriju se ovim postupkom brišu.

Za pokretanje Travelstore funkcije u korisničkom izborniku odaberite stavku izbornika "A-MEMORY" (vidi poglavlje "Korisničke postavke", odjeljak "Podešavanja u korisničkom izborniku").

Napomena:

U slučaju da je aktivirana prednost informacija o prometu (TRAFFIC), pohranjuju se isključivo stanice za informacije o prometu.

Uključenje/isključenje

- Gumb **FM** (14) držite pritisnutim otprilike 2 sekunde za uključivanje, odn. isključivanje prednosti.

U slučaju da je aktivirana opcija prednosti informacija o prometu, na zaslonu se prikazuje simbol za zastoj u prometu (TRAFFIC). U slučaju uključene prednosti informacija o prometu, na zaslonu se prikazuje poruka "TRAFFIC".

Napomena:

- Glasnoća koju postavite za vrijeme emitiranja informacija o prometu se automatski podešava kod sljedećih emitiranja informacija o prometu.
- Za prekid aktivirane opcije informacija o prometu držite gumb **FM** (14) pritisnutim približno 2 sekunde.

Podešavanje prikaza

- Pritisnite tipku **DISP** (12) jednom ili dva puta za prebacivanje između ovih prikaza:

Prikaz	Značenje
FREQ/PS	Frekvencija / Naziv stanice
R-TEXT	Radio tekst
CLOCK	Vrijeme

- Gumb **DISP** (12) držite pritisnutim otprilike 2 sekunde za jednokratni prikaz teksta u obliku pomičnog teksta.

Način rada CD/MP3/WMA

Osnovne informacije

Ovaj uređaj možete koristiti za reproduciranje standardnih audio CD-a (CDDA) kao i CD-R/CD-RW-a koji sadrže audio, MP3 ili WMA datoteke.



Opasnost od oštećenja CD pogona!

Nije dozvoljeno upotrebljavati oblikovane CD-e (shape CDs) i CD-e promjera 8 cm (mini CDs).

Tvrtka Blaupunkt ne preuzima odgovornost za oštećenje CD pogona uporabom neprikladnih CD-a.

Napomena:

- Za besprijekoran rad koristite samo one CD-e koji imaju logotip Compact-Disc.
- Tvrtka Blaupunkt ne može jamčiti besprijekoran rad CD-a sa zaštitom od kopiranja kao i svih CD-a na tržištu koji se kupuju u kompletu.

Prilikom kreiranja CD-a koji sadrže MP3/WMA datoteke imajte na umu sljedeće napomene:

- Kreiranje naslova i zapisa:
 - Maks. 16 znakova uklj. ekstenziju datoteke ".mp3", odn. ".wma" (u slučaju da ima više znakova smanjuje se broj naslova i mapa koje uređaj prepoznaje)
 - Zabranjeno korištenje prijelasa ili posebnih znakova
- Formati CD-a: audio CD (CDDA), CD-R/RW, promjer: 12 cm
- Format podataka na CD-u: ISO 9669 Level 1 i 2, Joliet
- Brzina ispisa podataka na CD: maks. 16-struka (preporučena)
- Ekstenzija audio datoteka:
 - .MP3 za MP3 datoteke
 - .WMA za WMA datoteke
- WMA datoteke isključivo bez Digital Rights Management (DRM) i kreirane pomoću aplikacije Windows Media Player, verzija 8 ili novija

- MP3-ID3 oznake: verzije 1 i 2
- Brzina prijenosa za kreiranje audio datoteka:
 - MP3: 32 do 320 kbps
 - WMA: 32 do 192 kbps
- Maks. broj naslova i mapa: 999 naslova, 99 mapa

Prebacivanje na način rada CD/MP3/WMA

➤ Pritisnite gumb za uključivanje/isključivanje (4) sve dok se na zaslonu ne prikaže "CD".

Napomena:

Način rada CD/MP3/WMA je moguće odabrati samo u slučaju da je umetnut odgovarajući CD.

Umetanje CD-a

Napomena:

Nije dozvoljeno sprječavati ili požurivati automatsko uvlačenje CD-a.

➤ Umetnite CD u otvor za CD (5) dok ne osjetite otpor.

CD se automatski uvlači i reprodukcija započinje. Kada je CD umetnut na zaslonu se prikazuje simbol CD-a.

Izbacivanje CD-a

Napomena:

- U slučaju da se izbačeni CD ne izvadi iz otora nakon otprilike 10 sekundi, automatski se ponovno uvlači.
- CD možete izbaciti i dok je uređaj isključen ili dok je aktiviran drugi audio izvor.

➤ Pritisnite gumb  (7) za izbacivanje umetnutog CD-a.

Odabir naslova

- Kratkim pritiskom na gumb <2>/>3 prebacujete na prethodni/sljedeći naslov.

Napomena:

Jednim pritiskom na gumb <2> ponovno pokrećete naslov koji se trenutno reproduci-
ra.

Odabir mape (samo u načinu rada MP3/WMA)

- Pritiskom na gumb AM/FM prebacujete na prethodnu/sljedeću mapu.

Izravan izbor naslova

Naslov možete odabrati i izravnim putem, bez da pritom prekidate reprodukciju trenutnog naslova.

- Kratko pritisnite gumb MENU. Na zaslону se kratko prikazuje "FLD SEL".
- U načinu rada MP3/WMA pritisnite gumb <2> za prebacivanje iz trenutne u nadređenu mapu.
- Pritisnite gumb AM/FM jednom ili dva puta ili okrećite gumb za uključivanje/isključivanje za odabir naslova u trenutnoj mapi, odn. u načinu rada MP3/WMA čak i u podređenoj mapi.
- Pritiskom na gumb AUD pokrećete reprodukciju odabranog naslova, odn. otvarate podređenu mapu.

Napomena:

Pritiskom na gumb MENU možete izaći iz izravnog izbora bez da pokrenete reprodukciju novog naslova.

Brzo pretraživanje

- Držite gumb <2>/>3 pritisnutim sve dok ne dođete do željenog mjesta.

Prekid reprodukcije

- Pritisnite tipku 6 za prekid ("PAUSE"), odnosno za nastavak reprodukcije.

Reproduciranje dijela naslova

Pomoću scan funkcije možete reproducirati približno 10 sekundi svakog naslova s CD-a.

- Pritiskom na gumb 2 SCAN pokrećete reprodukciju dijela naslova ("SCN TRCK"), odnosno ponovno pokrećete reprodukciju trenutnog naslova ("SCN OFF").

Nasumična reprodukcija naslova

- Pritiskom na gumb 3 MIX aktivirate MIX funkciju (audio CD: "MIX CD"; MP3: "MIX FLDR"), odnosno isključujete funkciju ("MIX OFF").

U slučaju da je MIX funkcija aktivirana, na zaslону se prikazuje simbol MIX.

Ponovno reproduciranje pojedinih naslova, odnosno zapisa

- Pritisnite gumb 4 RPT jednom ili dva puta za prebacivanje između načina reprodukcije:

Način rada	Prikaz	Značenje
CD	RPT TRCK	ponovna reprodukcija naslova
MP3/WMA	RPT FILE	ponovna reprodukcija naslova
	RPT FLDR	ponovna reprodukcija mape
Općenito	RPT OFF	uobičajena reprodukcija

U slučaju da je aktivirana RPT funkcija, na zaslону se prikazuje simbol RPT.

Podešavanje prikaza

- Pritisnite tipku **DISP** (12) jednom ili više puta za prebacivanje između ovih prikaza:

Način rada	Prikaz	Značenje
CD	D-TITLE	Naziv CD-a
	T-TITLE	Naziv naslova
	P-TIME	Trajanje naslova / broj naslova
	CLOCK	Vrijeme
MP3/WMA	TITLE	Naziv naslova*
	ALBUM	Naziv albuma*
	FOLDER	Naziv mape
	FILE	Naziv datoteke
	P-TIME	Trajanje naslova / broj naslova
	CLOCK	Vrijeme

* samo ako je pohranjeno kao ID3 tag

- Gumb **DISP** (12) držite pritisnutim otprilike 2 sekunde za jednokratni prikaz teksta u obliku pomičnog teksta.

Postavke zvuka

Podešavanja u audio izborniku i prilagođavanje razine vrijede za trenutni audio izvor.

Pristup i izlaz iz audio izbornika

- Po potrebi pritisnite gumb za uključivanje/isključivanje (4) sve dok se ne odabere željeni audio izvor.
- Kratkim pritiskom na gumb **AUD** (9) otvarate audio izbornik.
- Pritisnite gumb **AUD** (9) sve dok se ne odabere željena stavka izbornika.
- Provedite podešavanje (vidi sljedeći odjeljak).
- Kratkim pritiskom na gumb **MENU** (15) izlazite iz audio izbornika.

Provođenje podešavanja u audio izborniku

SW L

(samo Buenos Aires 200)

Razina subwoofer-a. Podešavanja: -15 do +15.

- Okrenite gumb za uključivanje/isključivanje (4) za pokretanje podešavanja.

X-BASS

Povećanje basova pri niskoj razini glasnoće. Podešavanja: OFF (isključeno), 1, 2 (najjače povećanje).

- Okrećite gumb za uključivanje/isključivanje (4) za prebacivanje između postavki.

NATURAL / ROCK / POPS / EASY / TOP40 / JAZZ / GAME / USER

Zadane postavke equalizera: NATURAL, ROCK, POPS, EASY, TOP40, JAZZ, GAME.

"USER" nije zadana postavka equalizera i pojavljuje se kao stavka izbornika samo u slučaju da ste prošli puta ručno podešavali razinu tona (bas, visoka ili srednja). Čim odaberete zadanu postavku equalizera, vaša se ručna podešavanja zamjenjuju zadanim postavkama.

- Okrećite gumb za uključivanje/isključivanje (4) za prebacivanje između postavki.

BAS L

Razina basa. Podešavanja: -7 do +7.

- Okrenite gumb za uključivanje/isključivanje (4) za pokretanje podešavanja.

MID L

Srednja razina. Podešavanja: -7 do +7.

- Okrenite gumb za uključivanje/isključivanje (4) za pokretanje podešavanja.

TRE L

Visoka razina. Podešavanja: -7 do +7.

- Okrenite gumb za uključivanje/isključivanje (4) za pokretanje podešavanja.

BAL

Distribucija jačine zvuka lijevo/desno (Balance). Podešavanja: L 9 (lijevo) do R 9 (desno).

- Okrenite gumb za uključivanje/isključivanje (4) za pokretanje podešavanja.

FAD

Distribucija jačine zvuka prednja/stražnja (Fader). Podešavanja: F 9 (sprijeda) do R 9 (straga).

- Okrenite gumb za uključivanje/isključivanje (4) za pokretanje podešavanja.

Prilagodba razine za audio izvor

Za svaki audio izvor možete odvojeno podesiti razinu, primjerice kako bi postigli jedinstvenu razinu reprodukcije za sve audio izvore. Podešavanja: Za AUX -8 do +8, za sve ostale audio izvore -8 do 0.

- Po potrebi pritisćite gumb za uključivanje/isključivanje (4) sve dok se ne odabere željeni audio izvor.
- Pritisćite gumb **AUD** (9) otprilike 2 sekunde.
- Po potrebi kratko pritisnite gumb **AUD** (9) za odabir stavke izbornika "V-OFF".
- Okrenite gumb za uključivanje/isključivanje (4) za pokretanje podešavanja.

- Kratkim pritiskom na gumb **MENU** (15) izlazite iz izbornika.

Podešavanje filtra niskopropusnika za subwoofer (samo Buenos Aires 200)

Moguće samo ako je u korisničkom izborniku odabrana postavka SWPRE SW. Podešavanja: THRU (bez filtra niskopropusnika), 80 H (Hz), 120 H (Hz), 160 H (Hz).

- Pritisćite gumb **AUD** (9) otprilike 2 sekunde. Odabrana je stavka izbornika "LPF".
- Okrenite gumb za uključivanje/isključivanje (4) za pokretanje podešavanja.
- Kratkim pritiskom na gumb **MENU** (15) izlazite iz izbornika.

Podešavanje vrste zvučnika

Podesite vrstu zvučnika priključenih na uređaj kako bi optimirali reproducirani zvuk. Podešavanja: SP OFF (nije odabrana vrsta), SP 5/4 (zvučnik promjera 4 ili 5 cola), SP 6*9/6 (zvučnik promjera 6 ili 6x9 cola), SP OEM (originalni zvučnici tvrtke Blaupunkt).

- Po potrebi pritisćite gumb za uključivanje/isključivanje (4) sve dok se ne odabere opcija "NO SRC".
- Kratko pritisnite gumb **AUD** (9).
- Okrećite gumb za uključivanje/isključivanje (4) za prebacivanje između postavki.
- Kratkim pritiskom na gumb **AUD** (9) izlazite iz izbornika.

Korisničke postavke

Pristup i izlaz iz korisničkog izbornika

- Pritisnite gumb **MENU** (15) otprilike 2 sekunde za otvaranje izbornika.
- Pritisnite gumb **AM** (13) / **FM** (14) sve dok se ne odabere željena stavka izbornika.
- Provedite podešavanje (vidi sljedeći odjeljak).
- Kratkim pritiskom na gumb **MENU** izlazite iz izbornika.

Provođenje podešavanja u korisničkom izborniku

LO.S

Moguće samo u FM radio načinu rada: uključivanje/isključivanje male osjetljivosti pretraživanja stanica. Podešavanja: ON (uključeno), OFF (isključeno).

- Pritisnite gumb **<(2)/>(3)** za prebacivanje između postavki.

NEWS

Moguće samo ako je odabran audio izvor: uključivanje/isključivanje opcije prednosti za stanice koje emitiraju vijesti u CD, MP3, WMA i AUX načinu rada i podešavanje minimalnog razmaka između dvije stanice s vijestima. Podešavanja: OFF (isključeno), OOM (nema minimalnog razmaka), 10M - 90M (minimalni razmak 10 do 90 minuta u intervalima od 10 minuta).

- Pritisnite gumb **<(2)/>(3)** za prebacivanje između postavki.

Napomena:

Stanice s vijestima se ispravno prebacuju samo ako su označene PTY signalom "NEWS".

AUTO1 / AUTO2 / MANUAL

Moguće samo u radio načinu rada: odabir načina rada za podešavanje stanica. Podešavanja: AUTO1 (pretraživanje stanica), AUTO2 (preba-

civanje između pohranjenih stanica), MANUAL (ručno podešavanje frekvencije).

- Pritisnite gumb **<(2)/>(3)** za prebacivanje između postavki.

A-MEMORY

Moguće samo u radio načinu rada: automatsko pretraživanje i pohranjivanje stanica (Travelstore funkcija).

- Pritisnite gumb **AUD** (9) otprilike 2 sekunde.

6 stanica se pohranjuju za trenutnu memoriju na gumb **1 - 6** (11). U FM načinu rada možete pohraniti dodatne stanice nakon prebacivanja u drugu memoriju, ako ponovno pokrenete automatsko pohranjivanje stanica.

AF

Moguće samo ako je odabran audio izvor: uključivanje/isključivanje alternativne frekvencije (RDS funkcija). Podešavanja: ON (uključeno), OFF (isključeno).

- Pritisnite gumb **<(2)/>(3)** za prebacivanje između postavki.

U slučaju da je AF funkcija (RDS) aktivirana, kod lošeg prijema se automatski prebacuje na stanicu koja emitira isti program.

REG

Moguće samo ako je odabran audio izvor: uključivanje/isključivanje funkcije Regionalno. Podešavanja: ON (uključeno), OFF (isključeno).

- Pritisnite gumb **<(2)/>(3)** za prebacivanje između postavki.

Kod aktivirane funkcije Regionalno prebacuje se na alternativnu frekvenciju stanice na kojoj se emitira isti regionalni program.

ATPS

Moguće samo ako je odabran audio izvor: uključivanje/isključivanje automatskog pretraživanja stanica s informacijama o prometu. Podešavanja: ON (uključeno), OFF (isključeno).

- Pritisnite gumb **<(2)/>(3)** za prebacivanje između postavki.

Ako je aktivirana funkcija ATPS, a u CD, MP3, WMA ili AUX načinu rada te pri aktiviranoj prednosti informacija o prometu se izgubi prijem trenutne stanice s informacijama o prometu, u pozadini automatski počinje pretraživanje ostalih stanica s informacijama o prometu.

MONO

Moguće samo u FM radio načinu rada: uključivanje/isključivanje mono reprodukcije za radio stanice. Podešavanja: ON (uključeno), OFF (isključeno).

➤ Pritisnite gumb $\langle 2 \rangle / \langle 3 \rangle$ za prebacivanje između postavki.

SCL

Uključivanje/isključivanje automatskog prikaza teksta u obliku pomičnog teksta. Podešavanja: AUTO (uključeno), MANU (isključeno).

➤ Pritisnite gumb $\langle 2 \rangle / \langle 3 \rangle$ za prebacivanje između postavki.

DEMO

Uključite/isključite demo način rada. Podešavanja: ON (uključeno), OFF (isključeno).

➤ Pritišćite gumb **AUD** $\langle 9 \rangle$ otprilike 2 sekunde za prebacivanje između postavki.

DIM

Uključivanje/isključivanje automatskog prilagođavanja svjetline zaslona okolini. Podešavanja: ON (uključeno), OFF (isključeno).

➤ Pritisnite gumb $\langle 2 \rangle / \langle 3 \rangle$ za prebacivanje između postavki.

SPRM

Moguće samo u MP3 i WMA načina rada: uključivanje/isključivanje funkcije Supreme. Podešavanja: ON (uključeno), OFF (isključeno).

➤ Pritisnite gumb $\langle 2 \rangle / \langle 3 \rangle$ za prebacivanje između postavki.

Funkcija Supreme omogućuje poboljšanje zvuka kod naslova koji su kodirani s manjom brzinom prijenosa. Zbog manje brzine prijenosa, gornje područje frekvencije se obrubljuje prilikom kodiranja. Za reprodukciju naslova funkcija Supreme

ponovno izračunava gornje područje frekvencije i na taj način proširuje spektar zvukova. Kod naslova s višom ili promjenjivom brzinom bitova ili s manje izraženim gornjim područjem frekvencije funkcija Supreme omogućava neznatno poboljšanje zvuka.

NAME SET

Moguće samo u AUX načinu rada: odabir naziva za AUX ulaz. Podešavanja: AUX, TV, VIDEO, GAME, PORTABLE, DVD.

➤ Pritišćite gumb **AUD** $\langle 9 \rangle$ otprilike 2 sekunde.

➤ Pritisnite gumb $\langle 2 \rangle / \langle 3 \rangle$ za prebacivanje između postavki.

Napomena:

Iz izbornika se izlazi automatski po isteku 10 sekundi nakon pritiska posljednjeg gumba.

Odabire se AUX način rada pod podešenim nazivom.

SYNC

Moguće samo ako je odabran "NO SRC" način rada: uključivanje/isključivanje automatske sinkronizacije vremena između uređaja i RDS stanice. Podešavanja: ON (uključeno), OFF (isključeno).

➤ Pritisnite gumb $\langle 2 \rangle / \langle 3 \rangle$ za prebacivanje između postavki.

Napomena:

Sve dok je uključena automatska sinkronizacija nije moguće ručno podešavanje vremena.

SWPRE

(samo Buenos Aires 200)

Moguće samo ako je odabran "NO SRC" način rada: podešavanje izlaza za predpojačalo. Podešavanja: R (za vanjska pojačala), SW (za subwoofer).

➤ Pritisnite gumb $\langle 2 \rangle / \langle 3 \rangle$ za prebacivanje između postavki.

Kod postavke "R" na izlazu za predpojačalo na raspolaganju stoji puni spektar frekvencija. Kod postavke "SW" možete podesiti filter niskopropusnika za priključeni subwoofer (vidi poglavlje

"Postavke zvuka", odjeljak "Podešavanje filtra niskopropusnika za subwoofer").

AUX

Moguće samo ako je odabran "NO SRC" način rada: podešavanje AUX izlaza. Podešavanja: OFF (nije moguće odabrati AUX način rada), ON1 (moguće odabrati AUX način rada), ON2 (moguće odabrati AUX način rada, uključeno smanjenje glasnoće; vidi dolje).

➡ Pritisnite gumb \langle ② / ③ \rangle za prebacivanje između postavki.

Kod postavke "ON2": U slučaju da se uređaj isključuje u AUX načinu rada, po ponovnom uključivanju je zvuk podešen na tiho ("ATT ON", uključeno smanjenje glasnoće). Okrenite gumb za uključivanje/isključivanje ④ za jedan stupanj u smjeru kazaljke na satu kako biste ponovno aktivirali zadnje podešenu razinu glasnoće ("ATT OFF", isključeno smanjenje glasnoće).

OFF

Moguće samo ako je odabran "NO SRC" način rada: podešavanje vremena nakon kojega se uređaj automatski isključuje u "NO SRC" načinu rada. Podešavanja: OFF (isključivanje), 20M (minute), 40M (minute), 60M (minute).

➡ Pritisnite gumb \langle ② / ③ \rangle za prebacivanje između postavki.

Napomena:

U slučaju da je uključena automatska deaktivacija (postavka 20M, 40M ili 60M), demo način rada se isključuje automatski.

CD READ

Moguće samo ako je odabran "NO SRC" način rada: podešavanje reprodukcije CD-a. Podešavanja: 1 (za audio CD-e i CD-e koji sadrže MP3/WMA glazbene datoteke), 2 (samo za audio CD-e).

➡ Pritisnite gumb \langle ② / ③ \rangle za prebacivanje između postavki.

U slučaju da je postavljena postavka "1" uređaj prepoznaje i audio CD-e kao i CD-e koji sadrže MP3/WMA glazbene datoteke i reproducira ih. Reproduciranje CD-a sa zaštitom od kopiranja će

sto nije moguće kod ove postavke. U slučaju da je postavljena postavka "2" uređaj prepoznaje samo audio CD-e i ne reproducira CD-e koji sadrže MP3/WMA glazbene datoteke. U slučaju da je postavljena ova postavka, moguće je reproducirati i veliki broj CD-a sa zaštitom od kopiranja.

Ručno podešavanje vremena

Moguće samo ako je u korisničkom izborniku odabrana postavka "SYNC OFF".

- ➡ Po potrebi pritisnite gumb **DISP** ⑫ sve dok se na zaslonu ne prikaže vrijeme.
- ➡ Pritisnite gumb **DISP** ⑫ otprilike 2 sekunde.
- ➡ Pritiskom na gumb **AM** ∇ ⑬ / **FM** ⑭ podešavate sate.
- ➡ Pritisnite gumb \langle ② / ③ \rangle za podešavanje minuta.
- ➡ Kratko pritisnite gumb **DISP** ⑫.

Ostale funkcije

Vanjski audio izvori

Priključivanje vanjskih audio izvora

Možete priključiti vanjske audio izvore poput, primjerice prijenosnih CD playera, MiniDisc playera, MP3 playera, preko prednjeg AUX ulaza (8) (AUX ulaz) i pokrenuti reprodukciju u AUX načinu rada preko zvučnika autoradio sustava.

Prebacivanje u AUX način rada

➤ Pritisćite gumb za uključivanje/isključivanje (4) sve dok se na zaslonu ne prikaže "AUX".

Napomena:

- Možete isključiti AUX ulaz u slučaju da nisu priključeni vanjski audio izvori (vidi u poglavlju "Korisničke postavke", odjeljak "Podešavanja u korisničkom izborniku", stavka izbornika "AUX").
- Za AUX ulaz možete odabrati naziv različit od "AUX" (vidi u poglavlju "Korisničke postavke", odjeljak "Podešavanja u korisničkom izborniku", stavka izbornika "NAME SET").

Vraćanje tvorničkih postavki

➤ Pritisnite gumb Reset (10) pomoću oštrog predmeta (npr. pribadača ili vršak kemijske olovke).

Tvorničke postavke u korisničkom izborniku:

SYNC	ON	AF	ON
DIM	OFF	REG	ON
SWPRE	R	ATPS	ON
SPRM	ON	MONO	OFF
NEWS	OFF	SCL	OFF
LO.S	OFF	AUX	ON1
DEMO	OFF	CD READ	1

Tehnički podaci

Pojačalo

Izlazna snaga: 4 x 30 W (sinus) prema DIN 45324 pri 14,4 V na 4 ohma.

4 x 50 W maks. snaga

Tuner

Valne duljine (Europa):

UKW (FM): 87,5 - 108 MHz

MW: 531 - 1611 kHz

LW: 153 - 281 kHz

FM frekvencijski odziv:

30 - 15.000 Hz

CD

Frekvencijski odziv:

20 - 20.000 Hz

Izlaz predpojačala (samo Buenos Aires 200)

2 kanala: 2 V

Osjetljivost ulaza

AUX ulaz: 1,2 V / 10 kΩ

Dimenzije i težina

Š x V x D (mm): 182 x 53 x 155

Težina: približno 1,30 kg

Zadržavamo pravo na izmjene

HR – Upute za instaliranje



Upute za sigurnost

Prilikom instaliranja i spajanja molimo vas da pazite na sljedeće upute za sigurnost:

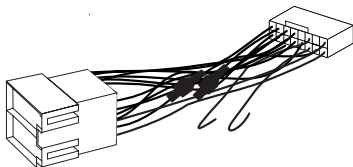
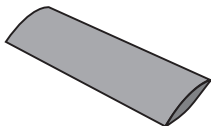
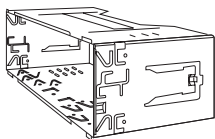
- Otspojite negativni pol na akumulatoru! Pri ovome, molimo vas da pročitate upute za sigurnost proizvođača vozila.
- Prilikom bušenja rupa pazite da ne učinite nikakvu štetu na komponentama vozila.
- Pozitivni i negativni kabeli ne smiju u spojem dijelu biti promjena manjeg od 1,5 mm².
- **Nemojte spajati priključke vozila na radio!** Prilagodni kabel potreban za tip vašeg vozila možete dobiti od svakog ovlaštenog BLAUPUNKT prodavača.
- Ako informacije koje su ovdje navedene ne odgovaraju vašim specifičnim zahtjevima za instaliranje molimo vas da kontaktirate ovlaštenog Blaupunkt prodavača, proizvođača svojeg vozila ili našu telefonsku službu za korisnike.

Ako informacije koje su ovdje navedene ne odgovaraju vašim specifičnim zahtjevima za instaliranje molimo vas da kontaktirate ovlaštenog Blaupunkt prodavača, proizvođača svojeg vozila ili našu telefonsku službu za korisnike.

Prilikom instaliranja pojačala ili izmjenjivača, najprije morate spojiti uzemljenja uređaja, a zatim konektore za linijski ulaz i za linijski izlaz.

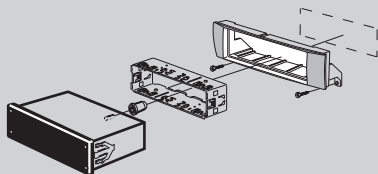
Priključak uzemljenja vanjskih uređaja ne smije biti spojen na masu sustava zvuka automobile (kućište).

Isporučeni hardver za montiranje



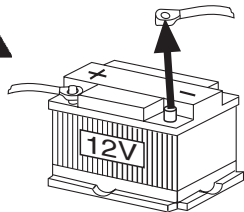
Dostupan kao neobavezni pomoćni pribor

Instalacijski pribor

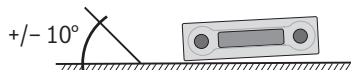
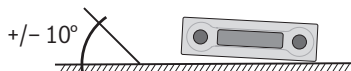
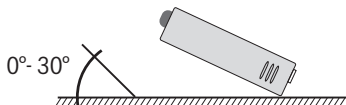


7 608

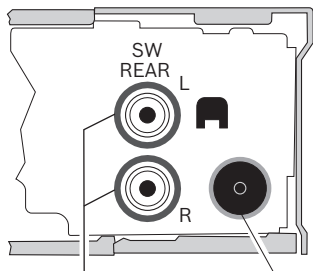
1.



2.



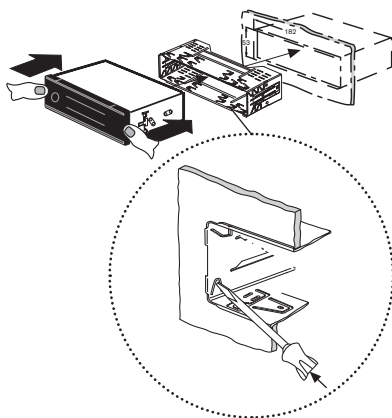
3.



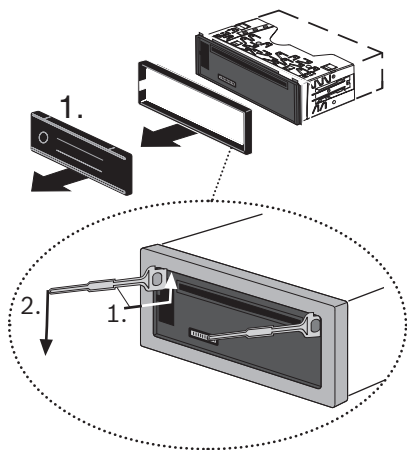
Preamp out
(Buenos Aires 200)

FM/AM antenna input

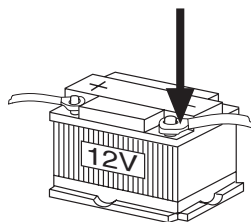
4.



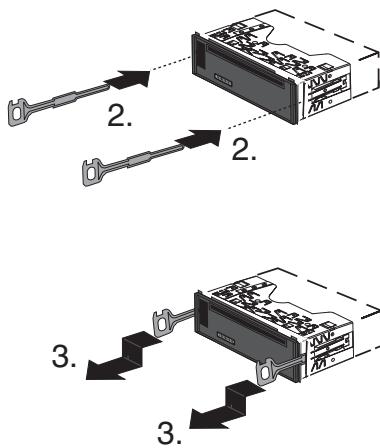
5. Uklanjanje

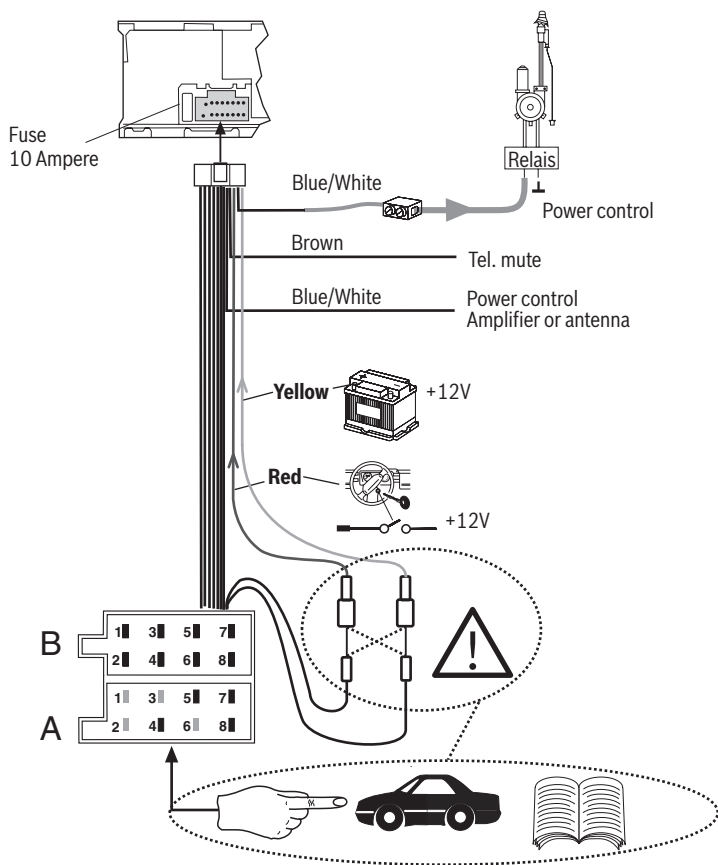


7.



6.





A		B	
1	-	1	Speaker out RR+
2	-	2	Speaker out RR-
3	-	3	Speaker out RF+
4	Permanent +12V	4	Speaker out RF-
5	Aut. antenna	5	Speaker out LF+
6	-	6	Speaker out LF-
7	Kl.15/Ignition	7	Speaker out LR+
8	Masse/GND	8	Speaker out LR-

© 2008 All rights reserved by Blaupunkt. This material may be reproduced, copied or distributed for personal use only.

This product is protected by certain intellectual property rights of Microsoft. Use or distribution of such technology outside of this product is prohibited without a license from Microsoft.

Please keep the filled-in radio pass in a safe place!

Molimo vas da ispunjenu putovnicu radija držite na sigurnome mjestu!

Country:	Phone:	Fax:	WWW:
Germany	(D) 0180-5000225	05121-49 4002	http://www.blaupunkt.com
Austria	(A) 01-610 39 0	01-610 39 391	
Denmark	(DK) 44 898 360	44-898 644	
Finland	(FIN) 09-435 991	09-435 99236	
Great Britain	(GB) 01-89583 8880	01-89583 8394	
Greece	(GR) 210 94 27 337	210 94 12 711	
Ireland	(IRL) 01-46 66 700	01-46 66 706	
Italy	(I) 02-369 62331	02-369 62464	
Luxembourg	(L) 40 4078	40 2085	
Norway	(N) +47 64 87 89 60	+47 64 87 89 02	
Portugal	(P) 2185 00144	2185 00165	
Spain	(E) 902 52 77 70	91 410 4078	
Sweden	(S) 08-7501850	08-7501810	
Switzerland	(CH) 01-8471644	01-8471650	
Czech. Rep.	(CZ) 02-6130 0446	02-6130 0514	
Hungary	(H) 76 889 704	-	
Poland	(PL) 0800-118922	022-8771260	
Turkey	(TR) 0212-335 07 23	0212-346 00 40	
USA	(USA) 800-950-2528	708-6817188	
Brasil (Mercosur)	(BR) 0800 7045446	+55-19 3745 2773	
Malaysia (Asia Pacific)	(MAL) +604-6382 474	+604-6413 640	

11/08 - CMAS/SCS (HR)

Passport

Name:

Type: **7 649...**

Serial no.: **BP**

 **BLAUPUNKT**

