

OK

Végerősítő

GTA 470

7 607 792 077

Kezelési és beszerelési útmutató



<http://www.blaupunkt.com>

 **BLAUPUNKT**

Bevezetés

Fogadja jókívánásainkat e kiemelkedő minőségű GTA teljesítményerősítő beszerzése alkalmából! Azzal, hogy a GTA 470 típust választotta, a lehető legjobb hangminőség mellett döntött. Akár egy meglévő rendszerbe építi be a GTA teljesítményerősítőt, akár új hifi-rendszert állít össze, a hangzásminőség korábban soha nem tapasztalt mértékű javulása ámulatba fogja ejteni!

A Blaupunkt szerkesztői folyamatosan azon dolgoznak, hogy a kezelési útmutatókat áttekinthetően és kezelhetően adják közre. Ha a készülék kezelésével kapcsolatban mégis kérdése merülne fel, forduljon a kereskedőhöz, vagy hívja a hazájában erre a célra létesített forródrótot. A telefonszám e kezelési útmutató hátoldalán található.

Az Európai Unió területén vásárolt termékekre gyártói garanciát adunk. A garanciafeltételeket a www.blaupunkt.de vagy a www.blaupunkt.hu címen olvashatja el, vagy érdeklődjön az alábbi címen:

Robert Bosch Kft.
Autós Multimédia Üzletág
H-1103 Budapest, Gyömrői út 120.
vagy
Serelco Bt.
Központi márkaszerviz
H-1089 Budapest, Diószeghy S. u. 18.

Ajánlás:

Egy erősítő teljesítménye mindig csak annyira lehet jó, amennyire jól sikerül a beszerelése. A korrekt beszerelés növeli hangrendszerének végső teljesítőképességét. Célszerű, ha a GTA erősítőt szakember építi be; ha mégis saját maga kívánja beszerelni, akkor gondosan olvassa végig ezt a beszerelési útmutatót, és szánjon elegendő időt a beépítésre.

Végül hadd mondjunk még egy szót az egészségvédelem témaköréből: Ha gépkocsijában zenét hallgat, mindig gondoljon arra, hogy a 100 dB feletti tartós hangnyomásszint az emberi fül károsodását, akár a hallás teljes elvesztését is okozhatja. A korszerű nagy teljesítményű rendszerekkel és a kiemelkedő minőségű hangszóró-elrendezésekkel pedig akár 130 dB feletti hangnyomásszint is elérhető!

Beszerelési és bekötési előírások

Az erősítő tápellátó kábelébe az akkumulátortól legfeljebb 30 cm távolságra egy biztosítékot kell beiktatni, amely a gépjármű akkumulátorát védi a teljesítményerősítő és az akkumulátor között esetlegesen bekövetkező rövidzárlat káros hatásától. Az erősítő saját beépített biztosítéka nem a gépjármű akkumulátorát, hanem csak magát az erősítőt védi. **A beszerelés és a bekötés időtartamára vegye le az akkumulátor negatív kábelérét.**

A művelet során be kell tartani a gépjármű gyártójának biztonsági útmutatásait (légzsák, riasztóberendezések, fedélzeti számítógép, immobilizier).

A végfokozatot balesetbiztonsági szempontból is szakszerű módon kell rögzíteni. A szerelőfelületnek alkalmasnak kell lennie a berendezéssel együtt szállított csavarokkal való rögzítésre, és garantálnia kell a szilárd felerősítést. **Ne szerelje a kalaptartóra, a hátsó üléstámlára vagy más olyan helyre, amely előre felé nyitott.**

Fúrási munkáknál ügyeljen arra, hogy a gépjármű alkatrészei (akkumulátor, kábelek, biztosítódobozok) ne sérüljenek meg.

Beépítési helyként olyan száraz helyet kell választani, ahol a levegő körforgása biztosítja az erősítő elegendő mértékű hűtését. Éles szélű furatoknál használjon kábelvédő gyűrűket. A beköthető hangszórók impedanciája **2–4 Ω** (lásd a táblázatot, illetve a beszerelési ábrát). Ügyeljen a maximális terhelhetőségre (zenei teljesítmény). A hangszóró kivezetését ne csatlakoztassa földelő ponthoz, csak a megjelölt kapcsokat használja. A pozitív és a negatív hangszórókábel legalább 6 mm² keresztmetszetű legyen.

GTA 470 erősítő

Ez az erősítő olyan autórádiókhoz csatlakoztatható, amelyek RCA (németül Cinch) kimeneti csatlakozóval rendelkeznek.

Az ISO csatlakozóval kialakított autórádiókhoz Blaupunkt fejlesztésű ISO-RCA adapter alkalmazható (cikkszám: 7 607 893 093 vagy 7 607 855 094).

Felhasználási lehetőségek és a hangszórók bekötése:

Kvadrofon üzemmód	max. teljesítménye 4 × 150 W / 4 Ω	4., 4a. ábra
Sztereó üzemmód	max. teljesítménye 2 × 400 W / 4 Ω	5. ábra
Kvadrofon üzemmód	max. teljesítménye 4 × 200 W / 2 Ω	4., 4a. ábra
Kvadrofon üzemmód effektív (RMS) teljesítménye	4 × 70 W / 4 Ω	4., 4a. ábra
Sztereó üzemmód effektív (RMS) teljesítménye	2 × 200 W / 4 Ω	5. ábra
Kvadrofon üzemmód effektív (RMS) teljesítménye	4 × 100 W / 2 Ω	4., 4a. ábra
Frekvenciamenet	10 Hz – 26 000 Hz	
Jel/zaj viszony	> 90 dB	
Torzítási tényező (RMS)	< 0,04%	
Stabilitás	2 Ω	
Bemeneti szint	0,3–8 V	
Aluláteresztő szűrő (Low Pass)	50–250 Hz	
Felüláteresztő szűrő (High Pass)	50–250 Hz	
Mélyhang-kiemelés (Bass Boost)	0 ... +12 dB	
Méret (Sz × Ma × Mé)		
[mm]	290 × 49 × 254	

Pozitív/negatív bekötés

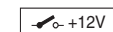
A csatlakozó vezetőér javasolt keresztmetszete legalább 6 mm². A kereskedelemben kapható pozitív vezetékot lengő biztosítékfoglalatban keresztül vezesse az akkumulátor pozitív sarkához. Éles szélű furatoknál használjon kábelvédő gyűrűket. A kereskedelemben kapható negatív vezetékot ne az akkumulátor negatív sarkára kösse, hanem biztonságosan csavarozza egy védett földelő ponthoz (karosszériacsavar, karosszérialemez). A földelő pont érintkező felületét csupaszítsa le fémesen tisztára, és kenje le grafitzsírral.

Beépített biztosítékok (fuse)

Hiba esetén a végfokozatot és a teljes villamos rendszert az erősítőbe beépített biztosítékok (fuse) védik. Ha biztosítékot kell cserélni, akkor a biztosítékot soha ne hidalja át („megpatkolás”), és soha ne használjon helyette nagyobb kioldási áramértékű típust.

Bekötési példák

Tápfeszültség bekötése	2. ábra
RCA kimenetes autórádiók bekötése	3. ábra
Hangszórók bekötése	4., 4a., 5. ábra



Az erősítő távvezérlő (remote) csatlakozóját kösse össze egy kapcsolt +12 V-os feszültségforrással.

Ily módon az erősítő az autórádió-készülék saját be- és kikapcsoló kezelőelemével kapcsolható be és ki.

Erősítésszabályozó

Az erősítésszabályozó segítségével a végfokozat bemeneti érzékenységet lehet illeszteni az autórádió-készülék előerősítő-kimenetének kimeneti feszültségéhez.

A beállítási tartomány 0,3 V-tól 8 V-ig terjed.

Ha az erősítő más gyártó autórádió-készülékére csatlakozik, akkor a bemeneti érzékenységet az érintett gyártó adatainak megfelelően kell illeszteni.

Még néhány fontos tudnivaló:

Ha a szabályozó gombot az óramutató járásával megegyező irányban elforgatja, akkor nő az erősítő bemeneti érzékenysége és vele együtt a hangereje is. Ez azonban nem a hangerő szabályozását jelenti; végállásban sem érhető el nagyobb teljesítményű erősítés, még akkor sem, ha úgy hallatszik is. A rendszer csupán gyorsabban növeli a hangerőt, amikor a rádiókészülék hangerő-szabályozóját felcsavarják.

A hangszórók bekötése

(Ha az erősítőt hidkapcsolással kell bekötni, akkor hagyja ki ezt a pontot és folytassa a „Hidkapcsolású hangszóróbekötés” ponttól.)

Mint minden hangrendszerben, az erősítő és a hangszórók pólushelyes bekötésének igen nagy jelentősége van a mély hangok jó minőségű lejátszása szempontjából. Ezért a csatlakozók bekötése során ügyelni kell arra, hogy az erősítő pozitív (+) kivezetését a hangszóró pozitív (+) pólusával kell összekötni; ugyanez érvényes a negatív (-) kivezetésekre is. Ezenkívül az erősítő bal oldali hangcsatornáját a bal oldali hangszóróval, az erősítő jobb oldali hangcsatornáját pedig a jobb oldali hangszóróval kell összekötni.

Hídkapcsolású hangszóróbekötés

A GTA erősítő monó konfiguráció esetén híd-kapcsolással is beköthető. Ily módon az erősítő egy vagy több mélysugárázóval, illetve egy középsugárázóval működtethető. Ebben a konfigurációban az erősítő a jobb és a bal oldali hangcsatornát egyetlen közös egycsatornás kimenetű összegezi (monó kimenet).

Megjegyzés:

Az erősítő csak akkor képes összegezni a jobb és a bal oldali jelinformációt, ha mind a jobb, mind a bal oldali RCA csatlakozó bekötése megtörtént.

Figyelem:

Hídkapcsolás esetén az erősítő terhelő ellenállásának 4 ohm-nak vagy nagyobb értékűnek kell lennie. Ha a terhelő ellenállás kisebb, akkor az erősítő túlmelegszik vagy kikapcsol, és maradandóan károsodhat.

Állítsa be a frekvenciakiemelések módját és tartományát.

A GTA 470 típusú erősítő esetén beállítható a frekvenciakiemelés módja (vagyis a mélykiemelés, „Low Pass”, illetve a magaskiemelés, „High Pass”) és a kívánt beállási frekvencia. Ha például egy mélysugárázó párt kell csatlakoztatni, akkor a 3. ábrán megadott „Low Pass” beállításokra van szükség. A beállási frekvencia a hangszóró átviteli tartományától függ (lásd a hangszórók javasolt átviteli tartományát).

Felüláteresztő szűrő

Ha a beállított érték 250 Hz, akkor az erősítő átviteli tartománya 250 Hz-től 26 000 Hz-ig terjed.

Aluláteresztő frekvenciaszabályozó

Ez a szabályozó akkor aktív, ha a kapcsoló „Low Pass” pozícióba van állítva; ilyenkor mód van a kívánt beállási frekvencia beállítására. Példa: ha a beállított érték 150 Hz, akkor az erősítő átviteli tartománya 10 Hz-től 150 Hz-ig terjed.

Mélyhang-kiemelés (Bass Boost)

A mélyhang-kiemelés (Bass-Boost) szabályozóval az erősítő mélyhang-visszaadása állítható be. A beállítási tartomány 0 dB-től +12 dB-ig terjed.

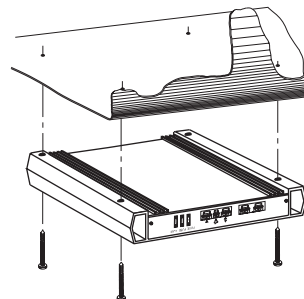
Üzemállapot-jelző (bekapcsolva / védelem)

Zöld fény: A végfokozat be van kapcsolva, normál üzemi állapot.

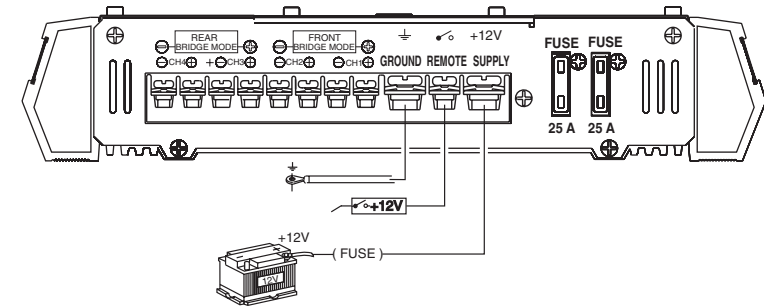
Vörös fény: A végfokozat elektronikusan lekapcsolódott, mert hiba lépett fel.

A változtatás jogát fenntartjuk!

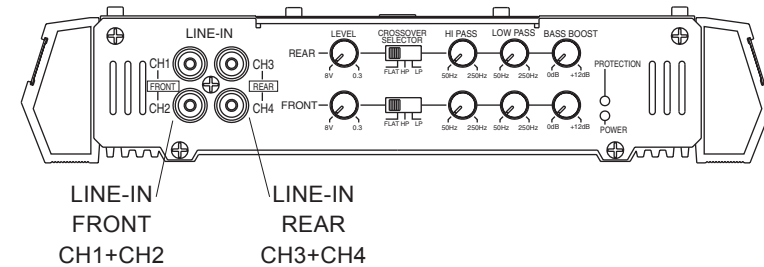
1. ábra



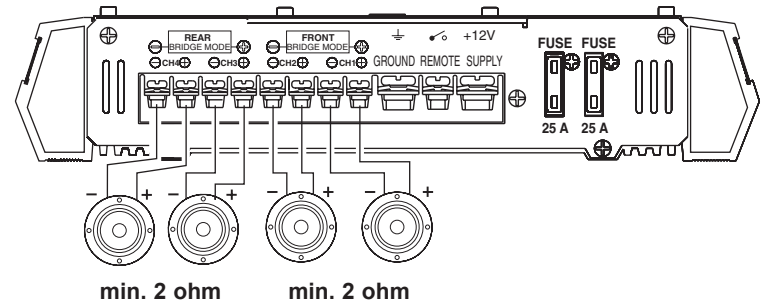
2. ábra



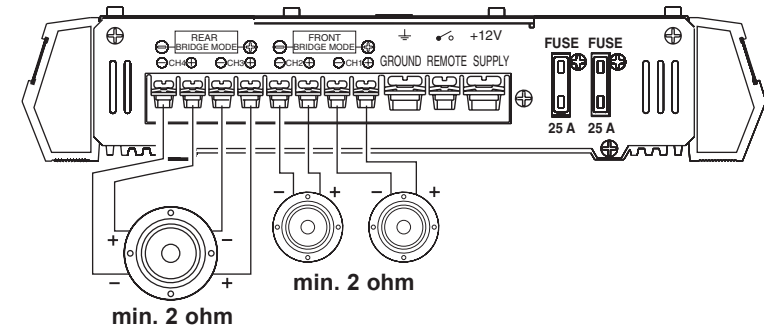
3. ábra



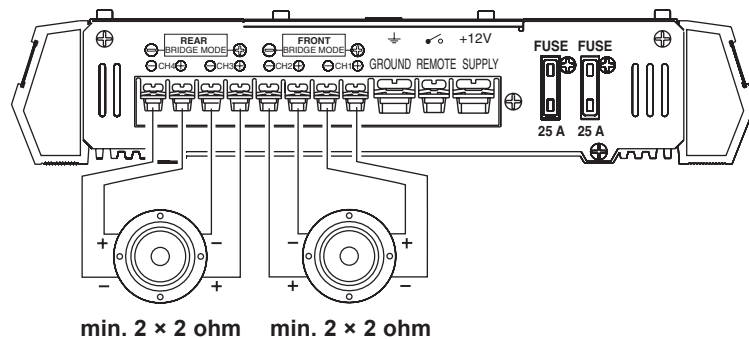
4. ábra



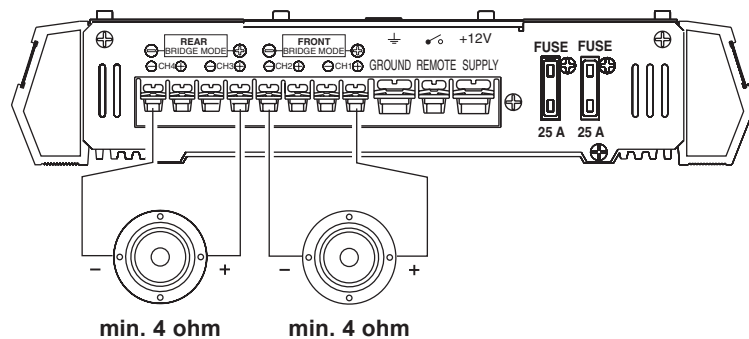
4a. ábra



4a. ábra



5. ábra



Szerviz-telefonszámok

	Tel.:	Fax:
Ausztria	01-610 390	01-610 393 91
Belgium	02-525 5454	02-525 5263
Cseh Köztársaság	02-6130 0441	02-6130 0514
Dánia	44 898 360	44-898 644
Finnország	09-435 991	09-435 99236
Franciaország	01-4010 7007	01-4010 7320
Görögország	0030-210 94 27 337	0030-210 94 12 711
Hollandia	023-565 6348	023-565 6331
Írország	01-4149400	01-4598830
Lengyelország	0800-118922	022-8771260
Luxemburg	40 4078	40 2085
Magyarország	01-333 9575	01-324 8756
Nagy-Britannia	01-89583 8880	01-89583 8394
Németország	0180-5000225	05121-49 4002
Norvégia	66-817 000	66-817 157
Olaszország	02-369 6331	02-369 6464
Portugália	01-2185 00144	01-2185 11111
Spanyolország	902-120234	916-467952
Svájc	01-8471644	01-8471650
Svédország	08-7501500	08-7501810
Törökország	0212-3350677	0212-3460040
USA	800-2662528	708-6817188

Robert Bosch Kft.

Autós Multimédia Üzletág
H-1103 Budapest,
Gyömrői út 120.
Tel.: 43-13-822
Fax: 43-13-823

Serelco Bt.

Központi márkaszerviz
H-1089 Budapest,
Diószeghy S. u. 18.
Tel.: 33-39-575
Fax: 32-48-756

<http://www.blaupunkt.com>
<http://www.blaupunkt.de>
<http://www.blaupunkt.hu>