

OK

In Car Video

IVTV-03

7 607 003 542

Istruzioni d'uso e di installazione



<http://www.blaupunkt.com>

BLAUPUNKT

INDICE

Note sulla sicurezza	39
Note di installazione e funzionamento	40
Allacciamento del tuner	41
Telecomando	42
Funzioni	43
Riconoscimento del segnale in entrata	44
Uscita AV	45
Possibilità di allacciamento	45
Installazione (Antenna)	46
Sistema Antenna Diversity	46
Collegamento di protezione ...	48
Accessori.....	49
Dati tecnici.....	49
Signal type	110
Tabella delle frequenze per TV via cavo	112

Vi siamo grati per aver scelto un prodotto Blaupunkt e vi auguriamo un buon divertimento con il vostro nuovo apparecchio.

Prima di mettere in funzione l'apparecchio per la prima volta, vi raccomandiamo di leggere attentamente le presenti istruzioni d'uso.

I redattori dei testi di istruzione per l'uso della Blaupunkt si premurano continuamente di rendere queste istruzioni quanto più semplici e quanto più comprensibili possibile. Se dovete avere lo stesso bisogno di chiarimenti in merito all'impiego dell'apparecchio, vi preghiamo di rivolgervi al vostro negoziante specializzato oppure di telefonare alla linea diretta di assistenza del vostro paese (hotline). I numeri dei servizi di assistenza per i vari paesi sono riportati sul retro del presente opuscolo.

Per i prodotti acquistati nell'ambito dei paesi dell'Unione Europea concediamo una garanzia di fabbricante. Potete richiamare le condizioni di garanzia dal sito www.blaupunkt.de, oppure richiederle direttamente a:

Blaupunkt GmbH
Hotline
Robert-Bosch-Str. 200
D-31139 Hildesheim

Note sulla sicurezza

In fase di montaggio e allacciamento osservate per favore le seguenti note sulla sicurezza.

- Staccate i due poli, positivo e negativo, della batteria.
- Nel fare ciò osservate le note sulla sicurezza del fabbricante d'auto.
- Prima di effettuare i buchi di fissaggio e quelli di passaggio cavi, accertatevi che non danneggerete cavi coperti, il serbatoio di benzina o condutture di carburante!

Note di installazione e funzionamento

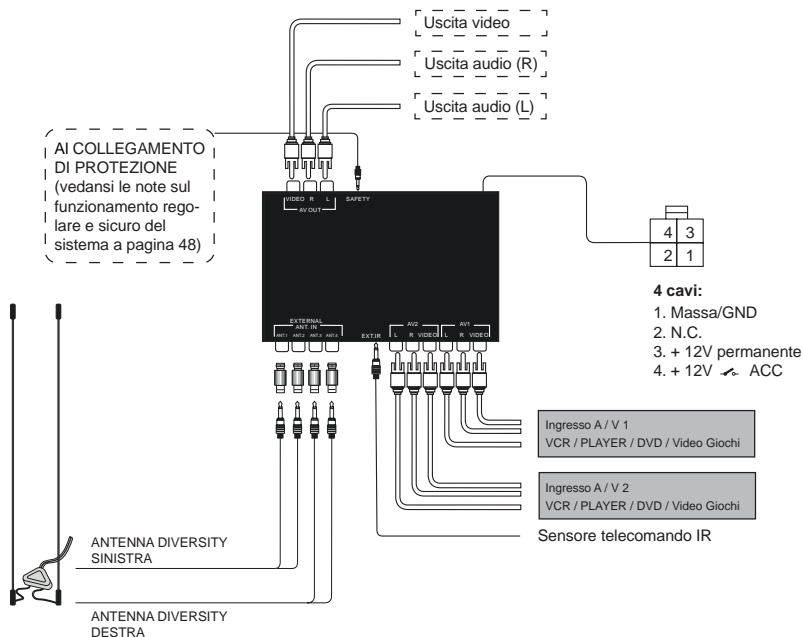
Installazione del tuner

- Scegliete innanzitutto il posto adatto per l'installazione del tuner, facendo attenzione che l'apparecchio venga poi fissato saldamente, senza venir esposto all'umidità o alla possibilità di imbrattamento. I cavi devono venir posati in modo tale, da escludere che i passeggeri possano incappare negli stessi e strapparli.
- Bisogna anche fare attenzione a non installare il tuner in un posto esposto al diretto influsso di fonti di calore (p. es. riscaldamento, raggi solari), al fine di evitare disturbi di funzionamento dovuti a surriscaldamento.
- Eseguite per il tuner tutti gli allacciamenti di audio, video e alimentazione di corrente (vedasi lo schema di allacciamento della seguente illustrazione), necessari per installare il sistema. Il sensore a raggi infrarossi deve venir posizionato in modo da escludere che ci siano degli ostacoli interposti tra il sensore e il posto previsto per il telecomando, altrimenti ci potrebbero essere dei difetti nella trasmissione di segnali.

Nota:

Nella seguente illustrazione vengono indicati tutti i possibili tipi di allacciamento per il tuner. Il vostro Car-System potrebbe anche non corrispondere a quanto riportato nell'illustrazione.

Allacciamento tuner



NOTE DI INSTALLAZIONE E FUNZIONAMENTO

Telecomando

TV/AV

Azionando questo tasto si possono selezionare le entrate disponibili TV, CATV, AV 1, AV 2.

Tasti di selezione per i programmi favoriti memorizzati.

DISP

Display dei standard TV e informazioni sui canali

MENU

Selezione del menu regionale

ADD

Selezione del menu di memorizzazione stazioni per i tasti di selezione programma



Avvio corsa di ricerca verso il canale precedente

POWER

Per l'accensione del IVTV -03

CH

Selezione di canale in SU / GIU';

ADJ

Sintonizzazione di precisione

ERASE

Tasto di cancellazione programma nel posto in memoria

ESC

Indietro senza memorizzazione



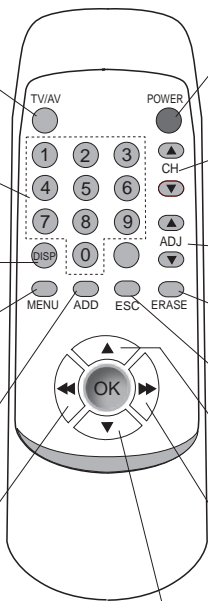
Avvio corsa di ricerca verso il canale seguente nell'elenco dei favoriti



Avvio corsa di ricerca verso il canale seguente



Avvio corsa di ricerca verso il canale precedente nell'elenco dei favoriti



Funzioni

POWER

Per *accendere* il tuner TV premete il tasto POWER.

Per *spegnere* il tuner TV premete ancora una volta il tasto POWER.

TV/AV

Con il tasto TV/AV si variano le opzioni di canale e di entrata con commutazioni tra TV, CATV, AV1 e AV2.

CH ▲▼

Corsa di ricerca canale ▲ > Premendo una volta si passa al prossimo canale superiore.

Corsa di ricerca canale ▼ > Premendo una volta si passa al prossimo canale inferiore.

ADJ ▲▼

Sintonizzazione di precisione > esegue ancora una sintonizzazione di precisione.

Questa funzione è necessaria, quando la stazione ricercata si trova all'infuori dell'usuale fascio di frequenze.

ERASE

Tasto di cancellazione programma nel posto in memoria > Selezionate il posto in memoria, poi premete il tasto ERASE e confermate la cancellazione con OK.

ESC

Indietro senza memorizzazione nel menu

ADD

Selezione del menu di memorizzazione stazione per i *tasti di selezione programma* > Selezionate il canale, premete il tasto ADD, poi immettete la cifra del posto in memoria e confermate con OK.

MENU

Selezione del *menu regionale* > Premete brevemente

il tasto Menu, con PRG ▲/▼ selezionate la stazione ricevibile e confermate con OK.

A scelta: PAL B/G, B/H, I, D/K, AUS; SECAM L, L', DK, BG

DISP

Display dei standard TV e informazioni sui canali

Tasti di selezione canale 0 - 9

Tasti di selezione programma per i favoriti memorizzati. Per i programmi sono disponibili in tutto 15 posti in memoria. (01-15)

PRG ▲▼

Corsa di ricerca canale in su/giù per i favoriti memorizzati.



Corsa di ricerca canale in su/giù

OK

Tasto di conferma nel menu delle funzioni.

Riconoscimento del segnale di entrata

Il sistema del tuner riconosce automaticamente se viene ricevuto un segnale o se un segnale non può venire ricevuto in tutte le modalità di entrata di segnale. Quando non è possibile identificare nessun segnale, appare sul display l'indicazione di stato "No Signal" (nessun segnale). Non appena viene ricevuto un segnale, appare subito la rispettiva indicazione sul display.

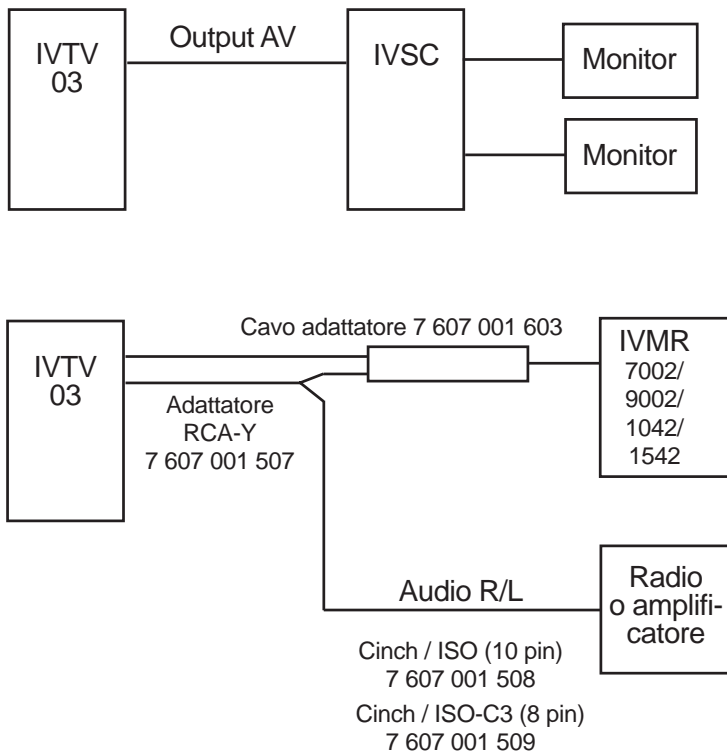
Sistema	TV	TV via cavo (CATV)
PAL B/G	Canali TV 2 ~ 69	Canali TV via cavo 1 ~ 57
PAL B/H	Canali TV 2 ~ 69	Canali TV via cavo 1 ~ 57
PAL I	Canali TV 12 ~ 69	Canali TV via cavo 1 ~ 44
PAL D/K	Canali TV 1 ~ 57	Canali TV via cavo 1 ~ 63
PAL AUS	Canali TV 00 ~ 69	Canali TV via cavo
SECAM L	Canali TV 21 ~ 61	Canali TV via cavo 2 ~ 40
SECAM L'	Canali TV 1 ~ 10	Canali TV via cavo 2 ~ 40
SECAM DK	Canali TV 21 - 60	Canali TV via cavo 1
SECAM BG	Canali TV 02 - 61	Canali TV via cavo 2

Fonte di entrata	Descrizione
AV1	Entrata esterna 1 audio/video
AV2	Entrata esterna 2 audio/video

Uscita AV

Questa possibilità di allacciamento si usa per una trasmissione diretta del segnale audio all'autoradio. Perché ciò sia possibile, la radio deve essere dotata di un'entrata AUX. Attraverso l'uscita video, che trasmette soltanto segnali video, si possono allacciare schermi video aggiuntivi.

Possibilità di collegamento



INSTALLAZIONE

Installazione

Sistema Antenna Diversity

Il sistema Antenna Diversity, integrato nel tuner, è stato concepito proprio per applicazioni in movimento ed ha il compito di rendere ottimale la ricezione del segnale TV.

a. Installazione

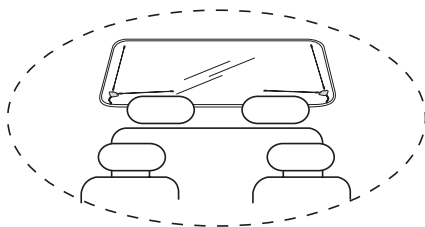
Staccate la copertura protettiva dallo zoccolo dell' antenna e fissatelo, incollandolo nel punto prescelto, che deve essere privo di polvere e grasso.

b. Impostazione dell'angolo

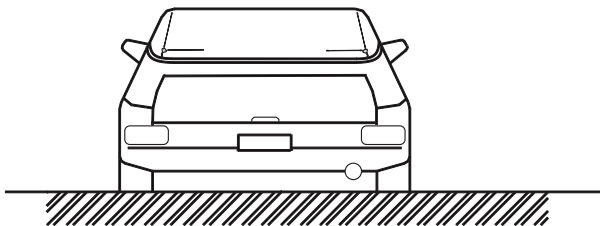
Al fine di ottenere la migliore qualità ricettiva, sistemate l'antenna possibilmente in modo tale, che un'asta si trovi in posizione orizzontale e l'altra in posizione verticale.

c. Note sull'installazione

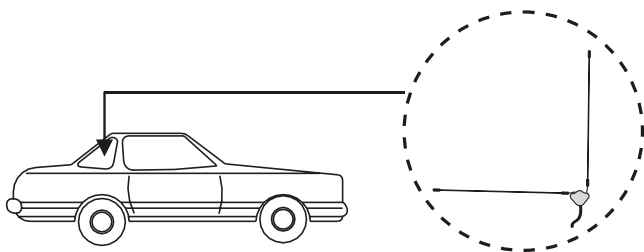
- Installazione sul lunotto



- Installazione sul parabrezza

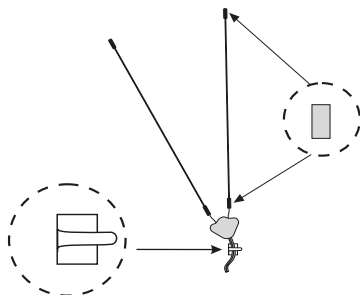


- Installazione sul vetro laterale



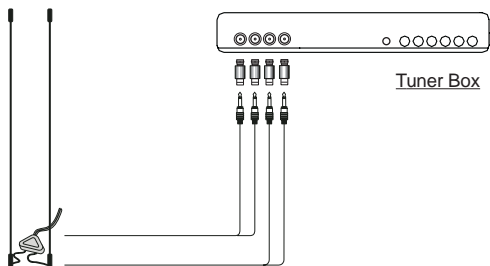
- Fissaggio di antenna

Le strisce autoadesive per l'antenna aderiscono in maniera ottimale soltanto dopo circa 24 ore. Non potete riutilizzare le strisce autoadesive dopo che le avete staccate dal vetro. Per un nuovo montaggio utilizzate le strisce autoadesive di riserva, che con le forbici potete tagliare nella forma adatta.



ITALIANO

- Allacciamento dell'antenna al Tuner Box

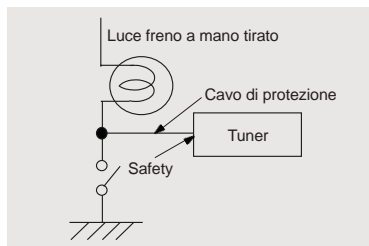
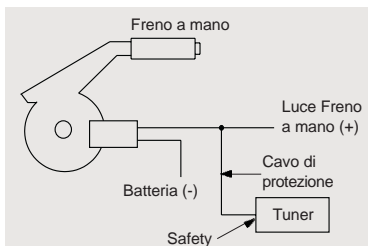


INSTALLAZIONE

Collegamento di protezione

Al fine di permettere l'esercizio TV, il modulo del tuner è dotato di un collegamento di protezione. Negli accessori in dotazione è previsto un cavo speciale protettivo. **Quando il sistema di sicurezza risulta essere installato a regola d'arte, la modalità d'esercizio TV può venire attivata soltanto con freno a mano tirato.** Le illustrazioni schematiche qui sotto riportate illustrano l'installazione del sistema. Per ulteriori chiarimenti rivolgetevi per favore ad un negoziante specializzato.

Selezione TV/AV	Funzione del collegamento di protezione	
	Auto in corsa	Auto ferma
TV-IN	Monitor spento	Monitor acceso
AV-IN	Monitor spento	Monitor acceso



Blaupunkt GmbH nella sua qualità di mandatario del fabbricante del prodotto modello TV Tuner IVTV-03, dichiara che lo stesso reca la marcatura e in conformità alla direttiva 95/54/CE, la marcatura CE in conformità alla direttiva 89/336/CE ed è conforme alle disposizioni di cui al D.M. del 28 Agosto 1995 n° 548 (art. 2 comma 1), in materia di prevenzione ed eliminazione dei disturbi radioelettrici provocati dai ricevitori di radiodiffusione sonora e televisiva.

Accessori

Cavo IR	1
Cavo AV	
Cavo della corrente	
Cavo di protezione	
Telecomando con batteria	
Istruzioni d'uso	
Antenna	4
Adattamento	

Dati tecnici

Entrata AV	2 x AV cinch
Uscita AV	1 x AV cinch
Canale TV	vedasi Pagina 43
Dimensioni (L x A x P)	182 x 27,4 x 134 mm
Peso	640 g
Sistema supportato	PAL B/G, B/H, I, D/K, Secam L, L'
Fusibile in vetro	3 ampere
Temperatura d'esercizio	0° C fino +60° C
Temperatura a deposito	-20° C fino +70° C
Tensione d'esercizio	10 V fino 16 V
Consumo di corrente circa	1 A (modalità TV), 0,76 A (modalità AV)
Consumo di corrente a circuito chiuso	< 1 mA
Impedenza video entrata/uscita	75 ohm
Impedenza audio entrata/uscita	620 ohm
Amplificazione video entrata/uscita	0 dB / 75 ohm
Amplificazione audio entrata/uscita	0 dB / senza carico

Con riserva di apporto modifiche!

SIGNAL TYPE

COUNTRY	SIGNAL TYPE		
ISLE OF MAN	PAL	GREECE	PAL B/G
NEPAL	B	ICELAND	PAL B/G
BULGARIA	PAL	ISRAEL	PAL B/G
IRAQ	PAL	ITALY	PAL B/G
SRI LANKA	PAL	KENYA	PAL B/G
AZORES	PAL B	KUWAIT	PAL B/G
BANGLADESH	PAL B	LEBANON	PAL B/G
BRUNEI DARUSSALAM	PAL B	LIBYA	PAL B/G
COOK ISLANDS	PAL B	LIECHTENSTEIN	PAL B/G
EAST TIMOR	PAL B	NETHERLANDS	PAL B/G
EASTER ISLAND	PAL B	NEW ZEALAND	PAL B/G
ETHIOPIA	PAL B	NIGERIA	PAL B/G
GAMBIA	PAL B	NORWAY	PAL B/G
GREENLAND	PAL B	OMAN	PAL B/G
INDIA	PAL B	PAPUA NEW GUINEA	PAL B/G
INDONESIA	PAL B	PORTUGAL	PAL B/G
LAOS	PAL B	SAO TOMÉ E PRINCIPE	PAL B/G
MADEIRA	PAL B	SEYCHELLES	PAL B/G
MALAYSIA	PAL B	SIERRA LEONE	PAL B/G
MALDIVES	PAL B	SINGAPORE	PAL B/G
MALTA	PAL B	SLOVAKIA	PAL B/G
MOZAMBIQUE	PAL B	SOMALIA	PAL B/G
NORFOLK ISLAND	PAL B	SPAIN	PAL B/G
PAKISTAN	PAL B	SWAZILAND	PAL B/G
QATAR	PAL B	SWEDEN	PAL B/G
SUDAN	PAL B	SWITZERLAND	PAL B/G
TANZANIA	PAL B	UGANDA	PAL B/G
TURKEY	PAL B	UNITED ARAB EMIRATES	PAL B/G
AFGHANISTAN	PAL B,	YUGOSLAVIA	PAL B/G
	SECAM B	ZAMBIA	PAL B/G
ALBANIA	PAL B/G	ZIMBABWE	PAL B/G
ALGERIA	PAL B/G	JORDAN	PAL B/G
AUSTRALIA	PAL B/G	CZECH REPUBLIC	PAL B/G
AUSTRIA	PAL B/G	(cable), PAL D/K (broadcast)	
BAHRAIN	PAL B/G	CAMBODIA	PAL B/G
CAMEROON	PAL B/G	EGYPT	PAL B/G,
CANARY ISLANDS	PAL B/G	SECAM B/G	
CYPRUS	PAL B/G	LITHUANIA	PAL B/G,
DENMARK	PAL B/G	SECAM D/K	
ESTONIA	PAL B/G	LATVIA	PAL B/G,
FINLAND	PAL B/G	SECAM D/K	
GERMANY	PAL B/G	LUXEMBOURG	PAL B/G,
GHANA	PAL B/G	SECAM L	
GIBRALTAR	PAL B/G	BELGIUM	PAL B/H
		BOSNIA/HERZEGOVINA	PAL B/H

SIGNAL TYPE

CROATIA	PAL B/H	RUSSIA	SECAM D/K	DEUTSCH
LIBERIA	PAL B/H	TAJIKISTAN	SECAM D/K	
MACEDONIA	PAL B/H	TURKMENISTAN	SECAM D/K	
SLOVENIA	PAL B/H	UKRAINE	SECAM D/K	
THAILAND	PAL B/M	UZBEKISTAN	SECAM D/K	
YEMEN	PAL B	FRANCE		
CHINA		(FRENCH FORCES TV)	SECAM G	
(PEOPLE'S REPUBLIC)	PAL D	BENIN	SECAM K	
ROMANIA	PAL D/G	BURKINA FASO	SECAM K	
POLAND	PAL D/K	BURUNDI	SECAM K	
ANGOLA	PAL I	CENTRAL AFRICAN		FRANÇAIS
FALKLAND ISLANDS		REPUBLIC	SECAM K	
(LAS MALVINAS)	PAL I	CONGO		
HONG KONG	PAL I	(PEOPLE'S REPUBLIC)	SECAM K	
IRELAND, REPUBLIC OF	PAL I	CONGO, DEM.		
MACAU	PAL I	REP. (ZAIRE)	SECAM K	
NAMIBIA	PAL I	DJIBOUTI	SECAM K	
SOUTH AFRICA	PAL I	GABON	SECAM K	
UNITED KINGDOM	PAL I	GADELOUPE	SECAM K	
GUINEA	PAL K	GUIANA (FRENCH)	SECAM K	
LESOTHO	PAL K	MADAGASCAR	SECAM K	ITALIANO
HUNGARY	PAL K/K	MALI	SECAM K	
HAITI	SECAM	MARTINIQUE	SECAM K	
TAHITI	SECAM	MAYOTTE	SECAM K	
EQUATORIAL GUINEA	SECAM B	NEW CALEDONIA	SECAM K	
MAURITANIA	SECAM B	NIGER	SECAM K	
MAURITIUS	SECAM B	POLYNESIA (FRENCH)	SECAM K	
MOROCCO	SECAM B	REUNION	SECAM K	
SYRIA	SECAM	ST. PIERRE ET MIQUELON	SECAM K	
	B, PAL G	SENEGAL	SECAM K	
IRAN	SECAM B/G	TOGO	SECAM K	NEDERLANDS
TUNISIA	SECAM B/G	WALLIS & FUTUNA	SECAM K	
SAUDI ARABIA	SECAM B/ G, PAL B	BOTSWANA	SECAM K, PAL I	
CHAD	SECAM D	COTE D'IVOIRE		
MONGOLIA	SECAM D	(IVORY COAST)	SECAM K/D	
KOREA (NORTH)	SECAM D, PAL D/K	FRANCE	SECAM L	
		MONACO	SECAM L, PAL G	
ARMENIA	SECAM D/K			
AZERBAIJAN	SECAM D/K			
BELARUS	SECAM D/K			
GEORGIA	SECAM D/K			
KAZAKHSTAN	SECAM D/K			
KYRGYZ REPUBLIC	SECAM D/K			
MOLDOVA (MOLDAVIA)	SECAM D/K			

DEUTSCH

ENGLISH

FRANÇAIS

ITALIANO

NEDERLANDS

SVENSKA

ESPAÑOL

PORTUGUÉS

DANSK

Frequenztafel für Kabel-TV
Frequency table for cable TV
Tableau des fréquences pour la télévision câble
Tabella delle frequenze per TV via cavo
Frequentietabel voor kabel-tv
Frekvenstabell för kabel-tv
Tabla de frecuencias para televisión por cable
Tabela de frequências para TV
Frekvenstabel for kabel-TV

PAL B/G		
Index	Channel No.	Freq. (MHz)
1	E2	48.25
2	E3	55.25
3	E4	62.25
4	X	69.25
5	Y	76.25
6	Z	83.25
7	Z+1	90.25
8	Z+2	97.25
9	S1	105.25
10	S2	112.25
11	S3	119.25
12	S4	126.25
13	S5	133.25
14	S6	140.25
15	S7	147.25
16	S8	154.25
17	S9	161.25
18	S10	168.25
19	E5	175.25
20	E6	182.25
21	E7	189.25
22	E8	196.25
23	E9	203.25
24	E10	210.25
25	E11	217.25
26	E12	224.25
27	S11	231.25
28	S12	238.25
29	S13	245.25
30	S14	252.25
31	S15	259.25

Index	Channel No.	Freq. (MHz)
32	S16	266.25
33	S17	273.25
34	S18	280.25
35	S19	287.25
36	S20	294.25
37	S21	303.25
38	S22	311.25
39	S23	319.25
40	S24	327.25
41	S25	335.25
42	S26	343.25
43	S27	351.25
44	S28	359.25
45	S29	367.25
46	S30	375.25
47	S31	383.25
48	S32	391.25
49	S33	399.25
50	S34	407.25
51	S35	415.25
52	S36	423.25
53	S37	431.25
54	S38	439.25
55	S39	447.25
56	S40	455.25
57	S41	463.25

PAL I		
Index	Channel No.	Freq. (MHz)
1	S01	69.25
2	S02	76.25
3	S03	83.25
4	S1	105.25
5	S2	112.25
6	S3	119.25
7	S4	126.25
8	S5	133.25
9	S6	140.25
10	S7	147.25
11	S8	154.25
12	S9	161.25
13	S10	168.25
14	S11	231.25
15	S12	238.25
16	S13	245.25
17	S14	252.25
18	S15	259.25
19	S16	266.25
20	S17	273.25
21	S18	280.25
22	S19	287.25
23	S20	294.25
24	S21	303.25
25	S22	311.25
26	S23	319.25
27	S24	327.25
28	S25	335.25
29	S26	343.25
30	S27	351.25
31	S28	359.25

Index	Channel No.	Freq. (MHz)
32	S29	367.25
33	S30	375.25
34	S31	383.25
35	S32	391.25
36	S33	399.25
37	S34	407.25
38	S35	415.25
39	S36	423.25
40	S37	431.25
41	S38	439.25
42	S39	447.25
43	S40	455.25
44	S41	463.25

PAL D/K (China)

Index	Channel No.	Freq. (MHz)
1	DS-1	49.75
2	DS-2	57.75
3	DS-3	65.75
4	DS-4	77.25
5	DS-5	85.25
6	Z-1	112.25
7	Z-2	120.25
8	Z-3	128.25
9	Z-4	136.25
10	Z-5	144.25
11	Z-6	152.25
12	Z-7	160.25
13	DS-6	168.25
14	DS-7	176.25
15	DS-8	184.25
16	DS-9	192.25
17	DS-10	200.25
18	DS-11	208.25
19	DS-12	216.25
20	Z-8	224.25
21	Z-9	232.25

Index	Channel No.	Freq. (MHz)
22	Z-10	240.25
23	Z-11	248.25
24	Z-12	256.25
25	Z-13	264.25
26	Z-14	272.25
27	Z-15	280.25
28	Z-16	288.25
29	Z-17	296.25
30	Z-18	304.25
31	Z-19	312.25
32	Z-20	320.25
33	Z-21	328.25
34	Z-22	336.25
35	Z-23	344.25
36	Z-24	352.25
37	Z-25	360.25
38	Z-26	368.25
39	Z-27	376.25
40	Z-28	384.25
41	Z-29	392.25
42	Z-30	400.25
43	Z-31	408.25
44	Z-32	416.25
45	Z-33	424.25
46	Z-34	432.25
47	Z-35	440.25
48	Z-36	448.25
49	Z-37	456.25
50	DS-13	471.25
51	DS-14	479.25
52	DS-15	487.25
53	DS-16	495.25
54	DS-17	503.25
55	DS-18	511.25
56	DS-19	519.25
57	DS-20	527.25
58	DS-21	535.25
59	DS-22	543.25
60	DS-23	551.25
61	DS-24	559.25
62	DS-25	567.25
63	DS-26	575.25

SECAM L, SECAM L'

Index	Channel No.	Freq. (MHz)
2	2	55.75
3	3	60.5
4	4	63.75
11	SC-1	120
12	SC-2	128
13	SC-3	136
14	SC-4	144
15	SC-5	152
16	SC-6	160
17	SC-7	168
5	5	176
6	6	184
7	7	192
8	8	200
9	9	208
10	10	216
18	SC-8	224
19	SC-9	232
20	SC-10	240
21	SC-11	248
22	SC-12	256
23	SC-13	264
24	SC-14	272
25	SC-15	280
26	SC-16	288
27	SC-17	303.25
28	SC-18	315.25
29	SC-19	327.25
30	SC-20	339.25
31	SC-21	351.25
32	SC-22	363.25
33	SC-23	375.25
34	SC-24	387.25
35	SC-25	399.25
36	SC-26	411.25
37	SC-27	423.25
38	SC-28	435.25
39	SC-29	447.25
40	SC-30	459.25

DEUTSCH

ENGLISH

FRANÇAIS

ITALIANO

NEDERLANDS

SVENSKA

ESPAÑOL

PORTUGUÊS

DANSK

Service-Nummern / Service numbers / Numéros du service après-vente / Numeri del servizio di assistenza / Servicenummers / Telefonnummer för service / Números de servicio / Números de serviço / Servicenumre

Country:		Phone:	Fax:
Germany	(D)	0180-5000225	05121-49 4002
Austria	(A)	01-610 39 0	01-610 39 391
Belgium	(B)	02-525 5444	02-525 5263
Denmark	(DK)	44-898 360	44-898 644
Finland	(FIN)	09-435 991	09-435 99236
France	(F)	01-4010 7007	01-4010 7320
Great Britain	(GB)	01-89583 8880	01-89583 8394
Greece	(GR)	210 94 27 337	210 94 12 711
Ireland	(IRL)	01-46 66 700	01-46 66 706
Italy	(I)	02-369 62331	02-369 62464
Luxembourg	(L)	40 4078	40 2085
Netherlands	(NL)	0800 400 1010	0800 400 1040
Norway	(N)	66-817 000	66-817 157
Portugal	(P)	2185 00144	2185 00165
Spain	(E)	902 52 77 70	91 410 4078
Sweden	(S)	08-7501850	08-7501810
Switzerland	(CH)	01-8471644	01-8471650
Czech. Rep.	(CZ)	02-6130 0446	02-6130 0514
Hungary	(H)	76 511 803	76 511 809
Poland	(PL)	0800-118922	022-8771260
Turkey	(TR)	0212-335 06 71	0212-346 00 40
USA	(USA)	800-2662528	708-6817188
Brasil (Mercosur)	(BR)	0800 7045446	+55-19 3745 2773
Malaysia (Asia Pacific)	(MAL)	+604-6382 474	+604-6413 640

Blaupunkt GmbH, Robert-Bosch-Straße 200, D-31139 Hildesheim
<http://www.blaupunkt.com>