

IDC A09

Istruzioni d'uso e di montaggio



Deutsch

Übersichtsbild	3
Hinweise	4
Sicherheitshinweise	4
Einbau	5
Bedienung	7

English-GB

Overview diagram	3
Notes	8
Safety instructions	8
Installation	9
Operation	11

English-US

Overview diagram	3
Notes	12
Safety instructions	12
Installation	13
Operation	15

Français

Aperçu	3
Remarques	16
Consignes de sécurité	16
Montage	17
Utilisation	19

Italiano

Vista d'insieme	3
Indicazioni	20
Note di sicurezza	20
Montaggio	21
Comandi	23

Nederlands

Overzichtsfoto	3
Aanwijzingen	24
Adviezen voor de veiligheid	24
Montage	25
Bediening	27

Svenska

Översiktsbild	3
Allmänt	28
Skyddsanvisningar	28
Montering	29
Handhavande	31

Español

Vista general	3
Indicaciones	32
Normas de seguridad	32
Montaje	33
Manejo	35

Português

Vista de conjunto	3
Informações	36
Instruções de segurança	36
Montagem	37
Comando	39

Bitte ausklappen
Please fold out
Ouvrir s.v.p.
Prego aprire
Openslaan graag
Öppna
Desplegar aquí
Favor abrir

ÜBERSICHTSBILD/OVERVIEW DIAGRAM/ APERÇU/VISTA D'INSIEME/ OVERZICHTSFOTO/ÖVERSIKTSBILD/ VISTA GENERAL/VISTA DE CONJUNTO



- ① - ⑤ CD-Schächte
CD Compartments
Compartiments CD
Vano di CD
Cd-Openingen
Cd-fack
Bandejas
Compartimentos

- ⑥ - ⑩ Select-/Eject-Knöpfe
Select/eject button
Boutons Select / Eject
Tasti di selezione/espulsione
Select-/eject-toetsen
Fack-/Ejectknappar
Botones Select/Eject
Botões de selecção/ejecção

Vi ringraziamo per aver scelto un prodotto Blaupunkt e speriamo che il nuovo apparecchio vi dia molte soddisfazioni.

Prima di mettere per la prima volta in funzione l'apparecchio vi preghiamo di leggere attentamente le presenti istruzioni d'uso.

I redattori dei testi delle istruzioni d'uso dei prodotti Blaupunkt si premurano continuamente a rendere queste istruzioni quanto più semplici e quanto più comprensibili possibile. Se doveste avere lo stesso bisogno di chiarimenti in merito all'impiego dell'apparecchio, vi preghiamo di rivolgervi al vostro negoziante specializzato oppure di telefonare alla linea diretta di assistenza del vostro paese (hotline). I numeri dei servizi di assistenza sono riportati sul retro del presente opuscolo.

Per i prodotti acquistati nell'ambito dell'Unione Europea concediamo una garanzia di produttore. Le condizioni di garanzia potete richiamarle all'indirizzo Internet **www.blaupunkt.de** oppure anche richiederle direttamente a noi:

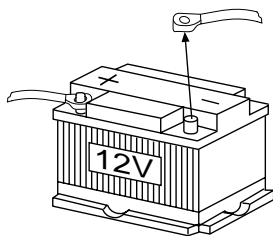
Blaupunkt GmbH
Hotline CM/PSS 6
Robert Bosch Str. 200
D-31139 Hildesheim

Note di sicurezza

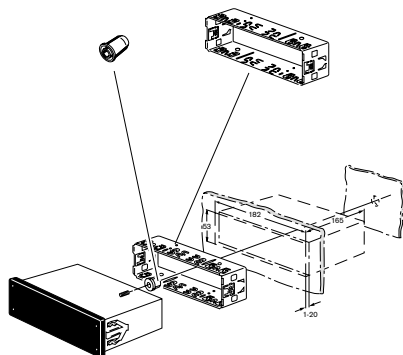
Durante il montaggio e l'allacciamento osservate per favore le seguenti istruzioni sulla sicurezza.

- In caso di montaggio o manutenzione non corretti, possono insorgere errori di funzionamento nei sistemi elettronici dell'autovettura.
- Staccate il polo negativo della batteria ! Nel fare ciò osservate le istruzioni di sicurezza del fabbricante d'auto.
- Quando praticate dei fori, fate attenzione a non danneggiare nessuna parte dell'autovettura.
- A seconda del modello il Suo veicolo può differire da questa descrizione. Non forniamo garanzia per danni derivanti da errori di montaggio o di collegamento e per danni conseguenti.

Se le indicazioni qui elencate non sono adatte al Suo montaggio, La preghiamo di rivolgersi al Suo rivenditore Blaupunkt, al fabbricante dell'auto o alla nostra hotline telefonica.



Materiale di montaggio in dotazione



Posto raccomandato per il montaggio

Cruscotto
Bagagliaio

Posizione di montaggio

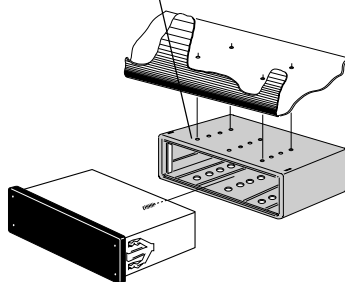
Da -10° fino a 105°

Accessorio raccomandato

Prolunga da 1,3 m
7 607 621 154

Prolunga da 6 m
7 607 621 155

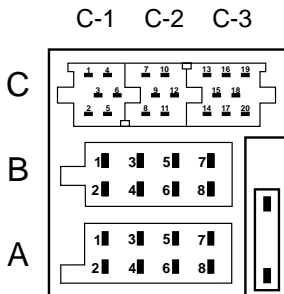
Supporto universale di montaggio
7 608 002 377



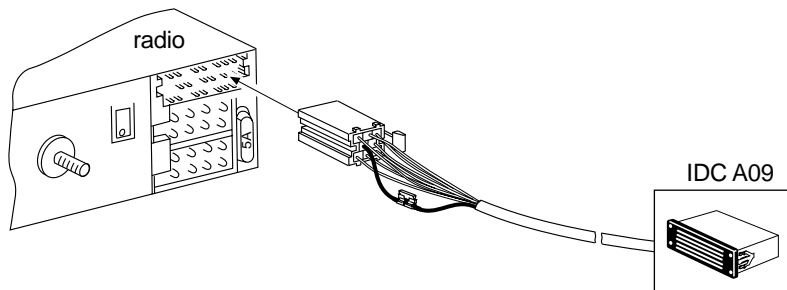
Telaio distanziatore di montaggio 6 mm
7 608 002 076

Telaio distanziatore di montaggio 10 mm
7 608 002 176

MONTAGGIO



C3	
13	CDC Data-IN
14	CDC Data-OUT
15	+12V Permanent
16	+12V switch voltage (max. 300mA)
17	CDC Data-GND
18	CDC AF/AUX-GND
19	CDC AF/AUX-L
20	CDC AF/AUX-R



Inserimento di CD

Dopo aver messo per la prima volta in funzione il multilettore CD, attendete per favore circa 1 minuto prima di inserire il CD. Inserite in un vano di CD ①-⑤ un CD con scritta rivolta verso l'alto. Allora i tasti di illuminano di blu.

Selezione di CD

Premete brevemente, per meno di 1 secondo, il corrispondente tasto di selezione/espulsione ⑥-⑩ per selezionare il CD che volete ascoltare.

Estrazione di CD

Premete un po' più a lungo, per oltre 1 secondo, il corrispondente tasto di selezione/espulsione ⑥-⑩ per selezionare il CD da estrarre dal vano ①-⑤. Si spegne l'illuminazione dei tasti.

Dopo che è stata ultimata la riproduzione di un CD, p. es. il CD 5, potete inserire gli altri CD nei vani ①-④ oppure estrarli dai vani stessi. In questo tratto di tempo la riproduzione di CD viene interrotta per 5 secondi.

Cenni sul funzionamento del multilettore CD

Non si devono riprodurre CD di sagona non usuale (non rotondi, virtuali) e neppure i CD con diametro di 8 cm, con o senza anello di adattamento.

Ulteriori passi da seguire per queste operazioni vengono descritti nelle istruzioni d'uso della vostra autoradio.

Service-Nummern / Service numbers / Numéros du service après-vente / Numeri del servizio di assistenza / Servicenummers / Telefonnummer für service / Números de servicio / Números de serviço / Servicenumre

Country:	Phone:	Fax:	WWW:
Germany	(D) 0180-5000225	05121-49 4002	http://www.blaupunkt.com
Austria	(A) 01-610 390	01-610 393 91	
Belgium	(B) 02-525 5454	02-525 5263	
Denmark	(DK) 44 898 360	44-898 644	
Finland	(FIN) 09-435 991	09-435 99236	
France	(F) 01-4010 7007	01-4010 7320	
Great Britain	(GB) 01-89583 8880	01-89583 8394	
Greece	(GR) 0800-550 6550	01-576 9473	
Ireland	(IRL) 01-4149400	01-4598830	
Italy	(I) 02-369 6331	02-369 6464	
Luxembourg	(L) 40 4078	40 2085	
Netherland	(NL) 023-565 6348	023-565 6331	
Norway	(N) 66-817 000	66-817 157	
Portugal	(P) 01-2185 00144	01-2185 11111	
Spain	(E) 902-120234	916-467952	
Sweden	(S) 08-7501500	08-7501810	
Switzerland	(CH) 01-8471644	01-8471650	
Czech. Rep.	(CZ) 02-6130 0441	02-6130 0514	
Hungary	(H) 01-333 9575	01-324 8756	
Poland	(PL) 0800-118922	022-8771260	
Turkey	(TR) 0212-3350677	0212-3460040	
USA	(USA) 800-2662528	708-6817188	
Brasil (Mercosur)	(BR) +55-19 3745 2769	+55-19 3745 2773	
Malaysia (Asia Pacific)	(MAL) +604-6382 474	+604-6413 640	

Blaupunkt GmbH

