

Einbauanleitung	D
Fitting instructions	GB
Instructions de montage	F
Istruzioni di montaggio	I
Inbouwinstructies	NL
Inbouwinstrukties	DK
Monteringsanvisning	S
Instrucciones de montaje	E

8 622 401 250

7 612 001 152

5"-TFT-Display



Sicherheitshinweise

Einbau- und Anschlußvorschriften

Für die Dauer des Anschlusses und der Gerätemontage ist der Minuspol der Batterie abzuklemmen. Achtung: Die Sicherheitshinweise des KFZ-Herstellers (Alarmanlagen, Wegfahrsperrn, Airbag) beachten!

Vor dem Bohren der Befestigungs- und Kabeldurchführungslöcher sicherstellen, daß keine verlegten Kabel oder Fahrzeugteile (z.B. Tank, Benzinleitung) beschädigt werden.

An scharfkantigen Löchern Kabeldurchführungen verwenden.

Alle Kabel sind zur Störsicherheit in genügendem Abstand von Kabelbäumen zu verlegen.

Das Kugelfußgelenk darf weder gefettet noch geölt werden.

Das Monitorkabel muß Zug- und Belastungsfrei verlegt werden.

Geräte-Absicherung: 5 A Kabelsicherung

Safety Instructions

Installation and connection directions

During connection and installation of the appliance, the minus pole of the battery must be disconnected. NB: Please observe the car manufacturer's safety instructions (alarm systems, safeguard immobilisers, airbag)!

Before drilling the mounting and cable bushing holes, make sure that there are no cables or vehicle parts in the way (e.g. petrol tank, petrol pipe) which could be damaged.

Use cable bushing in sharp-edged holes.

All cables should be laid at a sufficient distance from cable forms to prevent interference.

The ball-and-socket base joint must be neither greased nor oiled.

The monitor cable must be installed tension- and load-free.

Appliance fuse protection: 5A cable fusing.

Hinweis

Für die Montage des Monitors werden je nach Montageort zusätzlich folgende Teile benötigt, die nicht zum Lieferumfang gehören:

1. Kugelfußhalterung 7 612 001 205 und
Anschlußkabel 7 612 001 206
2. Schwanenhals komplett 7 612 001 204

Plus-Minus-Anschluß Fig. 1

Minusleitung (braun) zu einem geeigneten Massepunkt verlegen (Karoserieschraube, Karosserieblech) und befestigen.

Plusleitung (rot) mit Kl. 15 (geschaltet + 12V) verbinden.

Der Beleuchtungsanschluß (orange) kann nach Kundenwunsch mit Klemme 58d des Fahrzeuges verbunden werden.

Die Regelung der Klemme 58d muß über Pulsweitenmodulation erfolgen. Hierzu die Hinweise des KFZ-Herstellers beachten.

Rückwandmontage Fig. 2

1. Das Videokabel mit der Displayplatine verbinden.
2. Die Rückwand von hinten auf das Gehäuse setzen und mit 4 Schrauben festschrauben .

Displaymontage

Fig. 3 Das Display wird mit dem Kugelfußhalter 7 612 001 205 auf die Instrumententafel oder Konsole montiert.

Fig. 4 Das Display wird mit dem Kugelfuß 7 612 001 205 direkt auf einer Konsole (z.B. Telefonkonsole) montiert.

Fig. 5 Das Display wird mit dem Schwanenhals 7 612 001 204 montiert.

Für das Kabel muß am Montageort ein 10 mm großes Loch gebohrt und das Kabel Zug- und Belastungsfrei verlegt werden.

Achtung: Beim Bohren keine Kabel, Airbag o.ä. beschädigen.

Änderungen vorbehalten!

Note

Depending upon where the monitor is to be installed, the following parts are also required which are not included in the standard package:

1. Ball-and-socket mounting 7 612 001 205 plus
connecting cable 7 612 001 206
2. Swan neck, complete, 7 612 001 204

Fig. 1 - Plus and Minus Terminal

Lay the minus lead (brown) to a suitable earthing point (bodywork screw, bodywork metal) and fix.

Connect plus lead (red) to Kl. 15 (+ 12V connection).

The lighting lead (orange) can be connected to the 58d terminal of the vehicle at the customer's request.

The 58d terminal must be adjusted by means of pulse-width modulation. To do this, please follow the vehicle manufacturer's instructions.

Fig. 2 - Rear Panel Installation

1. Connect the video cable to the display circuit board.
2. Place the rear panel against the housing from behind and screw into place using 4 screws.

Installation of Display

Fig. 3 The display is mounted on the instrument panel or console using the ball-and-socket mounting 7 612 001 205

Fig. 4 The display is mounted directly on to a console (e.g. telephone console) using the ball-and-socket base 7 612 001 205.

Fig. 5 The display is mounted using the swan neck 7 612 001 204.

A 10mm hole must be drilled to take the cable at the installation point and the cable laid tension- and load-free.

Warning: Take care not to damage cables, airbag or similar during drilling.

Subject to technical alteration without notice!

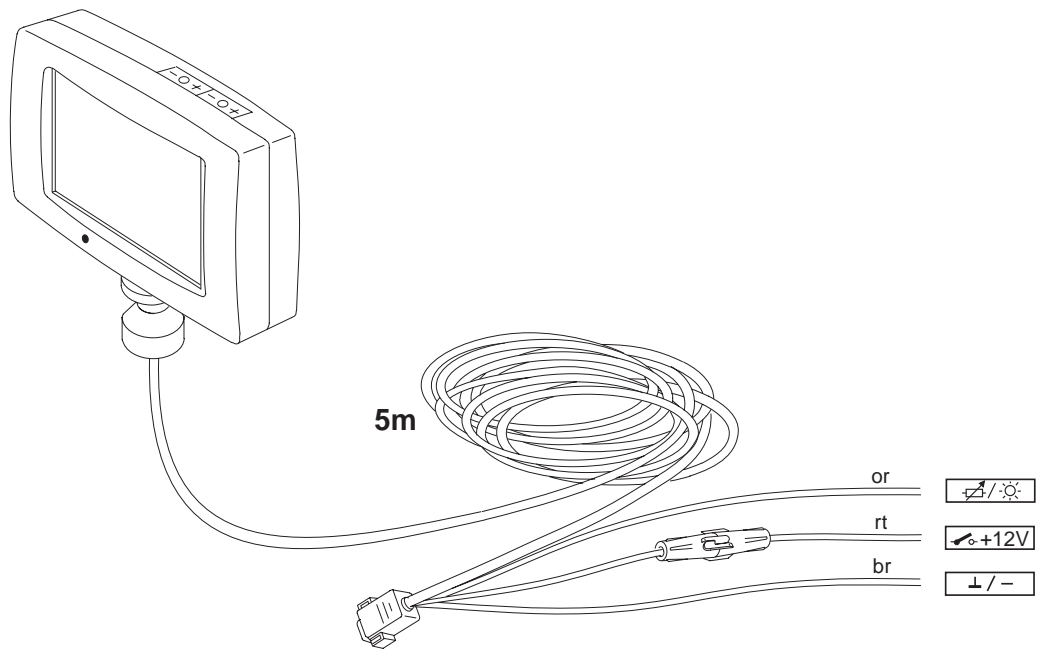


Fig. 1

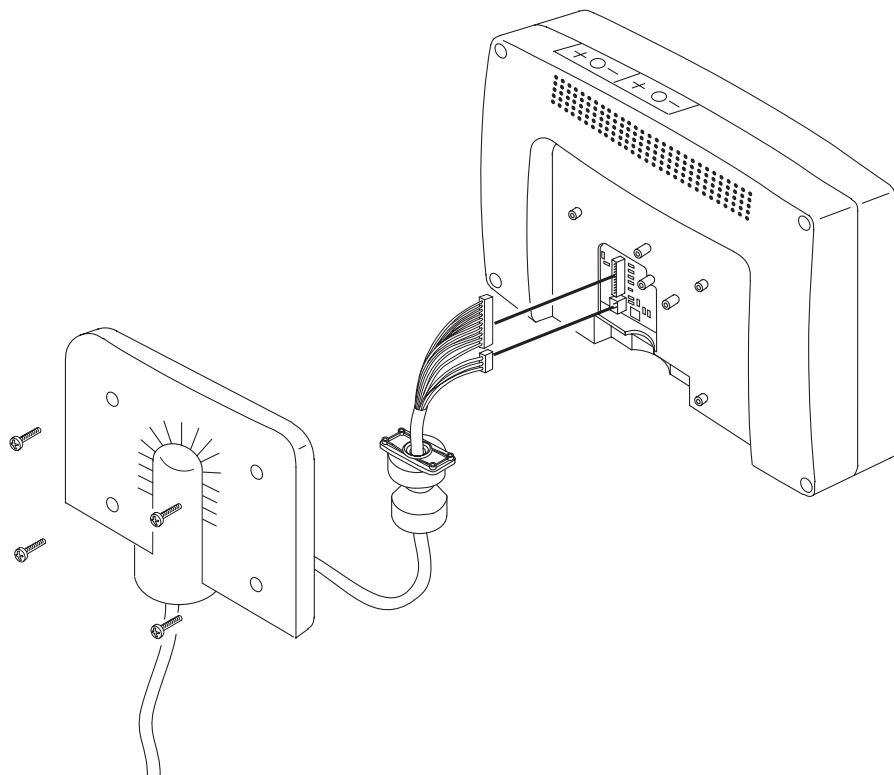


Fig. 2

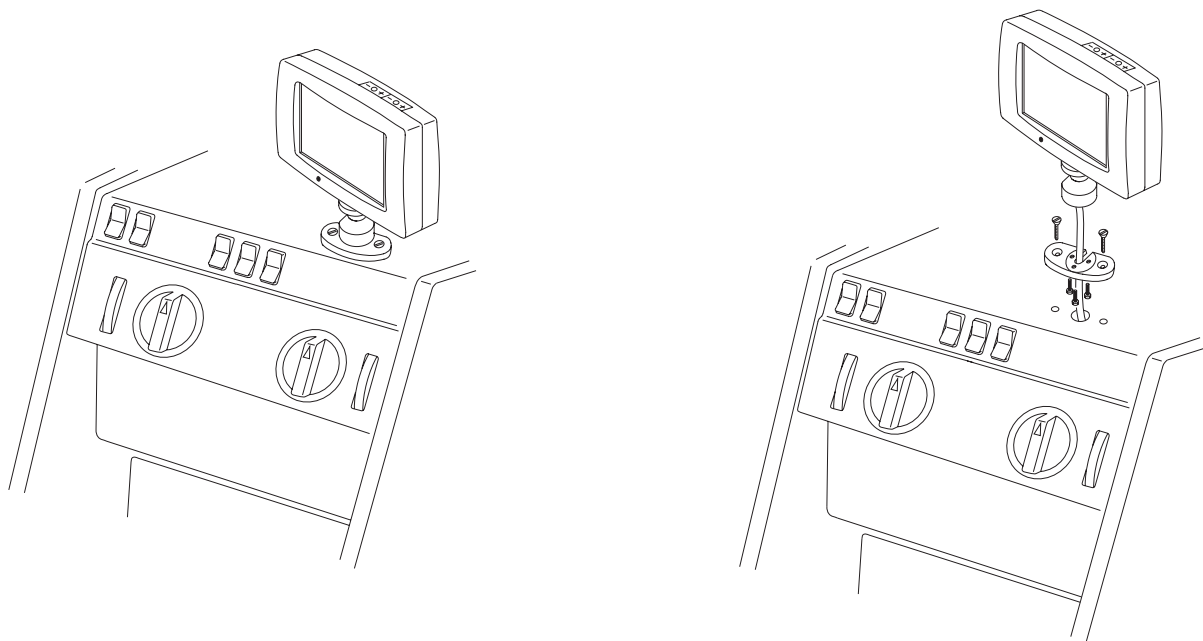


Fig. 3

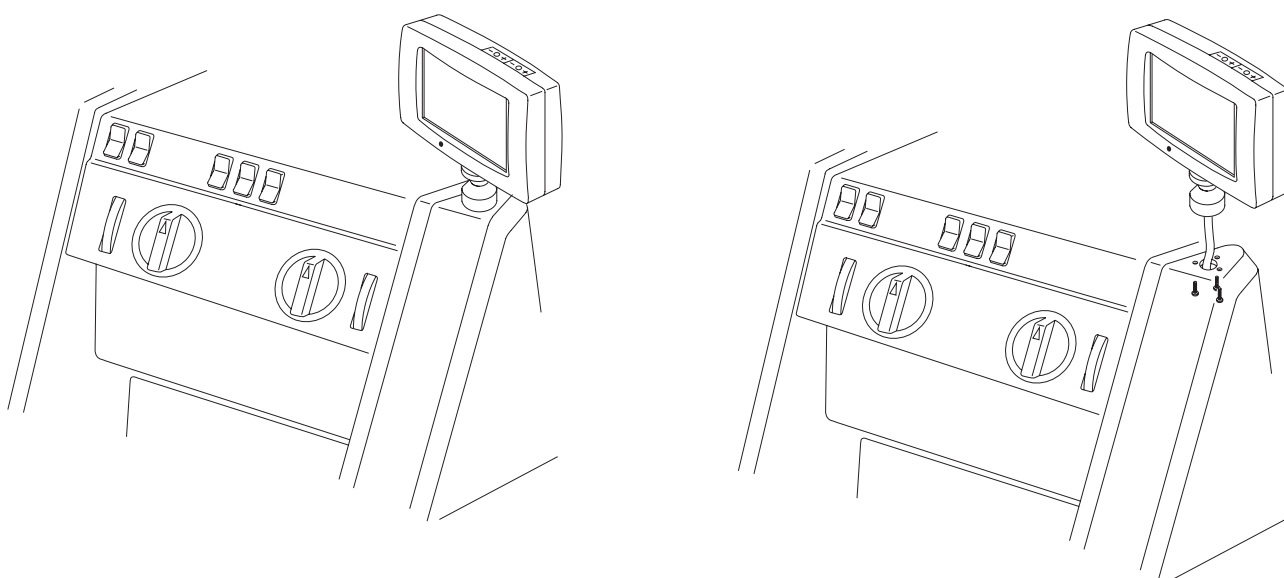


Fig. 4

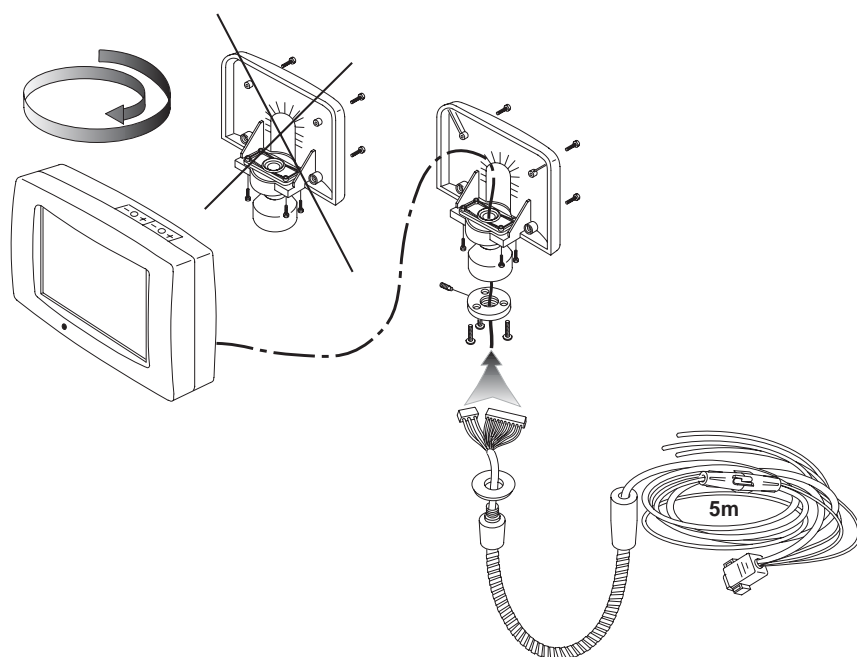


Fig. 4

Informations concernant la sécurité

Instructions de montage et de branchement.

Débrancher le pôle négatif de la batterie pendant les opérations de branchement et de montage de l'appareil. Attention: Observer les informations du fabricant de votre véhicule concernant la sécurité (dispositifs d'alarme, blocages, airbag)!

S'assurer avant de percer des trous de montage et des trous pour la traversée de câbles que les câbles posés ou d'autres éléments du véhicule (par ex. le réservoir à essence, la conduite d'essence) ne soient pas endommagés.

Utiliser des traversées de câbles pour des trous à arêtes vives.

Afin d'assurer l'antiparasitage, poser tous les câbles à une distance suffisante des faisceaux de câbles.

Ne pas graisser ou lubrifier le joint de pied à rotule.

Poser le câble du moniteur de sorte qu'il ne soit pas soumis à la charge ou à la traction.

Protection de l'appareil par un fusible de câble 5 A

Cenni sulla sicurezza

Direttive di montaggio e di allacciamento

Per tutta la durata dell'intervento di allacciamento e montaggio dell'apparecchio bisogna staccare il polo negativo della batteria. Attenzione: attenetevi ai cenni sulla sicurezza del fabbricante d'auto (impianto di allarme, bloccaggio di partenza, airbag)!

Prima di trapanare i buchi per fissaggi e per il passaggio di cavi accertatevi che non danneggerete cavi già posati o elementi di autovettura (p. es. serbatoio di benzina, tubazioni del carburante).

Per i fori con orli taglienti applicate dei passacavi.

Al fine di escludere disturbi è necessario posare i cavi sempre ad una distanza sufficiente dai gruppi di fili.

Non lubrificare né con grasso né con olio la base con giunto sferico.

Il nastro di monitor deve venir applicato senza che sullo stesso agiscano forze di trazione o di pressione.

Protezione di apparecchio:

Fusibile per cavo 5 A

Remarque

Suivant la place de montage sélectionnée, les pièces suivantes non pas comprises dans la livraison sont nécessaires pour le montage du moniteur:

1. Support de pied à rotule 7 613 001 205 et câble de raccordement 7 612 001 206
2. Col de cygne complet 7 612 001 204

Branchement positif/négatif, fig. 1

Poser la ligne négative (brune) vers un point masse approprié (vis de carrosserie, tôle de carrosserie) et la fixer.

Connecter la ligne positive (rouge) à la borne 15 (commuté +12 V).

A la demande du client, le raccord d'éclairage (orange) peut être connecté à la borne 58d du véhicule.

Le réglage de la borne 58d s'effectue par la modulation d'impulsions en largeur. Voir à ce sujet les informations du fabricant de votre véhicule.

Montage du panneau arrière, fig. 2

1. Connecter le câble vidéo à la platine de l'afficheur.
2. Poser le panneau arrière par derrière sur le boîtier et le fixer à l'aide de 4 vis.

Montage de l'afficheur

- Fig. 3 Monter l'afficheur avec le support de pied à rotule 7 612 001 205 sur le tableau de bord ou sur la console.
- Fig. 4 Monter l'afficheur avec le pied à rotule 7 612 001 205 directement sur une console (par ex. console de téléphone).
- Fig. 5 Monter l'afficheur avec le col de cygne 7 612 001 204.

Pour poser le câble, percer un trou de 10 mm à la place de montage. Poser le câble de sorte qu'il ne soit pas soumis à la traction ou à la charge.

Attention: Veiller à ne pas endommager des câbles, l'airbag, etc. lors du perçage.

Sous réserve de modifications!

Nota

A seconda del posto di installazione, per il montaggio del monitor sono necessari anche i seguenti elementi che non sono in dotazione:

1. Supporto con giunto sferico 7 612 001 205 e cavo di allacciamento 7 612 001 206
2. Collo di cigno completo 7 612 001 204

Collegamento positivo-negativo Fig. 1

Il cavo negativo (marrone) va posato con collegamento fisso ad un adatto punto di massa (vite di carrozzeria, lamiera di carrozzeria).

Il cavo positivo (rosso) va collegato al morsetto 15 (collegamento +12V).

Il collegamento dell'illuminazione (arancio) può venire effettuato con il morsetto 58 d dell'autovettura, se il cliente lo desidera.

La regolazione del morsetto 58d deve avvenire tramite modulazione di ampiezza di impulso. Qui bisogna osservare le istruzioni del fabbricante d'auto.

Montaggio su parete posteriore Fig. 2

1. Collegate il cavo video con la piastrina del display.
2. Inserite la parete posteriore dal di dietro sulla carcassa e fissatela con 4 viti.

Montaggio di display

- Fig. 3 Con il supporto con giunto sferico 7 612 001 205 montate il display sul cruscotto o sulla consolle.
- Fig. 4 Con il supporto con giunto sferico 7 612 001 205 montate il display direttamente su una consolle (p. es. la consolle del telefono).
- Fig. 5 Montate il display con il collo a cigno 7 612 001 204.

Per il passaggio del cavo bisogna praticare un foro di 10 mm sul posto di montaggio; il cavo deve venir posato senza che sullo stesso agiscano forze di trazione o pressione.

Attenzione: Abbiate cura a non danneggiare cavi, airbag e simili.

Con riserva di apporto modifiche

Aanwijzingen voor de veiligheid

Voorschriften voor inbouw en aansluiting

Voor de duur van de aansluiting en de montage van het apparaat moet de minpool van de accu worden losgekoppeld. Let op: Houd de veiligheidsvoorschriften van de autofabrikant in acht (alarminstallaties, wegrijblokkering, airbag).

Let er vóór het boren van gaten voor de bevestiging en de doorvoer van kabels op dat er geen kabels of onderdelen van de auto beschadigd raken (bv. tank, benzineleiding).

Gebruik bij gaten met scherpe randen kabeldoorvoeringen.

Alle kabels moeten om storingen te voorkomen op voldoende afstand van kabelbundels worden gelegd.

Het kogelvoetscharnier mag noch ingevet, noch geolied worden.

De kabel van de monitor moet zodanig gelegd worden dat deze vrij is van trekkracht of andere belasting.

Zekering van het apparaat: 5A-kabelzekering

Sikkerhedshenvisninger

Monterings- og tilslutningsforskrifter

I løbet af tilslutningen og apparatets montering skal batteriets negative pol afbrydes. OBS.: Bilfabrikantens (alarmanlæg, startblokkering, airbag) sikkerhedshenvisninger skal efterkommes!

Inden boring af huller til fastgørelses- og kabelgennemføringshuller skal det sikres, at ingen bildele (f.eks. tank, benzinledning) beskadiges.

Ved skarpkantede huller skal der anvendes kabelgennemføringer.

For at undgå forstyrrelser skal alle kabler lægges i tilstrækkelig afstand fra kabelsamlinger.

Kuglefodledet må hverken smøres med fedt eller olie.

Monitorkablet skal lægges uden træk og belastninger.

Apparatsikring: 5 A kabelsikring

Attentie

Voor de montage van de monitor zijn afhankelijk van de plaats van montage de volgende onderdelen als extra noodzakelijk:

1. Kogelvoethouder 7 612 001 205 en aansluitkabel 7 612 001 206
2. Zwanenhals compleet 7 612 001 204

Plus-/min-aansluiting, fig. 1

Leg de minkabel (bruin) naar een geschikt massapunt (carrosserieschroef, plaatstaal van de carrosserie) en bevestig deze.

Verbind de pluskabel (rood) met klem 15 (geschakeld +12V).

De verlichtingsaansluiting (oranje) kan op verzoek van de klant met klem 58d van de auto worden verbonden.

De regeling van klem 58b moet via impulsbreedtemodulatie plaatsvinden. Neem hiervoor de aanwijzingen van de autofabrikant in acht.

Montage van de achterwand, fig. 2

1. Verbind de videokabel met de display-printplaat.
2. Zet de achterwand van achteren op de kast en zet deze vast met vier schroeven.

Montage van het display

Fig. 3 Het display wordt met de kogelvoethouder 7 612 001 205 gemonteerd op het dashboard of de console.

Fig. 4 Het display wordt met de kogelvoet 7 612 001 205 direct op een console gemonteerd (bv. telefoonconsole).

Fig. 5 Het display wordt gemonteerd met de zwanenhals 7 612 001 204.

Op de plaats van bevestiging moet voor de kabel een 10 mm groot gat worden geboord en de kabel moet vrij van trekkracht en andere belasting worden gelegd.

Let op: Beschadig bij het boren geen kabels, airbag e.d.

Wijzigingen voorbehouden!

Henvisning

Til monteringen af monitoren bruges alt efter monteringssted supplerende følgende dele, der ikke hører til leveringsomfanget:

1. Kuglefodholder 7 612 001 205 og tilslutningskabel 7 612 001 206
2. Svanehals komplet 7 612 001 204

Plus-minus-tilslutning fig. 1

Minuskablet (brun) lægges til et egnet stelpunkt (karrosseriskruer, karrosseriplade) og fastgøres.

Pluskablet (rød) forbindes med kl. 15 (koblet + 12V rød).

Belysningstilslutningen (orange) kan efter kundens ønske forbindes med bilens klemme 58d.

Reguleringen af klemme 58d skal foretages via pulsviddemodulationen. Hertil skal bilfabrikantens henvisninger efterkommes.

Bagplademontage fig. 2

1. Videokablet forbindes med displayplatinen.
2. Bagpladen sættes bagfra på kabinettet og fæstnes med 4 skruer.

Displaymontering

Fig. 3 Displayet monteres med kuglefodholderen 7 612 001 205 på instrumentbrættet eller konsollen.

Fig. 4 Displayet monteres med kuglefoden 7 612 001 205 direkte på en konsol (f.eks. telefonkonsol).

Fig. 5 Displayet monteres med svanehalsen 7 612 001 204.

Til kablet skal der bores et 10 mm stort hul i monteringsstedet og kablet skal lægges uden træk og belastninger.

OBS.: Ved boringen må ingen kabler, airbag o.l. beskadiges.

Ret til ændringer forbeholdes!

Säkerhetsinformation

Monterings- och inkopplingsföreskrifter:

Under monterings- och inkopplingstiden skall bilbatteriets minuspol vara lossad. Observera: Beakta biltillverkarens säkerhetsanvisningar (airbag, larmanläggning, startspärr)!

Var noga med att inga delar i bilen (t ex tank, bensinledningar) skadas vid borring av hål.

Använd kabelgenomföringar vid vassa plåtkanter.

Alla kablar skall, för att undvika störningar, dras separat och inte tillsammans med bilens kablage.

Monitorns kulle får ej infettas eller inoljas.

Monitorkabeln måste monteras så att den ej spänns eller kläms.

Apparatsäkringar:

5 A kabelsäkring

Normas de seguridad

Instrucciones de montaje y conexión

Durante el montaje y la conexión del aparato, desembarne el polo negativo de la batería. Atención: Observe las normas de seguridad dadas por el fabricante de su vehículo (sistemas de alarma, bloqueos de marcha, airbag).

Antes de taladrar los agujeros de fijación y paso de los cables, asegúrese de no dañar ningún cable o parte del vehículo (p. ej. depósito, tubos de combustible).

Utilice guiacables para pasar los cables por los agujeros cortantes.

Para evitar perturbaciones, es imprescindible tender todos los cables a suficiente distancia de los arneses.

Está prohibido aplicar grasa o aceite a la articulación esférica.

La cinta monitora se ha de tender sin carga ni tracción.

Fusible del aparato:

fusible de cable de 5 A

Hänvisning

För monitormonteringen finns följande tillbehör för speciella monteringar som ej ingår i leveransen:

1. Kullefäste 7 612 001 205 och
anslutningskabel 7 612 001 206
2. Svanhals komplett 7 612 001 204

Plus-minus-anslutning Fig. 1

Minusledningen (brun) ansluts till lämplig jordpunkt (karosseriskruv, karosseriplåt).

Plusledningens (röd) ansluts till kl 15 (tändlås + 12V)..

Belysningsanslutningen (orange) kan, om kunden så önskar, anslutas till klämma 58d i bilen.

Regleringen på klämma 58d måste vara av typen pulsbreddsmodulation. Beakta biltillverkarens informationer.

Montering av bakstycke Fig. 2

1. Videokabeln ansluts till displayplattan.
2. Sätt på bakstycket och skruva fast med 4 skruvar.

Displaymontering

Fig. 3 Displayen monterad med kullefäste 7 612 001 205 på instrumentbräden eller konsolen.

Fig. 4 Displayen monterad med kullefäste 7 612 001 205 direkt på en telefonhållare.

Fig. 5 Displayen monterad med svanhals 7 612 001 204.

Ett 10 mm stort hål för kabeln måste borraras och kabeln placeras utan belastning.

Varning: Var noga med att inte skada några kablar, airbag m m vid borring.

Rätt till ändringar förbehålles!

Hinweis

Dependiendo del lugar de montaje del monitor, se requieren las siguientes piezas adicionales que no están incluidas en el volumen de suministro:

1. soporte esférico 7 612 001 205 y
cable de conexión 7 612 001 206
2. cuello de cisne completo 7 612 001 204

Conexión del cable positivo/negativo Fig. 1

Tender el cable negativo (marrón) hasta un punto de puesta a tierra apropiado (tornillo o chapa de la carrocería) y fijarlo.

Unir el cable positivo (rojo) con el borne 15 (conectado +12 V).

A deseos del cliente se puede conectar el cable de la iluminación (naranja) con el borne 58d del vehículo.

El borne 58d se tiene que regular con modulación de paso positivo. Véanse al respecto las instrucciones dadas por el fabricante del vehículo.

Montaje del panel posterior Fig. 2

1. Unir el cable de vídeo con la placa de la pantalla.
2. Colocar por detrás el panel posterior en la carcasa y fijarlo con 4 tornillos.

Montaje de la pantalla

Fig. 3 La pantalla se monta con el soporte esférico 7 612 001 205 en el cuadro de instrumentos o consola.

Fig. 4 La pantalla se monta con el soporte esférico 7 612 001 205 directamente en una consola (p. ej. consola de teléfono).

Fig. 5 La pantalla se monta con el cuello de cisne 7 612 001 204.

Für das Kabel muß am Montageort ein 10 mm großes Loch gebohrt und das Kabel Zug- und Belastungsfrei verlegt werden.

Atención: Al taladrar, es necesario asegurarse de que no se dañan los cables, el airbag o similar.

¡Salvo modificaciones!