

Einbauhinweise	D
Installation instructions	GB
Instructions de montage	F
Cenni sull'installazione	I
Inbouwinstructies	NL
Monteringsanvisningar	S
Instrucciones de montaje	E
Instruções de montagem	P

IC 102

8 622 401 565

7 606 102 006

Sicherheitshinweise**Einbau- und Anschlußvorschriften**

Vor dem Bohren der Befestigungslöcher sicherstellen, daß keine verlegten Kabel oder Fahrzeugteile beschädigt werden.

Lautsprecherkabel sind zur Störsicherheit in genügendem Abstand von Kabelbäumen zu verlegen. An scharfkantigen Löchern Kabeldurchführungen verwenden.

Safety Notes**Installation and connecting instructions**

Prior to drilling the mounting holes, make sure that no cables and parts of the vehicle will be damaged. Leave ample clearance between the cables and other harnesses. Use the enclosed cable ducts at sharp-edged holes.

Recommandations de sécurité**Consignes de montage et de branchement**

Avant de percer les trous de fixation, veiller à n'endommager ni câbles ni pièces déjà présents dans le véhicule.

Poser tous les câbles à bonne distance des harnais de câbles afin d'éviter tout parasitage. Utiliser des passe-câbles livrés avec l'équipement si les trous sont coupants au bord.

Avvertenze di sicurezza**Istruzioni per il montaggio ed il collegamento**

Prima di fare i fori per il fissaggio assicurarsi che non vi siano cavi oppure parti della vettura che potrebbero venire danneggiati. Per garantire un funzionamento senza disturbi i cavi devono essere posati ad una distanza sufficiente da gruppi di cavi elettrici. Per passare il cavo attraverso fori con spigoli vivi usare i passacavi forniti.

Veiligheidsinstructies**Inbouw- en aansluitvoorschriften**

Vóór het boren van de bevestigingsgaten nagaan of geen aanwezige kabels of voertuigdelen worden beschadigd. Alle kabels moeten om storingen te voorkomen op voldoende afstand van de kabelbomen worden gelegd. Bij gaten met scherpe randen bijgevoegde kabeldoorvoertulen gebruiken.

Säkerhetsanvisning**Monterings- och anslutningsinformationer**

Kontrollera innan fästhålen borras att inga kabelstammar eller andra delar i bilen skadas. För att undvika störningar skall alla ledningar dras långt ifrån befintliga kabelstammar. Vid vassa hål använd medföljande kabelgenomföringar.

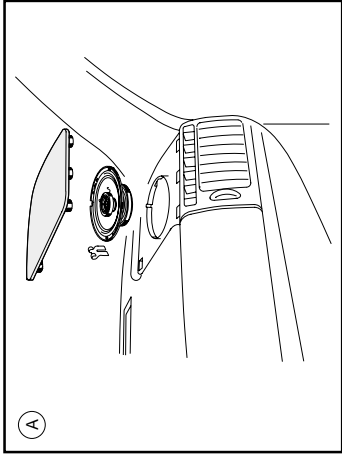
Indicaciones de seguridad**Instrucciones de montaje y de conexión**

Antes de taladrar los agujeros de montaje asegurarse de que cables o partes del vehículo no pueden ser estropeados. Todos los cables deben fijarse a una distancia suficiente de otros mazos de cable para evitar interferencias. Utilizar los pasadores adjuntos en huecos de conto vivo.

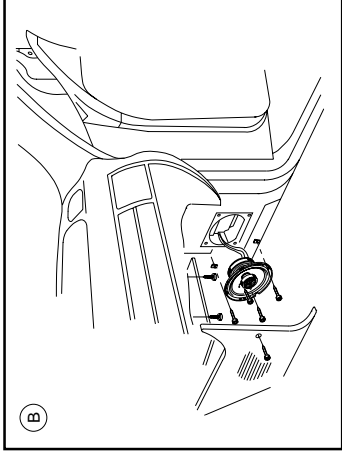
Instruções de segurança**Instruções de montagem e de ligação**

Antes da perfuração dos orifícios de fixação, assegurar que não ocorrem danos nos cabos instalados ou nas peças do veículo. Todos os cabos devem ser instalados a uma distância suficiente da cablagem pré-formada. Nos orifícios de arestas vivas, utilizar as passagens para os cabos fornecidas.

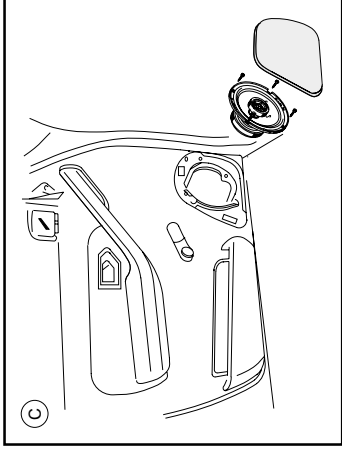
Vorgesehene Einbauorte • Intended place of installation • Endroits de montage prévus • Punti di montaggio previsti • Mogelijke inbouwplaatsen •
 Monteringsplaatser • Lugares previstos para el montaje • Locais de montagem previstos



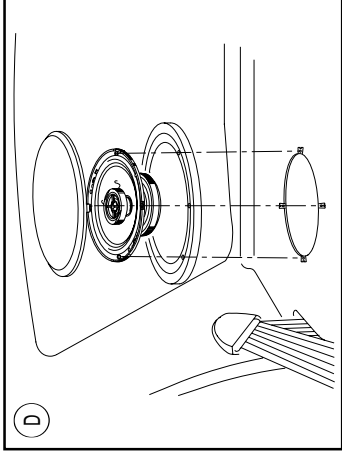
Armaturentafel • Dashboard • Tableau de bord
 • Cruscotto • Dashboard • Instrumentbráda •
 Tablero de instrumentos • Painel de
 instrumentos



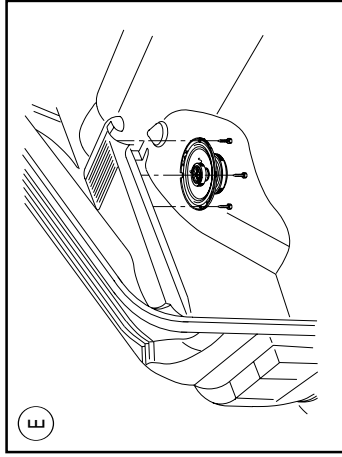
Fußraum • Leg area • Espace-pieds • Vano
 piedi • Voetenruimte • Fotutrymme • Espacio
 de pies • Grupo do piso



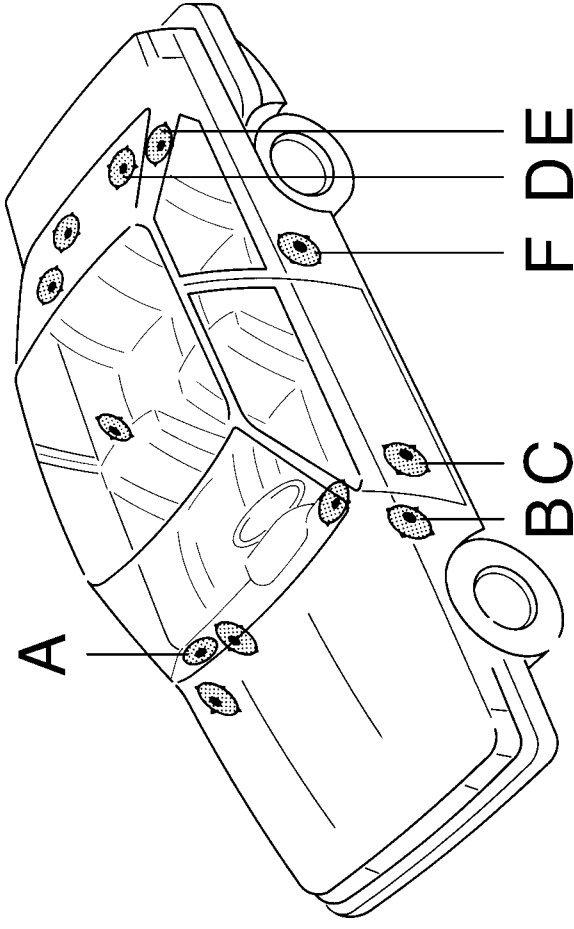
Tür • Door • Porte • Porta • Deür • Dörr •
 Puerta • Porta



Heckablage • Rear shelf • Tablette arrière •
 Portaoggetti posteriore • Hoedenplank •
 Hatthylla • Panel trasero • Chapeleira



Seitensteg neben Gepäckraumabdeckung •
 Side shelf next to boot cover • Traverse latérale
 à côté de la tablette arrière • Nervatura laterale
 presso la copertura di bagagliaio • Zijsteun
 naast afdekking bagaeruite • Hatthyllans
 fasta sidodel • Alma lateral, al lado de tapa
 protectora de la maleta • Lateral da chapeleira
 ao lado da cobertura do porta-mala



Seitenverkleidung hinten • Rear side panelling
 • Revêtement latéral arrière • Rivestimento
 laterale sul retro • Zijbekleding achter •
 Sidoklädsel bak • Rivestimiento lateral, atrás •
 Revestimento lateral traseiro