

OK

In Car Video

# IVTV-01

Bedienungs- und Einbauanleitung  
Operating and installation instructions  
Notice d'emploi et de montage  
Istruzioni d'uso e di installazione  
Gebruiksaanwijzing en inbouwhandleiding  
Bruks- och monteringsanvisning  
Instrucciones de manejo e instalación  
Instruções de serviço e de montagem  
Betjenings- og monteringsvejledning



<http://www.blaupunkt.com>

 **BLAUPUNKT**

# INHOUDSOPGAVE

---

<b>Aanwijzingen voor de veiligheid .....</b>	<b>51</b>
<b>Aanwijzingen voor installatie en bedrijf .....</b>	<b>52</b>
Aansluiting tuner .....	52
Afstandsbediening .....	54
<b>Functies .....</b>	<b>55</b>
Inschakelen van de tv-tuner .....	55
Uitschakelen van de tv-tuner .....	55
Kiezen van de TV/CATV/AV1/ AV2-modus .....	55
Programmeren van het TV/CATV-kanaal .....	56
Herkenning van het ingangssignaal .	56
Kanaal kiezen .....	56
AV-uitgang .....	57
Aansluitmogelijkheden .....	57
<b>Installatie .....</b>	<b>58</b>
Diversity-antennesysteem .....	58
Beveiligingsschakeling .....	60
<b>Accessoires .....</b>	<b>61</b>
<b>Technische gegevens .....</b>	<b>61</b>

Hartelijk dank dat u voor een Blaupunkt-product hebt gekozen. Wij wensen u veel plezier van uw nieuwe apparaat.

**Lees deze gebruiksaanwijzing voordat u het apparaat voor het eerst gebruikt.**

De Blaupunkt-redacteuren werken continu om de gebruiksaanwijzingen overzichtelijk en begrijpelijk vorm te geven. Mocht u toch nog vragen over de bediening hebben, dan kunt u contact opnemen met uw dealer of met de hotline in uw land. U vindt de nummers op de achterzijde van dit boekje.

Voor onze producten die binnen de Europese Unie worden gekocht, bieden wij een fabrieksgarantie. U kunt de garantiebepalingen oproepen onder [www.blaupunkt.de](http://www.blaupunkt.de) of direct aanvragen bij:

Blaupunkt GmbH  
Hotline  
Robert-Bosch-Str. 200  
D-31139 Hildesheim

## **Aanwijzingen voor de veiligheid**

**Voor de duur van de montage en de aansluiting dient u de volgende aanwijzingen voor de veiligheid in acht te nemen.**

- Ontkoppel de minpool van de accu!
- Houd u hierbij aan de aanwijzingen voor de veiligheid van de autofabrikant.
- Zorg er vóór het boren van gaten voor bevestiging en kabeldoorvoer voor dat er geen verborgen kabels, tank of brandstofleidingen worden beschadigd!

## Aanwijzingen voor installatie en bedrijf

### Aansluiting tuner

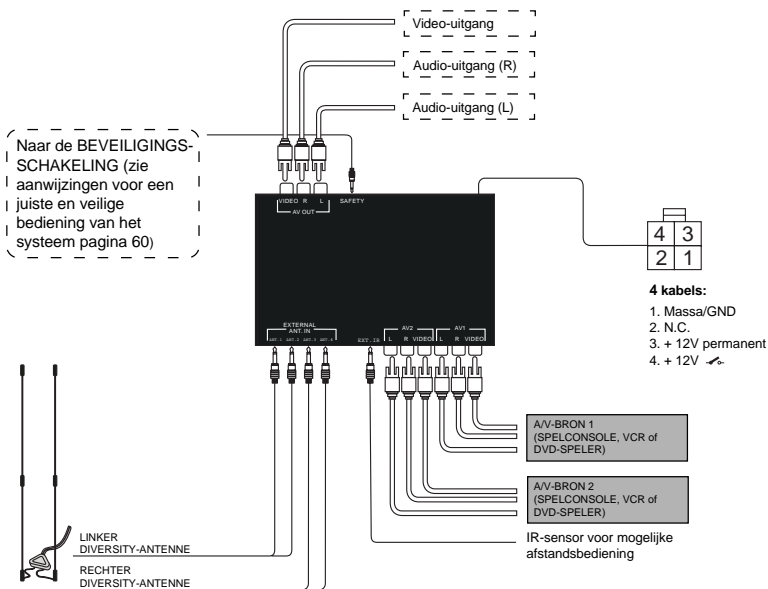
- Allereerst moet de tuner op een geschikte plaats worden ingebouwd. Hierbij dient erop te worden gelet dat het apparaat stevig wordt bevestigd en noch aan vocht, noch aan vuil is blootgesteld. De aansluitkabels mogen niet zodanig lopen dat de inzittenden van de auto er per ongeluk achter kunnen blijven hangen en ze kunnen lostrekken.
- Houd er rekening mee dat de tuner niet direct mag worden blootgesteld aan warmtebronnen (bv. verwarming, zonnestraling) om storingen door te hoge temperaturen te voorkomen.
- Voer alle aansluitingen voor de audio, video en voedingsspanning uit (zie aansluitschema in de nevenstaande afbeelding) die u nodig hebt voor de installatie van het systeem. Let er bij het plaatsen van de infraroodsensor op dat er geen obstakels tussen de sensor en de gebruikelijke bergplaats van de afstandsbediening aanwezig zijn, die de overdracht van het signaal kunnen hinderen.

### **Let op:**

De volgende afbeelding geeft alle aansluitmogelijkheden van de tuner weer. Mogelijk komt uw car-system hier niet geheel mee overeen.

# AANWIJZINGEN VOOR INSTALLATIE EN BEDRIJF

## Aansluiting tuner



# AANWIJZINGEN VOOR INSTALLATIE EN BEDRIJF

## Afstandsbediening

### MUTE (geluidsonderdrukking)

Dor op deze toets te drukken schakelt u het geluid van het monitorsysteem uit.

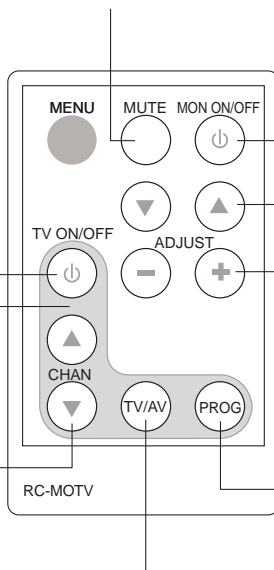
### TV AAN/UIT

Voor het inschakelen van de televisie.

Groep van tv-toetsen.

### Programmakeuzetoetsen

Wanneer op een van deze toetsen wordt gedrukt, wisselt de tuner van tv-kanaal.



### MON IN/UIT

Om de monitor in te schakelen.

### OP/AF

Voor het kiezen van OSD-menuopties.

### -/+

Volumeregeling voor de luidspreker van de monitor.

### Auto Program

Wanneer op deze toets wordt gedrukt, geeft de tuner alle beschikbare zenders kort weer en slaat deze op.

### AV/TV

Met deze regelaar kunnen de beschikbare beeld- en audio-ingangen en/of tv-kanalen worden gekozen.

## Funcities

De meegeleverde afstandsbediening is geschikt voor de bediening van de tv-tuner IVTV-01 en de monitor voor dakmontage IVMR-7001.

Het omraamde gedeelte op de afstandsbediening is bestemd voor de tv-tuner.

### Inschakelen van de tv-tuner

Druk om de tv-tuner in te schakelen op toets TV ON/OFF.

### Uitschakelen van de tv-tuner

Druk om de tv-tuner uit te schakelen opnieuw op toets TV ON/OFF.

### Kiezen van de TV/CATV/AV1/AV2-modus

Met de TV/AV-toets kunt u wisselen tussen de kanaal- resp. ingangsopties TV, CATV, AV1 en AV2.

Stelsysteem	Tv	Kabel-tv (CATV)
PAL/BG	Kabel-tv-kanalen 2 – 69	Kabel-tv-kanalen 1 – 57

Ingangsbron	Beschrijving
AV1	Externe audio/video-ingang 1
AV2	Externe audio/video-ingang 2

## Programmeren van het TV/ CATV-kanaal

Met de PROG-toets kunnen de gewenste kanalen voor CATV of het VHF/UHF-frequentiegebied worden opgeslagen. Wanneer u op de PROG-toets drukt, voert de tuner een kanaalzoekdoorloop uit en slaat alle ontvangen kanalen op. Tijdens de automatische programmering wordt linksonder op de monitor de statusmelding "AUTO" weergegeven.

Het systeem slaat TV- en CATV-kanalen op verschillende geheugenposities op.

Deze functie is alleen beschikbaar in de TV- of CATV-bedrijfsmodus.

### **Let op:**

Wanneer u de automatische programmering wilt afbreken, drukt u op de CHANNEL-toets. In het algemeen moet de automatische programmering echter NIET worden onderbroken, aangezien in dit geval niet alle kanalen kunnen worden opgeslagen.

## Herkenning van het ingangssignaal

Het tunersysteem herkent automatisch of er een signaal wordt ontvangen resp. of een signaal niet in iedere signaal-ingangsmodus kan worden ontvangen. Wanneer er geen signaal kan worden gevonden, wordt de statusmelding "No Signal" (geen signaal) weergegeven. Wanneer er een signaal wordt ontvangen, verschijnt direct een mededeling van die strekking.

## Kanaal kiezen

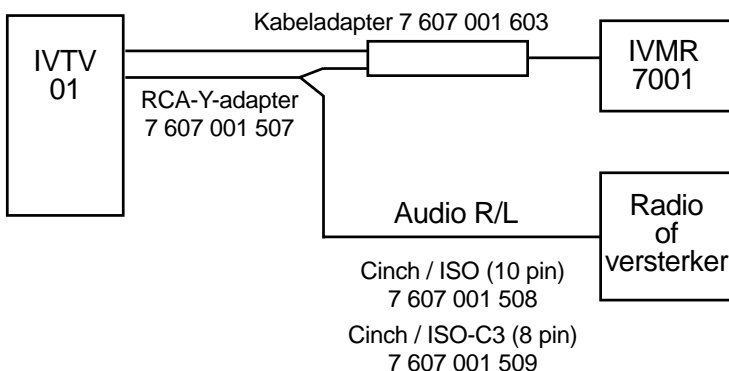
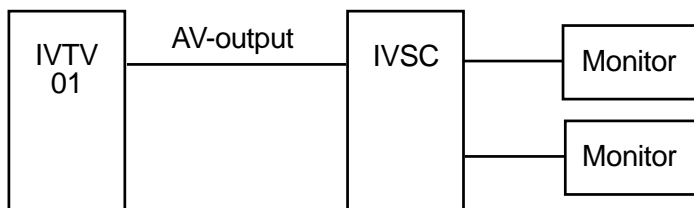
Met de beide CHANNEL-toetsen ▼/▲ kunt u het gewenste kanaal kiezen. Wanneer de kanalen met de automatische programmering zijn opgeslagen, kunt u met deze toetsen wisselen tussen de geprogrammeerde kanalen. Wanneer u een van de toetsen ingedrukt houdt, loopt u stapsgewijs door de geprogrammeerde kanalen.



## AV-uitgang

Deze aansluitmogelijkheid wordt gebruikt voor de directe overdracht van het geluidssignaal naar de autoradio. De radio moet hiervoor over een AUX-ingang beschikken. De video-uitgang dient voor het aansluiten van extra videobeeldschermen en geeft alleen het videosignaal door.

## Aansluitmogelijkheden:



# INSTALLATIE

---

## Installatie

### Diversity-antennesysteem

Het in de tuner geïntegreerde Diversity-antennesysteem is speciaal ontwikkeld voor mobiele toepassingen en zorgt voor een optimale signaalontvangst.

#### a. Installatie

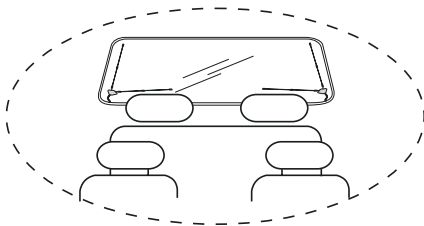
Verwijder de beschermende afdekking van de antennevoet en bevestig de voet op de gewenste, stof- en vetvrije, kleefpositie.

#### b. Hoekinstelling

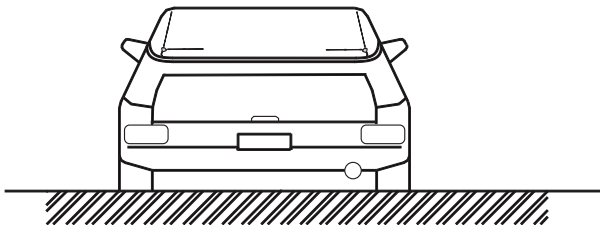
Om een optimale ontvangstkwaliteit te bereiken richt u de antenne zodanig dat zoveel mogelijk één staaf horizontaal en één staaf verticaal gericht is.

#### c. Aanwijzingen voor de inbouw

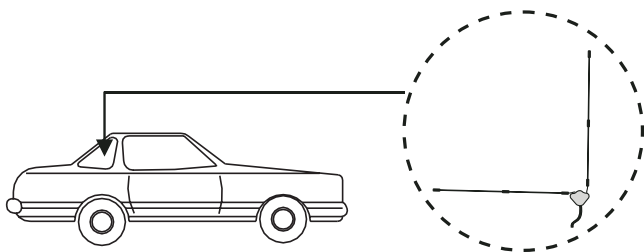
- Installatie op de achterraut



- Installatie op de voorruit

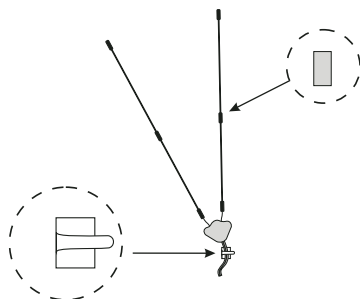


- Installatie op de zijruit



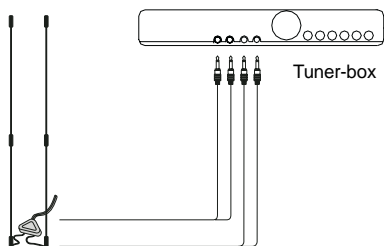
- Bevestiging van de antenne

De bijgevoegde kleefstrips voor de antenne bereiken hun maximale hechting pas na ca. 24 uur. Na het verwijderen van de kleefstrips van de ruit mogen deze niet opnieuw worden gebruikt. Voor het opnieuw monteren kan de bijgevoegde vervangende strip worden gebruikt. Deze kan met een schaar op maat worden geknipt.



NEDERLANDS

- Aansluiting van de antenne op een tuner-box

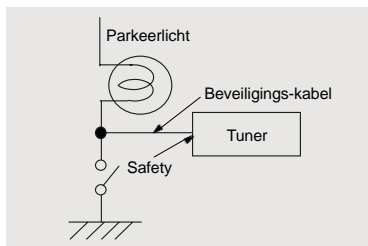
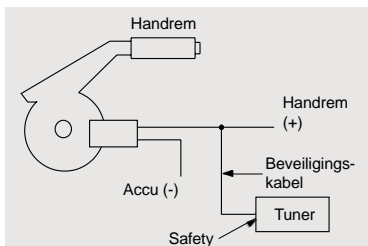


# INSTALLATION

## Beveiligingsschakeling

Voor een veilig gebruik van de televisie is de tunermodule uitgerust met een beveiligingsschakeling. Bij de meegeleverde extra componenten is een speciale beschermkabel inbegrepen. **Wanneer het veiligheidssysteem juist geïnstalleerd is, mag de tv-bedrijfsmodus alleen worden geactiveerd wanneer de handrem is aangetrokken.** De onderstaande schematische afbeeldingen geven aanwijzingen voor de installatie van het systeem. Wanneer u extra hulp nodig heeft, kunt u contact opnemen met uw dealer.

TV/AV-keuze	Functie van de beveiligingsschakeling	
	Auto rijdt	Auto staat stil
TV-IN	Monitor uit	Monitor aan
AV-IN	Monitor uit	Monitor aan



# ACCESSOIRES EN TECHNISCHE GEGEVENS

## Accessoires

IR-kabel	1
AV-kabel	
Voedingskabel	
Beveiligingskabel	
Afstandsbediening met batterij	
Gebruiksaanwijzing	

## Technische gegevens

AV-ingang	2 x AV cinch
AV-uitgang	1 x AV cinch
Tv-kanaal	zie pagina 55
Afmetingen (b x h x d)	182 x 27,4 x 134 mm
Gewicht	640 g
Ondersteund systeem	PAL/BG
Glazen zekering	3 Ampere
Bedrijfstemperatuur	0° C tot + 60° C
Opslagtemperatuur	-20° C tot + 70° C
Bedrijfsspanning	10 V tot 16 V
Stroomverbruik	ca. 1 A (tv-mode), 0,76 A (AV-mode)
Ruststroomverbruik	< 1 mA
Impedantie video-in-/uitgang	75 Ohm
Impedantie audio-in-/uitgang	620 Ohm
Versterking video in/uit	0 dB / 75 Ohm
Versterking audio in/uit	0 dB / onbelast

Wijzigingen voorbehouden!

**Service-Nummern / Service numbers / Numéros du service après-vente / Numeri del servizio di assistenza / Servicenummers / Telefonnummer för service / Números de servicio / Números de serviço / Servicenumre**

<b>Country:</b>	<b>Phone:</b>	<b>Fax:</b>	<b>WWW:</b>
Germany	(D) 0180-5000225	05121-49 4002	<a href="http://www.blaupunkt.com">http://www.blaupunkt.com</a>
Austria	(A) 01-610 390	01-610 393 91	
Belgium	(B) 02-525 5454	02-525 5263	
Denmark	(DK) 44 898 360	44-898 644	
Finland	(FIN) 09-435 991	09-435 99236	
France	(F) 01-4010 7007	01-4010 7320	
Great Britain	(GB) 01-89583 8880	01-89583 8394	
Greece	(GR) 210 57 85 350	210 57 69 473	
Ireland	(IRL) 01-4149400	01-4598830	
Italy	(I) 02-369 6331	02-369 6464	
Luxembourg	(L) 40 4078	40 2085	
Netherlands	(NL) 023-565 6348	023-565 6331	
Norway	(N) 66-817 000	66-817 157	
Portugal	(P) 01-2185 00144	01-2185 11111	
Spain	(E) 902-120234	916-467952	
Sweden	(S) 08-7501500	08-7501810	
Switzerland	(CH) 01-8471644	01-8471650	
Czech. Rep.	(CZ) 02-6130 0441	02-6130 0514	
Hungary	(H) 01-333 9575	01-324 8756	
Poland	(PL) 0800-118922	022-8771260	
Turkey	(TR) 0212-3350677	0212-3460040	
USA	(USA) 800-2662528	708-6817188	
Brasil (Mercosur)	(BR) +55-19 3745 2769	+55-19 3745 2773	
Malaysia (Asia Pacific)	(MAL) +604-6382 474	+604-6413 640	

**Blaupunkt GmbH**