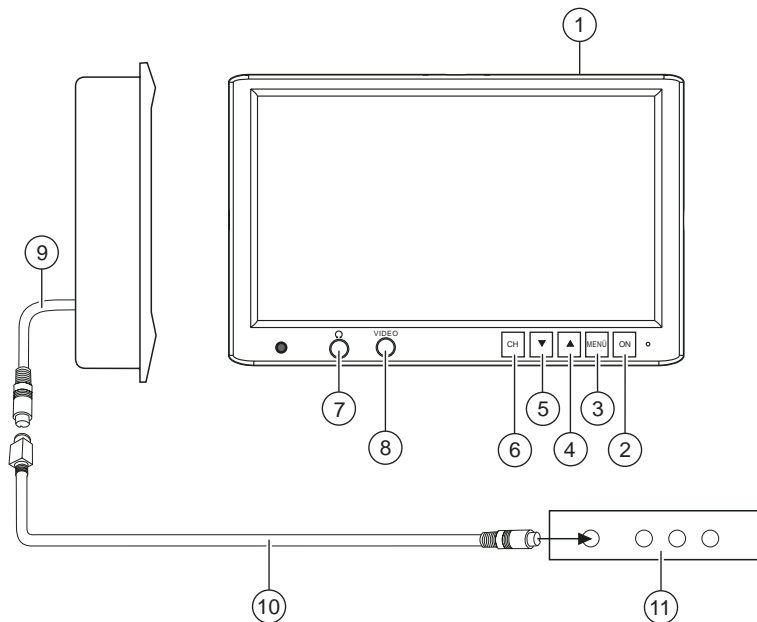


APPARAATOVERZICHT

Apparaatoverzicht

5.8" en 6.5" TFT-LCD beeldscherm



- | | | | |
|---|--|---|-----------------------|
| ① | 5.8"-/6.5"-TFT-LCD-beeldscherm voor hoofdsteun | ⑦ | Bus voor koptelefoon |
| ② | Schakelaar aan/uit | ⑧ | Video-ingang (intern) |
| ③ | Toets voor weergave beeldschermmenu (OSD-menu) | ⑨ | Aansluitkabel |
| ④ | Menu naar boven | ⑩ | Interfacekabel |
| ⑤ | Menu naar beneden | ⑪ | AV-signaalconverter |
| ⑥ | AV-kanaalinstelling (AV1 - AV2 - ...) | | |

Apparaatoverzicht	50	Demontage	57
5.8" en 6.5" TFT-LCD beeldscherm	50	OSD-menu	58
Algemene aanwijzingen	52	Bediening	58
Belangrijke aanwijzingen	52	IR afstandsbediening	59
Aanwijzingen voor de veiligheid	52	Funcities	59
Accessoires	53	Technische gegevens	60
Meegeleverde accessoires	53	5.8" beeldscherm	60
Beschikbare accessoires	53	6.5" beeldscherm	61
Montage	53	Bedradingschema	109
Inbouw monitor	53		
Vorbereiden van de werkomgeving	53		
Aftekenen van de afmetingen	53		
Bekleding van de hoofdsteun voorzichtig opensnijden	54		
Hoofdsteunen openen en vulling en andere delen verwijderen	54		
Kabels leggen door de hoofdsteunen	55		
Montageframe in de hoofdsteun plaatsen	55		
Monitor plaatsen	55		
Monitor testen en instellen, daarna klittenband aanbrengen	56		
Voorbeeld van directe aansluiting op een dvd-speler	56		
Plusaansluiting	56		
Min(massa-)aansluiting	56		

OPMERKINGEN

Algemene aanwijzingen

Hartelijk dank dat u voor een Blaupunkt-product hebt gekozen. Wij wensen u veel plezier van uw nieuwe apparaat.

Lees deze gebruiksaanwijzing voordat u het apparaat voor het eerst gebruikt.


De Blaupunkt-redacteuren werken continu om de gebruiksaanwijzingen overzichtelijk en begrijpelijk vorm te geven. Mocht u toch nog vragen over de bediening hebben, dan kunt u contact opnemen met uw dealer of met de hotline in uw land. U vindt de nummers op de achterzijde van dit boekje.

Voor onze producten die binnen de Europese Unie worden gekocht, bieden wij een fabrieksgarantie. U kunt de garantievoorwaarden oproepen op **www.blaupunkt.de** of direct opvragen bij:

Blaupunkt GmbH
Hotline
Robert-Bosch-Str. 200
D-31139 Hildesheim

Belangrijke aanwijzingen

Dit apparaat is niet ontworpen voor inbouw in het voorste gedeelte van de passagierscabine, waar de bestuurder het ook zou kunnen zien. De montage van dit apparaat op een plaats in de auto waar het de aandacht van de bestuurder kan afleiden, is niet toegestaan en gevaarlijk. De fabrikant stelt zich op generlei wijze aansprakelijk voor schade door ondeskundige montage van dit apparaat.

 Om het gevaar van een elektrische schok te vermijden moet het apparaat tegen vocht worden beschermd en mag het niet worden geopend. Binnen in het apparaat heerst hoge spanning die een gevaar kan vormen voor mensen.

Wij wijze u erop dat door wijzigingen of modificaties aan het apparaat zonder uitdrukkelijke toestemming van de fabrikant aanspraak op bepaalde garantieprestaties verloren kan gaan.

Continu gebruik of opslag buiten het specifieke temperatuurbereik kan leiden tot een vermindering van de levensduur van het LC-display.

Aanwijzingen voor de veiligheid

Voor de duur van de montage en de aansluiting dient u de volgende aanwijzingen voor de veiligheid in acht te nemen.

- Ontkoppel de minpool en pluspool van de accu!
- Houd u hierbij aan de aanwijzingen voor de veiligheid van de autofabrikant.
- Zorg er vóór het boren van gaten voor bevestiging en kabeldoorvoer voor dat er geen verborgen kabels, tank of brandstofleidingen worden beschadigd!

Accessoires

Meegeleverde accessoires

- Interfacekabel
- Demontagewerktuig
- Gebruiksaanwijzing
- Montageplaat
- Adapterkabel voor rechtstreekse aansluiting op een AV-bron
- IR afstandsbediening IVRC-06

Beschikbare accessoires

- Monitorhouder 7608009300

De installatiehandleiding treft u aan bij de houder.

Aanwijzing voor VIDEO IN/AUX:
gebruik uitsluitend de originele accessoire 7 607 001 510 van Blaupunkt.
Gebruik anders een monostekker.

Montage

Inbouw monitor

Let op:

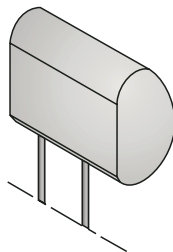
Wij adviseren u de montage door een vakwerkplaats te laten uitvoeren.

Voorbereiden van de werkomgeving

- ⇒ Demonteer de hoofdsteunen en leg deze voor het uitvoeren van de verdere montagestappen op het daarvoor opgeruimde en gereinigde werkoppervlak.

Let op:

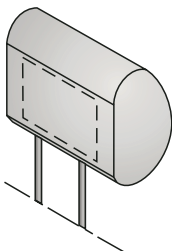
Zorg er met afdoende maatregelen voor dat de hoofdsteun bij het inbouwen van de monitor niet beschadigd wordt.



Aftekenen van de afmetingen

- ⇒ Tast de bekleding van de hoofdsteun af om te controleren dat er geen onzichtbare onderdelen aanwezig zijn die de montage van de monitor kunnen bemoeilijken.

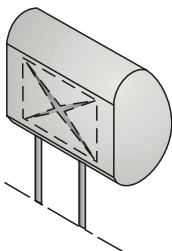
Markeer het uit te snijden oppervlak - de maat moet overeenkomen met de grootte van het montageframe.



Bekleding van de hoofdsteun voorzichtig opensnijden

Gebruik voor het wegsnijden van het desbetreffende gedeelte een mes met instelbare snijdiepte.

- ⇒ Plaats de eerste snede in het uit te snijden gebied op een afstand van ca. 0,5 cm van een van de afgetekende hoekpunten en voer dan een diagonale snede uit, die weer ca. 0,5 cm voor het tegenoverliggende hoekpunt eindigt.
- ⇒ Voer de snede tussen de beide andere, diagonaal tegenover elkaar liggende hoekpunten op dezelfde wijze uit.

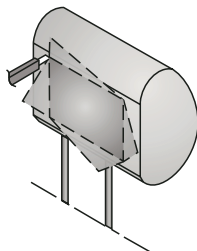


Hoofdsteunen openen en vulling en andere delen verwijderen

- ⇒ Til het bekledingsmateriaal van het opengesneden gedeelte voorzichtig op.
- ⇒ Stel de snijdiepte van het mes in op ca. 2,5 cm en snijd de hoofdsteun zodanig in dat de snede op een afstand van ca. 0,5 cm tot de afgetekende lijn loopt.
- ⇒ Til het vulmateriaal in één hoek voorzichtig op en snijd het materiaal met het mes dieper in.
- ⇒ Verwijder het vulmateriaal in kleine gedeeltes.
- ⇒ Til daarbij een deel van het vulmateriaal op en let erop dat de snede een gelijkmatige diepte heeft.

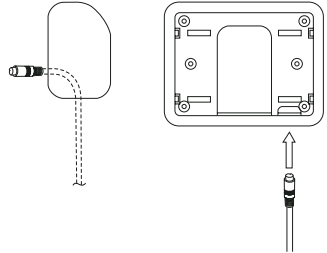
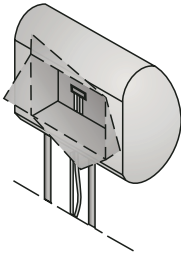
Gebruik voor het verwijderen van andere delen een Dremel-freesmachine of een ander geschikt werktuig.

- ⇒ Plaats dan de monitor om te controleren of deze in het uitgesneden gedeelte past en om eventuele aanpassingen uit te voeren.



Kabels leggen door de hoofdsteunen

- ⇒ Leg nu de meegeleverde kabels zodanig door de opening dat ze aan de onderkant van de hoofdsteun naar buiten komen.
- ⇒ Camoufleer de kabels indien mogelijk met een kabeltunnel.
- ⇒ Sluit nu de voedings-, massa- en videokabel aan om te controleren of de monitor functioneert.

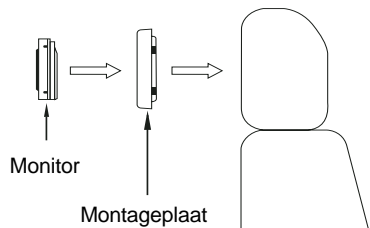


Monitor plaatsen

- ⇒ Voer de aansluitkabels voor het aansluiten van de monitor door de daarvoor bestemde boringen in de montageplaat zoals weergegeven in afbeelding.
- ⇒ Zet de monitor op de montageplaat en bevestig deze daarop met geschikte verbindingselementen.

Montageframe in de hoofdsteun plaatsen

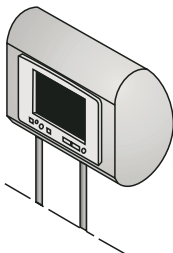
- ⇒ Voer de aansluitkabels voor het aansluiten van de monitor door de daarvoor bestemde boringen in de montageplaat zoals weergegeven in afbeelding.
- ⇒ Plaats de montageplaat in het uitgesneden gedeelte en bevestig deze met geschikte verbindingselementen.



MONTAGE

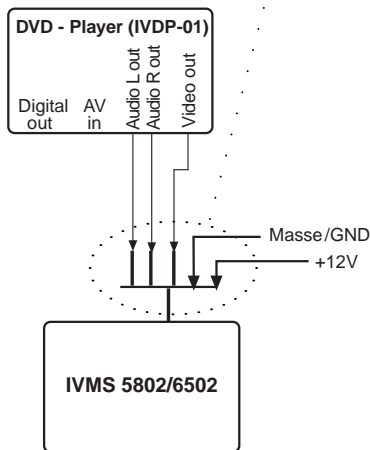
Monitor testen en instellen, daarna klittenband aanbrengen

- ⇒ Sluit de monitor aan, zet deze voorlopig in de uitsparing en breng de hoofdsteun in positie.
- ⇒ Test de diverse instellingen van de monitor, zoals helderheid, koptelefoonfunctie, volumeregeling, etc.
- ⇒ Breng dat het klittenband op de achterzijde van de monitor aan en duw het frame op de hoofdsteun. Druk hierbij niet op het beeldscherm zelf, doch alleen op de rand.



Voorbeeld van directe aansluiting op een dvd-speler

Adapterkabel voor rechtstreekse aansluiting op een AV-bron



Plusaansluiting

Sluit de zekeringhouder ter zekering van de pluskabel (+12V) op maximaal 30 cm van de autoaccu aan op de pluspool (boor evt. een gat in het spatbord en gebruik een passende kabeldoorvoering).

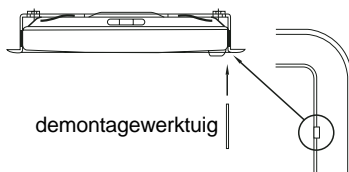
Min(massa-)aansluiting

Schroef de minleiding (massa/GND) direct vast aan de carrosserie. Kras het metaal van het contactoppervlak van het massapunt blank en vet dit in met grafietvet (belangrijk voor goede massaverbinding).

- Mocht het voor de inbouw noodzakelijk zijn om gaten te boren, dan dient u zich tot een professionele werkplaats in uw omgeving te wenden.

Demontage





- ⇒ Steek het demontagewerktuig tussen het beeldscherm en de montageplaat om het beeldscherm te verwijderen.
- ⇒ Plaats het demontagewerktuig op het punt van de inkeping tussen het beeldscherm en de montageplaat.

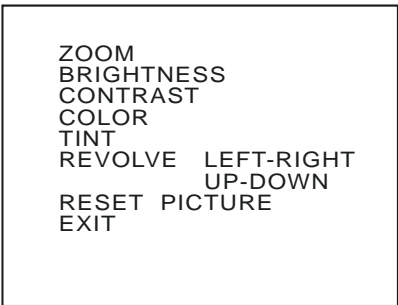


OSD-MENU

OSD-menu

Bediening

- ⇒ Druk op het beeldscherm of de afstandsbediening op de toets "MENU" om het OSD-menu op te roepen.
- Kies met de pijltjestoetsen  /  de opties en verander na het indrukken van de MENU-toets de instellingen met de pijltjestoetsen  / .
- ⇒ Kies de optie "EXIT" om het OSD-menu te verlaten.



ZOOM
BRIGHTNESS
CONTRAST
COLOR
TINT
REVOLVE LEFT-RIGHT
UP-DOWN
RESET PICTURE
EXIT

- ZOOM (beeldgrootte):
Wijziging van beeldhoogte/-breedte
 - FULL (volledig)
 - NORMAL (normaal)
 - WIDE (breed)
- BRIGHTNESS (helderheid)
Instellen van de helderheid
- CONTRAST:
Instellen van het beeldcontrast
- COLOR (kleur):
Instellen van de kleuren

- TINT:
Instellen van arcering (alleen NTSC)
- REVOLVE (omschakelen):
Omschakelen van de beeldschermweergave
 - LEFT - RIGHT (links - rechts)
Horizontaal spiegelen
 - UP - DOWN (boven-onder)
Verticaal spiegelen
- RESET PICTURE (terugzetten):
Terugzetten van de ingestelde parameters op de standaard fabrieksinstellingen.
- EXIT (beëindigen):
Verlaten van het OSD-menu

IR afstandsbediening

Functies

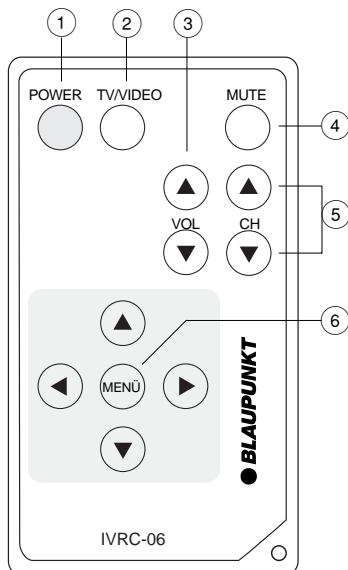
De meegeleverde afstandsbediening is geschikt voor gebruik met de monitoren IVMS-5802 en IVMS-6502.

- ① **POWER**
Aan/uit-toets voor de monitor.
- ② **TV/VIDEO**
Geen functie.
- ③ **VOL • pijltjestoets ▲**
Volumetoename van gekozen monitor.
- VOL • pijltjestoets ▼**
Volumeafname van gekozen monitor.
- ④ **MUTE**
Uitzetten van geluid van de luidsprekers in de monitor.
- ⑤ **CH • pijltjestoets ▲/▼**
Kanaalkeuze bij aansluiten van de monitor op een signaal controller IVSC-3302 of IVSC-5502.

Attentie:

De werking van de **CH ▲/▼** toetsen is afhankelijk van de monitorkeuze, die plaatsvindt via de afstandsbediening van de signaal controller.

- ⑥ **Menu**
Zie OSD-menu, bediening (pagina 58).



TECHNISCHE GEGEVENS

Technische gegevens

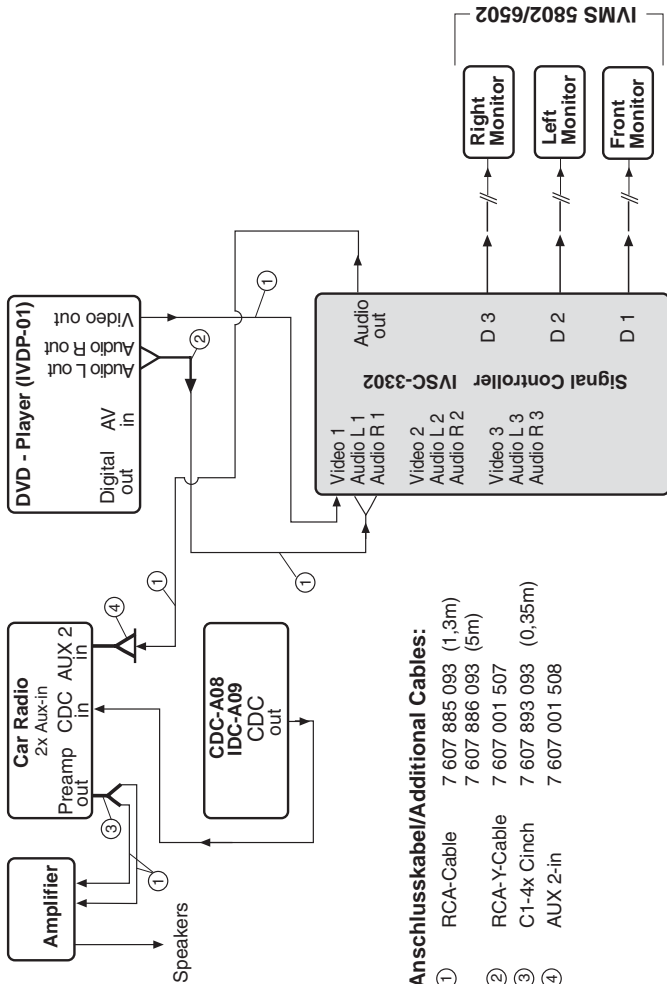
5.8" beeldscherm

Systeem:	NTSC/PAL auto switch
Voedingsspanning / verbruik:	12 V gelijkstroom, $\pm 10\%$, <900 mA
Stand-by:	< 1 mA
Video ingangsniveau:	1 Vpp, 75 ohm
Audio ingangsniveau:	0 - 0.3 Vrms, 20 Hz - 20 kHz
Bedrijfstemperatuur:	-20° C to +60° C
Opslagtemperatuur:	-30° C to +80° C
Beeldschermgrootte (diagonaal):	5.8" (14.7 cm)
Contrastverhouding:	60
Stroomverbruik:	< 11 W
Helderheid:	300 cd/m ²
Beeldweergavetechniek:	TFT active matrix system
Resolutie (pixel):	1200 (H) x 234 (B) = 280,800 pixels
Zichtbaar beeldschermoppervlak:	127.20 (B) x 71.84 (H) mm
Zichthoek:	van links en rechts: 60°, van boven: 60°, van onder: 30°
Totale afmetingen monitor:	165 (B) x 122 (H) x 26.7 (D) mm
Gewicht monitor:	< 400 g

6.5" beeldscherm

Systeem:	NTSC/PAL auto switch
Voedingsspanning / verbruik:	12 V gelijkstroom, $\pm 10\%$, <900 mA
Stand-by:	< 1 mA
Video ingangsniveau:	1 Vpp, 75 ohm
Audio ingangsniveau:	0 - 0.3 Vrms, 20 Hz - 20 kHz
Bedrijfstemperatuur:	-20° C to +60° C
Opslagtemperatuur:	-30° C to +80° C
Beeldschermgrootte (diagonaal):	6.5" (16.5 cm)
Contrastverhouding:	60
Stroomverbruik:	< 10 W
Helderheid:	280 cd/m ²
Beeldweergavetechniek:	TFT active matrix system
Resolutie (pixel):	1200 (H) x 234 (B) = 280.800 pixels
Zichtbaar beeldschermoppervlak:	142.80 (B) x 87.70 (H) mm
Zichthoek:	van links en rechts: 60°, van boven: 60°, van onder: 30°
Totale afmetingen monitor:	176.0 (B) x 122 (H) x 26.7 (D) mm
Gewicht monitor:	< 400 g

Beispielanschluss mit verschiedenen Komponenten /
 Connection example with various components



Anschlusskabel/Additional Cables:

- ① RCA-Cable 7 607 885 093 (1,3m)
7 607 886 093 (5m)
- ② RCA-Y-Cable 7 607 001 507
- ③ C1-4x Cinch 7 607 893 093 (0,35m)
- ④ AUX 2-in 7 607 001 508

Service-Nummern / Service numbers / Numéros du service après-vente / Numeri del servizio di assistenza / Servicenummers / Telefonnummer för service / Números de servicio / Número de serviço / Servicenumre

Country:	Phone:	Fax:	WWW:
Germany	(D) 0180-5000225	05121-49 4002	http://www.blaupunkt.com
Austria	(A) 01-610 390	01-610 393 91	
Belgium	(B) 02-525 5454	02-525 5263	
Denmark	(DK) 44 898 360	44-898 644	
Finland	(FIN) 09-435 991	09-435 99236	
France	(F) 01-4010 7007	01-4010 7320	
Great Britain	(GB) 01-89583 8880	01-89583 8394	
Greece	(GR) 210 57 85 350	210 57 69 473	
Ireland	(IRL) 01-4149400	01-4598830	
Italy	(I) 02-369 6331	02-369 6464	
Luxembourg	(L) 40 4078	40 2085	
Netherlands	(NL) 023-565 6348	023-565 6331	
Norway	(N) 66-817 000	66-817 157	
Portugal	(P) 01-2185 00144	01-2185 11111	
Spain	(E) 902-120234	916-467952	
Sweden	(S) 08-7501500	08-7501810	
Switzerland	(CH) 01-8471644	01-8471650	
Czech. Rep.	(CZ) 02-6130 0441	02-6130 0514	
Hungary	(H) 01-333 9575	01-324 8756	
Poland	(PL) 0800-118922	022-8771260	
Turkey	(TR) 0212-3350677	0212-3460040	
USA	(USA) 800-2662528	708-6817188	
Brasil (Mercosur)	(BR) +55-19 3745 2769	+55-19 3745 2773	
Malaysia (Asia Pacific)	(MAL) +604-6382 474	+604-6413 640	

Blaupunkt GmbH

