

TravelPilot DX-N

- 7 612 001 460 Zwarte monitor
- 7 612 001 461 Upgrade zonder monitor
- 7 612 001 462 Zilveren monitor

Inbouwhandleiding



BLAUPUNKT

● **BLAUPUNKT**
TravelPilot DX



Het doet ons genoegen dat u voor een Blaupunkt-product gekozen hebt en danken u voor het vertrouwen dat u daarmee in ons stelt. De volgende aanwijzingen voor de montage helpen u om het product optimaal te gebruiken, aangezien onjuiste montage tot ernstige problemen kan leiden. U dient daarom de montage zo mogelijk over te laten aan de getrainde specialisten van de vakhandel.

Inbouw- en aansluitvoorschriften

Voor de duur van het aansluiten en de montage van het apparaat moet de minpool van de accu worden losgekoppeld.

Attentie!

Houd u aan de aanwijzingen voor de veiligheid van de autofabrikant (alarminstallaties, wegrijblokkering, airbag)! Overtuig u er vóór het boren van bevestigings- en kabeldoorvoergaten van dat er geen kabels of onderdelen (bv. tank, benzineleiding) kunnen worden beschadigd.

Gebruik bij gaten met scherpe randen kabeldoorvoeringen.

Alle kabels dienen ter voorkoming van storingen op voldoende afstand van kabelbundels te worden gelegd. De pluskabel van de voeding moet op maximaal 30 cm van de accu worden voorzien van een zekering om de accu en de pluskabel van de voeding te beschermen in geval van kortsluiting.

De navigatie-eenheid is geschikt voor auto's met:

- Een accuspanning van 12 V
- De minpool aan de carrosserie

Aanwijzingen voor de veiligheid	2	Inbouw van de luidspreker ..	6	Montageafbeeldingen	16
Inbouw	4	Inbouw van het bedieningsgedeelte	7	Aansluiting van de sensoren	18
Beschrijving	4	Belangrijke aanwijzingen m.b.t. het tachosignaal	7	DX-N en RC 09H voorin	18
Aanwijzingen voor de werking	4	Aansluiting van het tachosignaal	7	Aansluiting van de sensoren	19
Vorbereidingen voor de montage ...	4	Aansluiting van de kabel van het achteruitrijlicht	7	DX-N in de kofferbak, TMC-tunerbox en RC 09H voorin	19
Inbouw van de navigatie-eenheid	5	Bezetting van de video-ingang	8		
Montageplaats navigatie-eenheid	5	Systeemtest na montage	8		
Plusaansluiting	5	Calibrering	9		
Minaansluiting	5	Calibrering van de GALA-curve	9		
Inbouw van de GPS-antenne	5	Technische gegevens	10		
Inbouw van het display (monitor)	6	Basisnavigatie-apparaat	10		
Aanwijzingen voor de veiligheid	6	5"-kleurenmonitor	10		
Montage van het display	6	Geleverd pakket	11		
Montage van het display	6				

Beschrijving

Het navigatiesysteem **TravelPilot DX-N** is een autonoom systeem met geïntegreerde toerensensor (gyro). Het systeem levert na het invoeren en activeren van een reisdoel op beslissingspunten tijdig en optische rijadviezen in de vorm van pictogrammen op een 5"-kleurenmonitor, alsmede akoestische geleidende informatie via een aparte luidspreker en geleidt de bestuurder daardoor van zijn startpunt op optimale wijze naar zijn bestemming.

De omvang van de werking wordt steeds vastgelegd in de specificatie van de gebruikte cd-rom.

Aanwijzingen voor de werking

De TravelPilot beschikt over een automatische kalibrering die noodzakelijk is om de positie van de auto te kunnen vaststellen. **Afhankelijk van de beschikbare GPS-ontvangst is deze voltooid na een traject van ca. 15 km. Het volgen van trajecten met veel bochten (stedelijk gebied), die op de monitor als kaart worden weergegeven, bespoedigt de kalibrering.**

De lengte van het afgelegde traject wordt door het systeem berekend a.h.v. de aansluiting op het tachosignaal van de auto. **Wanneer er geen tachosignaal beschikbaar is**, moet een wegsensor worden gemonteerd door een geautoriseerde klantenservice.

In dit geval moet u een sensorkit (wegasensor, magneetstrook, houder, stekkers en inbouwhandleiding) aanschaffen bij uw dealer.

Best.nr.: 7 607 611 093

Vorbereidingen voor de montage

Controleer voordat u met het werk begint, of het geleverde pakket volledig is. pagina 11

De volgende stappen moeten worden uitgevoerd:

- **Inbouw van de navigatie-eenheid (computer)** pagina 5
- **Inbouw van de GPS-antenne** pagina 5
- **Inbouw van het display (monitor)** pagina 6
- **Inbouw van de luidspreker** pagina 6
- **Inbouw van het bedieningspaneel** pagina 7
- **Inbouw van de kabel voor het achteruitrijlicht** pagina 7
- **Inbouw van de kabel voor het tachosignaal** .. pagina 7

Inbouw van de navigatie-eenheid

Montageplaats navigatie-eenheid

Attentie!

Vóór het plaatsen van de TravelPilot moet de toerentalsensor (gyro) horizontaal gezet worden (zie fig. 7, pagina 17).

De **TravelPilot DX-N** kan in de door de autofabrikant aangebrachte autoradio-opening (inbouwdiepte 218 mm) worden ingebouwd. Hiervoor is een inbouwhouder noodzakelijk (best.nr. 8 601 310 555, zie fig. 1, pagina 16).

Voor auto's zonder DIN-opening is een universele behuizing meegeleverd (zie fig. 1.1 pagina 16). Controleer hierom a.u.b. van welke inbouwsituatie er in uw auto sprake is en gebruik voor de inbouw evt. een typespecifieke inbouwset.

Mocht de TravelPilot DX-N later met een tunerbox of afstandsbediening worden uitgebreid, dan kan de meegeleverde aansluitkabel (8 604 492 522) direct worden gemonteerd.

Bij de bepaling van de inbouwlocatie moet erop worden gelet dat de navigatie-eenheid vast met de carrosserie moet worden verbonden.

Inbouwpositie:

rechts / links	min. -5° / max. +5°
helling naar achteren	min. -3° / max. +100°

Ter afkoeling bij overtemperatuur is een ventilator geïntegreerd in de achterwand van het apparaat. De in- en uitstroomopeningen voor de lucht moeten t.b.v. de luchtcirculatie worden vrijgehouden. Bevestiging aan aanzetbouten mag alleen met geperforeerde strips worden uitgevoerd.

Houd bij de opening voor de cd rekening met voldoende ruimte voor het plaatsen van de navigatie-cd.

Plusaansluiting

De navigatie-eenheid moet worden aangesloten aan de continue pluspool en op de plus via het contactslot.

Leg de kabel van de continue pluspool (rood) naar de accu (leg de kabel niet direct langs kabelbundels). **Sluit de zekeringhouder ter zekering van de pluskabel op max. 30 cm van de autoaccu aan op de pluspool** (boor evt. een gat in het spatbord en gebruik een passende kabelgeleiding). Sluit de geschakelde pluskabel (zwart) aan op de zekeringhouder, klem 15 (plus geschakeld via contactslot) achter de zekering.

Minaansluiting

Schroef de minkabel (bruin) direct vast aan de carrosserie. Kras het metaal van het contactoppervlak van het massapunt blank en vet het in met grafietvet (belangrijk voor goede massa-aansluiting).

Inbouw van de GPS-antenne

De antenne moet worden ingebouwd volgens de meegeleverde inbouwhandleiding.

Bij plaatsing van de GPS-antenne in het interieur kan geen garantie worden gegeven voor probleemloos functioneren van het apparaat.

Inbouw van het display (monitor)

Aanwijzingen voor de veiligheid

Het kogelgewricht mag noch worden ingevet, noch worden geölied.

De monitorkabel moet zo worden gelegd dat deze vrij is van trekkracht en andere belasting.

Attentie!

De monitor mag niet worden gemonteerd in het gebied waar evt. airbags worden opgeblazen (bestuurder, passagierszijde, zij-airbags) of plaatsen waartegen hoofd en knieën kunnen stoten!

Overuig u ervan, voordat u gaten voor bevestigingen en kabeldoorvoeren boort, dat er geen verborgen kabels, tank of brandstofleidingen worden beschadigd.

Montage van het display

Fig. 3 Het display wordt met de meegeleverde kogelvoethouder gemonteerd op het dashboard of de console.

Fig. 4 Het display wordt met de meegeleverde kogelvoethouder direct gemonteerd op een console (telefoonconsole).

Fig. 5 Het display wordt gemonteerd met de zwanenhals 7 612 001 204 en de kogelvoet. Hiervoor moet de achterwand van het display worden gedemonteerd.

Voor de kabel moet op de plaats van montage een 10 mm groot gat worden geboord en de kabel moet vrij van trekkracht en andere belasting worden gelegd.

Montage van het display (fig. 6)

1. Maak de vier schroeven aan de achterzijde van het display los en verwijder de achterplaat.
2. Trek de stekker er **voorzichtig** af en schuif deze door de montagevoet.
3. Monteer daarna de gewenste houder.

Inbouw van de luidspreker

Monteer de luidspreker voor de rij-adviezen in de voetenruimte.

Attentie!

Hierbij moet erop worden gelet dat de bedieningselementen van de auto na het leggen van de aansluitkabel en het bevestigen van de luidspreker toegankelijk blijven en niet worden gehinderd in hun werking (schakelaars, handrem, gas-, koppelings- en rempedaal enz.)!

Let er bij het boren van de gaten voor de houder op dat er geen verborgen kabels, tank of brandstofleidingen worden beschadigd.

Inbouw van het bedieningsgedeelte

Monteer de houder van het bedieningsgedeelte op een zodanige plaats dat dit gemakkelijk toegankelijk is, bv. op de middenconsole.

Attentie!

Het bedieningsgedeelte mag niet worden gemonteerd in het gebied waar evt. airbags worden opgeblazen (bestuurder, passagierszijde, zij-airbags) of plaatsen waartegen hoofd en knieën kunnen stoten!

Let erop wanneer u gaten voor kabeldoorvoeren boort, dat er geen verborgen kabels of brandstofleidingen worden beschadigd! Er dient op te worden gelet dat de bedieningselementen van de auto toegankelijk blijven en niet worden gehinderd in hun werking (schakelaars, handrem, gas-, koppelings- en rempedaal enz.)!

Belangrijke aanwijzingen m.b.t. het tachosignaal

Bij de aansluiting van het tachosignaal dienen de volgende aanwijzingen beslist te worden opgevolgd:

1. **Lokatie:** Bij veel auto's bevindt het tachosignaal zich aan de typespecifieke autoradiostekker.

De exacte bezetting van de pins kunt u navragen bij de klantenservice van uw autofabrikant of bij een geautoriseerde navigatie-dealer.

2. Het tachosignaal mag niet worden afgenomen van ABS-besturingsapparaten of -leidingen.

3. **Attentie:**

Wij aanvaarden geen aansprakelijkheid voor onjuiste aansluiting en de gevolgen daarvan!

Aansluiting van het tachosignaal

Attentie: Deze aansluiting dient te worden uitgevoerd door een geautoriseerde werkplaats.

De verbinding met de typespecifieke aansluiting van het tachosignaal wordt uitgevoerd met de tachosignaal kabel (8 618 841 988, zie aansluittekening, pagina 18).

Aansluiting van de kabel van het achteruitrijlicht

Attentie: Deze aansluiting dient te worden uitgevoerd door een geautoriseerde werkplaats.

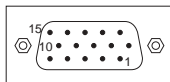
De verbinding met het achteruitrijlicht van de auto wordt uitgevoerd met de kabel voor het achteruitrijlicht (8 618 842 033). Hierbij dient erop te worden gelet dat er in de achteruitversnelling een spanning van **+12V** op de aansluiting staat (zie aansluittekening, pagina 18).

Attentie:

Wij aanvaarden geen aansprakelijkheid voor onjuiste aansluiting en de gevolgen daarvan!

Bezetting van de video-ingang

De video-ingangsbuis is bestemd voor toekomstige toepassingen. Via uw Blaupunkt-dealer of onze hotline kunt u zich laten informeren over de aansluitmogelijkheden. Voor de bezetting zie de aansluittekening.



Pin	Beschrijving	Ingang / uitgang	Opmerkingen
1	EXT_R	E	Ingang rood
2	EXT_G	E	Ingang groen
3	EXT_B	E	Ingang blauw
4	V_GND	E	Video-massa
5	EXT_SYNC	E	Synchroon-ingang
6	NC	-	
7	U14	A	
8	wisselen van standaard	E	Low = pal-format / High = ntsc-format
9	MASSA	A	
10	NC		
11	Onbezet		
12	EXT inschakelen	E	Low = uit / High = aan
13	UB	A	
14	Beeld wisselen	A	Low = spiegelbeeld / High = normaal beeld
15	MP_U53	A	

Systeemtest na montage

De systeemtest geeft u de mogelijkheid om te controleren of de externe aansluitingen probleemloos functioneren.

Handel hiervoor als volgt:

1. Zet de TravelPilot DX-N uit.
2. Druk op toets **i** en houd deze ingedrukt.
3. Zet de TravelPilot DX-N aan en laat toets **i** los wanneer het servicemenu verschijnt.
4. Markeer nu met toets **>** het menu Test **⚙️** en druk op toets **OK**.
5. Markeer nu de gewenste test met toets **▼** of **▲**, druk op toets **OK** en volg de aanwijzingen op het display.
Is de test met succes beëindigd, dan is het menupunt afgehandeld. Treedt er een fout op, dan wordt een dienovereenkomstige aanwijzing ingevoegd.
6. Verlaat het servicemenu met toets **➔**.

Calibrering

Na de montage moet de TravelPilot DX-N worden gecalibreerd. De werkwijze is te vinden in de gebruiksaanwijzing.

Calibrering van de GALA-curve

Nadat de TravelPilot DX-N gecalibreerd is, moeten de berekende waarden worden doorgegeven aan de software van het bedieningsgedeelte zodat GALA (geluidsafhankelijke volume-aanpassing) probleemloos functioneert.

Handel hiervoor als volgt:

1. Zet de TravelPilot DX-N uit.
2. Druk op toets  en houd deze ingedrukt.
3. Zet de TravelPilot DX-N aan en laat toets  los wanneer het servicemenu verschijnt.
4. Markeer nu met toets  het menu Instellingen  en druk op toets . Hierdoor worden de berekende calibreringswaarden doorgegeven aan het bedieningsgedeelte.
5. Verlaat nu het servicemenu met toets .

Basisnavigatie-apparaat

Bedrijfsspanning (UB)	14 V / DC
Bedrijfsstroom (I)	typ. 0,55 A (Imax 1,05 A)
Standby-stroom	typ. 0,35 A
Volume gesproken instructies	max. 3 Watt / 4 Ohm
Tijd van de eerste positiebepaling	(warme start, geheugen ververst) < 2 minuten, (koude start, geheugen leeg) < 15 minuten
CD-romspeler	alleen 12cm-cd's vlgs. DIN EN 60908
Bedrijfstemperatuur	-15° t/m +60° C
Inbouwpositie	rechts / links min. - 5° / max. + 5° helling naar achteren min. - 3° / max. +100°
Breedte	187,5 mm
Hoogte	58,5 mm
Diepte	174,4 mm
Gewicht	1,35 kg

5"-kleurenmonitor

TFT-actieve matrix-LCD	(12,5 cm diagonaal)
Contrastregeling	handmatig via tuimeltoets
Helderheidsregeling	automatisch via fototransistor, handmatig via tuimeltoets
Bevestiging	universeel kogelgewricht
Breedte	148 mm (zonder kabel en voet)
Hoogte	105 mm (zonder kabel en voet)
Diepte	51 mm (zonder kabel en voet)
Lengte kabel	5,5 m

Geleverd pakket

TravelPilot DX-N 7 612 001 460 / 7 612 001 462

7 612 001 489

Navigatie-eenheid met geïnt. toerentalsensor (gyro) en GPS-ontvanger



8 627 000 013

GPS-antenne



8 618 842 735

5"-kleurenmonitor zwart

8 618 842 667

5"-kleurenmonitor zilverkleurig



8 618 842 586

Luidspreker



8 618 840 754

Verlengkabel voor de luidspreker 4 m



8 601 360 105

Bedieningspaneel incl. houder en IR-ontvangstedeelte (oog):



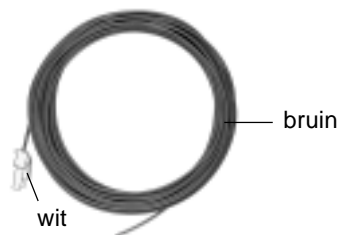
8 618 841 412

DC-kabel 6 m



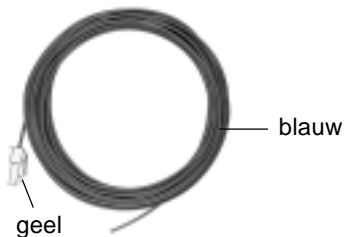
8 618 841 988

Kabel voor tachosignaal 4 m



8 618 842 033

Kabel voor achteruitrijlicht 4,5 m



8 604 492 513

Aansluitkabel (kamer C1) 0,3 m



Geleverd pakket

8 604 492 514

Aansluitkabel (kamer A) 0,3 m



8 604 492 515

Aansluitkabel (kamer B) 0,3 m



8 606 590 212

Universele behuizing



8 604 492 522

Aansluitkabel tunerbox / RC 09



TravelPilot DX-N 7 612 001 461

7 612 001 489

Navigatie-eenheid met geïnt. toerentalsensor (gyro) en GPS-ontvanger



8 601 360 105

Bedieningspaneel incl. houder en IR-ontvangstgedeelte (oog):



8 604 492 513

Aansluitkabel (kamer C1) 0,3 m



8 604 492 514

Aansluitkabel (kamer A) 0,3 m



8 604 492 515

Aansluitkabel (kamer B) 0,3 m



Geleverd pakket

8 606 590 212

Universele behuizing



8 604 492 522

Aansluitkabel tunerbox / RC 09



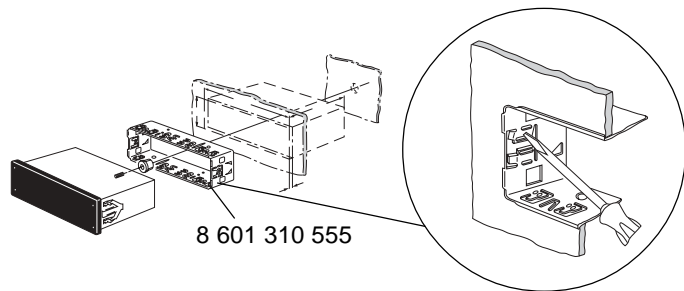


Fig. 1

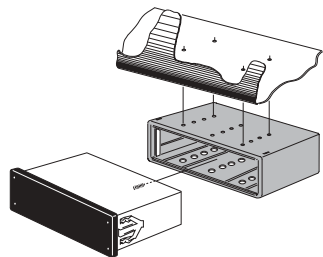


Fig. 1.1

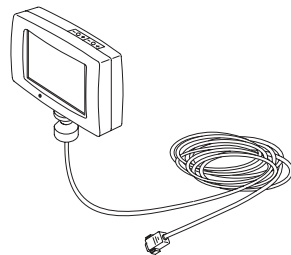


Fig. 2

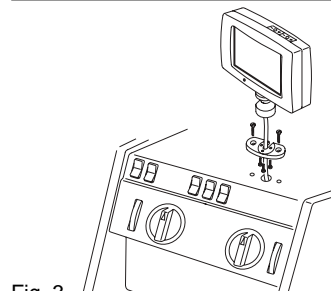


Fig. 3

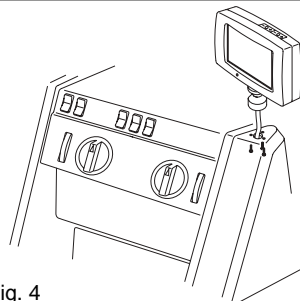


Fig. 4

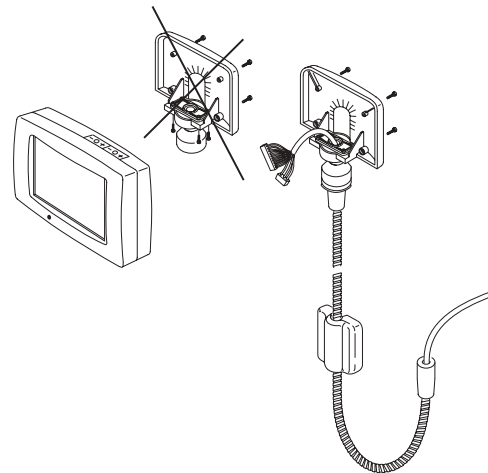


Fig. 5

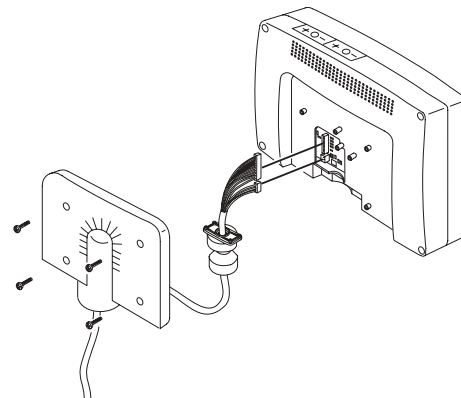
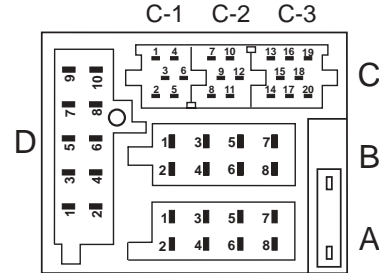
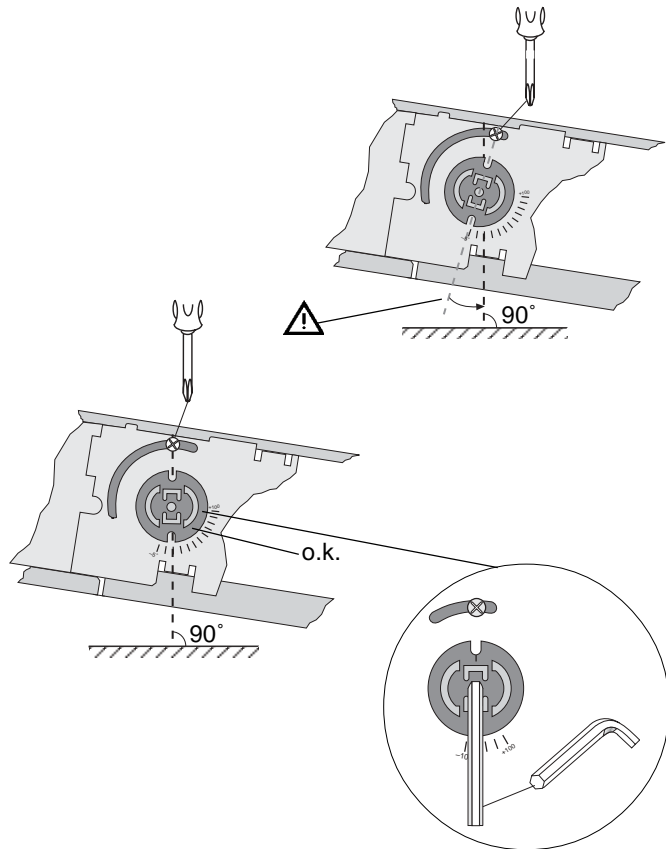


Fig. 6

Montageafbeeldingen



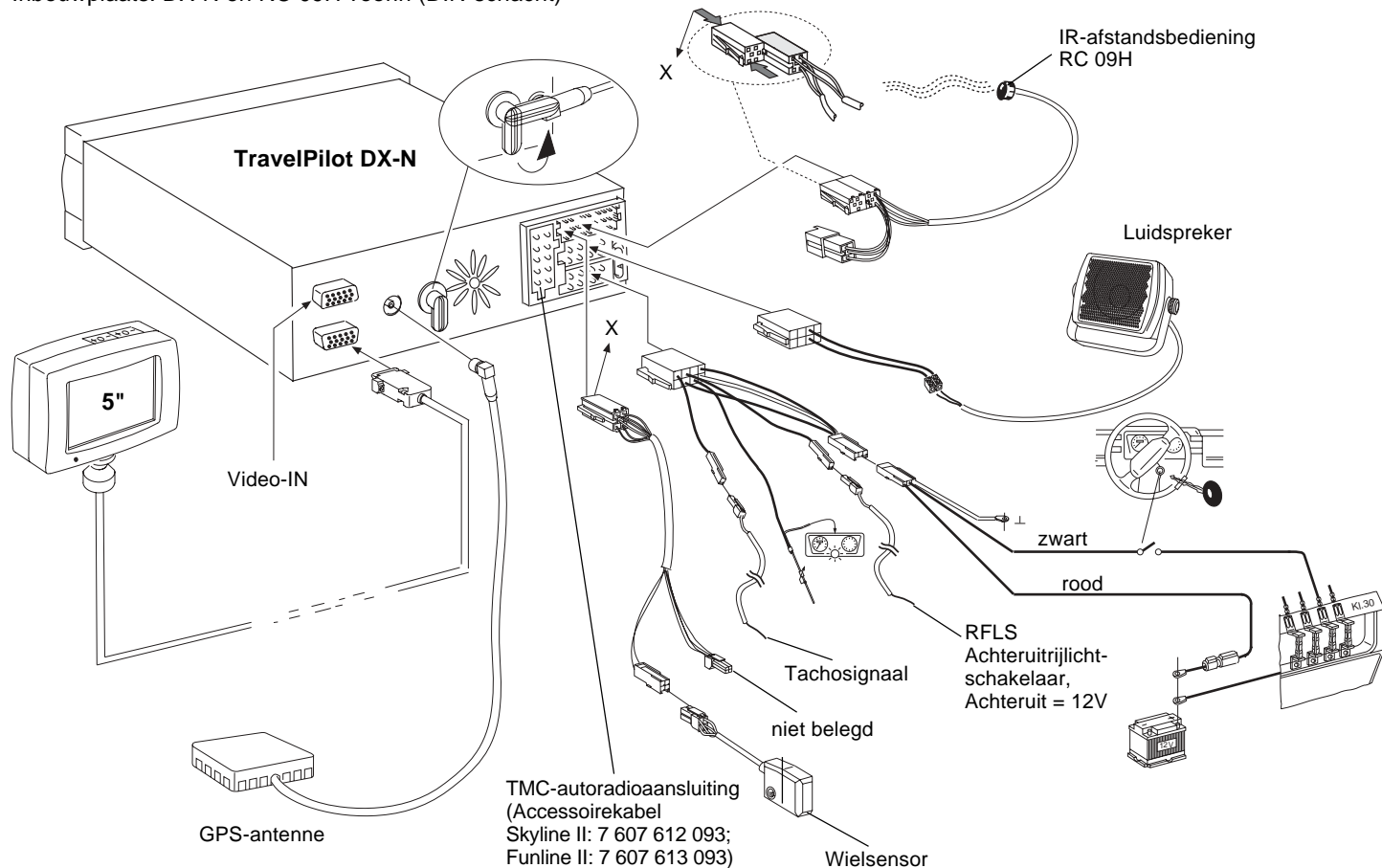
A		B	
1	Gala/Tacho	1	-
2	-	2	-
3	RFLS	3	-
4	Permanent +12V	4	-
5	-	5	Speaker out LF+
6	Illumination	6	Speaker out LF-
7	Ignition	7	-
8	Ground	8	-

D	
1	GND
2	Data Out
3	Data In
4	Mute (AR)
5	-
6	-
7	Line GND
8	-
9	Line Out
10	-

C					
C1		C2		C3	
1	Wheel sensor	7	CAN High	13	-
2	Wheel sensor	8	CAN Low	14	-
3	FB GND	9	+12V Permanent	15	-
4	-	10	+12V switched (RC 09)	16	-
5	-	11	PPM (RC 09)	17	-
6	-	12	PPM-GND	18	-
				19	-
				20	-

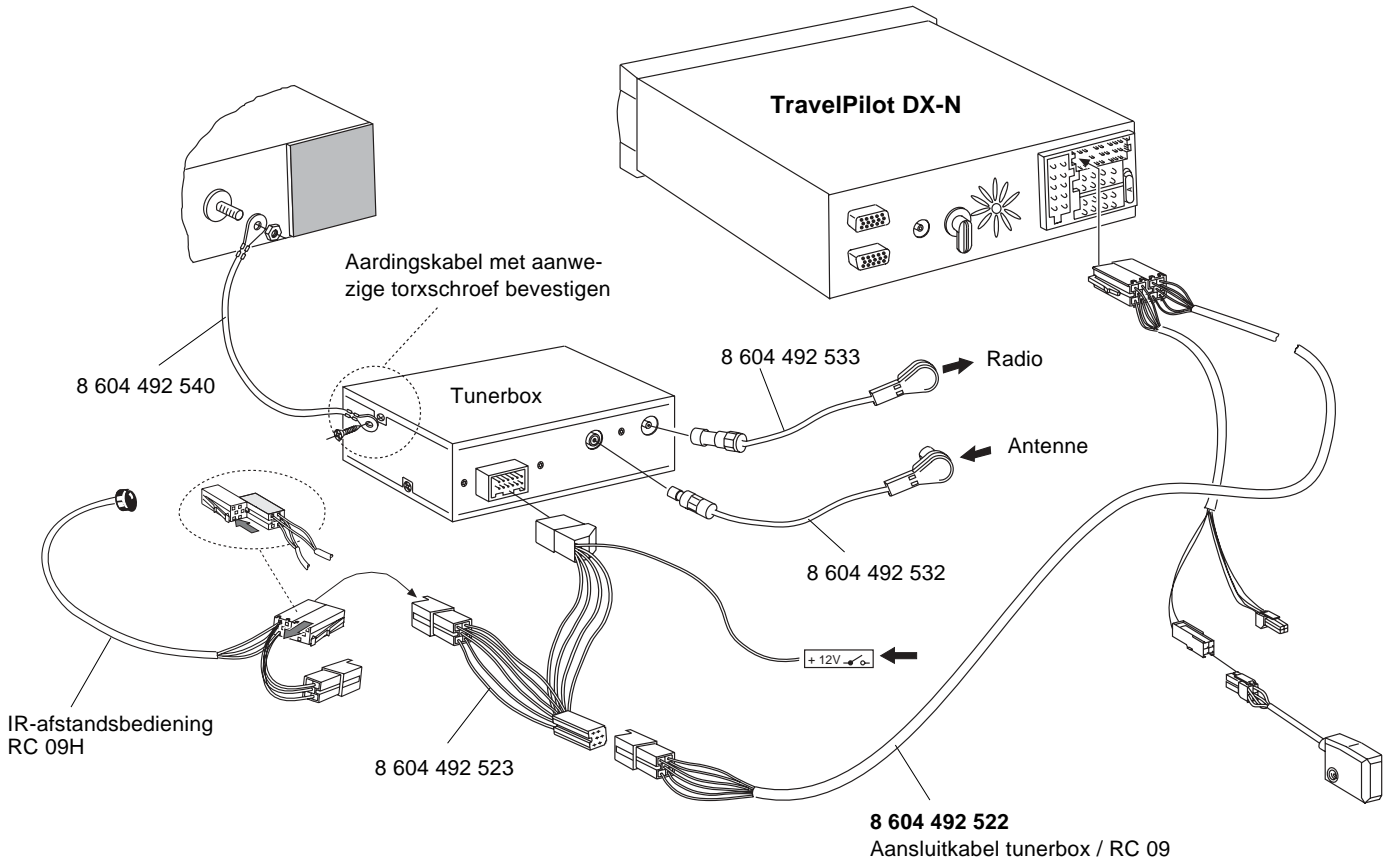
Fig. 7

Inbouwplaats: DX-N en RC 09H voorin (DIN-schacht)



Aansluiting van de sensoren

Inbouwplaats : DX-N in de kofferbak
: TMC-tunerbox en RC 09H voorin (DIN-schacht)



Country:		Phone:	Fax:	WWW:
Germany	(D)	0180-5000225	05121-49 4002	http://www.blaupunkt.com
Austria	(A)	01-610 390	01-610 393 91	
Belgium	(B)	02-525 5454	02-525 5263	
Denmark	(DK)	44 898 360	44-898 644	
Finland	(FIN)	09-435 991	09-435 99236	
France	(F)	01-4010 7007	01-4010 7320	
Great Britain	(GB)	01-89583 8880	01-89583 8394	
Greece	(GR)	0800-550 6550	01-576 9473	
Ireland	(IRL)	01-4149400	01-4598830	
Italy	(I)	02-369 6331	02-369 6464	
Luxembourg	(L)	40 4078	40 2085	
Netherlands	(NL)	023-565 6348	023-565 6331	
Norway	(N)	66-817 000	66-817 157	
Portugal	(P)	01-2185 00144	01-2185 11111	
Spain	(E)	902-120234	916-467952	
Sweden	(S)	08-7501500	08-7501810	
Switzerland	(CH)	01-8471644	01-8471650	
Czech Rep.	(CZ)	02-6130 0441	02-6130 0514	
Hungary	(H)	01-333 9575	01-324 8756	
Poland	(PL)	0800-118922	022-8771260	
Turkey	(TR)	0212-3350677	0212-3460040	
USA	(USA)	800-2662528	708-6817188	
Brasil (Mercosur)	(BR)	+55-19 3745 2769	+55-19 3745 2773	
Malaysia (Asia Pacific)	(MAL)	+604-6382 474	+604-6413 640	

Blaupunkt GmbH

CM/PSS 2 8 622 402 144 D (NL)

08/ 2001

