



Radio | CD | USB | MP3 | WMA

Queens MP56

7 646 583 310



Einbauanleitung
Installation instructions
Mode de montage
Istruzioni di installazione
Inbouhandleiding
Monteringsanvisning

 **BLAUPUNKT**

D Einbauanleitung

Sicherheitshinweise

Für die Dauer der Montage und des Anschlusses beachten Sie bitte folgende Sicherheitshinweise.

- Minuspol der Batterie abklemmen! Dabei die Sicherheitshinweise des Kfz- Herstellers beachten.
- Beim Bohren von Löchern darauf achten, dass keine Fahrzeugteile beschädigt werden.
- Der Querschnitt des Plus- und Minuskabels darf 1,5 mm² nicht unterschreiten.
- **Fahrzeugseitige Stecker nicht an das Radio anschließen!**
- Die für Ihren Fahrzeugtyp erforderlichen Adapterkabel erhalten Sie im BLAUPUNKT-Fachhandel.
- Je nach Bauart kann Ihr Fahrzeug von dieser Beschreibung abweichen. Für Schäden durch Einbau- oder Anschlussfehler und für Folgeschäden übernehmen wir keine Haftung.

Sollten die hier aufgeführten Hinweise für Ihren Einbau nicht passen, so wenden Sie sich bitte an Ihren Blaupunkt-Fachhändler, Ihren Fahrzeughersteller oder unsere Telefon-Hotline.

Bei Einbau eines Amplifier oder Changers müssen unbedingt erst die Gerätemassen angeschlossen werden, bevor die Stecker für die Line-In- oder Line-Out-Buchse kontaktiert werden.

Fremdgerätemassen dürfen nicht an der Autoradiomasse (Gehäuse) angeschlossen werden.

GB Installation instructions

Safety instructions

When carrying out installation work and making connections please observe the following safety instructions:

- Disconnect the negative terminal of the battery! When doing so, please observe the vehicle manufacturer's safety instructions.
- Make sure you do not damage vehicle components when drilling any holes.
- The cross sections of the positive and negative cables must not be less than 1.5 mm².
- **Do not connect the vehicle's plug connectors to the radio!**
- You can obtain the adapter cable required for your vehicle type from any BLAUPUNKT dealer.
- Depending on the model, your vehicle may differ from the description provided here. We accept no responsibility for any damages due to incorrect installation or connection or for any consequential damages.

If the information provided here is not suitable for your specific installation requirements, please contact

your Blaupunkt dealer, your vehicle manufacturer or our telephone hot-line.

When installing an amplifier or changer, you must first connect the device earth connections before connecting the plugs for the line-in or line-out jacks.

Earth connection of external devices may not be connected to earth of car sound system (housing).

Si les indications décrites ici ne s'appliquent au montage que vous voulez effectuer, adressez-vous à votre revendeur Blaupunkt, votre constructeur automobile ou notre service d'assistance téléphonique.

Pour le montage d'un amplificateur ou changeur, les masses d'appareil doivent être d'abord connectées avant de connecter les fiches pour les connecteurs Line In ou Line Out.

Les masses des appareils externes ne doivent pas être raccordées à la masse de l'autoradio (boîtier).

F Notice de montage



Consignes de sécurité

Respecter les consignes de sécurité suivantes pendant la durée du montage et du branchement.

- Débrancher le pôle (-) de la batterie ! Respecter les consignes de sécurité du constructeur automobile !
- Veiller à n'endommager aucune pièce du véhicule en perçant des trous.
- La section du câble (+) et (-) ne doit pas dépasser 1,5 mm².
- **Ne pas brancher les connecteurs du véhicule sur la radio !**
- Les câbles d'adaptation nécessaires pour le type de véhicule sont disponibles auprès des revendeurs BLAUPUNKT.
- En fonction du modèle, votre véhicule peut différer de cette description. Nous déclinons toute responsabilité en cas de dommages causés par des erreurs de montage ou de connexion et en cas de dommages consécutifs.



I Istruzioni di installazione



Note di sicurezza

Durante il montaggio e l'allacciamento osservate per favore le seguenti istruzioni sulla sicurezza.

- Staccate il polo negativo della batteria! Nel fare ciò osservate le istruzioni di sicurezza del fabbricante d'auto.
- Quando praticate dei fori, fate attenzione a non danneggiare nessuna parte dell'autovettura.
- La sezione dei cavi positivi e negativi non deve essere mai inferiore a 1,5 mm².
- **Non collegare alla radio le spine in dotazione di autovettura!**
- Richiedete ad un negoziante specializzato in articoli BLAUPUNKT il cavo

di adattamento richiesto per il vostro modello di autovettura.

- A seconda del modello il Suo veicolo può differire da questa descrizione. Non forniamo garanzia per danni derivanti da errori di montaggio o di collegamento e per danni conseguenti.

Se le indicazioni qui elencate non sono adatte al Suo montaggio, La preghiamo di rivolgersi al Suo rivenditore Blaupunkt, al fabbricante dell'auto o alla nostra hotline telefonica.

Quando vengono montati un amplificatore o un multiletto CD, bisogna innanzi tutto allacciare le masse degli apparecchi prima di eseguire la connessione delle spine con le prese line-in e line-out.

Le masse di altri apparecchi non devono essere collegate alla massa dell'autoradio (involucro).

- De dwarsdoorsnede van de plus-en min kabel mag niet minder dan 1,5 mm² zijn.
- **Stekker aan de voertuigkant niet aan de radio aansluiten!**
- de voor uw voertuig vereiste adapterkabel is bij de BLAUPUNKT-vakhandel verkrijgbaar!
- Afhankelijk van de uitvoering kan uw auto afwijken van deze beschrijving. Voor schade door fouten in montage of aansluiting en schade als gevolg daarvan aanvaarden wij geen aansprakelijkheid.

Mochten de hier vermelde aanwijzingen voor de montage voor u niet van toepassing zijn, dan kunt u contact opnemen met uw Blaupunkt-vakhandel, uw autofabrikant of onze telefoon-hotline.

Bij inbouw van een versterker of cd-wisselaar moeten eerst de massacontacten van de apparaten worden verbonden voordat de stekkers voor de line-in- of line-out-bussen worden aangesloten.

De massa van andere apparaten mag niet aan de massa van de autoradio (huis) worden aangesloten.

NL Inbowhandleiding

Adviezen voor de veiligheid

Wilt u dedurende het monteren en aansluiten de volgende veiligheidsadviezen in acht nemen.

- De minpool van de batterij afklemmen! De veiligheidsadviezen van de fabrikant in acht nemen.
- Bij het gaten boren erop letten dat geen voertuigonderdelen worden beschadigd.

S Monteringsanvisning

Skyddsanvisningar

Vänligen beakta följande skyddsanvisningar under pågående montage och anslutning.

- Lossa polskon från batteriets minuspol! Följ därvid fordonstillverkarens skyddsanvisningar.

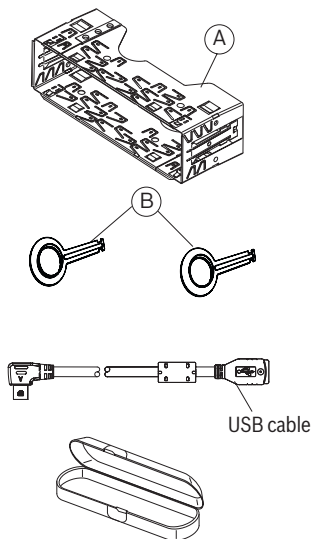
-
- Se till att inga av fordonets komponenter skadas i samband med borrar av hål.
 - Plus- och minuskabelns ledningsarea måste vara minst 1,5 mm².
 - **Fordonets stickkontakt får inte anslutas till radion!**
 - Din BLAUPUNKT fackhandel tillhandahåller för resp fordonstyp erforderlig adapterkabel.
 - Beroende på konstruktionstyp kan fordonet avvika från denna beskrivning. Vi frånsäger oss allt ansvar för skada eller följskada pga. felaktig montering eller anslutning.

Om här givna monteringsanvisningar ej stämmer överens med faktiska förhållanden, vänligen kontakta Blaupunkt fackhandel, representant för fordonets tillverkare eller vår telefonkundtjänst.

Vid montering av förstärkare eller cd-växlare måste först apparatstommen jordas, innan stickpropparna ansluts till in- eller utgångarna (hylstag line-in resp line-out).

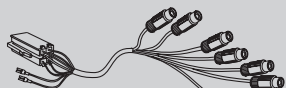
Jord från andra apparater får inte anslutas till bilradions jord (höljet).

**Mitgelieferte Montage- und
Anschlusssteile**
Supplied Mounting Hardware
Materiel de montage fourni
**Componenti di fissaggio comprese
nella fornitura**
Meegeleverde montagematerialen
Medföljande monteringsdetaljer

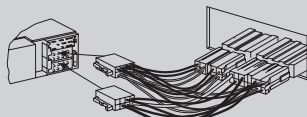


Als Sonderzubehör erhältlich
Available as an optional accessory
Disponibile en option
Reperibili come accessori extra
Als speciale accessoire verkrijgbaar
Tillval

Preamp./Sub./Center - out cable



7 607 001 512

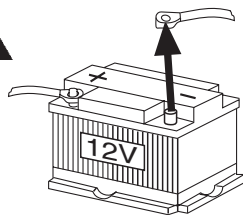
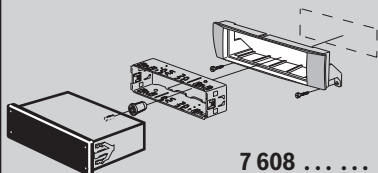


7 607 621 ...

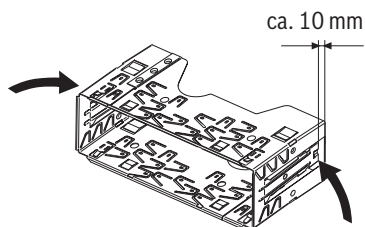


7 607 001 511
Microphones

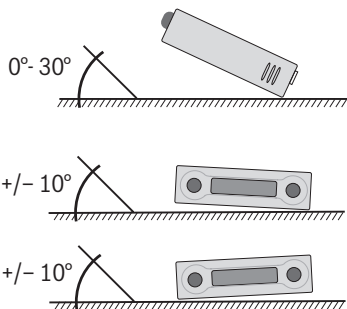
Einbausätze
Installation kits
Kits de montage
Set di montaggio
Inbouwsets
Monteringsatser



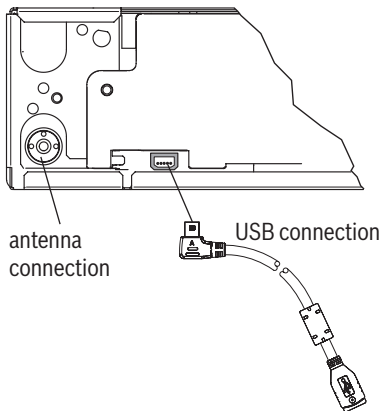
2.



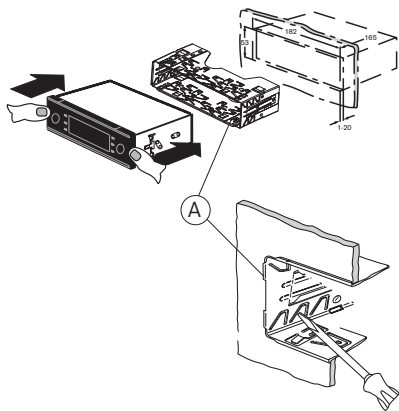
3.



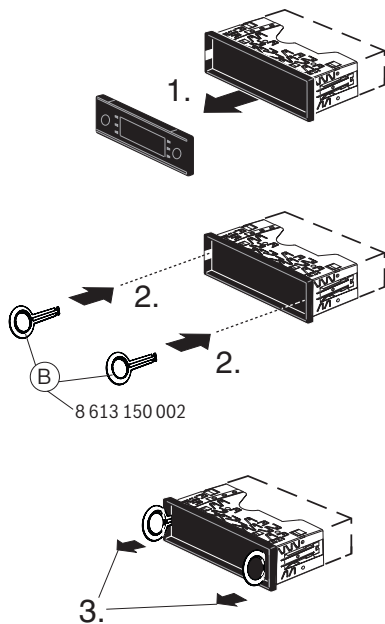
4.



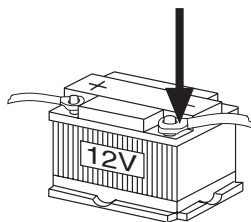
5.



6. Ausbau / Removal / Démontage / Smontaggio / Demontage / Urmontering



7.



DEUTSCH

ENGLISH

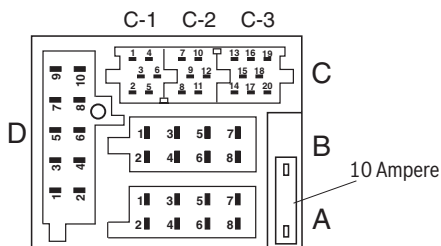
FRANÇAIS

ITALIANO

NEDERLANDS

SVENSKA

8.



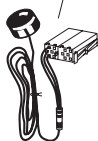
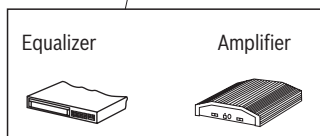
- Aut. antenna
- * FB +12V / RC +12V
- +12V Amplifier

Summe, Sum
Somme, Somma
Som, Sum } 300 mA

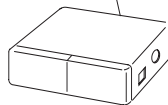
| A | | B | |
|---|-----------------|---|-----------------|
| 1 | No connection | 1 | Speaker out RR+ |
| 2 | Radio Mute | 2 | Speaker out RR- |
| 3 | Sub-out | 3 | Speaker out RF+ |
| 4 | Permanent +12V | 4 | Speaker out RF- |
| 5 | Aut. antenna | 5 | Speaker out LF+ |
| 6 | Illumination | 6 | Speaker out LF- |
| 7 | Kl.15/Ignition* | 7 | Speaker out LR+ |
| 8 | Masse/GND | 8 | Speaker out LR- |

| D | |
|----|------------|
| 1 | AUX 2 NF L |
| 2 | AUX 2 NF R |
| 3 | AUX 2 GND |
| 4 | NC |
| 5 | NC |
| 6 | NC |
| 7 | NC |
| 8 | NC |
| 9 | MIC GND |
| 10 | MIC INPUT |

| C | | | | | |
|----|-------------------|----|-----------------|----|-----------------|
| C1 | | C2 | | C3 | |
| 1 | Line Out LR | 7 | Telefon NF in + | 13 | CDC-Data - In |
| 2 | Line Out RR | 8 | Telefon NF in - | 14 | CDC-Data - Out |
| 3 | Line Out / Ground | 9 | Radio Mute | 15 | Permanent +12V |
| 4 | Line Out LF | 10 | RC +12V* | 16 | +12V* |
| 5 | Line Out RF | 11 | Remote Control | 17 | Bus / GND |
| 6 | +12V Amplifier* | 12 | RC - GND | 18 | AF / GND |
| | | | | 19 | CDC Line In - L |
| | | | | 20 | CDC Line In - R |



Optional
(Remote Control Eye)

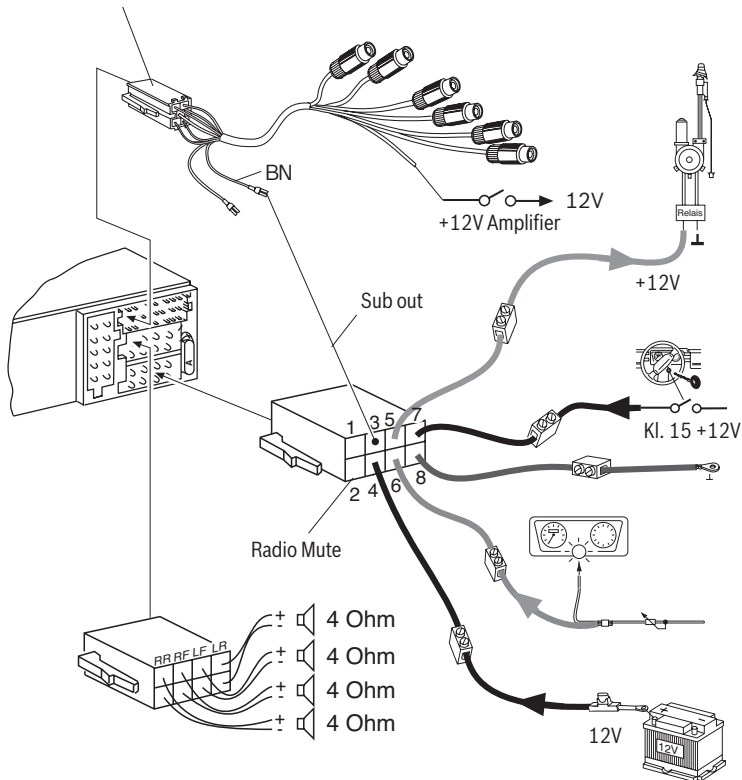


CD-Changer

9.

Preamp./Sub./Center - out cable

7 607 001 512



Änderungen vorbehalten!
Subject to changes!
Sous réserve de modifications!
Modifiche riservate!
Wijzigingen voorbehouden!
Ändringar förbehålles!

DEUTSCH

ENGLISH

FRANÇAIS

ITALIANO

NETERLANDS

SVENSKA

Bitte den ausgefüllten Gerätepass sicher aufbewahren!

Please keep the filled-in radio pass in a safe place!

Prière de conserver soigneusement la carte d'autoradio remplie !

Tenete per favore il libretto di apparecchio, debitamente riempito, in un posto sicuro!

Bewaar de ingevulde apparaatpas op een veilige plaats!

Vänligen förvara ifyllt apparatpass på säker plats!

| Country: | Phone: | Fax: | WWW: |
|----------------------------|-------------------------|--------------------|--------------------------|
| Germany | (D) 0180-5000225 | 05 121-49 4002 | http://www.blaupunkt.com |
| Austria | (A) 01-610 39 0 | 01-610 39 391 | |
| Belgium | (B) 02-525 5444 | 02-525 5263 | |
| Denmark | (DK) 44 898 360 | 44-898 644 | |
| Finland | (FIN) 09-435 991 | 09-435 99236 | |
| France | (F) 01-4010 7007 | 01-4010 7320 | |
| Great Britain | (GB) 01-89583 8880 | 01-89583 8394 | |
| Greece | (GR) 210 94 27 337 | 210 94 12 711 | |
| Ireland | (IRL) 01-46 66 700 | 01-46 66 706 | |
| Italy | (I) 02-369 62331 | 02-369 62464 | |
| Luxembourg | (L) 40 4078 | 40 2085 | |
| Netherlands | (NL) 00 31 24 35 91 338 | 00 31 24 35 91 336 | |
| Norway | (N) 64 87 89 60 | 64 87 89 02 | |
| Portugal | (P) 2185 00144 | 2185 00165 | |
| Spain | (E) 902 52 77 70 | 91 410 4078 | |
| Sweden | (S) 08-7501850 | 08-7501810 | |
| Switzerland | (CH) 01-8471644 | 01-8471650 | |
| Czech. Rep. | (CZ) 02-6130 0446 | 02-6130 0514 | |
| Hungary | (H) 76 511 803 | 76 511 809 | |
| Poland | (PL) 0800-118922 | 022-8771260 | |
| Turkey | (TR) 0212-335 06 71 | 0212-346 00 40 | |
| USA | (USA) 800-950-2528 | 708-681-7188 | |
| Brasil (Mercosur) | (BR) 0800 7045446 | +55-19 3745 2773 | |
| Malaysia (Asia Pacific) | (MAL) +604-6382 474 | +604-6413 640 | |

Gerätepass



Name: **Queens MP56**

Typ: **7 646 583 310**

Serien-Nr: **BP**

 **BLAUPUNKT**



09/07 - CM-AS/SCS1 (dt, gb, fr, it, nl, sw)

Blaupunkt GmbH, Robert-Bosch-Straße 200, D-31139 Hildesheim

 **BLAUPUNKT**