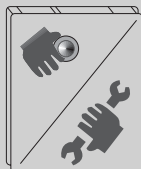


IVTV-03

7 607 004 574



www.blaupunkt.com

Wskazówki bezpieczeństwa..	102
Recykling i złomowanie	102
Wskazówki, instalacja i obsługa	103
Podłączanie odbiornika	103
Zdalne sterowanie	104
Funkcje.....	105
Stacje TV kablowej	106
Rozpoznawanie sygnału wejściowego	106
Możliwości podłączenia	107
Wyjście AV	107
Instalacja (antenowy)	108
System antenowy Diversity	108
Układ ochronny.....	110
Akcesoria	111
Dane techniczne	111
Signal type	134
Tabela częstotliwości dla TV kablowej.....	136

WSKAZÓWKI BEZPIECZEŃSTWA

Dziękujemy, że zdecydowali się Państwo na zakup produktu firmy Blaupunkt. Życzymy Państwu wiele radości przy korzystaniu z nowego urządzenia.

Przed pierwszym użyciem prosimy o przeczytanie niniejszej instrukcji obsługi.

Redaktorzy w firmie Blaupunkt, dokładają wszelkich starań aby instrukcje obsługi produktów były przejrzyste i ogólnie rozumiane. W przypadku wątpliwości i pytań dotyczących obsługi, należy skonsultować się ze sprzedawcą lub skorzystać z telefonicznej usługi oferowanej przez dział obsługi klienta w Państwa kraju. Numer telefonu umieszczono z tyłu okładki tego podręcznika.

Na produkty zakupione w Unii Europejskiej wystawiamy gwarancję producenta. Z warunkami gwarancji można zapoznać się na stronie **www.blaupunkt.de** lub zamówić je pod wskazanym adresem:

Blaupunkt GmbH
Hotline
Robert-Bosch-Str. 200
D-31139 Hildesheim

⚠ Wskazówki bezpieczeństwa

Podczas montażu i podłączania należy przestrzegać poniższych wskazówek bezpieczeństwa.

- Odłączyć biegun minus i plus od akumulatora.
- Przestrzegać wskazówek bezpieczeństwa producenta pojazdu.
- Przed przystąpieniem do wiercenia otworów mocujących i kablowych należy upewnić się, że nie zostaną uszkodzone schowane kable, zbiornik ani przewody paliwowe!

Recykling i złomowanie

Nasz produkt wykonany został z materiałów, których recykling i złomowanie nie zagraża środowisku. Nie wolno łączyć wyeksploatowanych produktów wraz z odpadami z gospodarstwa domowego. Do utylizacji produktu należy wykorzystać dostępne punkty zbiórki zużytego sprzętu.



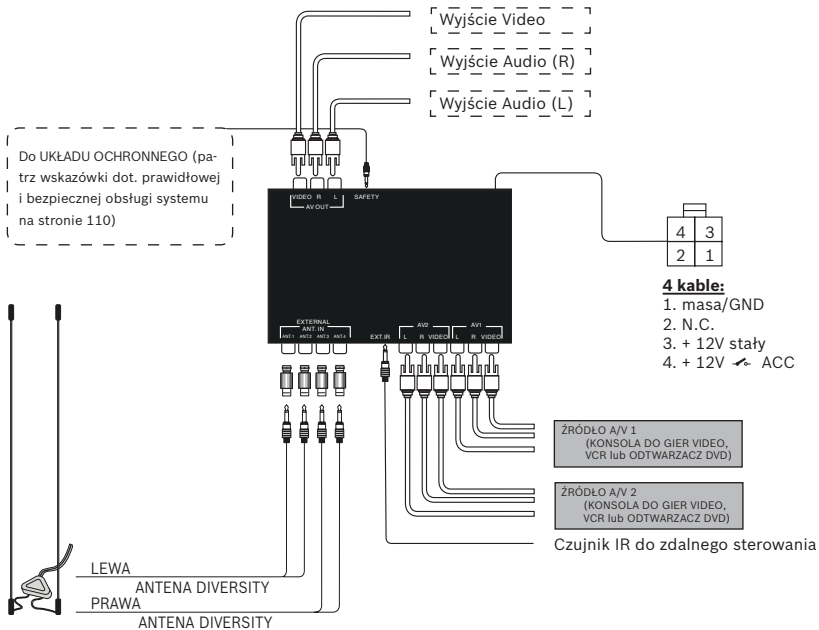
Wskazówki, instalacja i obsługa

Podłączanie odbiornika

- Najpierw należy zamontować odbiornik (tuner) w odpowiednim miejscu. Należy przy tym zwrócić uwagę, aby urządzenie zostało dobrze zamocowane i nie było wystawione na działanie wilgoci ani zanieczyszczeń. Kable przyłączeniowe należy układać w taki sposób, aby pasażerowie nie zaczepili przypadkowo o kable i nie zerwali ich.
- W celu wyeliminowania zakłócenia w działaniu, należy zwrócić uwagę, aby odbiornik nie znajdował się pod bezpośrednim wpływem źródeł ciepła (np. ogrzewanie, promienie słoneczne).
- Przeprowadzić wszystkie podłączenia dla Audio, Video i zasilania odbiornika (patrz schemat podłączeń na poniższej ilustracji), które są potrzebne do zainstalowania systemu. Rozmieszczając odbiornik na podczerwień zwrócić uwagę, aby pomiędzy czujnikiem i wycyzajowym miejscem odkładania pilota zdalnego sterowania nie znajdowały się żadne przeszkody, utrudniające przesyłanie sygnału.

Wskazówka:

Na poniższej ilustracji przedstawiono wszystkie możliwości podłączania odbiornika. Twój system samochodowy nie musi być zgodny.



Zdalne sterowanie

TV/AV

za pomocą tego przycisku można wybierać dostępne wejścia TV, CATV, AV 1, AV 2.

Przyciski wyboru programu dla zapisanych ulubionych stacji.

DISP

Wskazanie wyświetlacza standardów TV i informacji o kanałach

MENU

Wybór menu regionów

ADD

Wybieranie menu zapisu stacji dla przycisków wyboru programu



Rozpoczęcie wyszukiwania poprzedniego kanału

POWER

Do włączania IVTV -03



CH Wyszukiwanie na kanale W PRZÓD / W TYŁ



ADJ Dostrajanie stacji

ERASE

Przycisk kasowania dla miejsca zapisu programu

ESC

Powrót bez zapisywania w pamięci



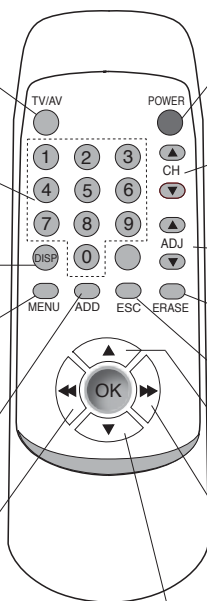
Rozpoczęcie wyszukiwania następnego kanału dla listy z ulubionymi stacjami



Rozpoczęcie wyszukiwania następnego kanału



Rozpoczęcie wyszukiwania poprzedniego kanału dla listy z ulubionymi stacjami



Funkcje

POWER

Aby *włączyć* odbiornik TV, naciśnięć przycisk POWER.

Aby *wyłączyć* odbiornik TV, naciśnięć ponownie przycisk POWER.

TV/AV

Za pomocą przycisku TV/AV można zmieniać pozycje kanałów wzgl. pozycje wejściowe TV, CATV, AV1 i AV2.

CH ▲/▼

Wyszukiwanie kanałów ▲ > jedno naciśnięćie - przeskok do kolejnego wyższego kanału.

Wyszukiwanie kanałów ▼ jedno naciśnięćie - przeskok do kolejnego niższego kanału.

ADJ ▲/▼

Dostrajanie stacji > przeprowadza ponowne dostrojenie dokładne.

Funkcja ta jest niezbędna, gdy szukana stacja jest poza standardowym zakresem częstotliwości.

ERASE

Przycisk kasowania dla miejsca zapisu programu > wybrać miejsce programu, naciśnięć przycisk ERASE i potwierdzić kasowanie za pomocą OK.

ESC

Powrót bez zapisu w menu lub poprzez naciśnięćie przycisku ERASE.

ADD

Wybieranie menu zapisu stacji dla *przycisków wyboru programu* > wybrać kanał, naciśnięć przycisk ADD, następnie wprowadzić cyfrę dla miejsca zapisu i potwierdzić przez OK.

MENU

Wybieranie *menu regionu* > naciśnięć krótko przycisk menu, za pomocą PRG ▲/▼ wybrać odbierany region i potwierdzić przez OK.

Dostępny wybór: PAL B/G, B/H, I, D/K, AUS; SECAM L, L', DK, BG

DISP

Wskazanie wyświetlacza standardów TV i informacji o kanałach

Przyciski wyboru kanału 0 - 9

Przyciski wyboru programu dla zapisanych ulubionych stacji. Dostępnych jest 15 miejsc w pamięci (01-15).

PRG ▲/▼

Wyszukiwanie na kanale w przód / w tył dla zapisanych ulubionych stacji.

◀◀ / ▶▶

Wyszukiwanie na kanale w przód / w tył

OK

Przycisk potwierdzenia przy menu funkcyjnych.

STACJE TV KABLOWEJ

Rozpoznawanie sygnału wejściowego

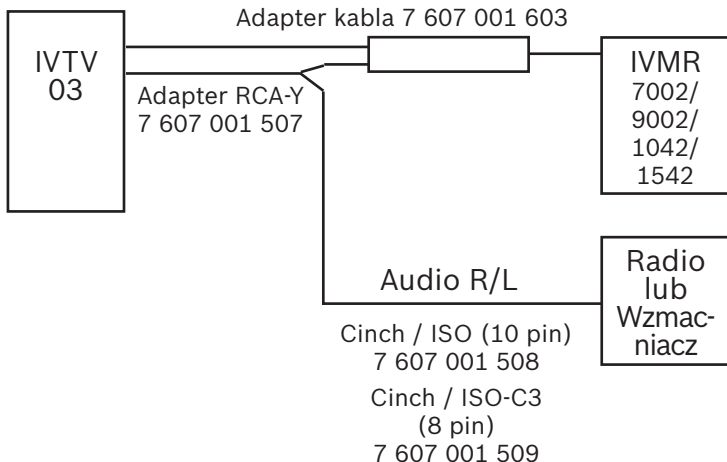
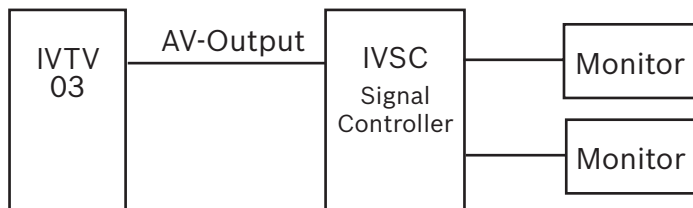
System odbiornika rozpoznaje automatycznie, czy sygnał jest odbierany lub czy sygnał nie może być odbierany w każdym trybie wejścia sygnału. Jeśli nie można stwierdzić obecności sygnału, wówczas wyświetlany jest komunikat „No Signal“ (brak sygnału). Jeśli sygnał jest odbierany, wówczas od razu pojawi się odpowiedni komunikat.

System	TV	TV kablowa (CATV)
PAL B/G	stacje TV 2 ~ 69	stacje TV kablowej 1 ~ 57
PAL B/H	stacje TV 2 ~ 69	stacje TV kablowej 1 ~ 57
PAL I	stacje TV 12 ~ 69	stacje TV kablowej 1 ~ 44
PAL D/K	stacje TV 1 ~ 57	stacje TV kablowej 1 ~ 63
PAL AUS	stacje TV 00 ~ 69	stacje TV kablowej
SECAM L	stacje TV 21 ~ 61	stacje TV kablowej 2 ~ 40
SECAM L'	stacje TV 1 ~ 10	stacje TV kablowej 2 ~ 40
SECAM DK	stacje TV 21 - 60	stacje TV kablowej 1
SECAM BG	stacje TV 02 - 61	stacje TV kablowej 2
Źródło	wejściowe Opis	
AV1	zewnątrzne wejście Audio/Video 1	
AV2	zewnątrzne wejście Audio/Video 2	

Wyjście AV

Ta możliwość podłączenia stosowana jest dla bezpośredniego przesyłu sygnału dźwiękowego do radia samochodowego. Radio musi przy tym posiadać wejście AUX. Wyjście Video służy do podłączania dodatkowych ekranów Video i przesyła tylko sygnał Video.

Możliwości podłączenia



INSTALACJA

Instalacja (antenowy)

System antenowy Diversity

Zintegrowany w odbiorniku system antenowy Diversity skonstruowany został specjalnie dla potrzeb mobilnych zastosowań i zapewnia on optymalny odbiór sygnału.

a. Instalacja

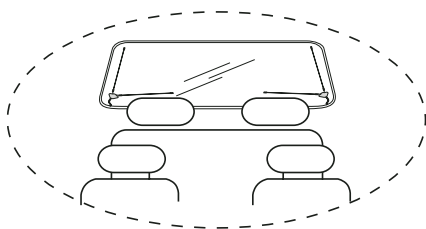
Zdjąć osłonę ze stopki antenowej i zamocuj ją w wybranym punkcie klejenia, nie zanieczyszczonym pyłami i smarami.

b. Ustawienie kąta

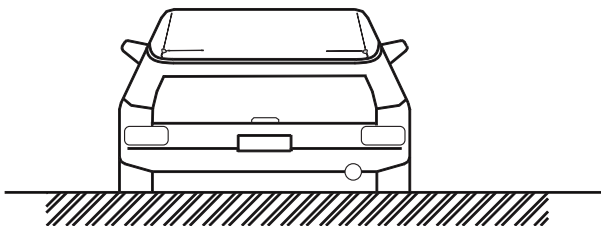
W celu uzyskania optymalnej jakości odbioru, ustawić antenę tak, aby w miarę możliwości jeden pręt anteny ustawiony był w poziomie, a drugi w pionie.

c. Wskazówki montażowe

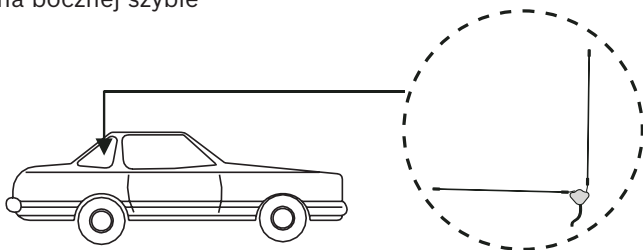
- Instalacja na tylnej szybie



- Instalacja na przedniej szybie

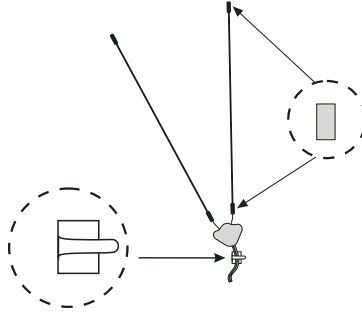


- Instalacja na bocznej szybie

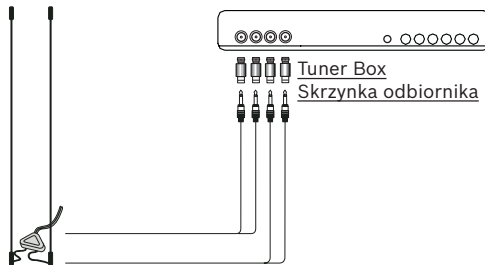


- Mocowanie anteny

Zawarte w dostawie paski taśmy klejącej dla anteny, osiągają trwałość mocowania dopiero po ok. 24 godzinach. Po oderwaniu z szyby taśmy klejącej, nie nadaje się już ona do ponownego użytku. Do ponownego montażu wykorzystać zawarte w dostawie zapasowe paski taśmy klejącej, które należy odpowiednio przyciąć.



- Przyłącze anteny do skrzynki odbiornika



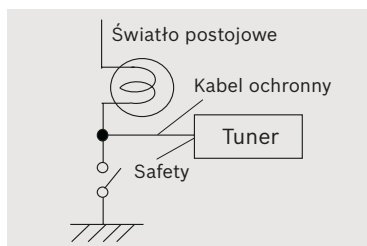
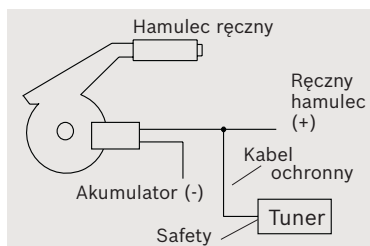
INSTALACJA

Układ ochronny

Dla zapewnienia bezpiecznej obsługi trybu TV, moduł odbiornika wyposażony został w układ ochronny. Dostarczane akcesoria dodatkowe zawierają specjalny kabel ochronny.

Przy prawidłowo przeprowadzonej instalacji systemu ochronnego, tryb obsługi TV może być aktywowany tylko po zaciągnięciu hamulca ręcznego. Umieszczone poniżej schematy przedstawiają wskazówki dotyczące instalacji systemu. Aby uzyskać dodatkowe informacje, prosimy skontaktować się ze sprzedawcą.

Wybór TV/AV	Działanie układu ochronnego	
	Pojazd jedzie	Pojazd stoi
TV-IN	Monitor wył.	Monitor wł.
AV-IN	Monitor wył.	Monitor wł.



Akcesoria

Kabel IR	1
Kabel AV	
Kabel prądowy	
Kabel ochronny	
Zdalne sterowanie z baterią	
Instrukcja obsługi	
Antena	4
Adapter	

Dane techniczne

Wejście AV	2 x AV cinch
Wyjście AV	1 x AV cinch
Kanał TV	patrz strona 106
Wymiary (szer. x wys. x gł.)	182 x 27,4 x 134 mm
Ciężar	640 g
Obsługiwany system	PAL BG, BH, I, DK, AUS, Secam BG, DK, L, L'
Bezpiecznik rurkowy	3 ampery
Temperatura robocza	0° C do +60° C
Temperatura przechowywania	-20° C do +70° C
Napięcie robocze	10 V do 16 V
Zużycie prądu ok.	1 A (tryb TV), 0,76 A tryb AV
Zużycie prądu spoczynkowego	< 1 mA
Impedancja wejścia/wyjścia Video	75 omów
Impedancja wejścia/wyjścia Audio	620 omów
Wł./wył. wzmocnienia Video	0 dB / 75 omów
Wł./wył. wzmocnienia Audio	0 dB / bez obciążenia

Zmiany techniczne zastrzeżone!

SIGNAL TYPE

COUNTRY	SIGNAL TYPE		
ISLE OF MAN	PAL	GIBRALTAR	PAL B/G
NEPAL	B	GREECE	PAL B/G
BULGARIA	PAL	ICELAND	PAL B/G
IRAQ	PAL	ISRAEL	PAL B/G
SRI LANKA	PAL	ITALY	PAL B/G
AZORES	PAL B	KENYA	PAL B/G
BANGLADESH	PAL B	KUWAIT	PAL B/G
BRUNEI DARUSSALAM	PAL B	LEBANON	PAL B/G
COOK ISLANDS	PAL B	LIBYA	PAL B/G
EAST TIMOR	PAL B	LIECHTENSTEIN	PAL B/G
EASTER ISLAND	PAL B	NETHERLANDS	PAL B/G
ETHIOPIA	PAL B	NEW ZEALAND	PAL B/G
GAMBIA	PAL B	NIGERIA	PAL B/G
GREENLAND	PAL B	NORWAY	PAL B/G
INDIA	PAL B	OMAN	PAL B/G
INDONESIA	PAL B	PAPUA NEW GUINEA	PAL B/G
LAOS	PAL B	PORTUGAL	PAL B/G
MADEIRA	PAL B	SAO TOMÉ E PRINCIPE	PAL B/G
MALAYSIA	PAL B	SEYCHELLES	PAL B/G
MALDIVES	PAL B	SIERRA LEONE	PAL B/G
MALTA	PAL B	SINGAPORE	PAL B/G
MOZAMBIQUE	PAL B	SLOVAKIA	PAL B/G
NORFOLK ISLAND	PAL B	SOMALIA	PAL B/G
PAKISTAN	PAL B	SPAIN	PAL B/G
QATAR	PAL B	SWAZILAND	PAL B/G
SUDAN	PAL B	SWEDEN	PAL B/G
TANZANIA	PAL B	SWITZERLAND	PAL B/G
TURKEY	PAL B	UGANDA	PAL B/G
AFGHANISTAN	PAL B, SECAM B	UNITED ARAB EMIRATES	PAL B/G
ALBANIA	PAL B/G	YUGOSLAVIA	PAL B/G
ALGERIA	PAL B/G	ZAMBIA	PAL B/G
AUSTRALIA	PAL B/G	ZIMBABWE	PAL B/G
AUSTRIA	PAL B/G	JORDAN	PAL B/G
BAHRAIN	PAL B/G	CZECH REPUBLIC	PAL B/G (cable), PAL D/K (broad- cast)
CAMEROON	PAL B/G	CAMBODIA	PAL B/G
CANARY ISLANDS	PAL B/G	EGYPT	PAL B/G, SECAM B/G
CYPRUS	PAL B/G	LITHUANIA	PAL B/G, SECAM D/K
DENMARK	PAL B/G	LATVIA	PAL B/G, SECAM D/K
ESTONIA	PAL B/G		
FINLAND	PAL B/G		
GERMANY	PAL B/G		
GHANA	PAL B/G		

COUNTRY	SIGNAL TYPE		
LUXEMBOURG SECAM L	PAL B/G,	AZERBAIJAN	SECAM D/K
BELGIUM	PAL B/H	BELARUS	SECAM D/K
BOSNIA/HERZEGOVINA	PAL B/H	GEORGIA	SECAM D/K
CROATIA	PAL B/H	KAZAKHSTAN	SECAM D/K
LIBERIA	PAL B/H	KYRGYZ REPUBLIC	SECAM D/K
MACEDONIA	PAL B/H	MOLDOVA (MOLDAVIA)	SECAM D/K
SLOVENIA	PAL B/H	RUSSIA	SECAM D/K
THAILAND	PAL B/M	TAJIKISTAN	SECAM D/K
YEMEN	PAL B	TURKMENISTAN	SECAM D/K
CHINA (PEOPLE'S REPUBLIC)	PAL D	UKRAINE	SECAM D/K
ROMANIA	PAL D/G	UZBEKISTAN	SECAM D/K
POLAND	PAL D/K	FRANCE (FRENCH FORCES TV)	SECAM G
ANGOLA	PAL I	BENIN	SECAM K
FALKLAND ISLANDS (LAS MALVINAS)	PAL I	BURKINA FASO	SECAM K
HONG KONG	PAL I	BURUNDI	SECAM K
IRELAND, REPUBLIC OF	PAL I	CENTRAL AFRICAN REPUBLIC	SECAM K
MACAU	PAL I	CONGO (PEOPLE'S REPUBLIC)	SECAM K
NAMIBIA	PAL I	CONGO, DEM. REP. (ZAIRE)	SECAM K
SOUTH AFRICA	PAL I	DJIBOUTI	SECAM K
UNITED KINGDOM	PAL I	GABON	SECAM K
GUINEA	PAL K	GAUDELOUPE	SECAM K
LESOTHO	PAL K	GUIANA (FRENCH)	SECAM K
HUNGARY	PAL K/K	MADAGASCAR	SECAM K
HAITI	SECAM	MALI	SECAM K
TAHITI	SECAM	MARTINIQUE	SECAM K
EQUITORIAL GUINEA	SECAM B	MAYOTTE	SECAM K
MAURITANIA	SECAM B	NEW CALEDONIA	SECAM K
MAURITIUS	SECAM B	NIGER	SECAM K
MOROCCO	SECAM B	POLYNESIA (FRENCH)	SECAM K
SYRIA	SECAM B, PAL G	REUNION	SECAM K
IRAN	SECAM B/G	ST. PIERRE ET MIQUELON	SECAM K
TUNISIA	SECAM B/G	SENEGAL	SECAM K
SAUDI ARABIA	SECAM B/ G, PAL B	TOGO	SECAM K
CHAD	SECAM D	WALLIS & FUTUNA	SECAM K
MONGOLIA	SECAM D	BOTSWANA	SECAM K, PAL I
KOREA (NORTH)	SECAM D, PAL D/K	COTE D'IVOIRE (IVORY COAST)	SECAM K/D
ARMENIA	SECAM D/K	FRANCE	SECAM L
		MONACO	SECAM L, PAL G

FREQUENCY TABLE FOR CABLE TV

PAL B/G

Index	Channel No.	Freq. (MHz)	Index	Channel No.	Freq. (MHz)	Index	Channel No.	Freq. (MHz)
1	E2	48.25	41	S25	335.25	22	S19	287.25
2	E3	55.25	42	S26	343.25	23	S20	294.25
3	E4	62.25	43	S27	351.25	24	S21	303.25
4	X	69.25	44	S28	359.25	25	S22	311.25
5	Y	76.25	45	S29	367.25	26	S23	319.25
6	Z	83.25	46	S30	375.25	27	S24	327.25
7	Z+1	90.25	47	S31	383.25	28	S25	335.25
8	Z+2	97.25	48	S32	391.25	29	S26	343.25
9	S1	105.25	49	S33	399.25	30	S27	351.25
10	S2	112.25	50	S34	407.25	31	S28	359.25
11	S3	119.25	51	S35	415.25	32	S29	367.25
12	S4	126.25	52	S36	423.25	33	S30	375.25
13	S5	133.25	53	S37	431.25	34	S31	383.25
14	S6	140.25	54	S38	439.25	35	S32	391.25
15	S7	147.25	55	S39	447.25	36	S33	399.25
16	S8	154.25	56	S40	455.25	37	S34	407.25
17	S9	161.25	57	S41	463.25	38	S35	415.25
18	S10	168.25				39	S36	423.25
19	E5	175.25				40	S37	431.25
20	E6	182.25				41	S38	439.25
21	E7	189.25				42	S39	447.25
22	E8	196.25				43	S40	455.25
23	E9	203.25				44	S41	463.25
24	E10	210.25						
25	E11	217.25						
26	E12	224.25						
27	S11	231.25						
28	S12	238.25						
29	S13	245.25						
30	S14	252.25						
31	S15	259.25						
32	S16	266.25						
33	S17	273.25						
34	S18	280.25						
35	S19	287.25						
36	S20	294.25						
37	S21	303.25						
38	S22	311.25						
39	S23	319.25						
40	S24	327.25						

PAL I

Index	Channel No.	Freq. (MHz)
1	S01	69.25
2	S02	76.25
3	S03	83.25
4	S1	105.25
5	S2	112.25
6	S3	119.25
7	S4	126.25
8	S5	133.25
9	S6	140.25
10	S7	147.25
11	S8	154.25
12	S9	161.25
13	S10	168.25
14	S11	231.25
15	S12	238.25
16	S13	245.25
17	S14	252.25
18	S15	259.25
19	S16	266.25
20	S17	273.25
21	S18	280.25

PAL D/K (China)

Index	Channel No.	Freq. (MHz)
1	DS-1	49.75
2	DS-2	57.75
3	DS-3	65.75
4	DS-4	77.25
5	DS-5	85.25
6	Z-1	112.25
7	Z-2	120.25
8	Z-3	128.25
9	Z-4	136.25
10	Z-5	144.25
11	Z-6	152.25
12	Z-7	160.25
13	DS-6	168.25
14	DS-7	176.25
15	DS-8	184.25

FREQUENCY TABLE FOR CABLE TV

16	DS-9	192.25	60	DS-23	551.25	36	SC-26	411.25
17	DS-10	200.25	61	DS-24	559.25	37	SC-27	423.25
18	DS-11	208.25	62	DS-25	567.25	38	SC-28	435.25
19	DS-12	216.25	63	DS-26	575.25	39	SC-29	447.25
20	Z-8	224.25				40	SC-30	459.25

21	Z-9	232.25
22	Z-10	240.25
23	Z-11	248.25
24	Z-12	256.25
25	Z-13	264.25
26	Z-14	272.25
27	Z-15	280.25
28	Z-16	288.25
29	Z-17	296.25
30	Z-18	304.25
31	Z-19	312.25
32	Z-20	320.25
33	Z-21	328.25
34	Z-22	336.25
35	Z-23	344.25
36	Z-24	352.25
37	Z-25	360.25
38	Z-26	368.25
39	Z-27	376.25
40	Z-28	384.25
41	Z-29	392.25
42	Z-30	400.25
43	Z-31	408.25
44	Z-32	416.25
45	Z-33	424.25
46	Z-34	432.25
47	Z-35	440.25
48	Z-36	448.25
49	Z-37	456.25
50	DS-13	471.25
51	DS-14	479.25
52	DS-15	487.25
53	DS-16	495.25
54	DS-17	503.25
55	DS-18	511.25
56	DS-19	519.25
57	DS-20	527.25
58	DS-21	535.25
59	DS-22	543.25

SECAM L, SECAM L'

Index	Channel No.	Freq. (MHz)
2	2	55.75
3	3	60.5
4	4	63.75
11	SC-1	120
12	SC-2	128
13	SC-3	136
14	SC-4	144
15	SC-5	152
16	SC-6	160
17	SC-7	168
5	5	176
6	6	184
7	7	192
8	8	200
9	9	208
10	10	216
18	SC-8	224
19	SC-9	232
20	SC-10	240
21	SC-11	248
22	SC-12	256
23	SC-13	264
24	SC-14	272
25	SC-15	280
26	SC-16	288
27	SC-17	303.25
28	SC-18	315.25
29	SC-19	327.25
30	SC-20	339.25
31	SC-21	351.25
32	SC-22	363.25
33	SC-23	375.25
34	SC-24	387.25
35	SC-25	399.25

**Service-Nummern / Service numbers / Numéros du service après-vente /
Numeri del servizio di assistenza / Servicenummers / Telefonnummer für
service / Números de servicio / Números de serviço / Servicenumre /
Numery serwisowe / Servisní čísla / Servisné čísla**

Country:		Phone:	Fax:
Germany	(D)	0180-5000225	05121-49 4002
Austria	(A)	01-610 39 0	01-610 393 91
Belgium	(B)	02-525 5444	02-525 5263
Denmark	(DK)	44 898 360	44-898 644
Finland	(FIN)	09-435 991	09-435 99236
France	(F)	01-4010 7007	01-4010 7320
Great Britain	(GB)	01-89583 8880	01-89583 8394
Greece	(GR)	210 94 27 337	210 94 12 711
Ireland	(IRL)	01-46 66 700	01-46 66 706
Italy	(I)	02-369 6331	02-369 6464
Luxembourg	(L)	40 4078	40 2085
Netherlands	(NL)	0800 400 1010	0800 400 1040
Norway	(N)	66-817 000	66-817 157
Portugal	(P)	2185 00144	2185 00165
Spain	(E)	902 52 77 70	91 410 4078
Sweden	(S)	08-750 18 50	08-750 18 10
Switzerland	(CH)	01-8471644	01-8471650
Czech Rep.	(CZ)	02-6130 0446	02-6130 0514
Hungary	(H)	76 511 803	76 511 809
Poland	(PL)	0800-118922	022-8771260
Turkey	(TR)	0212-335 06 71	0212-3460040
USA	(USA)	800-950-2528	708-6817188
Brasil (Mercosur)	(BR)	0800 7045446	+55-19 3745 2773
Malaysia (Asia Pacific)	(MAL)	+604-6382 474	+604-6413 640

Blaupunkt GmbH
Robert-Bosch-Str. 200
D-31139 Hildesheim