

Radio / Odtwarzacz kaset

Augsburg C 30

Boston C 30

Dublin C 30

Minnesota DJ 30

Ontario DJ 30

Instrukcja montażu



 **BLAUPUNKT**

PL



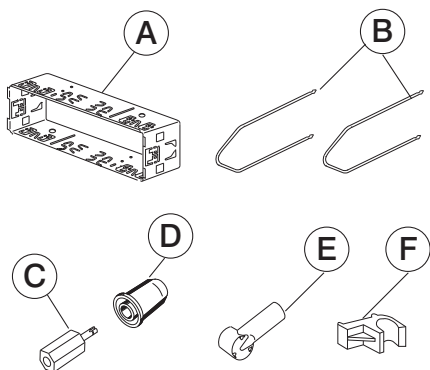
Zalecenia dotyczące bezpieczeństwa

W czasie montażu i podłączania prosimy Państwa o przestrzeganie niniejszych zaleceń dotyczących bezpieczeństwa.

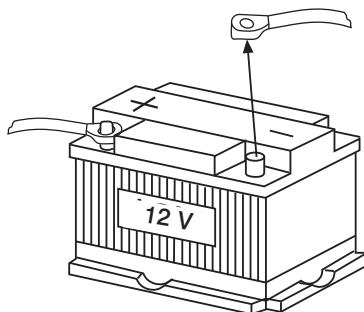
- ⇨ Zdjąć przewód minusa z akumulatora!
- ⇨ Prosimy uwzględnić i przestrzegać w tym zakresie zalecenia producenta pojazdu.
- ⇨ Przy wierceniu otworów należy zwracać uwagę, aby nie uszkodzić elementów samochodu.
- ⇨ Przekrój przewodu zasilania, dla plusa i minusa, nie może być mniejszy od $1,5 \text{ mm}^2$.
- ⇨ Błędy w podłączeniu mogą wprowadzić zakłócenia do systemu elektroniki pojazdu lub do radioodtwarzacza.
- ⇨ Nie należy podłączać do radioodtwarzacza złączy wtykowych od strony pojazdu!
- ⇨ Przewody niezbędne do podłączenia radioodtwarzacza w Państwa samochodzie, są do otrzymania w fachowej sieci handlowej autoryzowanej przez firmę BLAUPUNKT.

INSTRUKCJA MONTAŻU

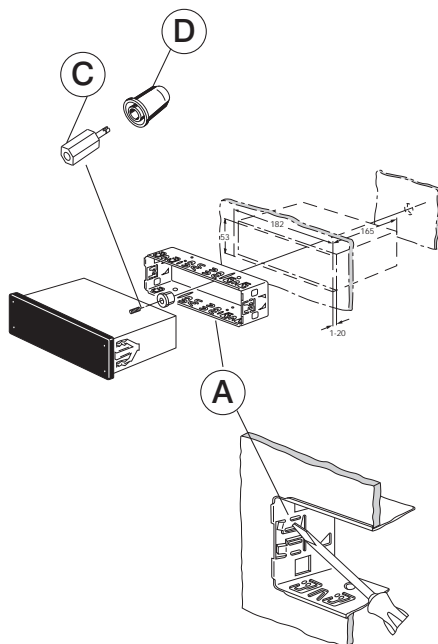
Dostarczone razem z radioodtwarzaczem elementy do podłączenia oraz montażu



1.

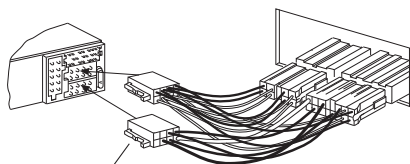


2.



INSTRUKCJA MONTAŻU

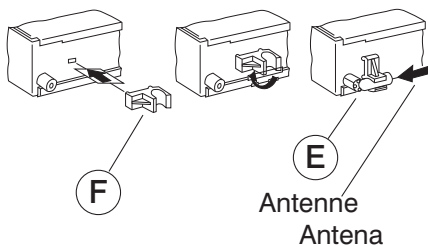
3.



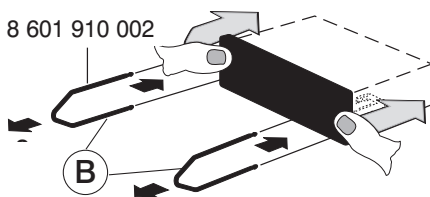
7 607 621

Przewody niezbędne do podłączenia radioodtwarzacza w Państwa samochodzie, są do otrzymania w fachowej sieci handlowej autoryzowanej przez firmę BLAUPUNKT.

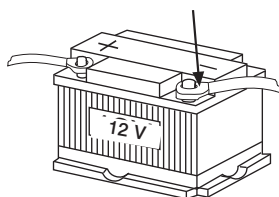
4.

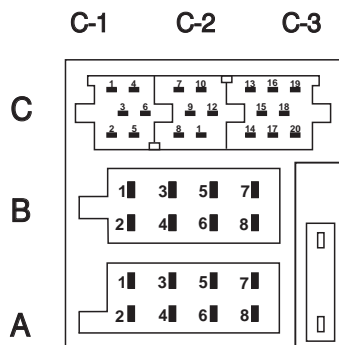


5.



6.





A		B	
1	nc	1	Speaker out RR+
2	Telefon Mute	2	Speaker out RR-
3	nc	3	Speaker out RF+
4	Permanent +12V	4	Speaker out RF-
5	Aut. antenna	5	Speaker out LF+
6	Illumination	6	Speaker out LF-
7	Kl.15/Ignition	7	Speaker out LR+
8	Ground	8	Speaker out LR-

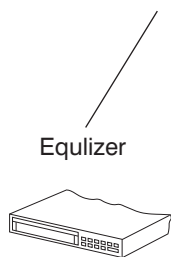
A		B	
1	wolny	1	Wyjście głośnikowe PR+
2	wyciszenie telefonem	2	Wyjście głośnikowe PR-
3	wolny	3	Wyjście głośnikowe PF+
4	akumulator +12V	4	Wyjście głośnikowe PF-
5	automatyczna antena	5	Wyjście głośnikowe LF+
6	oświetlenie	6	Wyjście głośnikowe LF-
7	zacisk 15/zapłon	7	Wyjście głośnikowe LR+
8	masa	8	Wyjście głośnikowe LR-

P – prawy

L – lewy

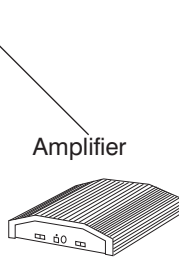
INSTRUKCJA MONTAŻU

C					
C 1		C 2		C 3	
1	Line Out LR	7	nc	13	Bus – In
2	Line Out RR	8	nc	14	Bus – Out
3	Line Out Masse / Ground	9	nc	15	Permanent +12V
4	Line Out LF	10	—/□_ FB +12V / RC + 12V	16	—/□_ +12V
5	Line Out RF	11	Fernbedienung / Remote Control	17	Bus – Masse / GND
6	—/□_ +12V Amplifier	12	FB – Masse / RC – GND	18	AF – Masse / GND
				19	Line In – L
				20	Line In – R



Equalizer

Korektor

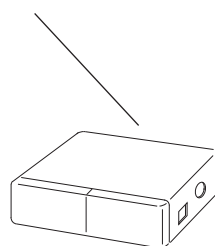


Amplifier

Wzmacniacz



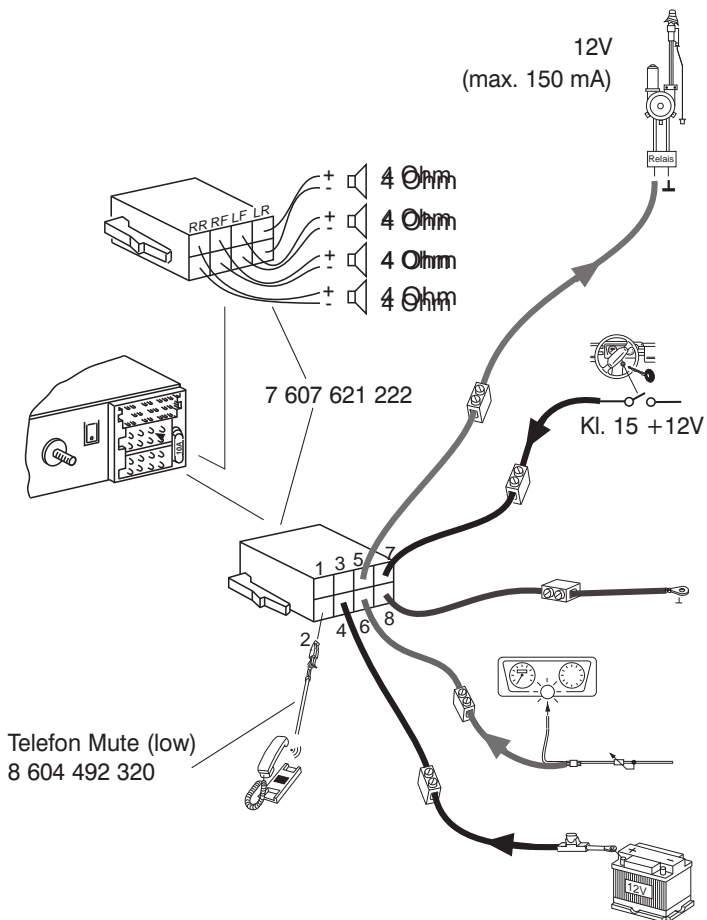
Remote Control
Zdalne sterowanie



CD – Changer
Zmieniacz płyt CD

C					
C 1		C 2		C 3	
1	wyjście liniowe LR	7	wolny	13	Bus – wejście
2	wyjście liniowe PR	8	wolny	14	Bus – wyjście
3	linia wyj. / masa	9	wolny	15	akumulator+12V
4	linia wyjście LF	10	przełączane +12V zdalne sterow.	16	przełączane +12V
5	linia wyjście PF	11	zdalne sterowanie	17	Bus – masa
6	przełącz. +12V wzmacniacz	12	masa – zdalne sterowanie	18	audio – masa
				19	linia wejście – L
				20	linia wyjście – P

8.



Zastrzegamy sobie możliwość wprowadzania zmian!





Robert Bosch Sp. z o.o.
ul. Poleczki 3
02-822 Warszawa
Tel./Fax 0-22 643 92 36