

Bologna C 50  
Carolina DJ 50  
Colorado DJ 50  
Düsseldorf C 50

## Instrukcja montażu



 **BLAUPUNKT**

PL



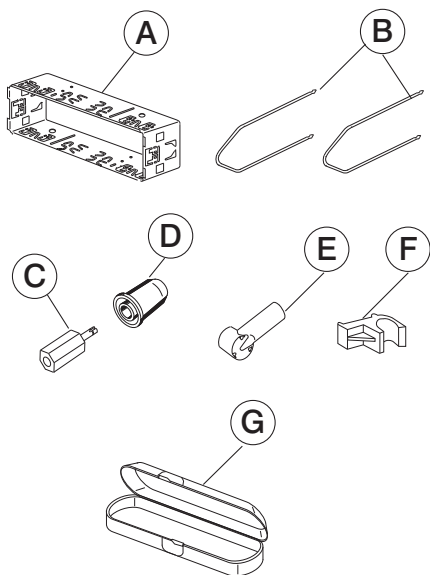
### Zalecenia dotyczące bezpieczeństwa

W czasie montażu i podłączania prosimy Państwa o przestrzeganie niniejszych zaleceń dotyczących bezpieczeństwa.

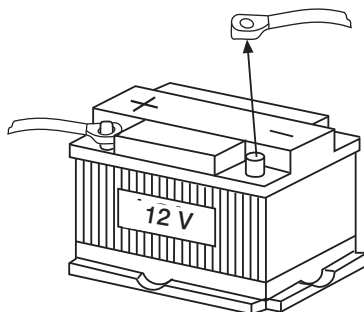
- ⇒ Zdjąć przewód minusa z akumulatora!  
**Prosimy uwzględnić i przestrzegać w tym zakresie zalecenia producenta pojazdu.**
- ⇒ Przy wierceniu otworów należy zwracać uwagę, aby nie uszkodzić elementów samochodu.
- ⇒ Przekrój przewodu zasilania, dla plusa i minusa, nie może być mniejszy od 1,5 mm<sup>2</sup>.
- ⇒ Błędy w podłączeniu mogą wprowadzić zakłócenia do systemu elektroniki pojazdu lub do radioodtworacza.
- ⇒ **Nie należy podłączać** do radioodtworacza złączy wtykowych od strony pojazdu!
- ⇒ Przewody niezbędne do podłączenia radioodtworacza w Państwa samochodzie, są do otrzymania w fachowej sieci handlowej autoryzowanej przez firmę BLAUPUNKT.

# INSTRUKCJA MONTAŻU

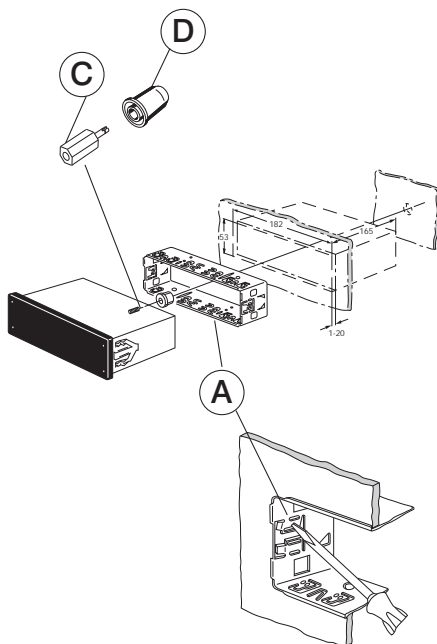
Dostarczone razem z radioodtwarzaczem elementy do podłączenia oraz montażu



1.

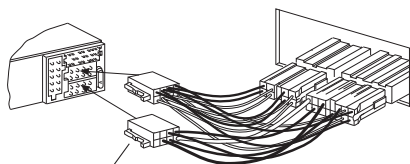


2.



## INSTRUKCJA MONTAŻU

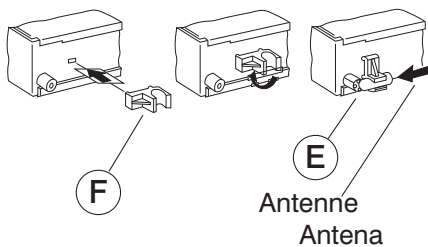
3.



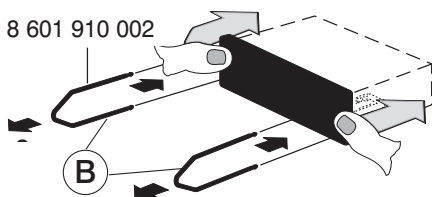
7 607 621

Przewody niezbędne do podłączenia radioodtwarzacza w Państwa samochodzie, są do otrzymania w fachowej sieci handlowej autoryzowanej przez firmę BLAUPUNKT.

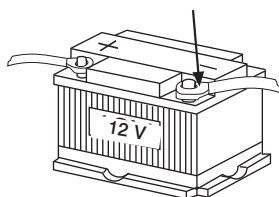
4.

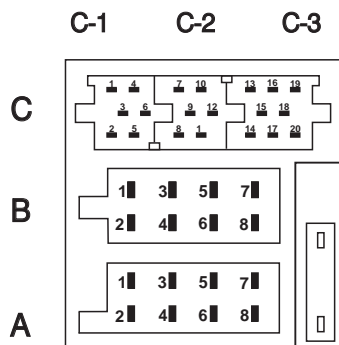


5.



6.





A		B	
1	nc	1	Speaker out RR+
2	Telefon Mute	2	Speaker out RR-
3	nc	3	Speaker out RF+
4	Permanent +12V	4	Speaker out RF-
5	Aut. antenna	5	Speaker out LF+
6	Illumination	6	Speaker out LF-
7	Kl.15/Ignition	7	Speaker out LR+
8	Ground	8	Speaker out LR-

A		B	
1	wolny	1	Wyjście głośnikowe PR+
2	wyciszenie telefonem	2	Wyjście głośnikowe PR-
3	wolny	3	Wyjście głośnikowe PF+
4	akumulator +12V	4	Wyjście głośnikowe PF-
5	automatyczna antena	5	Wyjście głośnikowe LF+
6	oświetlenie	6	Wyjście głośnikowe LF-
7	zacisk 15/zapłon	7	Wyjście głośnikowe LR+
8	masa	8	Wyjście głośnikowe LR-

P – prawy  
L – lewy

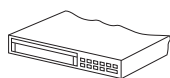
np. PR – prawy/tył29

R – tył  
F – przód

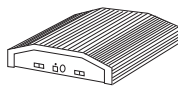
# INSTRUKCJA MONTAŻU

7b

C					
C 1		C 2		C 3	
1	Line Out LR	7	nc	13	Bus – In
2	Line Out RR	8	nc	14	Bus – Out
3	Line Out Masse / Ground	9	nc	15	Permanent +12V
4	Line Out LF	10	FB +12V / RC + 12V	16	+12V
5	Line Out RF	11	Fernbedienung / Remote Control	17	Bus – Masse / GND
6	+12V Amplifier	12	FB – Masse / RC – GND	18	AF – Masse / GND
				19	Line In – L
				20	Line In – R



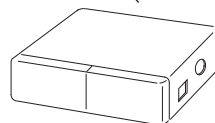
Equlizer  
Korektor



Amplifier  
Wzmacniacz



Remote Control  
Zdalne sterowanie



CD – Changer  
Zmieniacz płyt CD

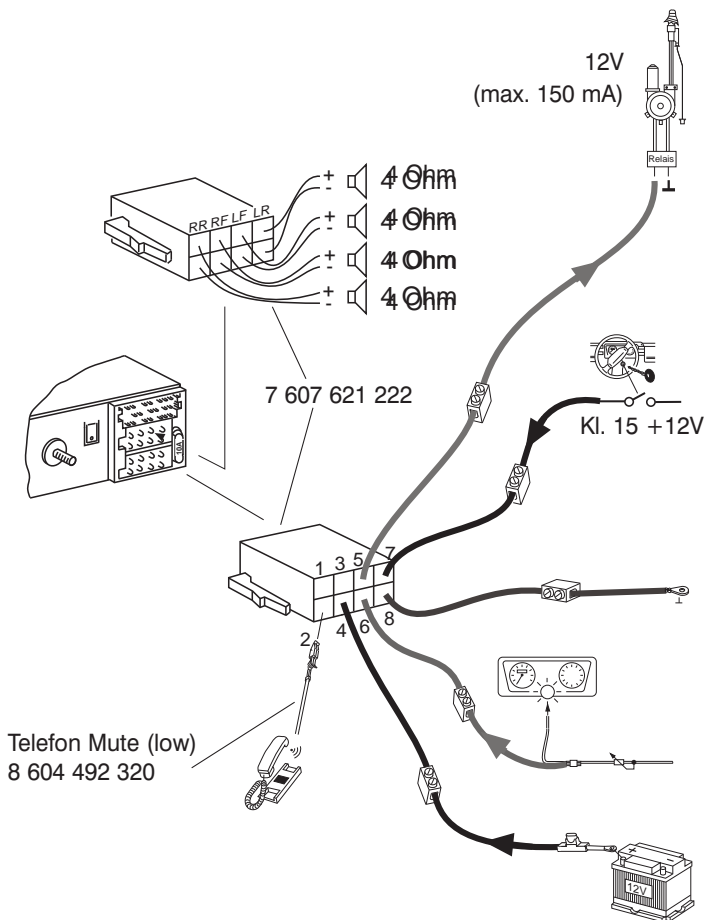
C					
C 1		C 2		C 3	
1	wyjście liniowe LR	7	wolny	13	Bus – wejście
2	wyjście liniowe PR	8	wolny	14	Bus – wyjście
3	linia wyj. masa	9	wolny	15	akumulator+12V
4	linia wyjście LF	10	przełączane +12V zdalne sterow.	16	przełączane +12V
5	linia wyjście PF	11	zdalne sterowanie	17	Bus – masa
6	przełącz. +12V wzmacniacz	12	masa – zdalne sterowanie	18	audio – masa
				19	linia wejście – L
				20	linia wyjście – P

P – prawy  
L – lewy

R – tył  
F – przód

np. PR – prawy/tył  
LF – lewy/przód

## 8.



Telefon Mute (low) – wyciszenie telefonem (poziom niski)

Zastrzegamy sobie możliwość wprowadzania zmian!





Robert Bosch Sp. z o.o.  
ul. Poleczki 3  
02-822 Warszawa  
Tel./Fax 0-22 643 92 36