

Radio / Odtwarzacz płyt

Dakota DJ50
Modena CD50
Sylt CD50

Instrukcja montażu



 **BLAUPUNKT**

PL



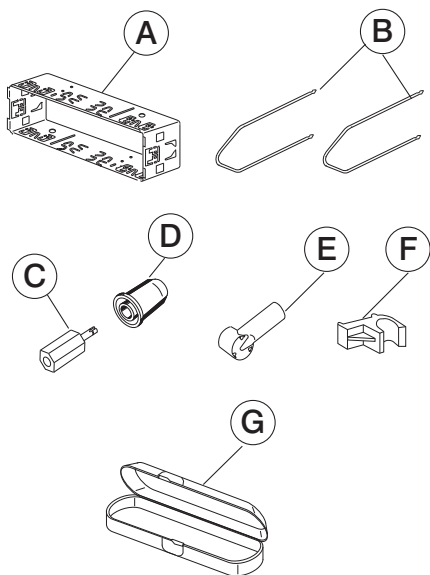
Zalecenia dotyczące bezpieczeństwa

W czasie montażu i podłączania prosimy Państwa o przestrzeganie niniejszych zaleceń dotyczących bezpieczeństwa.

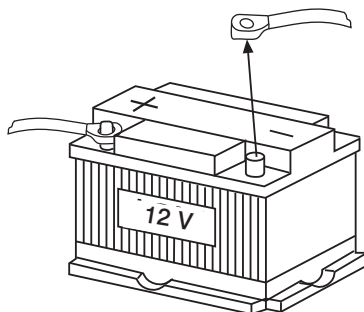
- ⇒ Zdjąć przewód minusa z akumulatora!
Prosimy uwzględnić i przestrzegać w tym zakresie zalecenia producenta pojazdu.
- ⇒ Przy wierceniu otworów należy zwracać uwagę, aby nie uszkodzić elementów samochodu.
- ⇒ Przekrój przewodu zasilania, dla plusa i minusa, nie może być mniejszy od 1,5 mm².
- ⇒ Błędy w podłączeniu mogą wprowadzić zakłócenia do systemu elektroniki pojazdu lub do radioodtworacza.
- ⇒ **Nie należy podłączać** do radioodtworacza złączy wtykowych od strony pojazdu!
- ⇒ Przewody niezbędne do podłączenia radioodtworacza w Państwa samochodzie, są do otrzymania w fachowej sieci handlowej autoryzowanej przez firmę BLAUPUNKT.

INSTRUKCJA MONTAŻU

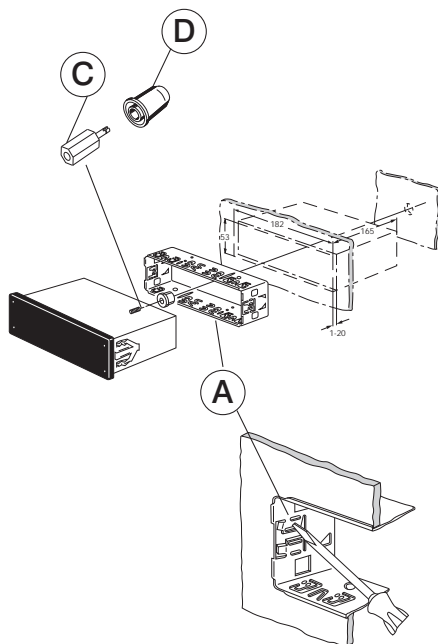
Dostarczone razem z radioodtwarzaczem elementy do podłączenia oraz montażu



1.

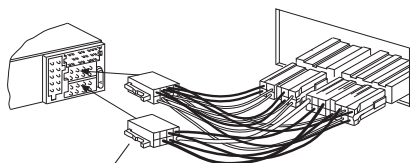


2.



INSTRUKCJA MONTAŻU

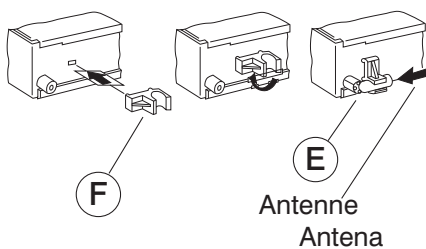
3.



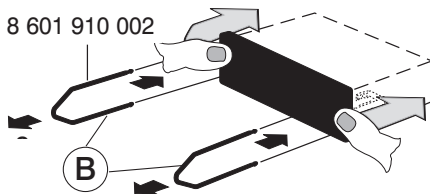
7 607 621

Przewody niezbędne do podłączenia radioodtwarzacza w Państwa samochodzie, są do otrzymania w fachowej sieci handlowej autoryzowanej przez firmę BLAUPUNKT.

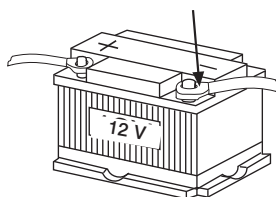
4.



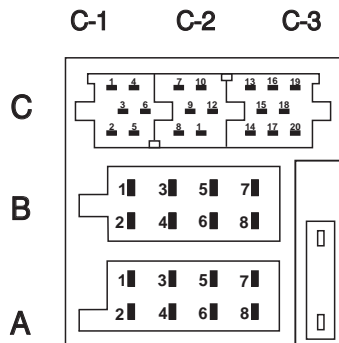
5.



6.



7.



A		B	
1	nc	1	Speaker out RR+
2	Telefon Mute	2	Speaker out RR-
3	nc	3	Speaker out RF+
4	Permanent +12V	4	Speaker out RF-
5	Aut. antenna	5	Speaker out LF+
6	nc	6	Speaker out LF-
7	Kl.15/Ignition	7	Speaker out LR+
8	Ground	8	Speaker out LR-

A		B	
1	wolny	1	Wyjście głośnikowe PR+
2	wyciszenie telefonem	2	Wyjście głośnikowe PR-
3	wolny	3	Wyjście głośnikowe PF+
4	akumulator +12V	4	Wyjście głośnikowe PF-
5	automatyczna antena	5	Wyjście głośnikowe LF+
6	wolny	6	Wyjście głośnikowe LF-
7	zacisk 15/zapłon	7	Wyjście głośnikowe LR+
8	masa	8	Wyjście głośnikowe LR-

P – prawy

L – lewy

np. PR – prawy / tył

LF – lewy / przód

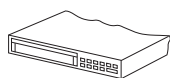
R – tył

F – przód

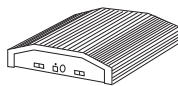
INSTRUKCJA MONTAŻU

7a.

C					
C 1		C 2		C 3	
1	Line Out LR	7	nc	13	Bus – In
2	Line Out RR	8	nc	14	Bus – Out
3	Line Out Masse / Ground	9	nc	15	Permanent +12V
4	Line Out LF	10	FB +12V / RC + 12V	16	+12V
5	Line Out RF	11	Fernbedienung / Remote Control	17	Bus – Masse / GND
6	+12V Amplifier	12	FB – Masse / RC – GND	18	AF – Masse / GND
				19	Line In – L
				20	Line In – R



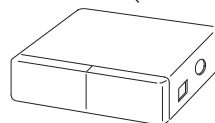
Equlizer
Korektor



Amplifier
Wzmacniacz



Remote Control
Zdalne sterowanie



CD – Changer
Zmieniacz płyt CD

C					
C 1		C 2		C 3	
1	wyjście liniowe LR	7	wolny	13	Bus – wejście
2	wyjście liniowe PR	8	wolny	14	Bus – wyjście
3	linia wyj. / masa	9	wolny	15	akumulator+12V
4	linia wyjście LF	10	przełączane +12V zdalne sterow.	16	przełączane +12V
5	linia wyjście PF	11	zdalne sterowanie	17	Bus – masa
6	przełącz. +12V wzmacniacz	12	masa – zdalne sterowanie	18	audio – masa
				19	linia wejście – L
				20	linia wejście – P

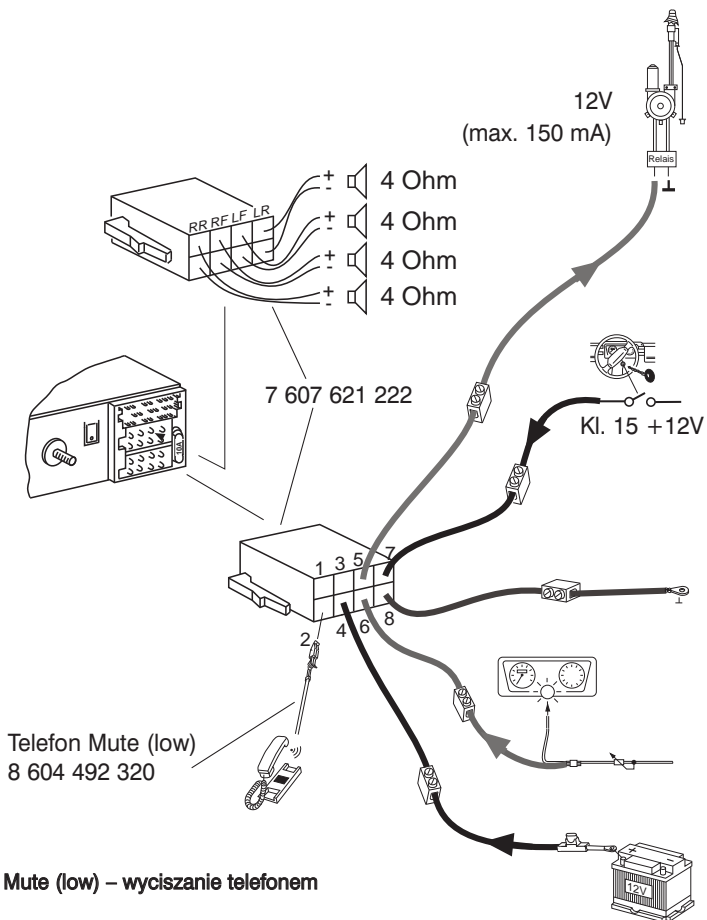
P – prawy
L – lewy

R – tył
F – przód

np. PR – prawy/tył
LF – lewy/przód

INSTRUKCJA MONTAŻU

8.



Telefon Mute (low) – wyciszanie telefonem

Zastrzegamy sobie możliwość wprowadzania zmian!

