

Radio / Odtwarzacz kaset

Palm Beach C50 Virginia DJ50

Instrukcja montażu



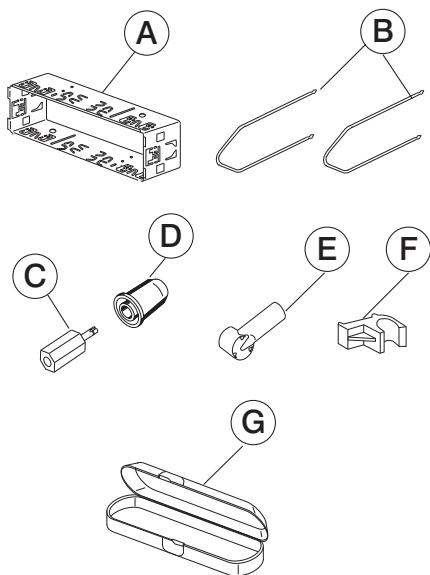
 **BLAUPUNKT**



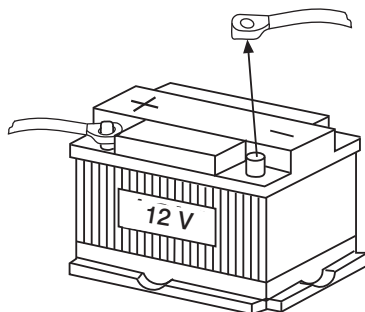
W czasie montażu i podłączania prosimy Państwa o przestrzeganie niniejszych zaleceń dotyczących bezpieczeństwa.

- ⇒ Zdjąć przewód minusa z akumulatora!
Prosimy uwzględnić i przestrzegać w tym zakresie zalecenia producenta pojazdu.
- ⇒ Przy wierceniu otworów należy zwracać uwagę, aby nie uszkodzić elementów samochodu.
- ⇒ Przekrój przewodu zasilania, dla plusa i minusa, nie może być mniejszy od $1,5 \text{ mm}^2$.
- ⇒ Błędy w podłączeniu mogą wprowadzić zakłócenia do systemu elektroniki pojazdu lub do radioodtworacza.
- ⇒ **Nie należy podłączać** do radioodtworacza złączy wtykowych od strony pojazdu!
- ⇒ Przewody niezbędne do podłączenia radioodtworacza w Państwa samochodzie, są do otrzymania w fachowej sieci handlowej autoryzowanej przez firmę BLAUPUNKT.

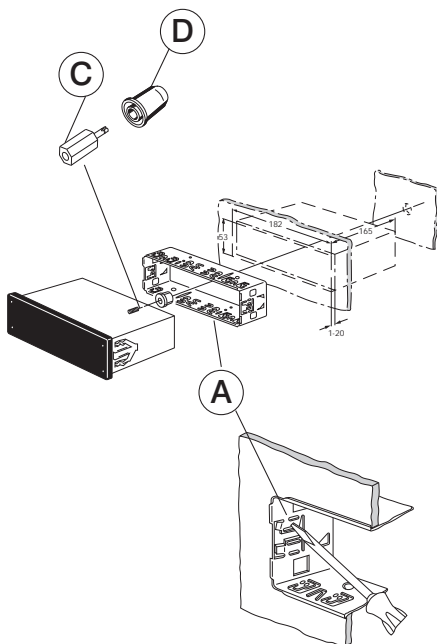
Dostarczone razem z radioodtwarzaczem
elementy do podłączenia oraz montażu



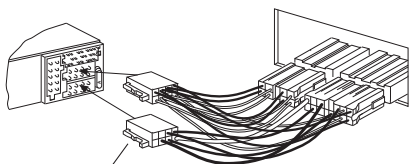
1.



2.



3.

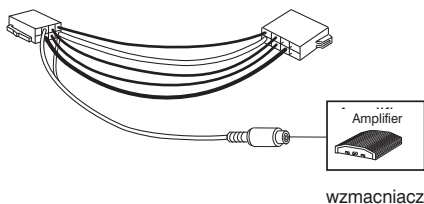


7 607 621

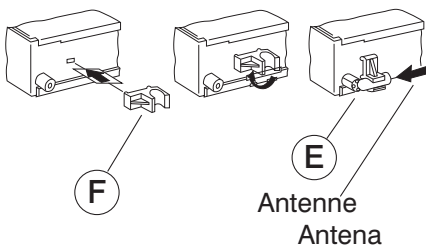
Przewody niezbędne do podłączenia radioodtwarzacza w Państwa samochodzie, są do otrzymania w fachowej sieci handlowej autoryzowanej przez firmę BLAUPUNKT.

Wiązka przewodów pośrednich (adapter)

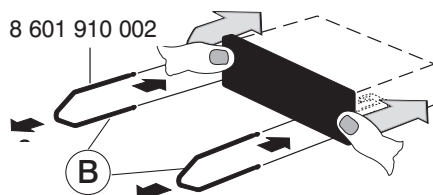
7 607 609 093



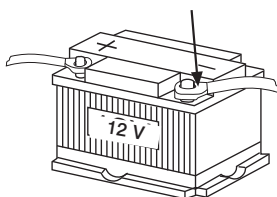
4.



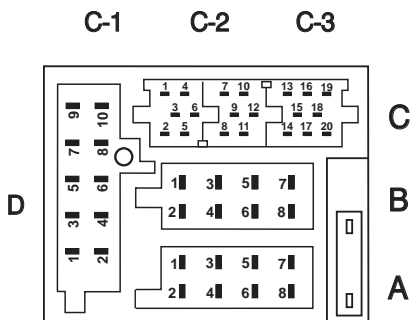
5.



6.



7.



A		B	
1	Automatic Sound	1	Speaker out RR+
2	Radio Mute	2	Speaker out RR-
3	Sub out	3	Speaker out RF+
4	Permanent +12V	4	Speaker out RF-
5	Aut. antenna	5	Speaker out LF+
6	Illumination	6	Speaker out LF-
7	Kl.15/Ignition	7	Speaker out LR+
8	Ground	8	Speaker out LR-

D	
1	AUX 2- NF L
2	AUX 2- NF R
3	AUX 2- REF
4	NC
5	NC
6	NC
7	NC
8	NC
9	NC
10	NC

A		B	
1	automat. dźwięk	1	Wyjście głośnikowe PR+
2	wyciszenie radia	2	Wyjście głośnikowe PR-
3	złącze pośrednie	3	Wyjście głośnikowe PF+
4	akumulator +12V	4	Wyjście głośnikowe PF-
5	automatyczna antena	5	Wyjście głośnikowe LF+
6	oświetlenie	6	Wyjście głośnikowe LF-
7	zacisk 15/zapłon	7	Wyjście głośnikowe LR+
8	masa	8	Wyjście głośnikowe LR-

D	
1	AUX 2- m.cz. P
2	AUX 2- m.cz. L
3	AUX 2- ster.
4	wolny
5	wolny
6	wolny
7	wolny
8	wolny
9	wolny
10	wolny

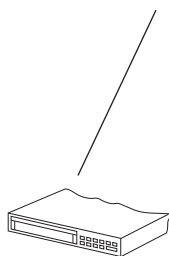
P – prawy
L – lewy

R – tył
F – przód

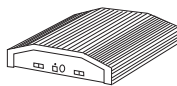
np. PR – prawy/tył
LF – lewy/przód

7a.

C		
C 1	C 2	C 3
1	7	13
Line Out LR	Telefon / Navi NF in +	Bus - In
2	8	14
Line Out RR	Telefon / Navi NF in -	Bus - Out
3	9	15
Line Out Masse / Ground	Radio / Navi Mute	Permanent +12V
4	10	16
Line Out LF	FB +12V / RC +12V	+12V
5	11	17
Line Out RF	Fernbedienung / Remote Control	Bus - Masse / GND
6	12	18
+12V Amplifier	FB - Masse / RC - GND	AF - Masse / GND
		19
		20
		Line In - L
		Line In - R



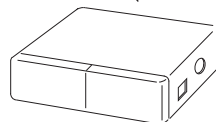
Equlizer
Korektor



Amplifier
Wzmacniacz



Remote Control
Zdalne sterowanie



CD - Changer
Zmieniacz płyt CD

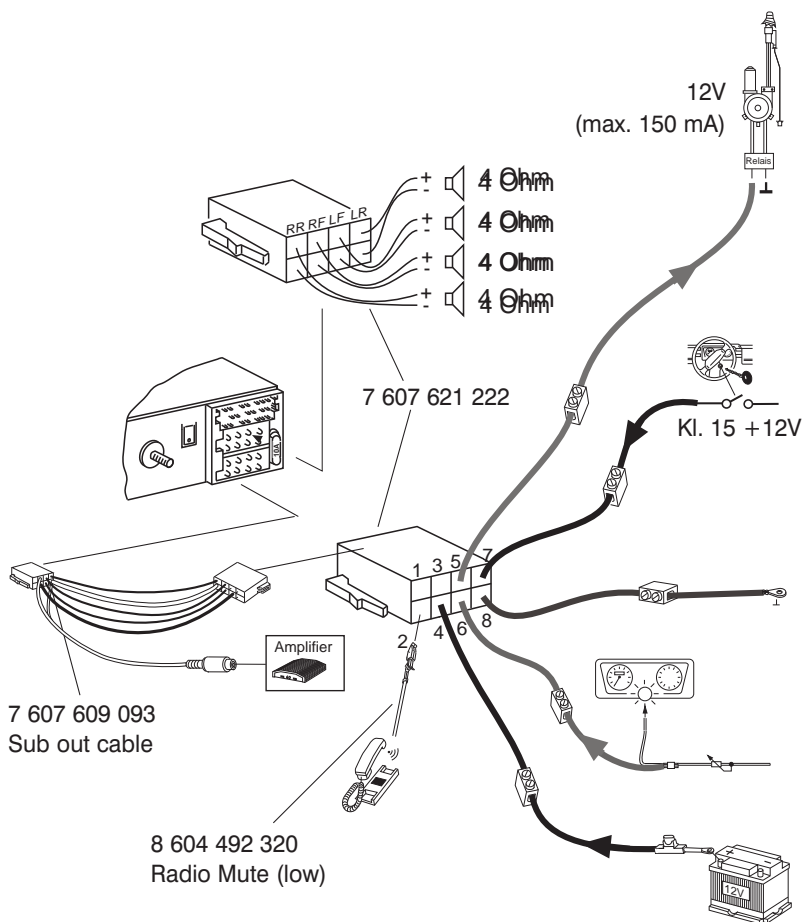
C		
C 1	C 2	C 3
1	7	13
wyjście liniowe LR	telefon / nawigacja m. cz. wej. +	Bus - wejście
2	8	14
wyjście liniowe PR	telefon / nawigacja m. cz. wej. _	Bus - wyjście
3	9	15
linia wyj. / masa	wyciszenie radia / nawigacja	akumulator+12V
4	10	16
linia wyjście LF	przełączane +12V zdalne sterow.	przełączane +12V
5	11	17
linia wyjście PF	zdalne sterowanie	Bus - masa
6	12	18
przełącz. +12V wzmacniacz	masa - zdalne sterowanie	audio - masa
		19
		20
		linia wejście - L
		linia wyjście - P

P - prawy
L - lewy

R - tył
F - przód

np. PR - prawy/tył
LF - lewy/przód

8.



Legenda:

Amplifier – wzmacniacz

Sub out cable – złącze przewodów pośrednich (adapter)

Radio Mute – wyciszanie telefonem (poziom niski)

Zastrzegamy sobie możliwość wprowadzania zmian!

