



Radio | CD | SD | USB | MP3 | WMA

Casablanca MP56

7 646 582 310

Instrukcja montażowa
Návod k montáži
Návod na inštaláciu
Инструкция по установке
Οδηγίες τοποθέτησης
Montaj kılavuzu



<http://www.blaupunkt.com>



BLAUPUNKT

PL Instrukcja montażowa

Wskazówki bezpieczeństwa

Podczas montażu i podłączania należy przestrzegać poniższych wskazówek bezpieczeństwa.

- Odłączyć biegun ujemny akumulatora! Przestrzegać wskazówek bezpieczeństwa producenta pojazdu.
- Przy wierceniu otworów uważać, aby nie uszkodzić któregoś z urządzeń pokładowych pojazdu.
- Przekrój kabla plusowego i minusowego nie może być mniejszy niż 1,5 mm².
- **Nie podłączać wtyczek samochodu do radia!**
- Odpowiedni dla danego typu pojazdu przewód-adapter można nabyć u autoryzowanego sprzedawcy produktów BLAUPUNKT.
- Zależnie od marki i modelu, konstrukcja Państwa pojazdu może niekiedy odbiegać od podanego tu opisu. Firma Blaupunkt wyklucza wszelką odpowiedzialność za szkody spowodowane błędnym montażem i instalacją urządzenia.

W przypadku, gdy podane tu wskazówki nie znajdują zastosowania w Państwa pojeździe, prosimy skontaktować się z autoryzowanym sprzedawcą produktów Blaupunkt, producentem pojazdu lub zadzwonić do naszej infolinii.

Przy montażu wzmacniacza lub zmieniarki należy koniecznie najpierw podłączyć masy urządzeń, zanim połączona zostanie wtyczka do gniazda Line-In lub Line-Out.

Do masy radioodtworacza (obudowa) nie wolno podłączać masy obcych urządzeń.

CZ Návod k montáži

Bezpečnostní pokyny

Během montáže a připojení dodržujte prosím následující bezpečnostní pokyny.

- Odpojte záporný pól akumulátoru! Přitom dodržujte bezpečnostní pokyny výrobce vozidla.
- Při vrtání otvorů dbejte na to, abyste nepoškodili žádné díly vozidla.
- Průřez kabelu plus a minus pólu musí být minimálně 1,5 mm².
- **Konektory od vozidla nepřipojujte k rádiu!**
- Adaptérový kabel potřebný pro vaše vozidlo obdržíte ve specializované prodejně BLAUPUNKT.
- V závislosti na konstrukci se může postup u vašeho vozidla od zde popsaného postupu lišit. Za škody způsobené montáží nebo připojením nepřebíráme žádné ručení.

Pokud zde uvedené pokyny pro montáž neodpovídají vašemu vozidlu, obraťte se na specializovaného prodejce Blaupunkt, výrobce vozidla nebo naši horkou linku.

Při montáži zesilovače nebo měničů, předtím než budou konektory zapojeny do zdířek Line-in nebo Line-out, musí být nejprve bezpodmínečně připojeny kostry přístrojů.

Kostry jiných přístrojů nesmí být připojeny na kostru autorádia (kryt přístroje).

SK Montážny návod



Bezpečnostné pokyny

Počas montáže a zapojenia rešpektujte následné bezpečnostné pokyny.

- Odpojte záporný pól akumulátora! Rešpektujte pri tom bezpečnostné pokyny výrobcu vozidla.
- Pri vrtaní otvorov dávajte pozor na to, aby sa nepoškodili žiadne diely vozidla.
- Prierez kábla kladného a záporného pólu nesmie byť menší ako 1,5 mm².
- **Koncovky elektroinštalácie vozidla sa do rádia nesmú zapojiť!**
- Potrebny kábel s adaptérom pre vaše vozidlo obdržite v špecializovaných predajniach BLAUPUNKT.
- V závislosti od konštrukcie sa môže postup pri vašom vozidle od tu popísaného postupu líšiť. Za škody

spôsobené montážou alebo neodborným pripojením nepreberáme záruku.

Ak by tu uvedené pokyny na montáž nezodpovedali vašmu vozidlu, obráťte sa prosím na špecializovaného predajcu fy Blaupunkt, výrobcu vášho vozidla alebo na našu zákaznickú linku.

Pri montáži zosilňovača alebo meniča je bezpodmíenečne nutné najprv zapojiť kostru prístroja, než sa nakontaktujú zástrčky do zásuvky Line-In alebo Line-Out.

Kostry cudzích prístrojov sa nesmú napojiť na kostru (schránku) autorádia.



RUS Инструкция по установке



Указания по технике безопасности

Во время монтажа и подсоединения соблюдайте, пожалуйста, следующие указания по технике безопасности.

- Отсоедините минусовую клемму аккумулятора! Соблюдайте при этом правила техники безопасности завода-изготовителя Вашего автомобиля.
- При сверлении отверстий следите за тем, чтобы не повредить компоненты автомобиля.

• Сечение плюсового/минусового кабелей должен быть не меньше 1,5 мм².

• **Не включайте в аудиосистему автомобильные штекеры!**

• Необходимые для Вашего типа автомобиля адаптерные кабели Вы можете приобрести в специализированной торговле компании "BLAUPUNKT".

• Ваш автомобиль может - в зависимости от конструкции - отклоняться от данного описания. Завод-изготовитель аудиосистемы не несет ответственности за повреждения и-за ошибок при монтаже или подключении, а также за косвенный ущерб.

Если перечисленные здесь указания для Ваших условий монтажа не подходят, то обратитесь, пожалуйста, в специализированное предприятие по продаже техники "Blaupunkt", продавцу Вашего автомобиля или на нашу горячую линию.

При установке усилителя или чейнджера перед соединением штекеров гнезд линейного входа и выхода сначала нужно в обязательном порядке подключить массы устройств.

Запрещается подключение масс посторонних устройств к массе аудиосистемы (корпусу).

GR Οδηγίες τοποθέτησης



Οδηγίες ασφαλείας

Κατά τη διάρκεια της συναρμολόγησης και της σύνδεσης προσέξτε παρακαλώ τις παρακάτω οδηγίες ασφαλείας.

- Αποσυνδέστε τον αρνητικό πόλο της μπαταρίας! Εδώ προσέξτε τις οδηγίες ασφαλείας του κατασκευαστή του οχήματος.
- Κατά το άνοιγμα των οπών προσέξτε να μην υποστούν ζημιά τα εξαρτήματα του οχήματος.
- Η διατομή του θετικού και αρνητικού καλωδίου δεν επιτρέπεται να είναι μικρότερη από 1,5 mm².
- **Μη συνδέσετε τα φics του οχήματος στο ραδιόφωνο!**
- Τα συνδετικά καλώδια που απαιτούνται για τον τύπο του οχήματός σας μπορείτε να τα βρείτε σε ειδικό κατάστημα της Blaupunkt.
- Ανάλογα με τον τύπο κατασκευής μπορεί το αυτοκίνητο σας να αποκλίνει από αυτή την περιγραφή. Για βλάβες λόγω σφαλμάτων κατά την τοποθέτηση ή τη σύνδεση και για έμμεσες βλάβες δεν αναλαμβάνουμε καμία ευθύνη.

Αν οι υποδείξεις που αναγράφονται εδώ για την τοποθέτηση δεν ταιριάζουν στη δική σας περίπτωση, τότε απευθυνθείτε παρακαλώ στον εξειδικευμένο αντιπρόσωπο της Blaupunkt, στον κατασκευαστή του αυτοκινήτου σας ή στην τηλεφωνική μας γραμμή τεχνικής υποστήριξης.

Katá την τοποθέτηση ενός ενισχυτή ή changer πρέπει οπωσδήποτε να συνδεθούν πρώτα οι γειώσεις συσκευής, προτού ενωθούν τα φια για την υποδοχή Line-In ή Line-Out.

Γείωση άλλων συσκευών δεν επιτρέπεται να συνδεθούν στη γείωση του ραδιοφώνου (περιβλημα).

Burada sunulan bilgilerin montaj için uygun olmaması durumunda lütfen Blaupunkt yetkili satıcınıza, araç üreticinize veya telefon hotline vasıtasıyla bize başvurunuz.

Bir amplifikatör veya deęiřtiricinin takılması sırasında, Line-In veya Line-Out kovanları için soketler temas etmeden önce mutlaka cihaz řasileri bağlanmalıdır.

Yabancı cihaz řasileri araç radyo řasisine (gövdeye) bağlanmamalıdır.

TR

Montaj kılavuzu



Güvenlik uyarıları

Montaj ve bağlantılar süresince lütfen aşağıdaki güvenlik uyarılarına dikkat ediniz.

- Akümülatör eksi kutbu ayrılmalıdır! Araç üreticisinin güvenlik uyarılarına dikkat edilmelidir.
- Deliklerin açılması sırasında araç parçalarına hasar vermemeye dikkat edilmelidir.
- Artı ve eksi kablonun enine kesiti 1,5 mm² ölçüsü altında olmamalıdır.
- **Araca ait soketler radyoya bağlanmamalıdır!**
- Aracınızın tipi için gerekli adaptör kablosunu BLAUPUNKT yetkili satıcısından temin edebilirsiniz.
- Tasarıma bağlı olarak aracınızda bu açıklamadan farklılıklar olabilir. Bağlantı hatası ve sonradan ortaya çıkan hasarlar nedeniyle meydana gelen hasarlar için sorumluluk kabul edilmez.

Dołączone części montażowe i połączeniowe

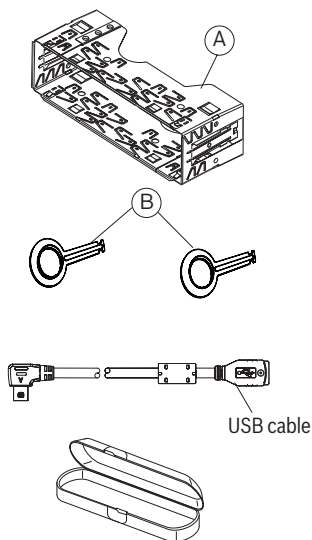
Přiložené montážní díly a přípojné svorky

Dodávane montážne a pripojovacie dielce

Поставляемые в комплекте компоненты для установки и подсоединения

Παρεχόμενα εξαρτήματα τοποθέτησης και σύνδεσης

Birlikte teslim edilen montaj ve bağlanı parçaları



Dostępne jako wyposażenie dodatkowe
Jako zvláštní příslušenství můžete obdržet

Ako osobitné príslušenstvo dostanete

Поставляется как дополнительная принадлежность

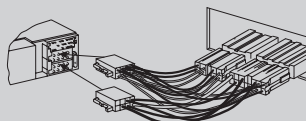
Διαθέσιμα ως ειδικά εξαρτήματα

Özel aksesuar olarak mevcuttur

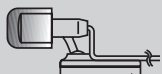
Preamp./Sub./Center - out cable



7 607 001 512



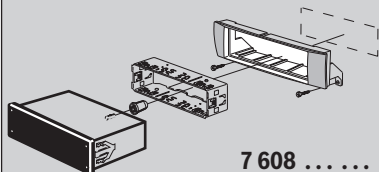
7 607 621...



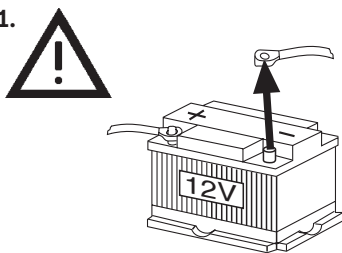
Microphones

7 607 001 511

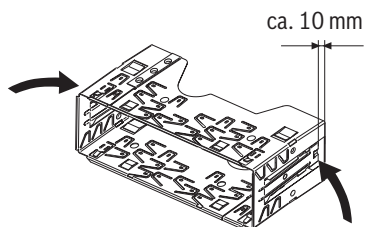
Zestawy montażowe
 Montážní soupravy
 Montážne súpravy
 Установочные комплекты
 Kit τοποθέτησης
 Montaj seti



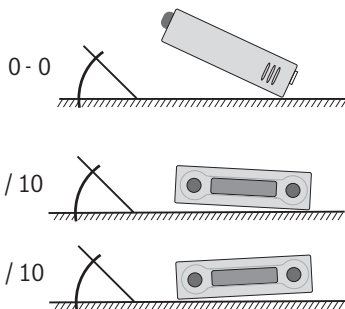
1.



2.



3.



POLSKI

ČEŠTINA

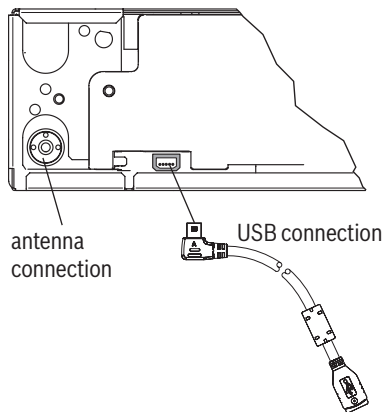
SLOVENSKY

HEMEЦKИЙ

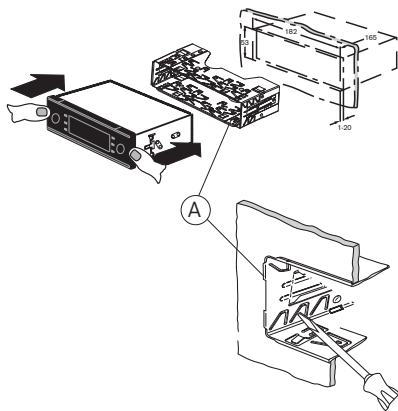
ΕΛΛΗΝΙΚΑ

TÜRKÇE

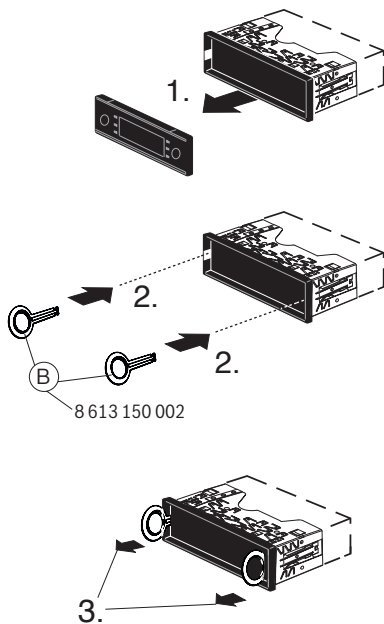
4.



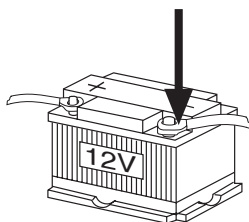
5.



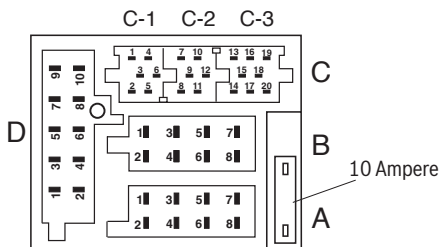
6. Demontaž / Demontáž / Demontáž /
Демонтаж / Εξαγωγή / Sökme



7.



8.



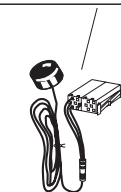
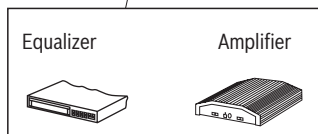
- Aut. antenna
- * FB +12V / RC +12V
- +12V Amplifier

Suma, Celkem
Súčet, Сумма
Σύνολο, Toplam } 300 mA

A		B	
1	No connection	1	Speaker out RR+
2	Radio Mute	2	Speaker out RR-
3	Sub-out	3	Speaker out RF+
4	Permanent +12V	4	Speaker out RF-
5	Aut. antenna	5	Speaker out LF+
6	Illumination	6	Speaker out LF-
7	Kl.15/Ignition*	7	Speaker out LR+
8	Masse/GND	8	Speaker out LR-

D	
1	AUX 2 NF L
2	AUX 2 NF R
3	AUX 2 GND
4	NC
5	NC
6	NC
7	NC
8	NC
9	MIC GND
10	MIC INPUT

C					
C1		C2		C3	
1	Line Out LR	7	Telefon NF in +	13	CDC-Data - In
2	Line Out RR	8	Telefon NF in -	14	CDC-Data - Out
3	Line Out / Ground	9	Radio Mute	15	Permanent +12V
4	Line Out LF	10	RC +12V*	16	+12V*
5	Line Out RF	11	Remote Control	17	Bus / GND
6	+12V Amplifier*	12	RC - GND	18	AF / GND
				19	CDC Line In - L
				20	CDC Line In - R



Optional
(Remote Control Eye)



CD-Changer

POLSKI

ČEŠTINA

SLOVENSKY

HEMEЦKИЙ

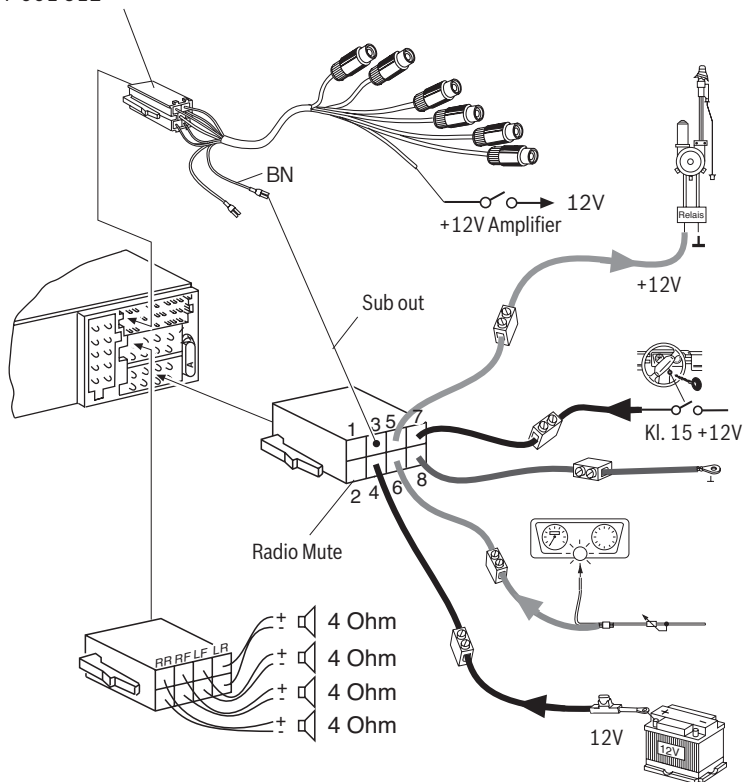
ΕΛΛΗΝΙΚΑ

TÜRKÇE

9.

Preamp./Sub./Center - out cable

7 607 001 512



Zmiany techniczne zastrzeżone!

Změny vyhrazeny!

Zmeny vyhradené!

Завод-изготовитель оставляет за собой право на внесение изменений!

Επιφύλασσόμεθα του δικαιώματος αλλαγών χωρίς προειδοποίηση!

Değişiklikler saklıdır!

Prosimy przechowywać metrykę radia w bezpiecznym miejscu!
Vyplněný dokument o přístroji prosím bezpečně uschovejte!
Vyplnený dokument o prístroji prosím bezpečne uschovajte!
Пожалуйста, храните заполненный паспорт устройства в надежном месте!
Παρακαλούμε φυλάξτε τη συμπληρωμένη κάρτα στοιχείων της συσκευής!
Lütfen doldurulmuş olan cihaz belgesini saklayınız!

Country:	Phone:	Fax:	WWW:
Germany	(D) 0180-5000225	05121-49 4002	http://www.blaupunkt.com
Austria	(A) 01-610 39 0	01-610 39 391	
Belgium	(B) 02-525 5444	02-525 5263	
Denmark	(DK) 44 898 360	44-898 644	
Finland	(FIN) 09-435 991	09-435 99236	
France	(F) 01-4010 7007	01-4010 7320	
Great Britain	(GB) 01-89583 8880	01-89583 8394	
Greece	(GR) 210 94 27 337	210 94 12 711	
Ireland	(IRL) 01-46 66 700	01-46 66 706	
Italy	(I) 02-369 62331	02-369 62464	
Luxembourg	(L) 40 4078	40 2085	
Netherlands	(NL) 0800 400 1010	0800 400 1040	
Norway	(N) 66-817 000	66-817 157	
Portugal	(P) 2185 00144	2185 00165	
Spain	(E) 902 52 77 70	91 410 4078	
Sweden	(S) 08-7501850	08-7501810	
Switzerland	(CH) 01-8471644	01-8471650	
Czech. Rep.	(CZ) 02-6130 0446	02-6130 0514	
Hungary	(H) 76 511 803	76 511 809	
Poland	(PL) 0800-118922	022-8771260	
Turkey	(TR) 0212-335 06 71	0212-346 00 40	
USA	(USA) 800-2662528	708-6817188	
Brasil (Mercosur)	(BR) 0800 7045446	+55-19 3745 2773	
Malaysia (Asia Pacific)	(MAL) +604-6382 474	+604-6413 640	

Passport

Name: **Casablanca MP56**

Type: **7 646 582 310**

Serial no: **BP**

 **BLAUPUNKT**

Blaupunkt GmbH, Robert-Bosch-Straße 200, D-31139 Hildesheim

09/07 - CM-AS/SCS1

(pl, cz, sk, ru, gr, tr)



8622404840

