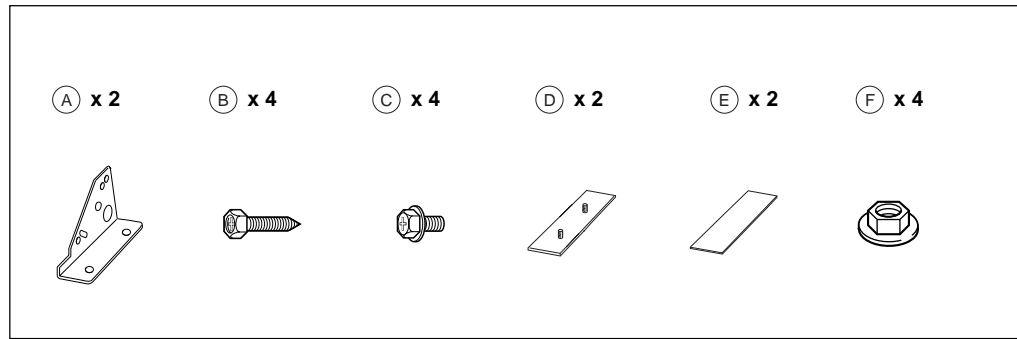


Mitgelieferte Befestigungsteile • Supplied Mounting Hardware • Materiel de montage fourni • Ferrería de montaje suministrada • Componenti di fissaggio comprese nella fornitura • Meegeleverde montagematerialen • Medföljande monteringsdetaljer • Elementos de fixação fornecidos



Zur besonderen Beachtung

- Bei der Wahl des Einbaues ist folgendes zu beachten:
 - Der Tank darf durch die Blechschrauben nicht beschädigt werden.
 - Unter der Fläche, auf die das Gerät montiert werden soll, dürfen sich keine Drähte oder Rohrleitungen befinden.
 - Ersatzreifen, Werkzeug usw. dürfen durch die Blechschrauben nicht beschädigt werden. Achten Sie auch darauf, daß die Herausnahme des Ersatzreifens, Werkzeugs usw. nicht durch das Gerät behindert wird.
- Installieren Sie das Gerät nicht an einem Ort,
 - der Temperaturen über 55° C (z.B. in einem in der Sonne geparkten Wagen) ausgesetzt ist.
 - der sich in der Nähe von Warmluftauslässen (Heizung usw.) befindet.
 - der Regen oder Feuchtigkeit ausgesetzt ist.
 - der Staub oder Schmutz ausgesetzt ist.
 - der starken Vibrationen ausgesetzt ist.
- Für sicheren und stabilen Einbau verwenden Sie ausschließlich die mitgelieferten Befestigungsteile.

Precautions

- Choose the mounting location carefully, observing the following:
 - The fuel tank must not be damaged by the tapping screws.
 - There should be no wire harnesses nor any tubes located under the place where you are going to install the unit.
 - The spare wheel, tools or other equipment in or under the trunk must not be blocked or damaged by the screws or the unit itself.
- Do not install the unit at a place,
 - which is exposed to temperatures of more than 55° C (e.g. in a car parked in the sun).
 - which is close to hot air outlets (heating, etc.).
 - which is exposed to rain or humidity.
 - which is exposed to dust or dirt.
 - which is exposed to considerable vibrations.
- Be sure to use only the supplied mounting hardware for a safe and secure installation.

Precautions

- Choisir soigneusement l'endroit de montage en observant ce qui suit.
 - Le réservoir d'essence ne doit pas être endommagé par les vis à tête.
 - Il ne doit pas y avoir de faisceau de fils ou de tuyaux à l'endroit où l'on désire installer l'appareil.
 - La roue de secours, les outils ou autre équipement dans ou sous le coffre ne doivent pas être gênés ni endommagés par les vis ou l'appareil lui-même.
- Eviter d'installer le poste à un lieu,
 - qui est soumis à des températures excédent 55° C (p. ex. dans une voiture stationnée au soleil).
 - qui se trouve près des échappements d'air chaud (chauffage etc.).
 - qui est soumis à la pluie ou à l'humidité.
 - qui est soumis à la poussière ou à la saleté.
 - qui est soumi à des vibrations fortes.
- s'assurer d'utiliser uniquement le matériel de montage fourni pour une installation correcte et sûre.

Precauzioni importanti

- Per la scelta del luogo di montaggio osservare le seguenti indicazioni:
 - fare attenzione a non danneggiare il serbatoio del carburante con le viti autofilettanti.
 - Sotto la superficie sulla quale si desidera montare l'apparecchio non devono esserci fili oppure tubi.
 - Fare attenzione a non danneggiare la ruota di scorta, attrezzi ecc. con le viti autofilettanti. Fare anche attenzione al fatto, che l'apparecchio venga montato in modo da non ostacolarVi, se dovete estrarre la ruota di acorta, gli attrezzi ecc.
- Non installare l'apparecchio in un posto,
 - esposto a temperature superiori a 55° C (per es. in un'autovettura parcheggiata al sole).
 - che si trova esposto a soffi d'aria calda (riscaldamento ecc.).
 - esposto a pioggia ed umidità.
 - esposto a polvere e sporiozia.
 - esposto a forti vibrazioni.
- usare esclusivamente le componenti di fissaggio fornite per garantire un montaggio sicuro e stabile.

Let op!

- Bij het bepalen van de inbouwplaats erop letten dat:
 - de brandstoftank niet door schroeven wordt beschadigd
 - direct onder het vlak, waarop de wisselaar wordt gemonteerd, geen draden of andere kabels lopen
 - het reservewiel, gereedschap e.d. niet door schroeven worden beschadigd,
 - de gemonteerde wisselaar het uitnemen van het reservewiel, gereedschap e.d. niet belemmert
- De CD-wisselaar niet plaatsen,
 - daar waar de temperatuur tot boven 55° C kan oplopen (denk b.v.aan een in de zon geparkeerde auto!).
 - vlakbij een heteluchtuitlaat (verwarming enz.).
 - daar waar hij aan vocht, regen, stof, vuil of sterke trillingen is blootgesteld.
- Voor veilige en solide inbouw uitsluitend meegeleverde montagematerialen gebruiken.

Att tänka på

- Vid val av monteringsplats måste följande beaktas:
 - Bensintanken får ej skadas av plåtskruvur.
 - Under ytan, som växlaren monteras på, får det ej finnas några kablar eller rörledningar.
 - Se till att inte reservhjul, verktyg m m skadas av plåtskrivar. Placera växlaren så att åtkomligheten till reservhjul och verktyg inte äventyras.
- Montera inte växlaren,
 - där temperaturen kan bli över 55° C (t ex vid direkt solstrålning).
 - i närheten av varmluftsutsläpp
 - där den kan utsättas för regn och fuktighet.
 - där den kan utsättas för damm och smuts.
 - där den kan påverkas av starka vibrationer.
- För en säker och stabil montering, använd endast de medlevererade monteringsdetaljerna.

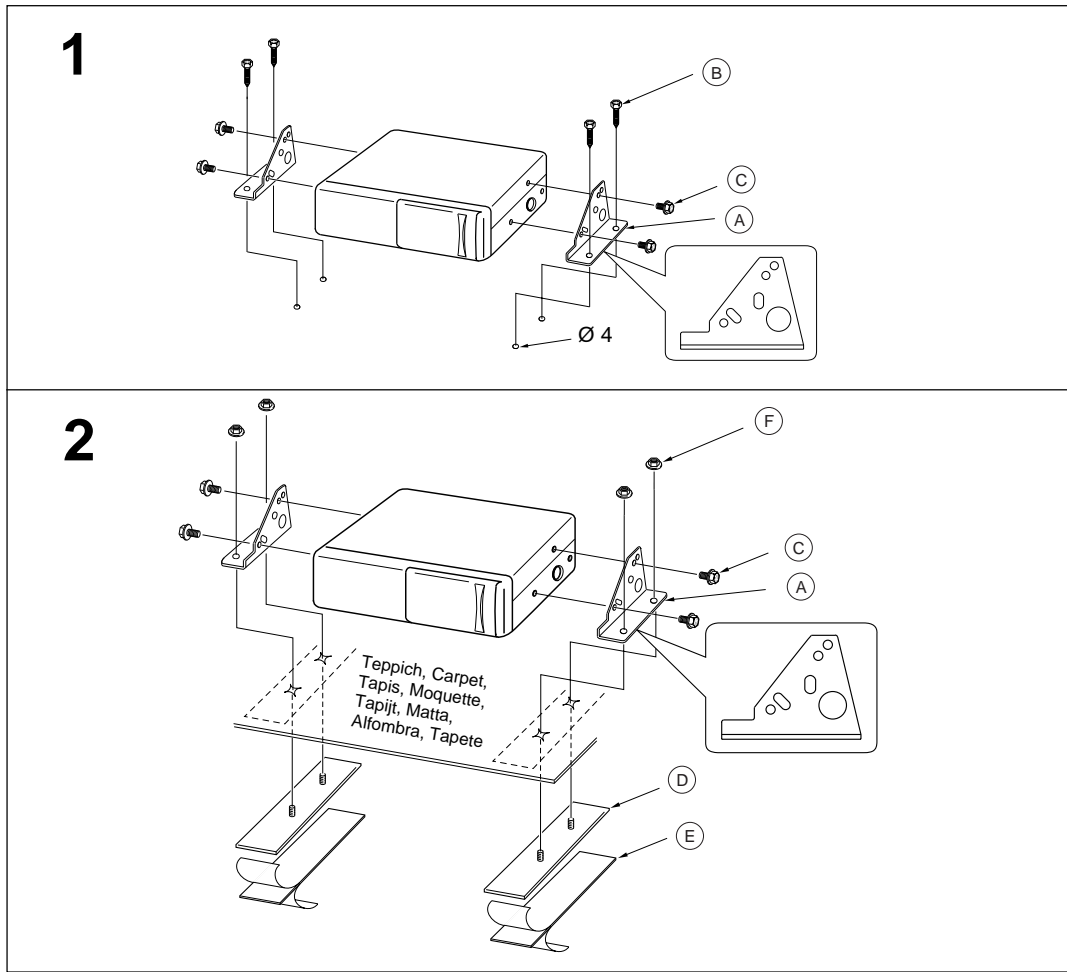
Precauciones

- Elija cuidadosamente el lugar de montaje, teniendo en cuenta lo siguiente:
 - El depósito de combustible no deberá dañarse con los tornillos roscachapa.
 - No deberá haber mazos de conductores ni tubos debajo del lugar donde vaya a instalar la unidad.
 - La rueda de repuesto, las herramientas, u otros equipos situados dentro o debajo del portaequipajes no deberán verse interferidos ni dañados por los tornillos ni por la propia unidad.
- No instala el aparato en un lugar,
 - donde existen temperaturas de más de 55° C (p.ej. en un coche aparcado en el sol).
 - que está junto a salidas de aire caliente (calefacción).
 - que está sujeto a la lluvia o la humedad.
 - que está sujeto al sucio.
 - que está sujeto a vibraciones fuertes.
- Para realizar una instalación segura, emplee solamente la ferretería de montaje suministrada.

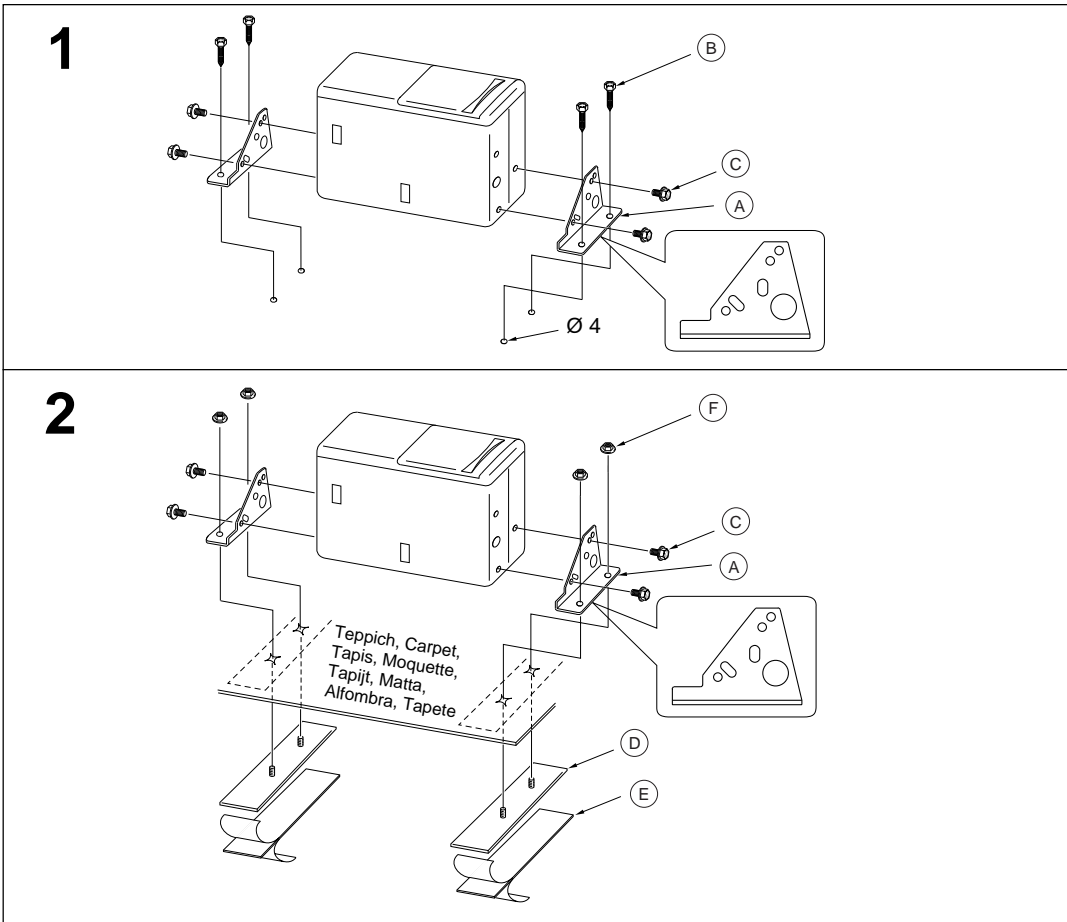
Para consideração especial

- Ao escolher o local de montagem é necessário observar o seguinte:
 - Não danificar o tanque com os parafusos de metal.
 - Sob a superfície onde o aparelho será montado, não devem encontrar-se fios ou tubos condutores.
 - O pneumático sobressalente, as ferramentas etc., não devem ser danificadas pelos parafusos de metal. Tome atenção para que a remoção do pneumático sobressalente, das ferramentas, etc., não seja impedida pelo aparelho.
- Não instale o aparelho em um local,
 - com temperatura superior de 55° C (por exemplo em um veículo estacionado sob o sol).
 - perto de escapamento de ar aquecido (aquecimento etc.).
 - exposto à chuva e humidade.
 - exposto à poeira e sujidade.
 - sujeito a fortes vibrações.
- Para uma montagem segura e estável utilize somente os elementos de fixação fornecidos.

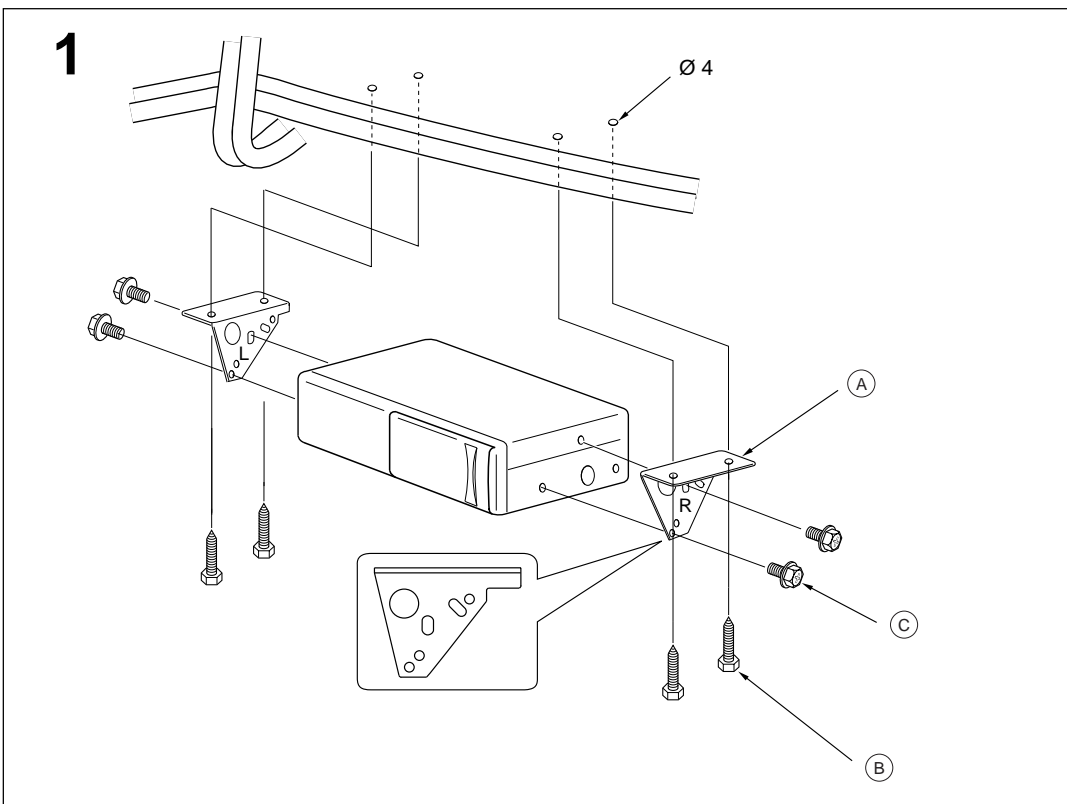
Horizontaler Einbau • Horizontal Installation • Installation horizontale de l'appareil • Instalación horizontal • Montaggio orizzontale • Horizontale montage • Horisontell montering • Montagem horizontal



Vertikaler Einbau • Vertical Installation • Installation verticale • Instalación vertical • Montaggio verticale • Vertikale montage • Vertikal montering • Montagem vertical



Hängender Einbau • Suspended Installation • Installation suspendue • Montaggio sospeso • Hangende montage • Hängande montering • Montagem suspensa



Bei der hängenden Montage unter der Heckablage oder im Kofferraum beachten Sie folgende Vorsichtsmaßnahmen:

- Wählen Sie den Befestigungsort so aus, daß die Einheit horizontal montiert werden kann.
- Achten Sie darauf, daß die Einheit die Federn, den Arm usw. des Kofferraumdeckels nicht behindert.

When the unit is to be installed under the backshelf or in the trunk, note the following:

- Choose the mounting location carefully so that the unit can be installed horizontally.
- Make sure that the unit does not hinder the movement of the torsion bar spring etc. of the trunk flap.

Si l'appareil doit être installé sous le plateau arrière ou dans le coffre, par exemple, prendre d'abord les précautions suivantes:

- Bien choisir l'emplacement pour pouvoir installer l'appareil à l'horizontale.
- Vérifier que l'appareil ne gêne pas le mouvement du ressort du capot, entre autres.

Cuando desee instalar la unidad en la bandeja trasera o dentro del portaequipajes, tenga en cuenta lo siguiente:

- Elija cuidadosamente el lugar de montaje de forma que la unidad pueda instalarse horizontalmente.
- Cerciórese de que la unidad no impida el movimiento del resorte de la barra de torsión, el brazo etc., de la tapa del portaequipajes.

Nel caso di un montaggio sospeso sotto il ripiano posteriore oppure nel vano bagagli osservare le seguenti misure di sicurezza:

- Scegliere con cura il luogo di fissaggio in modo che l'apparecchio possa essere montato in posizione orizzontale.
- Fare attenzione al fatto, che l'apparecchio non ostacoli le molle, il braccio ecc. del coperchio del portabagagli.

Bij montage hangend onder de hoedenplank (of anderszins in de kofferruimte) de inbouwplaats zo kiezen dat de wisselaar horizontaal gemonteerd kan worden.

- De wisselaar mag de vrije beweging van veren/armen van achterklep of kofferdeksel niet belemmeren.

När växlare monteras hängande under hyttillhyllan eller i bagageutrymmet är det viktigt att tänka på följande:

- Välj noga platsen så att växlaren hänger horisontellt.
- Se noga till så att bagageluckans fjädrar eller stag ej hindras.

No caso de uma montagem suspensa sob o porta-chapéu ou na mala, observe as seguintes medidas de segurança:

- Escolha o local de fixação atenciosamente para que a unidade possa ser montada horizontalmente.
- Atenção para que a unidade não impessa as molas e o braço da mala.

Winkeleinstellschalter • Angle adjustment switches • Commutateurs de réglage d'angle • Conmutadores de ajuste de ángulo • Interruttori di regolazione dell'angolatura • Vinkelinställningsomkopplare • Schakelaars voor installatiehoek • Interruptor de ajuste do ângulo

Die Winkeleinstellschalter an der Unterseite müssen entsprechend des Einbauwinkels des CD-Autowehschlers eingestellt werden. Beide Schalter werden auf die gleiche Position eingestellt. Wenn die Schalter nicht richtig eingestellt sind, können Tonausfälle und andere Fehlfunktionen eintreten.

The angle adjustment switches on the bottom panel are to be set to the angle of installation of the CD auto changer. Set both of the two switches to the same position. If the switches are not set properly, sound skip or other malfunction may occur.

Les commutateurs de réglage d'angle qui se trouvent sur le panneau du fond doivent être placés dans la position correspondant à l'angle d'in stallation du changeur de CD. Les deux commutateurs doivent être dans la même position. Si ces commutateurs ne sont pas convenablement réglés, il peut y avoir des ratées de son ou d'autres problèmes de fonctionnement.

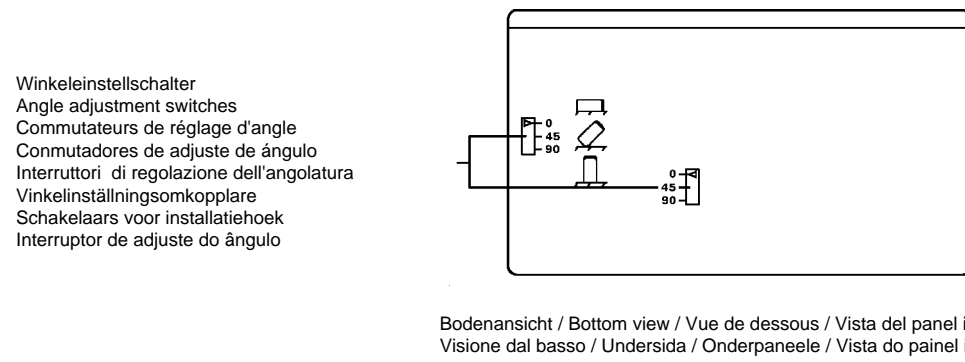
Los conmutadores de ajuste de ángulo ubicados en el panel inferior debe rán ajustarse según el ángulo de instalación del cambiador de discos compactos automático. Ponga ambos conmutadores en la misma posición. Si los conmutadores están mal ajustados, el sonido saltará o podrá producirse un mal funcionamiento.

Gli interruttori di regolazione dell'angolatura del pannello posteriore vengono regolati sull'angolo di installazione del cambia CD automatico. Ambedue si devono trovare nella stessa posizione. Se non fossero rego lati bene, la riproduzione potrebbe „saltare“ o si potrebbero avere altri errori di funzionamento.

Vinkelinställningsomkopplarna, på undersidan, måste ställas in på den position som växlaren skall monteras i. Båda omkopplarna måste ställas på samma position. Om omkopplarna ej ställs i rätt läge kan ljudbortfall och andra funktionsstörningar uppträda.

De schakelaars op het onderpaneel dienen in overeenstemming met de hoek waarin de automatische CD-wisselaar is geïnstalleerd te worden gesteld. Druk beide schakelaars in dezelfde stand. Indien de schakelaars niet in de juiste stand zijn gedrukt, zal het geluid mogelijk „overspringen“ of het toestel anderzijds niet juist functioneren.

Os interruptores de ajuste do ângulo situados no painel inferior devem ajustar-se segundo o ângulo de instalação do CD-changer automático. Coloque os dois interruptores na mesma posição. Se os interruptores estiverem mal ajustados, poderá ocorrer salto de som ou outro problema de funcionamento.



Einbauwinkel Installation angle Angle d'installation Angulo de instalación Angolo di installazione Monteringvinkel Installatiehoek Angulo de instalação	0°-10°	35°-55°	80°-90°
Winkeleinstellschalter-Position Angle adjustment switch position Position des cotateurs de réglage d'angle Posición de los conmutadores de ajuste de ángulo Posizione interruttore di regolazione Vinkelinställningsomkopplare-position Stand van de schakelaar overeenkomstig met de installatiehoek Posição para os interruptores de ajuste do ângulo			

Der Einbau in einem Winkel von 45° ist nicht möglich, wenn nur (A) verwendet wird. Eine Halterung verwenden wenn der Einbau in einem Winkel von 45° notwendig ist. It is not possible to install at an angle of 45 deg. if only (A) is used. Use a support when it is required to install at an angle of 45 deg.

L'installation à une inclinaison de 45° est impossible en utilisant (A). Pour l'installation à 45°, il faut utiliser un support.

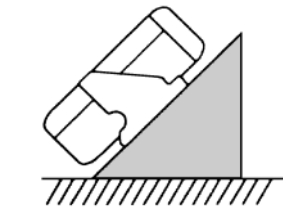
No es posible realizar una instalación con un ángulo de 45° si sólo se utiliza (A). Utilice un soporte cuando quiera realizar una instalación con un ángulo de 45°.

L'installazione ad un angolo di 45 gradi (A) non è possibile. Se esso fosse necessario, servirsi di un supporto.

Det är ej möjligt att montera med 45 graders lutning när endast (A) användes. Använd en hållare när det är nödvändigt att montera med en vinkel på 45 grader.

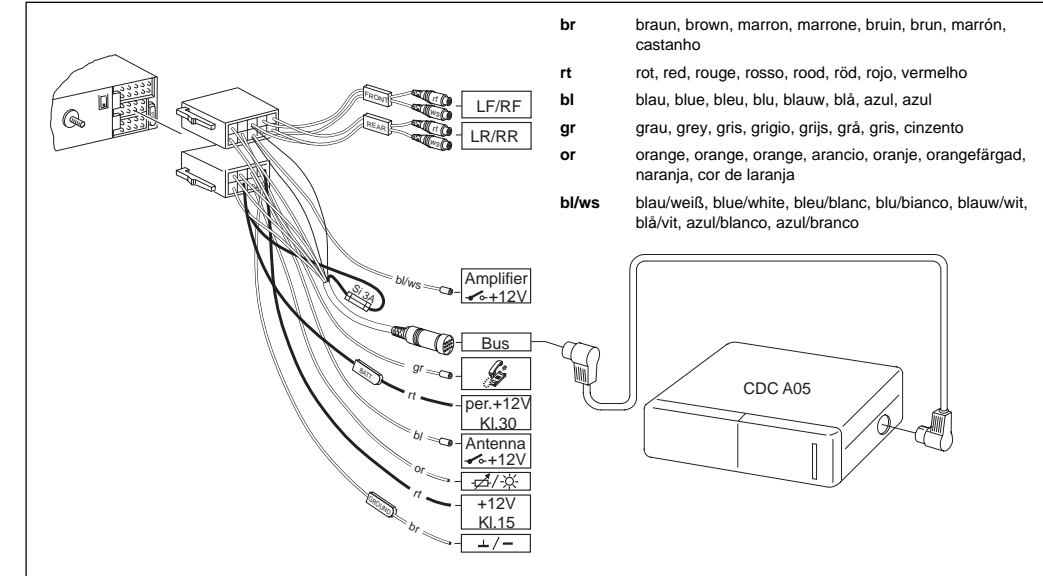
U kunt het toestel niet met een hoek van 45 graden installeren bij gebruik van (A). Gebruik een ondersteuningsbeugel wanneer u het toestel met een hoek van 45 graden wenst te installeren.

Não é possível instalar com um ângulo de 45° utilizado (A). Utilize um apoio se for necessário instalar com um ângulo de 45°.



Anschluß • Connection • Raccordement • Conexión • Allacciamento • Aansluiting • Anslutning • Conexão

- an ein Blaupunkt-Autoradio mit Disc-Management-System.
- to a Blaupunkt car stereo with Disc Management System.
- à un autoradio de Blaupunkt avec Système Disc Management System.
- a un autoradio Blaupunkt con Disc Management System.
- ad un'autoradio Blaupunkt dotata di un sistema Disc-Management.
- op een Blaupunkt autoradio met DSC (Disc Management System).
- till en autoradio bilstereo med System Disc Management System.
- a um auto-rádio Blaupunkt com sistema Disc-Management.



Achtung
Zur Vermeidung von Kurzschlüssen trennen Sie vor dem Anschließen den Erdungsanschluß der Autobatterie ab.

Caution
Before making connections, disconnect the negative terminal from the car battery to avoid short circuits.

Attention
Avant d'effectuer les connexions, débrancher le fil de masse de la batterie de voiture pour éviter un court-circuit.

Precaución
Antes de realizar las conexiones, desconecte el polo de masa de la batería del automóvil para evitar cortocircuitos.

Attenzione
Per evitare corti circuiti staccare il cavo di massa dalla batteria dell'auto prima di iniziare con il collegamento.

Let op!
Voorkom kortsluiting! Alvorens aan te sluiten eerst de massa van de accu loskoppelen.

Varning
För att undvika kortslutning skall bilbatteries minuspol vara lossad under monterings- och inkopplingsstiden.

Atenção
Para evitar curto-circuitos, separe por pressão o contacto de massa da bateria do veículo antes da montagem.

Hinweis
Achten Sie darauf, stets das mitgelieferte Verlängerungskabel zu verwenden. Bei Verwendung eines anderen Kabels können Störgeräusche auftreten.

Note
Be sure to use the supplied extension cord. Using a cord other than supplied one may cause noise.

Note
S'assurer d'utiliser le câble de rallonge fourni. D'autres câbles risqueraient de causer des parasites.

Nota
Asegúrese de utilizar el cable de extensión suministrado. Si usa otro cable que no sea el suministrado, pueden producirse ruidos.

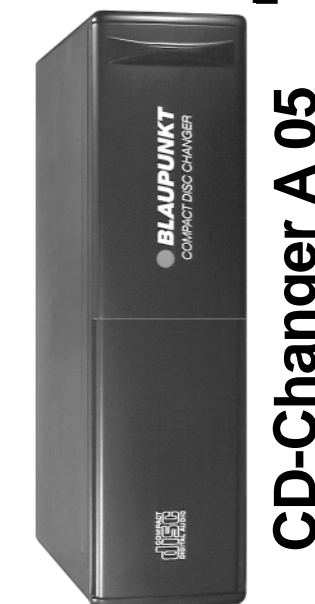
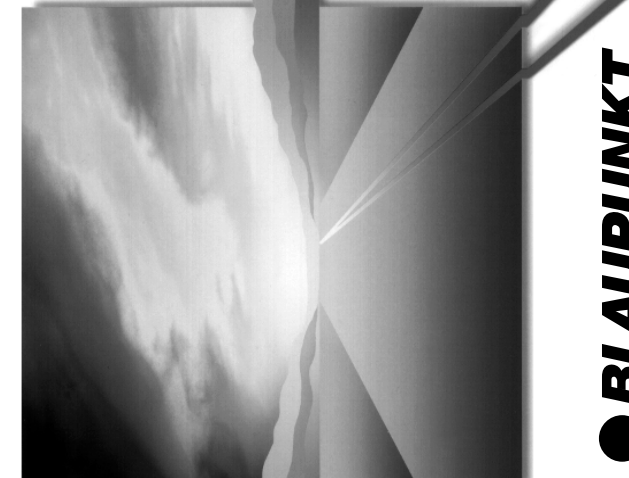
Nota
Utilizzare esclusivamente la prolunga fornita. Utilizzando altre prolunghe possono verificarsi disturbi.

Opn.
Gebruik uitsluitend de meegeleverde verlengkabel. Bij gebruik van een andere kabel kunnen storingen optreden.

Information
Använd endast den medleverade förlängningskabeln. Vid användning av andra kablar finns risk för störningar.

Indicação
Utilize sempre o fio de extensão fornecido. Ao utilizar um outro fio, podem ocorrer interferências.

Bedienungsanleitung
Operation Instructions
Mode d'emploi
Istruzioni d'uso
Gebruiksaanwijzing
Bruksanvisning
Instrucciones de manejo
Instrução de serviço



Einbauanleitung
Fitting Instructions
Instruccions de montage
Istruzioni di montaggio
Inbouwinstructies
Monteringsanvisning
Instrucciones de montaje
Instruções de montagem