

Einbauanleitung	<b>D</b>
Fitting instructions	<b>GB</b>
Instructions de montage	<b>F</b>
Instrucciones de montaje	<b>E</b>
Istruzioni di montaggio	<b>I</b>
Monteringsanvisning	<b>S</b>
Inbouwinstructies	<b>NL</b>
Instruções de montagem	<b>P</b>

3 D95 653 007

7 607 785 511

# Amplifier BQX 320

## D

### Produktbeschreibung

4-/3-/2-Kanal-Amplifier mit Schaltnetzteil und integrierter Subwoofer-Frequenzweiche.

### Einbauanleitung

Der Amplifier BQX 320 eignet sich zum Anschluß an Autoradios mit „PREAMP OUTPUT“ nach DIN 45 326 oder Cinch-Anschluß. Für den Anschluß an Autoradios mit Lautsprecheranschluss das Adapterkabel 7 607 873 000 (Lautsprecherstecker → DIN-Buchse) verwenden. Über die 8polige AUX OUT-Buchse können mehrere Amplifier zusammen geschaltet werden.

## Sicherheitshinweise

### Einbau- und Anschlußvorschriften

**Für die Dauer des Anschlusses und der Gerätemontage ist der Minuspol der Batterie abzuklemmen.**

Der BQX 320 wird an einem geeigneten Montageort z. B. an der Spritzwand, unter der Instrumententafel, unter den Sitzen oder im Kofferraum montiert. Bei der Wahl der Montageorte auf ausreichende Wärmeableitung achten. Vor dem Bohren der Befestigungslöcher sicherstellen, daß keine verlegten Kabel oder Fahrzeugteile beschädigt werden, Fig. 1.

Alle Kabel sind zur Störsicherheit in genügendem Abstand von Kabelbäumen zu verlegen.

Nur Lautsprecher mit 4 Ω Impedanz verwenden. Max. Belastbarkeit (Musikleistung) beachten.

Lautsprecheranschlußkabel bis 16 mm<sup>2</sup> verwenden. Lautsprecher nicht an Masse schließen, nur die bezeichneten Klemmen verwenden.

### Einsatz- und Schaltmöglichkeiten:

#### Funktionsschalter (Function Select)

<b>1 Full Range</b>	4 x 80 W oder 2 x 160 W
<b>2 High Pass</b>	4 x 80 W
<b>3 High Pass</b>	2 x 80 W
+	
<b>Low Pass</b>	2 x 80 W oder 1 x 160 W
<b>4 Full Range</b>	2 x 80 W
+	
<b>Low Pass</b>	2 x 80 W oder 1 x 160 W
<b>5 Low Pass</b>	2 x 160 W

#### Schalter

Bass Boost Stellung ON      10 dB Lautstärke-Anhebung bei 45 Hz  
80 Hz / 120 Hz                      Ausstiegsfrequenz Subwoofer

### Plus- /Minus Anschluß

Beiliegendes Pluskabel zur Batterie legen und über Sicherungshalter anschließen. An scharfkantigen Löchern beiliegende Kabeldurchführungen verwenden.

Beiliegendes Minuskabel an einen störfreien Massepunkt (Karosserie-schraube, Karosserieblech) sicher anschrauben (**nicht** am Minuspol der Batterie). Kontaktfläche des Massepunktes metallisch blank kratzen und mit Graphitfett einfetten.

### Anschlußbeispiele

Anschluß an Autoradios mit DIN-Ausgang Fig. 2  
Anschluß an Autoradios mit Cinch-Ausgang Fig. 3  
Die Stellung der Schalter „80Hz-120Hz“, und „Bass Boost“ hängt von den verwendeten Lautsprechern, der Innenraumakustik des Fahrzeuges und den individuellen Hörgewohnheiten ab. Frequenzgänge und Filtersteilheiten entnehmen Sie bitte der Produktbeschreibung und den technischen Daten. Beim Anschluß über die Cinch- oder Lautsprecherbuchsen des Autoradios muß die Schallleitung angeschlossen werden.

### Lautsprecheranschluß

Fig. 4, 5, 6, 7, 8

Function Select 1	4 x 80 W oder 2 x 160 W Full Range
Function Select 2	4 x 80 W High Pass in Verbindung mit externem Subwoofer-Amplifier
Function Select 3	2 x 80 W High Pass und 2 x 80 W oder 1 x 160 W Subwoofer
Function Select 4	2 x 80 W Full Range und 2 x 80 W (z.B. TCS-Lautsprecher) oder 1 x 160 W Subwoofer
Function Select 5	2 x 160 W Subwoofer

### GAIN ADJ

Beim Anschluß von Blaupunkt-Autoradios ist der Regler auf 2 V einzustellen.

Der Einstellbereich des Gain Adjustreglers reicht von 0,3 V bis 2 V. Bei Anschluß eines Autoradios anderer Hersteller ist die Eingangsempfindlichkeit entsprechend den Herstellerangaben anzupassen.

### Bass Level Adj

Der Regler Bass Level Adj dient zur Einstellung der Subwooferlautstärke relativ zu den beiden Full Range um ± 10 dB.

### Technische Daten

Max. Power:	4 x 80 W oder 2 x 160 W an 4 Ω
Sinus-Leistung:	4 x 40 W oder 2 x 80 W bei 0,1% Klirrfaktor (DIN 45500)
Klirrfaktor:	< 0,01 % bei 10 W, 1 kHz, 4 Ω
Frequenzbereich:	10 Hz - 90 kHz (-3 dB)
S/R - Abstand:	>100 dB(A)
Kanaltrennung:	>60 dB / 1 kHz

Schutzschaltung gegen Kurzschluß und Übertemperatur

Eingänge: DIN (8pol.) und 4 Cinch RCA vergoldet

Ausgänge: AUX OUT (8pol DIN), 4 Lautsprecher 4 Ω vergoldet

Abmessungen (B x H x T): 350 x 45 x 270 mm

Änderungen vorbehalten

# GB

## Amplifier type

4/3/2-channel switching amplifier with integrated sub-bass crossover.

## Installation

The amplifier BQX 320 can be connected to car radios equipped with a PREAMP OUTPUT (DIN 45 326) or Cinch socket.

Use the adapter cable 7 607 873 000 (speaker plug → DIN socket) to connect the amplifier to a car radio with loudspeaker outputs. Several amplifiers can be bridged via the 8-pin AUX OUT socket.

## Safety Notes

### Installation and connecting instructions

**Disconnect the negative terminal of the battery during installation.** Select a suitable mounting place in the car for the BQX 320, e.g. at the splashboard, below the dashboard, below the seats or in the boot. Make sure the selected mounting place provides sufficient heat dissipation. Prior to drilling the mounting holes, make sure that no cables and parts of the vehicle will be damaged, fig. 1.

Leave ample clearance between the cables and other harnesses.

Use only loudspeakers having an impedance of 4 Ω. Observe the rated maximum capacity (music power) of the selected loudspeakers.

Use speaker cables with a cross section between of up 16 mm<sup>2</sup>. Do not connect the loudspeakers to ground, use only the marked terminals.

### Possible applications

#### Function select switch

1 Full-range	4 x 80 W or 2 x 160 W
2 High-pass	4 x 80 W
3 High-pass	2 x 80 W
+	
Low-pass	2 x 80 W or 1 x 160 W
4 Full-range	2 x 80 W
+	
Low-pass	2 x 80 W or 1 x 160 W
5 Low-pass	2 x 160 W

#### Switch settings

Bass boost setting ON	10 dB bass boost at 45 Hz
80 Hz / 120 Hz	Subwoofer crossover frequency

### Plus/minus connection

Route the enclosed positive cable to the battery and connect it via the fuse contact. Use the enclosed cable ducts at sharp-edged holes.

Screw the enclosed negative cable to an interference-free ground spot (chassis screw or plate). Do not connect it to the negative terminal of the battery. The contact area of the ground source must be blank and lubricated with graphite grease.

### Examples

Connection to car radios with DIN output Fig. 2

Connection to car radios with Cinch output Fig. 3

The settings of the crossover switch "80 Hz - 120 Hz" and "Bass Boost" depends on the type of loudspeaker used, the acoustic properties of the car interior and on personal preferences.

For frequencies, see product manual and specification.

When connecting the amplifier via Cinch or loudspeaker sockets, the switching line must be connected.

### Loudspeaker connection

Fig. 4, 5, 6, 7

Function select 1	4 x 80 W or 2 x 160 W
Function select 2	4 x 80 W with subwoofing
Function select 3	2 x 80 W and 2 x 80 W or 1 x 160 W with subwoofing
Function select 4	2 x 80 W and 2 x 80 W or 1 x 160 W with subwoofing
Function select 5	2 x 160 W with subwoofing

## GAIN ADJ

The Gain Adjust control button can be adjusted between 0.3 and 2 V. When connecting a Blaupunkt car radio, adjust the control button to 2 V. If a car radio of another brand shall be connected, adjust the input sensitivity as detailed in the car radio specification.

## Bass Level Adj

Use the bass level adjust control to set the subwoofer volume ± 10 dB.

## Specification

Max. power:	2 x 80 W or 1 x 160 W into 4 Ω
RMS power:	2 x 40 W or 2 x 80 W with 1 % THD (DIN 45500)
Distortion factor:	< 0,01 % at 10 W, 1 kHz, 4 Ω
Frequency response:	10 Hz - 90 kHz (-3 dB)
Signal-to-noise ratio:	>100 dB(A)
Channel separation:	>60 dB / 1 kHz
Protected against short-circuit and overtemperature.	
Inputs:	8-pin DIN, 4 x Cinch (RCA) gold-plated
Outputs:	AUX OUT (8-pin DIN), 4 speaker outputs, 4 Ω gold-plated
Dimensions ( W x H x D):	350 x 45 x 270 mm

Changes reserved

## F

### Description du produit

Amplificateur 4/3/2 canaux avec bloc de commutation et diviseur de fréquence subwoofer intégré.

### Notice de montage

L'amplificateur BQX 320 est conçu pour le branchement sur les autoradios munis d'un "PREAMP OUTPUT" conformément à la norme DIN 45 326 ou d'une prise Cinch.

Pour brancher l'appareil sur les autoradios équipés de sorties haut-parleurs, utiliser le câble adaptateur 7 607 873 000 (prise mâle du haut-parleur → prise femelle DIN). La prise 8 pôles AUX OUT permet de connecter plusieurs amplificateurs en même temps.

## Recommandations de sécurité

### Consignes de montage et de branchement

**Débrancher le pôle négatif de la batterie pendant toute la durée des travaux de branchement et de montage de l'appareil.**

Le BQX 320 doit être monté à un emplacement spécialement prévu p. ex. sur le tablier d'avant, sous le tableau de bord, sous les sièges ou dans le coffre à bagages. L'emplacement de montage choisi devra permettre une évacuation suffisante de la chaleur. Avant de percer les trous de fixation, veiller à n'endommager ni câbles ni pièces déjà présents dans le véhicule, fig. 1.

Poser tous les câbles à bonne distance des harnais de câbles afin d'éviter tout parasitage.

Utiliser exclusivement des haut-parleurs d'impédance 4 Ω. Respecter l'intensité maximum (puissance musicale efficace).

Pour le raccordement des haut-parleurs, utiliser des câbles pouvant aller jusqu' à 16 mm<sup>2</sup>. Ne pas mettre les haut-parleurs à la masse, n'utiliser que les bornes indiquées.

### Mise en service et sélections réalisables:

#### Sélecteur de fonction (Function Select)

1 Full Range	4 x 80 W ou 2 x 160 W
2 High Pass	4 x 80 W
3 High Pass	2 x 80 W
+	
Low Pass	2 x 80 W ou 1 x 160 W
4 Full Range	2 x 80 W
+	
Low Pass	2 x 80 W ou 1 x 160 W

5 Low Pass 2 x 160 W

### Sélecteur

Position Bass Boost ON renforcement du volume de 10 dB à 45 Hz  
80 Hz / 120 Hz fréquence de sortie subwoofer

### Branchement des câbles plus/moins

Poser le câble plus ci-joint sur la batterie et le raccorder en intercalant le porte-fusible. Utiliser des passe-câbles livrés avec l'équipement si les trous sont coupants au bord.

Visser fixement le câble moins ci-joint à un point de la masse antiparasite (vis de carrosserie, tôle de carrosserie) (pas sur le pôle négatif de la batterie). Gratter la surface de contact du point de masse jusqu'à ce qu'elle brille et la recouvrir de graisse graphitique.

### Exemples de branchement

Branchement sur autoradios avec sortie DIN fig. 2

Branchement sur autoradios avec sortie Cinch fig. 3

La position du sélecteur "80 Hz - 120 Hz" et du "Bass Boost" dépend du type de haut-parleurs utilisé, de l'acoustique de l'habitacle du véhicule et des habitudes individuelles d'audition.

Les fréquences sont indiquées dans la description du produit et dans les caractéristiques techniques.

Au cas où le branchement est effectué par les prises Cinch ou les prises haut-parleurs de l'autoradio, il est nécessaire de relier le câble de connexion.

### Branchement des haut-parleurs Fig. 4, 5, 6, 7, 8

Function Select 1 4 x 80 W ou 2 x 160 W

Function Select 2 4 x 80 W en liaison avec le subwoofer

Function Select 3 2 x 80 W ou 2 x 80 W ou 1 x 160 W subwoofer

Function Select 4 2 x 80 W ou 2 x 80 W ou 1 x 160 W subwoofer

Function Select 5 2 x 160 W subwoofer

### GAIN ADJ

Pour le branchement des autoradios Blaupunkt, il faudra régler le potentiomètre sur 2 V.

La gamme de réglage du potentiomètre gain adjust varie de 0,3 V à 2 V. Pour le branchement d'un autoradio acheté auprès d'un autre fabricant, il faudra adapter la sensibilité d'entrée en fonction des spécifications du fabricant.

### Bass Level Adj

Le potentiomètre Bass Level Adj sert à régler le volume du subwoofer ± 10 dB

### Caractéristiques techniques

Puissance maxi: 4 x 80 W ou 2 x 160 W sur 4 Ω

Puissance sinusoïdale: 4 x 40 W ou 2 x 80 pour 0,1 % distorsion (DIN 45500)

Taux de distorsion totale: < 0,01 % à 10 W, 1 kHz, 4 Ω

Gamme de fréquence: 10 Hz - 90 kHz (-3 dB)

Rapport signal/bruit: >100 dB(A)

Séparation des canaux: >60 dB/ 1 kHz

Fusible de protection contre les courts-circuits et la surchauffe

Entrées: Prise DIN 8 pôles et 4 Cinch (RCA) dorée

Sorties: AUX OUT (prise DIN 8 pôles), 4 haut-parleurs 4 Ω dorée

Dimensions (L x H x P): 350 x 45 x 270 mm

Sous réserve de modifications

## E

### Tipo de amplificador

Amplificador de 4/3/2 canales con unidad de alimentación conmutable y con filtro activo de subwoofer integrado.

### Instalación

El amplificador BQX 320 puede conectarse a autorradios con PREAMP OUT (DIN 45 326) o con toma Cinch.

Para conectarlo a autorradios con salidas de altavoces utilice el cable adapter 7 607 873 000 (enchufe de altavoz → toma DIN). A través de la toma AUX OUT de 8 polos se puede conectar varios amplificadores en cadena.

## Indicaciones de seguridad

### Instrucciones de montaje y de conexión

Desembornar el polo negativo de la batería durante el montaje y la conexión del aparato.

Instalar el BQX 320 en un lugar de montaje adecuado, p.ej. en el salpicadero, debajo del tablero de instrumentos, debajo de los asientos o en el guardamaletas. Asegurar una disipación suficiente del calor al seleccionar el lugar de montaje.

Antes de taladrar los agujeros de montaje asegurarse de que cables o partes del vehículo no pueden ser estropeados, fig. 1.

Todos los cables deben fijarse a una distancia suficiente de otros mazos de cable para evitar interferencias.

Utilizar solamente altavoces con una impedancia de 4 Ω. Observar la capacidad de carga máxima (potencia musical).

No conectar los altavoces a masa, utilizar solamente los bornes mencionados.

Utilizar un cable de hasta 16 mm<sup>2</sup> para conectar los altavoces.

No conectar los altavoces a masa, utilizar solamente los bornes mencionados.

### Posibilidades de distribuir la potencia

#### Selector de unciones

1 Full Range 4 x 80 W ó 2 x 160 W

2 High Pass (HP) 4 x 80 W

3 Low Pass (LP) 2 x 80 W

+

Low Pass 2 x 80 W ó 1 x 160 W

4 Full Range 2 x 80 W

+

Low Pass 2 x 80 W ó 1 x 160 W

5 Low Pass 2 x 160 W

#### Conmutadores

Bass Boost en ON Reforzado de 10 dB con 45 Hz

80 Hz/120 Hz Frecuencia de corte superior del subwoofer

### Conexión de la línea positiva y negativa

Colocar el cable positivo adjunto a la batería y conectarlo a través del portafusibles. Utilizar los pasadores adjuntos en huecos de conto vivo. Tornillar el cable negativo a un punto de masa sin interferencias (tornillo o placa de la carrosería). No conectarlo al polo negativo de la batería. Raspar la superficie del contacto a masa hasta que sea de brillo metálico y engrasar con grasa grafitada.

### Ejemplos de conexión

Conexión a autorradios con salida DIN Fig. 2

Conexión a autorradios con salida Cinch Fig. 3

La posición del conmutador "80 Hz - 120 Hz" y "Bass Boost" depende del tipo de altavoces utilizados, la acústica del interior del vehículo y de los hábitos de audición.

Para las frecuencias vea los datos técnicos de los altavoces.

Para conectar el aparato a través de las tomas Cinch o las tomas de altavoz del autorradio, debe conectarse adicionalmente una línea de alimentación.

## Conexión de los altavoces

	Fig. 4, 5, 6, 7, 8
Selector de función 1	4 x 80 W ó 2 x 160 W
Selector de función 2	4 x 80 W con subwoofing
Selector de función 3	2 x 80 W y 2 x 80 W ó 1 x 160 W subwoofing
Selector de función 4	2 x 80 W y 2 x 80 W ó 1 x 160 W subwoofing
Selector de función 5	2 x 160 W subwoofing

## GAIN ADJ

La gama de control del regulador GAIN ADJUST se extiende de 0.3 V hasta 2 V. Ajuste este regulador en 2 V si desea conectar un autorradio Blaupunkt.

Para la conexión de un autorradio de otra marca vea las indicaciones del fabricante respecto a la sensibilidad de entrada.

## Bass Level Adj

El regulador Bass Level Adj sirve para ajustar el volumen de subwoofing  $\pm 10$  dB.

## Datos técnicos

Potencia máxima:	4 x 80 W ó 2 x 160 W en 4 $\Omega$
Potencia senoidal:	4 x 40 ó 2 x 80 W con un 0,1 % de distorsión (DIN 45500)
Factor de distorsión:	< 0.01 % con 10 W, 1 kHz, 4 $\Omega$
Gama de frecuencias:	10 Hz - 90 kHz (-3 dB)
Distancia señal/ruido:	>100 dB(A)
Separación entre canales:	>60 dB / 1 kHz
Interruptor de protección contra cortacircuitos y sobretensiones.	
Entradas:	DIN (8 polos), 4 x Cinch (RCA) doradas
Salidas:	AUX OUT (DIN 8 polos), 4 altavoces de 4 $\Omega$ doradas
Dimensiones (An. x Al. x Prof.):	350 x 45 x 270 mm

Modificaciones reservadas

## Descrizione del prodotto

Amplificatore a 4/3/2 canali con alimentatore commutatore e divisore di frequenza subwoofer integrato.

## Istruzioni di montaggio

L'amplificatore BQX 320 è idoneo per il collegamento ad autoradio dotate di "PREAMP OUTPUT" secondo DIN 45 326 oppure di presa Cinch.

Per il collegamento ad autoradio con uscite per gli altoparlanti usare il cavo adattatore 7 607 873 000 (spina dell'altoparlante  $\rightarrow$  presa DIN). Attraverso la presa AUX OUT a 8 poli possono essere interconnessi diversi amplificatori.

## Avvertenze di sicurezza

### Istruzioni per il montaggio ed il collegamento

**Per la durata del collegamento e del montaggio dell'apparecchio sconnettere il polo negativo dalla batteria.**

Il BQX 320 viene montato in un luogo adatto, come ad es. sulla plancia del cruscotto, sotto il cruscotto, sotto il sedile oppure nel bagagliaio. Per la scelta del luogo di montaggio badare ad una sufficiente evacuazione del calore. Prima di fare i fori per il fissaggio assicurarsi che non vi siano cavi oppure parti della vettura che potrebbero venire danneggiati, fig. 1. Per garantire un funzionamento senza disturbi i cavi devono essere posati ad una distanza sufficiente da gruppi di cavi elettrici.

Usare esclusivamente altoparlanti con una impedenza di 4  $\Omega$ . Rispettare il carico massimo (potenza musicale).

Usare cavi per il collegamento degli altoparlanti fino a 16 mm<sup>2</sup>. Non collegare a massa gli altoparlanti ed usare unicamente i morsetti indicati.

## Possibilità di uso e di collegamento

### Interruttori di funzione (Function Select)

1 Full Range	4 x 80 W oppure 2 x 160 W
--------------	---------------------------

2 High Pass	4 x 80 W
3 High Pass	2 x 80 W
+ Low Pass	2 x 80 W oppure 1 x 160 W
4 Full Range	2 x 80 W
+ Low Pass	2 x 80 W oppure 1 x 160 W
5 Low Pass	2 x 160 W

## Interruttori

Posizione Bass Boost ON	Accentuazione del volume di 10 dB con 45 Hz
80 Hz/120 Hz	Frequenza d'uscita subwoofer

## Collegamento del cavo positivo/negativo

Posare il cavo positivo che fa parte della fornitura alla batteria e collegarlo attraverso portafusibili. Per passare il cavo attraverso fori con spigoli vivi usare i passacavi forniti.

Avvitare bene il cavo negativo che fa parte della fornitura ad un punto di massa privo di disturbi, come ad es. a una vite della carrozzeria, alla lamiera della carrozzeria. (Non avvitarlo al polo negativo della batteria). Graffiare la superficie di contatto del punto di massa fino al metallo e lubrificarla con lubrificante grafiteo.

## Esempi per il collegamento

Collegamento ad autoradio con uscita DIN	fig. 2
Collegamento ad autoradio con uscita Cinch	fig. 3

La posizione degli interruttori "80 Hz - 120 Hz" e "Bass Boost" dipende dal tipo di altoparlante usato, dall'acustica all'interno della vettura e dalle esigenze personali.

Per le frequenze consultare la descrizione del prodotto ed i dati tecnici. Collegando l'amplificatore attraverso le prese Cinch oppure le prese degli altoparlanti delle autoradio, si deve collegare anche il conduttore commutatore.

## Allacciamento degli altoparlanti

	fig. 4, 5, 6, 7, 8
Function Select 1	4 x 80 W o 2 x 160 W
Function Select 2	4 x 80 W combinato al subwoofer
Function Select 3	2 x 80 W e 2 x 80 W oppure 1 x 160 W subwoofer
Function Select 4	2 x 80 W e 2 x 80 W oppure 1 x 160 W subwoofer
Input Select 5	2 x 160 W subwoofer

## GAIN ADJ

Collegando un'autoradio della Blaupunkt il regolatore Gain Adjust deve essere impostato su 2V.

La gamma di regolazione tale regolatore va da 0,3V a 2V.

Collegando un'autoradio di un altro costruttore la sensibilità di entrata deve essere adattata secondo le indicazioni del costruttore.

## Bass Level Adj

Il regolatore Bass Level Adj serve per la regolazione del volume del subwoofer  $\pm 10$  dB.

## Dati tecnici

Max. Power:	4 x 80 W oppure 2 x 160 W con 4 $\Omega$
Potenza sinusoidale:	4 x 40 W o 2 x 80 W con lo 0,1% di fattore di distorsione (DIN 45500)
Fattore di distorsione:	< 0,01 % con 10 W, 1 kHz, 4 $\Omega$
Risposta:	10 Hz - 90 kHz (-3 dB)
Rapporto segnale/fruscio:	>100 dB(A)
Selettività:	>60 dB / 1 kHz
Circuito di protezione contro corto circuiti e eccessivo calore.	
Entrate:	DIN (a 8 poli) e 4 Cinch (RCA) dorate
Uscite:	AUX OUT (a 8 poli), 4 altoparlanti, 4 $\Omega$ dorate
Dimensioni (L x A x P):	350 x 45 x 270 mm

Modifiche riservate!

# S

## Produktbeskrivning

4-/3-/2-kanal-amplifier med integrerat subwoofer filter.

## Monteringsanvisning

Amplifier BQX 320 är avsedd att anslutas till bilstereo med PREAMP OUTPUT enl DIN 45 326 eller Cinch kontakter.

För anslutning till bilstereo med högtalarutgång används adapterkabeln 7 607 873 000 (högtalarkontakt → 8 pol DIN-kona). Över det 8-poliga AUX OUT-uttaget kan flera amplifiers sammankopplas.

## Säkerhetsanvisning

### Monterings- och anslutningsinformationer

**Under tiden anläggningen monteras skall batteriets minuspol vara bortkopplad.**

BQX 320 monteras på lämpligt ställe på torpedväggen, under instrumentbrädan, under ett säte eller i bagageutrymmet. Vid val av monteringsställe måste beaktas att tillräcklig värmeavledning uppnås. Kontrollera innan fästhålén borras att inga kabelstammar eller andra delar i bilen skadas. Fig. 1.

För att undvika störningar skall alla ledningar dras långt ifrån befintliga kabelstammar.

Använd endast högtalare med 4 Ohms impedans. Beakta max. effekttåligheten (musikeffekten).

Använd högtalarledningar med en area upp till 16 mm<sup>2</sup>.

Högtalarledningarna får ej anslutas till bilens chassi.

### Inställnings- och kopplingsmöjligheter:

#### Funktionsomkopplare (Function Select)

1 Full Range	4 x 80 W eller 2 x 160 W
2 High Pass	4 x 80 W
3 High Pass +	2 x 80 W
Low Pass	2 x 80 W eller 1 x 160 W
4 Full Range +	2 x 80 W
Low Pass	2 x 80 W eller 1 x 160 W
5 Low Pass	2 x 160 W

#### Omkopplare

Bass Boost läge ON	10 dB nivåhöjning vid 45 Hz
80 Hz / 120 Hz	Övre brytfrekvens subwoofer

### Plus-/minus-anslutning

Bifogad pluskabel dras till batteriet och ansluts via säkringshållaren. Vid vassa hål använd medföljande kabelgenomföringar.

Bifogad minuskabel ansluts till en störningsfri godspunkt (karosseriskruv, karosseripått) (OBS! ej till batteriets minuspol). Skrapa kontaktytan på godspunkten metalliskt rent och smörj in den med grafitfett.

### Anslutningsexempel

Anslutning till bilstereo med DIN-utgång fig 2

Anslutning till bilstereo med Cinch-utgång fig 3

Inställningen av omkopplarna "80 Hz-120 Hz" och "Bass Boost" är beroende på de använda högtalarna, bilens akustik och den personliga smaken.

Betr frekvensen se produktbeskrivning och tekniska data.

Vid anslutning via Cinch-kontakter eller högtalarutgångar måste även styrledningen anslutas.

### Högtalaranslutning

fig 4, 5, 6, 7, 8

Function Select 1 4 x 80 W eller 2 x 160 W

Function Select 2 4 x 80 W i samband med subwoofer

Function Select 3 2 x 80 W och 2 x 80 W eller 1 x 160 W subwoofer

Function Select 4 2 x 80 W och 2 x 80 W eller 1 x 160 W subwoofer

Function Select 5 2 x 160 W subwoofer

## GAIN ADJ

När en Blaupunkt bilstereo ansluts skall kontrollen ställas på 2 V.

Gain Adjust kontrollens reglerområde kan ställas in mellan 0,3 V till 2 V.

Vid anslutning av en bilstereo av annat fabrikat skall ingångskänsligheten ställas in enligt fabrikantens anvisning.

## Bass Level Adj

Bass Level Adj används för inställning av subwoofer-volymer  $\pm 10$  dB.

## Tekniska data

Max uteffekt	4 x 80 W eller 2 x 160 W vid 4 Ohm
Sinuseffekt	4 x 40 W eller 2 x 80 W vid 0,1% distorsion (DIN 45500)
Distorsion	< 0,01% vid 10 W, 1 kHz, 4 Ohm
Frekvensområde	10 Hz - 90 kHz (-3 dB)
Signal/brusavstånd	>100 dB(A)
Kanalseparation	>60 dB/1 kHz
Skyddskretsar mot kortslutning och överhettning	
Ingångar	DIN (8 pol.) och 4 x Cinch (RCA) förgyllda
Utgångar	AUX OUT (8 pol DIN), 4 högtalare 4 Ohm förgyllda
Mått (B x H x D):	350 x 45 x 270 mm

Rätt till ändringar förbehålles.

# NL

## Produktomschrijving

4-/3-/2-kanal amplifier met schakelende voeding en geïntegreerde subwoofer scheidingsfilter.

## Inbouwhandleiding

De amplifier BQX 320 is geschikt voor de aansluiting aan autoradio's met "PREAMP OUTPUT", conf. DIN 45 326 of cinch aansluiting.

Bij het aansluiten aan autoradio's met luidsprekeruitgang de adapterkabel 7 607 873 000 (luidsprekerstekker → DIN-bus) gebruiken. Via de 8-polige AUX OUT-bus kunnen meerdere amplifier samen worden geschakeld.

## Veiligheidsinstructies

### Inbouw- en aansluitvoorschriften

**Gedurende het aansluiten en het monteren van het toestel moet de min-pool van de accu worden losgekoppeld.**

De BQX 320 wordt op een geschikte plaats bijv. het schotbord, onder het dashboard, onder de stoelen of in de kofferruimte gemonteerd. Bij de keuze van de montageplaats op voldoende warmteafvoer letten. Vóór het boren van de bevestigingsgaten nagaan of geen aanwezige kabels of voertuigdelen worden beschadigd, fig. 1.

Alle kabels moeten om storingen te voorkomen op voldoende afstand van de kabelbomen worden gelegd.

Alleen luidsprekers met 4  $\Omega$  impedantie gebruiken. Let op maxi. toelaatbaar vermogen (muziekvermogen).

Luidspreker aansluitkabels tot 16 mm<sup>2</sup> gebruiken.

Luidsprekers niet aan massa aansluiten, alleen de betreffende klemmen gebruiken.

### Gebruiks- en schakelmogelijkheden:

#### Functieschakelaar (Function Select)

1 Full Range	4 x 80 W of 2 x 160 W
2 High Pass	4 x 80 W
3 High Pass +	2 x 80 W
Low Pass	2 x 80 W of 1 x 160 W
4 Full Range +	2 x 80 W
Low Pass	2 x 80 W of 1 x 160 W
5 Low Pass	2 x 160 W

## Schakelaar

Bass Boost positie ON 10 dB volumeversterking bij 45 Hz  
80 Hz / 120 Hz kantelfrequentie subwoofer

## Plus-/min-aansluiting

Meegelieverde plus-kabel naar accu leggen en via zekeringenkastje aansluiten. Bij gaten met scherpe randen bijgevoegde kabeldoorvoertulen gebruiken.

Meegelieverde min-kabel aan een storingvrij massapunt(carrosserie-schroef, carrosserieplaat) vastschroeven (niet aan min-pool van de accu). Contactoppervlak van massapunt tot op het metaal afkrassen en met grafietvet invetten.

## Aansluitvoorbeelden

Aansluiting aan autoradio's met DIN-uitgang fig. 2

Aansluiting aan autoradio's met cinch-uitgang fig. 3

De stand van de schakelaar "80Hz-120Hz" en "Bass Boost" hangt af van de gebruikte luidsprekers, de akoestiek in de auto en uw eigen luisterwensen.

Frequenties vindt u in de technische specificaties.

Bij het aansluiten via de cinch- of luidsprekerbussen van de autoradio moet de schakeldraad worden aangesloten.

## Luidsprekeraansluiting

fig. 4, 5, 6, 7, 8

Function Select 1	4 x 80 W of 2 x 160 W
Function Select 2	4 x 80 W in combinatie met subwoofer
Function Select 3	2 x 80 W en 2 x 80 W of 1 x 160 W subwoofer
Function Select 4	2 x 80 W en 2 x 80 W of 1 x 160 W subwoofer
Function Select 5	2 x 160 W subwoofer

## GAIN ADJ

Bij het aansluiten van Blaupunkt-autoradio's moet de regelaar op 2 V worden ingesteld.

Het instelbereik van de Gain Adjustregelaar gaat van 0,3 V tot 2 V.

Bij het aansluiten van een autoradio van andere fabrikanten moet de ingangsgoedigheid overeenkomstig de gegevens van de fabrikant worden aangepast.

## Bass Level Adj

De regelaar Bass Level Adj dient om het subwoofer-volume in te stellen  $\pm 10$  dB.

## Technische specificaties

Max. power:	4 x 80 W of 2 x 160 W aan 4 $\Omega$
Sinusvermogen:	4 x 40 W of 2 x 80 W bij 0,1% vervorming (DIN 45500)
Vervormingsfactor:	< 0,01 % bij 10 W, 1 kHz, 4 $\Omega$
Frequentiebereik:	10 Hz - 90 kHz (-3 dB)
S/R - afstand:	>100 dB(A)
Kanaal scheiding:	>60 dB / 1 kHz
Beveiligingsschakeling tegen kortsluiting en te hoge temperatuur	
Ingangen:	DIN (8-pol) en 4 cinch (RCA), verguld
Uitgangen:	AUX OUT (8-pol DIN), 4 luidsprekers 4 $\Omega$ , verguld
Afm. (B x H x T):	350 x 45 x 270 mm

Wijzigingen voorbehouden

# P

## Descrição do produto

Amplificador com 2, 3 ou 4 canais, com rede combinatória e frequência de acesso Subwoofer.

## Instruções de montagem

O amplificador BQX 320 está apto para a ligação a auto-rádios com "Preamp-Output" segundo DIN 45 326, ou para uma ligação Cinch.

Para a ligação a aparelhos com saída de altifalantes, utilize o cabo do

adaptador 7 607 873 000 (conector do altifalante  $\rightarrow$  tomada DIN). Através do conector AUX OUT podem ser conectados vários amplificadores em conjunto.

# Instruções de segurança

## Instruções de montagem e de ligação

**Para que a ligação e a montagem do aparelho sejam de longa duração, deve-se separar o pólo negativo da bateria.**

O BQX 320 é montado num local de montagem adequado, como por ex. na parede separadora do motor, sob o painel de instrumentos, sob os assentos ou no compartimento da mala. Na selecção do local de montagem deve ter-se em atenção uma suficiente derivação de calor. Antes da perfuração dos orifícios de fixação, assegurar que não ocorrem danos nos cabos instalados ou nas peças do veículo, fig. 1. Todos os cabos devem ser instalados a uma distância suficiente da cablagem pré-formada.

Utilizar sómente altifalantes com impedância de 4  $\Omega$ . Ter em atenção a capacidade de carga máxima (potência de música).

Utilizar o cabo de ligação do altifalante até 16 mm<sup>2</sup>.

Não fazer o contacto do altifalante à massa e utilizar sómente os bornes designados.

## Possibilidades de aplicação e de ligação

### Interruptor de função (Function Select)

1 Full Range	4 x 80 W ou 2 x 160 W
2 High Pass	4 x 80 W
3 High Pass	2 x 80 W
+ Low Pass	2 x 80 W ou 1 x 160 W,
4 Full Range	2 x 80 W
+ Low Pass	2 x 80 W ou 1 x 160 W
5 Low Pass	2 x 160 W

### Interruptor

Bass, ajuste Boost em ON 10 dB pré-acentuação da intensidade de som, com 45 Hz

80 Hz/120 Hz Frequência de acesso Subwoofer

## Ligação positiva/negativa

Instalar o cabo positivo existente na bateria e conectar através do suporte de segurança. Nos orifícios de arestas vivas, utilizar as passagens para os cabos fornecidas.

Aparafusar o cabo negativo existente num ponto de massa sem interferências (parafuso da carroçaria, chapa da carroçaria), (não no pólo negativo da bateria). Raspar as superfícies de contacto do ponto de massa até se ver a parte metálica branca e olear com gordura grafitica.

## Exemplos de ligação

Ligação a auto-rádios com saída DIN Fig. 2

Ligação a auto-rádios com saída Cinch Fig. 3

O ajuste do interruptor "80 Hz - 120 Hz" e do "Bass Boost" depende dos altifalantes utilizados, da acústica do espaço interior do veículo e de características individuais de audição.

Tem acesso às frequências através da descrição do produto e dos dados técnicos.

Na ligação através das buchas Cinch ou das buchas do altifalante do auto-rádio, a transmissão de comando deve estar conectada.

## Ligação do altifalante Fig. 4, 5, 6, 7 e 8

Function Select 1	4 x 80 W ou 2 x 160 W
Function Select 2	4 x 80 W em ligação com Subwoofer
Function Select 3	2 x 80 W e 2 x 80 W ou 1 x 160 W Subwoofer
Function Select 4	2 x 80 W e 2 x 80 W ou 1 x 160 W Subwoofer
Function Select 5	2 x 160 W Subwoofer

## **GAIN ADJ**

Na ligação de auto-rádios Blaupunkt, o regulador deve ser ajustado em 2 V.

A gama de ajuste do regulador de ajuste Gain é suficiente de 0,3 V até 2 V.

Na ligação de um auto-rádio de outro fabricante, a sensibilidade de entrada deve ser adaptada de acordo com as indicações do fabricante.

## **Bass Level Adj**

O regulador Bass Level Adj serve para fazer o ajuste da intensidade de som Subwoofer  $\pm 10$  dB.

## **Dados técnicos**

Máx. Power: 4 x 80 W ou 2 x 160 W em 4  $\Omega$

Potência sinusoidal: 4 x 40 W ou 2 x 80 W com 0,1% distorção (DIN 45500)

Factor de distorção: < 0,01% com 10 W, 1 kHz, 4  $\Omega$

Resposta de frequência: 10 Hz - 90 kHz (-3 dB)

Afastamento S/R: >100 dB(A)

Diferença de canais: >60 dB/1kHz

Circuito protector contra curto-circuitos e excesso de temperatura.

Entradas: DIN 8 pólos e 4 x Cinch (RCA), dourado

Saídas: AUX OUT (DIN 8 pólos), 4 altifalantes 4  $\Omega$ , dourado

Dimensões (L x A x P): 350 x 45 x 270 mm

Reservado o direito a alterações.

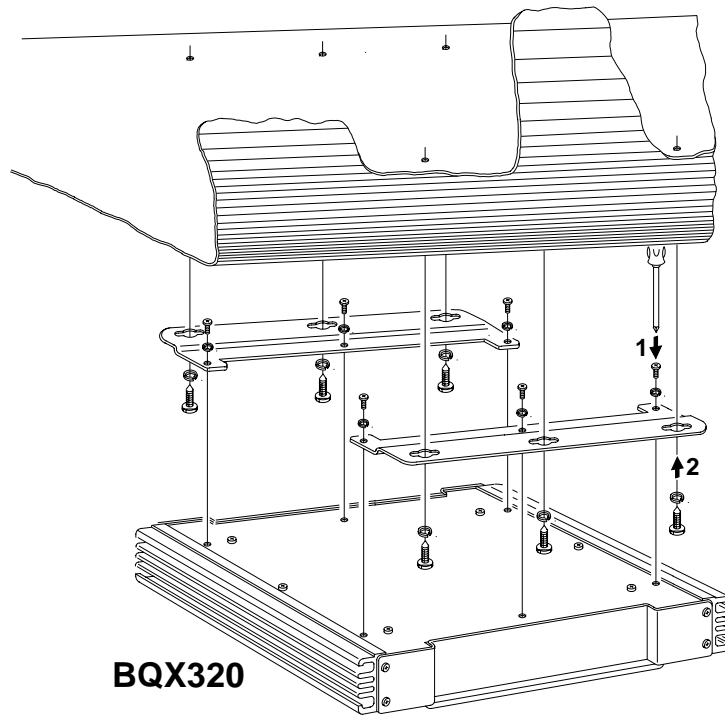


Fig. 1

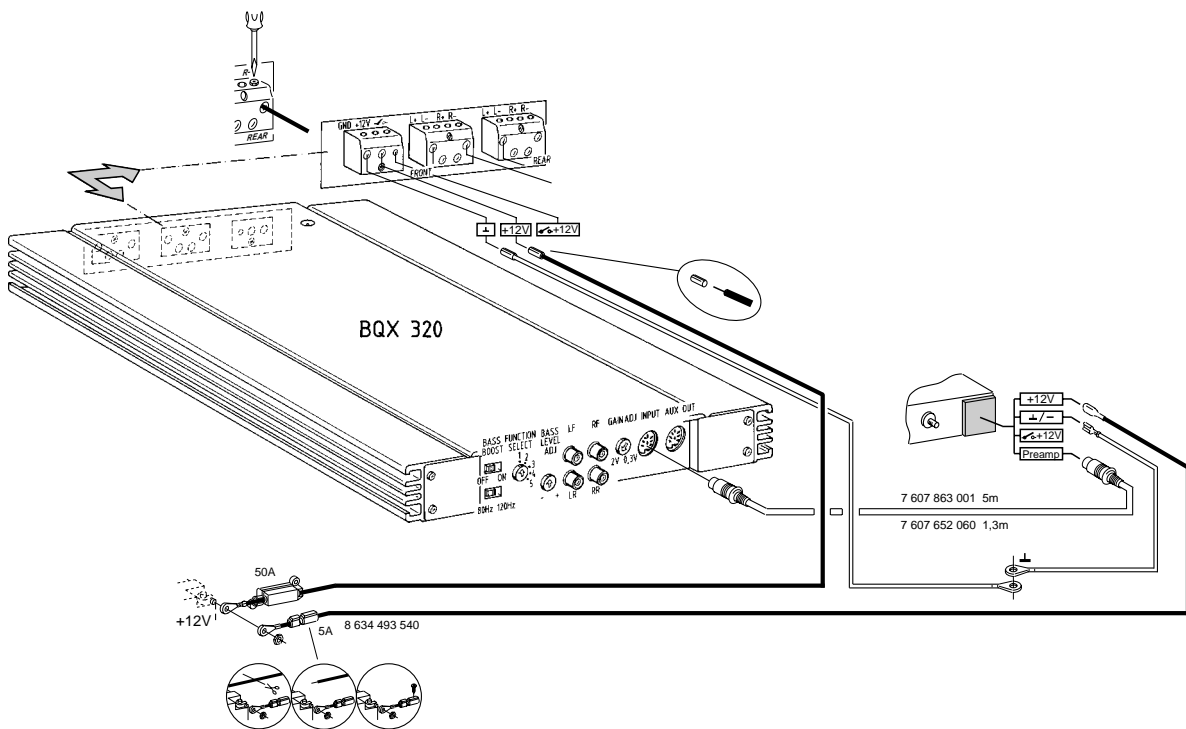
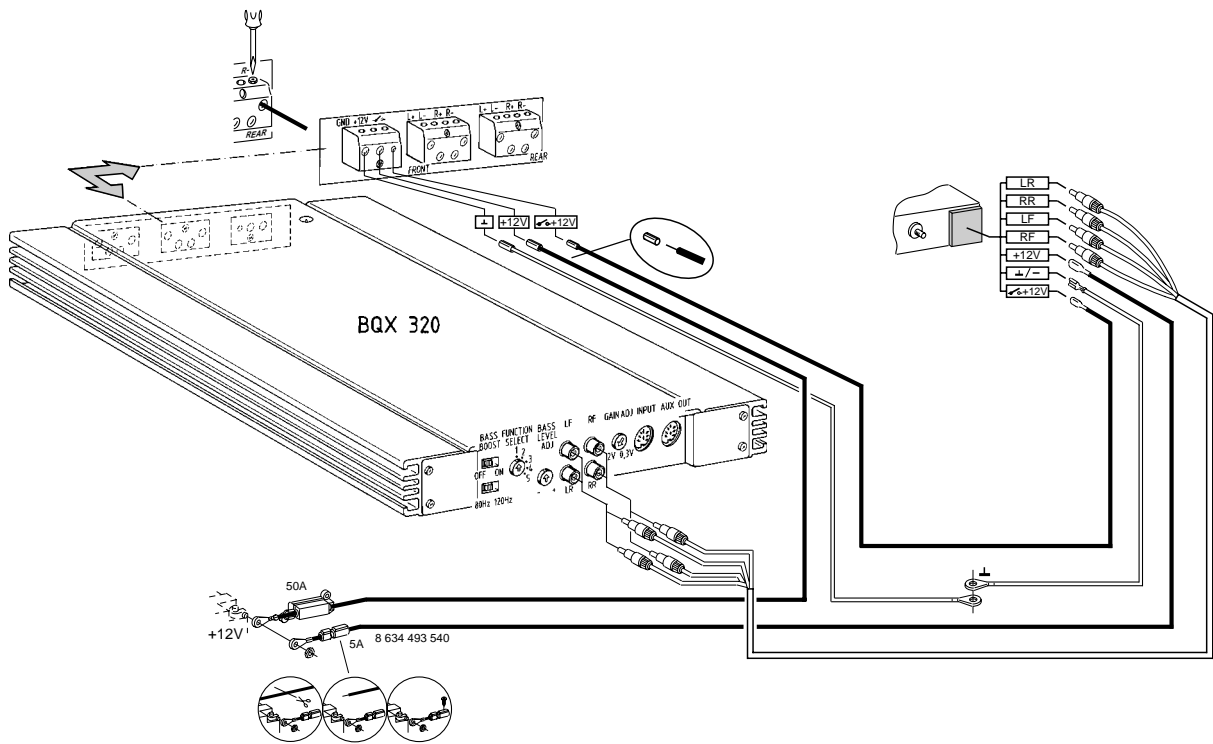
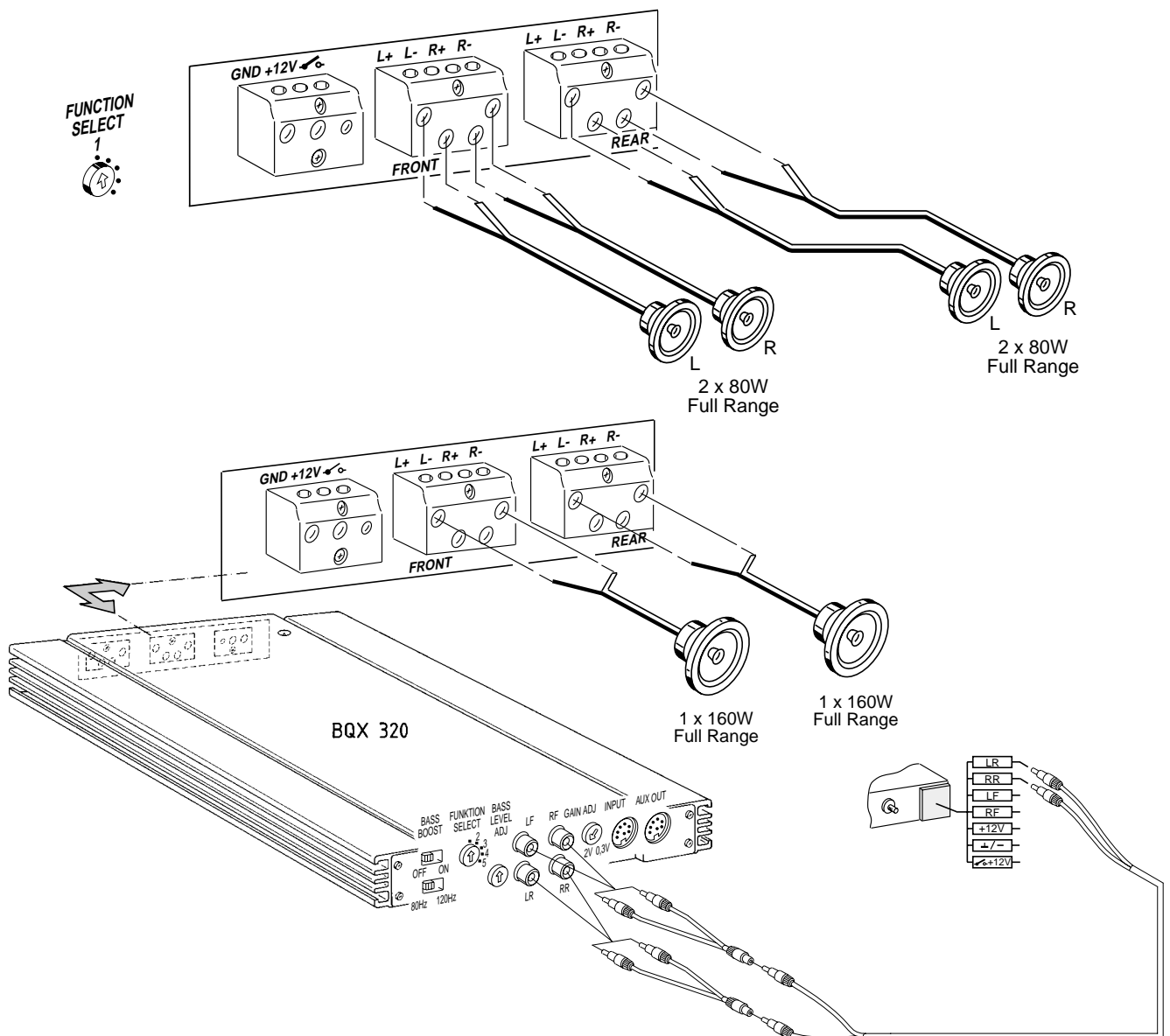


Fig. 2





**Fig. 3**



**Fig. 4**

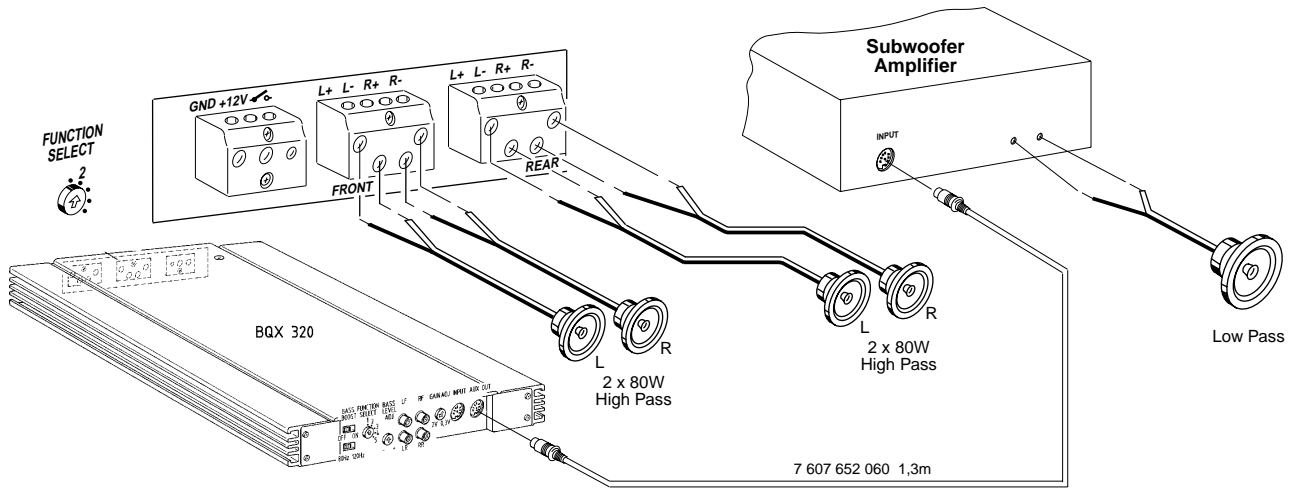
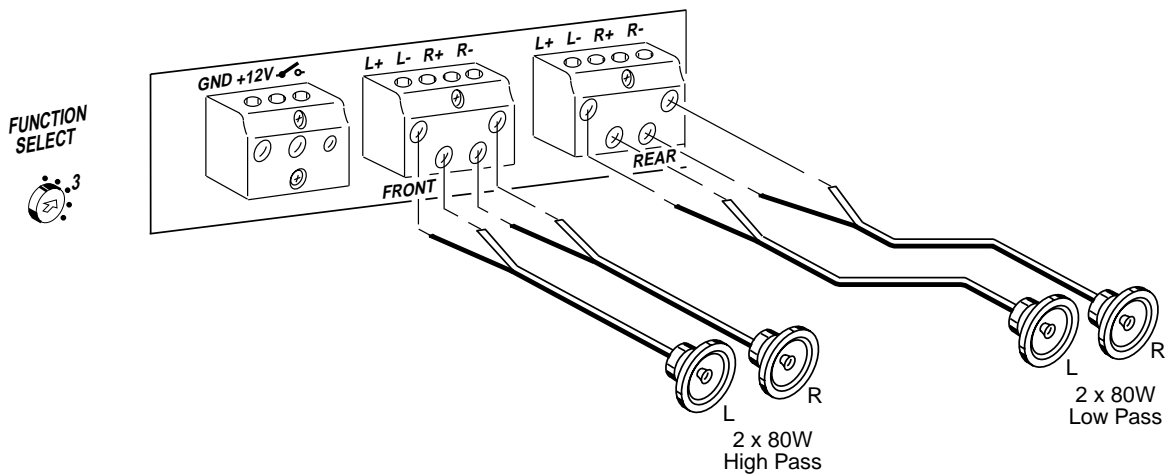


Fig. 5



oder

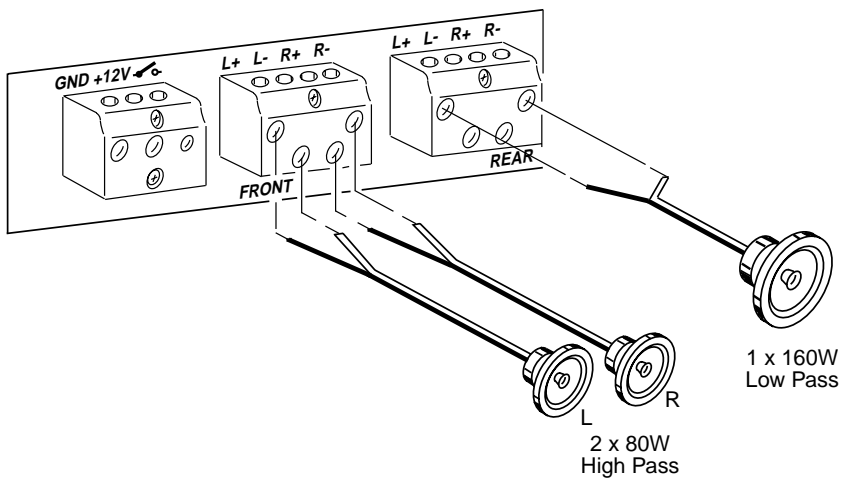


Fig. 6

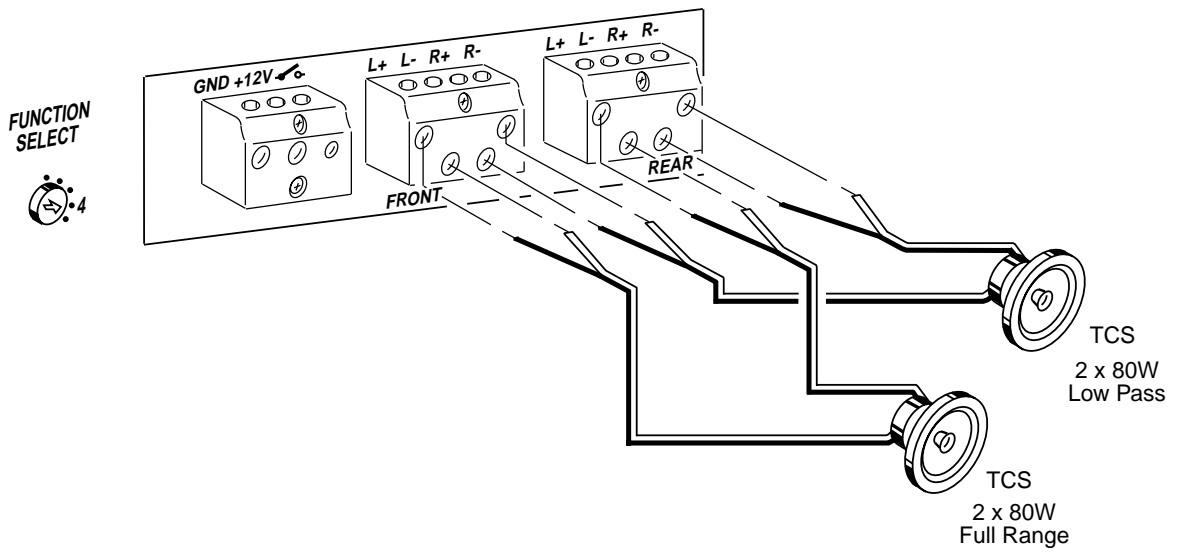


Fig. 7

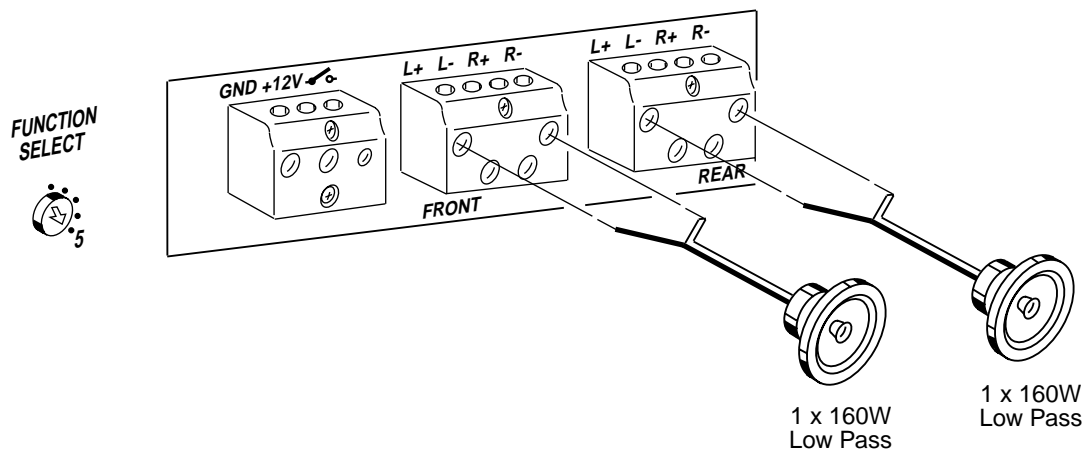


Fig. 8