

Einbauanleitung	D
Fitting instructions	GB
Instructions de montage	F
Instrucciones de montaje	E
Istruzioni di montaggio	I
Monteringsanvisning	S
Inbouwinstructies	NL
Instruções de montagem	P

3 D92 653 082

7 641 795 510

# London RDM 42

## D

### Sicherheitshinweise

#### Einbau- und Anschlußvorschriften

Für die Dauer der Montage und des Anschlusses ist der Minuspol der Batterie abzuklemmen.

Das Autoradio eignet sich zum Betrieb von 2 x 20 W oder 4 x 7 W. Hierzu muß das entsprechende Anschlußkästchen am Autoradio montiert sein.

Beim Bohren von Löchern darauf achten, daß keine Fahrzeugteile (Batterie, Kabel, Sicherungskasten) beschädigt werden.

Der Querschnitt des Pluskabels darf 1 mm<sup>2</sup> nicht unterschreiten. Das Gerät ist mit einer Sicherung, 10 A flink, abgesichert.

#### Hinweis:

Die zum Lieferumfang dieses Autoradios gehörende Halterung ermöglicht den Einbau in Fahrzeugen mit DIN-Autoradioausschnitt von 182 x 53 mm, 165 mm Einbauraum und einer Instrumententafeldicke im Bereich der Befestigungslaschen von 1 - 20 mm, siehe Fig. 1.

Für Fahrzeuge mit abweichender Einbausituation liefert Blaupunkt für die gängigsten Fahrzeuge fahrzeugspezifische Einbausätze für 50/52 mm Geräte.

Prüfen Sie daher, ob die Einbausituation im Fahrzeug vorliegt, und verwenden Sie zum Einbau ggf. einen fahrzeugspezifischen Einbausatz, z. B. VW Golf II/Jetta II: 7 608 3824 73.

Bei Verwendung von Einbausätzen für 52 mm Geräte sind 4 Distanzplatten, Best.-Nr. 8 601 055 056, zu verwenden, Fig. 1a.

### Autoradioeinbauvorbereitung

Das Autoradio wird in den vom Fahrzeughersteller vorgesehenen Autoradioausschnitt eingebaut.

Autoradioausschnitt freilegen (Ablagefach oder Blindblende ausclippen) oder Autoradioausschnitt auf 182 x 53 mm ausarbeiten.

Hinter den Autoradioausschnitt fassen und prüfen, welche Befestigungslaschen der Halterung umgebogen werden können.

Hinweis: Möglichst alle Befestigungslaschen umbiegen.

Halterung in den Ausschnitt einsetzen und entsprechend die Befestigungslaschen mit einem Schraubendreher umbiegen, siehe Fig. 1, 2.

### Anschluß

Anschlußübersicht .....	Fig. 4
Anschlußhinweise .....	Fig. 5
Equalizer- und Amplifieranschluß .....	Fig. 6
Anschluß CD-Player .....	Fig. 7

### Lautsprecheranschluß:

4 Lautsprecher (4 $\Omega$ /7 W) .....	Fig. 9
2 Lautsprecher (4 $\Omega$ /22 W) .....	Fig. 10
2 Lautsprecher (4 $\Omega$ /22 W) mit Amplifier .....	Fig. 11

Je nach Lautsprechervorrüstung des Kraftfahrzeuges ist das 2- oder 4-Kanal Anschlußkästchen zu wechseln (2 x 20 W Anschlußkästchen ist gekennzeichnet).

#### Anschlußkästchen wechseln

1. Schraube lösen, obere und untere Haltefeder durch Unterhebeln entriegeln, siehe Fig. 15.
2. Anschlußkästchen herausziehen, siehe Fig. 16.
3. Anschlußkästchen seitenrichtig und parallel zum Gehäuse ansetzen und vorsichtig eindrücken, siehe Fig. 17.
4. Schraube wieder festziehen und obere sowie untere Haltefeder einclippen.
5. Sicherung beim Anschlußkästchen austauschen.

#### Wichtiger Hinweis!

**Bei Nichtbeachten besteht Zerstörungsgefahr der Endstufen. Lautsprecherausgänge nicht mit Masse verbinden!**

#### Anschluß mit fahrzeugseitigem Systemstecker

Bei Fahrzeugen, die fahrzeugseitig mit Systemstecker ausgerüstet sind, können die Systemstecker mit Plus-Minus und Lautsprecheranschluß am fahrzeugspezifischen Quick-Fit des Autoradios aufgesteckt werden, siehe Fig. 12.

#### Anschluß mit fahrzeugspezifischen QuickFit

Für Audi, BMW, Opel, VW, Nissan ist ein fahrzeugspezifisches QuickFit (Anschlußkästchen) erforderlich. Für 4-Kanal- oder Preamp-Betrieb: Audi/VW: 7 607 853 090, BMW: 7 607 739 090, Opel: 7 607 677 090, Nissan: 7 607 736 090.

Für 2-Kanal- oder Preamp-Betrieb: Audi/VW: 7 607 867 090

#### Anschluß mit fahrzeugseitigem QuickOut

**Bei Fahrzeugen, die fahrzeugseitig mit QuickOut ausgerüstet sind (z. Z. Opel), muß die fahrzeugseitige QuickOut ausgebaut werden.**

### Autoradioeinbau

Autoradio von vorn in die Halterung einsetzen und einschieben, bis die seitlichen Rastfedern rechts und links arretieren (deutliches Knacken hörbar).

### Autoradioausbau

Bügel links und rechts in die vorhandenen Löcher der Blende stecken und so weit eindrücken, bis deutliches Knacken zu hören ist (seitliche Federn entriegelt).

Gerät an den beiden Bügeln herausziehen, siehe Fig. 3.

#### Hinweis:

Eingerastete Bügel können nur nach Herausziehen des Gerätes entfernt werden.

### QuickOut (herausnehmbare Gerätehalterung)

Die autoradiospezifische QuickOut-Halterung verwenden.

Änderungen vorbehalten

## Notes on Safety

### Instructions for installation and connection.

Disconnect the battery ground wire during installation and connection.

This car radio can be used for both 2 x 20 or 4 x 7 watts operation. For this, the corresponding connector box has to be mounted to the car radio.

When drilling a hole, be sure not to damage any vehicle parts (battery, cable, fuse case, etc.).

The positive cable must have a cross-section of at least 1 mm<sup>2</sup>. The unit is protected by a quick-acting fuse of 10 A.

#### Note:

By means of the support included in delivery you can mount the set in cars with a DIN car radio cut-out of 182 x 53 mm, an installation depth of 165 mm and an instrument panel thickness around the fixing clips of 1 - 20 mm, see fig. 1.

For cars with other cut-out dimensions Blaupunkt delivers car-specific installation kits for common car types for 50/52 mm sets. Use enclosed distance plates only for installation kits of 52 mm sets.

Please check the dimensions and, if necessary, use a car-specific installation kit, e. g. VW Golf II / Jetta II/: 7 608 382 473.

When using installation sets for units of 52 mm four distance plates, order number 8 601 055 056 must be used, fig. 1a.

## Preparation of car radio installation

Install the car radio into the DIN cut-out provided in your car's dashboard ex factory.

Prepare the car radio DIN cut-out (unlock shelf or dummy cover) or cut out the car radio compartment to 182 x 53 mm.

Grasp behind the car radio cut-out and check how many of the fixing strips of the car radio support may be bent.

#### Note:

Try to bend as many fixing strips as possible.

Insert the support into the cut-out and bend the appropriate fixing strips with a screwdriver, see fig. 1, 2.

## Connection

Connection overview .....	Fig. 4
Notes on connection .....	Fig. 5
Connection of equalizer and amplifier .....	Fig. 6
Connection CD-Player .....	Fig. 7

### Loudspeaker connection:

4 speakers (4 Ω/7 W) .....	fig. 9
2 speakers (4 Ω/22 W) .....	fig. 10
2 speakers (4 Ω/22 W) with amplifier .....	fig. 11

Depending on the speaker equipment of the respective vehicle either the 2- or 4-channel connector box has to be exchanged (the 2 x 20 watts box is marked).

### Change connecting box

- Loosen the screw and unlock the top and bottom support springs by lifting them, see fig. 15.
- Pull out the connecting box, see fig. 16.
- Position the connecting box with the sides in the correct position and parallel to the cabinet, and push it in carefully, see fig. 17.
- Tighten the screw and hook in the top and the bottom support screw.
- Replace the fuse of the connecting box.

### Important notes!

If these notes are disregarded, there is danger of destroying the final stages.

**Do not connect speaker outputs to ground!**

### Connection with multiple plug installed ex factory

In vehicles equipped with a system plug, this one can be connected together with plus, minus and loudspeaker line to the car-specific Quick-Fit of the car radio, see fig. 12.

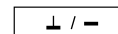
### Connecton with vehicle specific Quick-Fit

For Audi, BMW, Opel, VW and Nissan vehicles a car specific QuickFit (connecting box) is required. For 4-channel and preamp operation: Audi/VW: 7 607 853 090, BMW: 7 607 739 090, Opel: 7 607 677 090, Nissan: 7 607 736 090. For 2-channel and preamp operation: Audi/VW: 7 607 867 090

### Connection with QuickOut installed ex factory

If a car is fitted with QuickOut ex factory (at present Opel), the QuickOut ex factory has to be removed.

#### Ground cable.



Do **not** connect the ground cable to the negative pole of the battery.

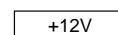
Route the ground cable to a suitable ground point (car body screw, car body metal sheet) and shorten it accordingly.

Remove the insulation from the ground cable and attach the forked cable lug (if necessary, solder it).

Scratch off the paint from the contact area of the ground point and lubricate it with graphite grease (important for good ground contact).

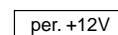
Screw on the ground cable.

#### Positive cable (ACC 12 V) (ignition)



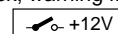
Connect the positive cable together with distributor to pin 30 (constant power) or pin 15 (positive line connected via ignition) of the fuse holder **behind the fuse.**

#### Permanent plus connection (Battery 12 V)



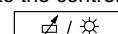
Connect the permanent plus terminal together with the cable and cable clamp to a **fuse-protected** positive line (e.g. clock, warning flasher).

#### Control cable (Power Antenna +)



When connecting a fully automatic motor antenna, use the cable clamp to fasten the control cable of the motor antenna to the control cable.

#### Lighting connection (Illumination)



Lighting connection for vehicles with adjustable dashboard lighting (plus-controlled).

#### Telephone mute (Low)

If you have connected a car telephone, your car radio will be muted during telephone calls.

Telephone mute is not possible if a CD player is installed in your car.

## Car radio installation

Insert the car radio from the front into the support and push in until the stop springs on the sides engage right and left (distinct click to be heard).

## Removal of the car radio

Insert the brackets right and left into the provided trimplate holes and push in until you hear a distinct click (lateral springs are unlocked).

Using both brackets (see fig. 5), pull the unit out.

#### Note:

Locked brackets can only be removed after taking out the unit.

## QuickOut (shuttle support)

Use the car radio specific QuickOut support.

Modifications reserved

# F

## Notes de sécurité

### Instructions de montage et de branchement

Pendant le montage et le branchement des appareils, il convient de déconnecter le pôle négatif de la batterie.

L'autoradio peut fonctionner en 2 x 20 W ou 4 x 7 W. Ce fonctionnement n'est possible qu'après le montage du boîtier de raccordement adapté sur l'autoradio.

Veiller à ce qu'aucun élément de voiture (tel que la batterie, les câbles, les porte-fusibles) ne soit pas endommagé par le perçage des trous.

La section du câble positif ne doit pas être inférieure à 1 mm<sup>2</sup>. L'appareil est protégé par l'intermédiaire d'un fusible à déclenchement rapide 10 A.

## Note:

A l'aide du support inclus dans le jeu de montage vous pouvez monter le poste dans des voitures qui disposent d'une découpe DIN de 182 x 53 mm, d'une profondeur de 175 mm et d'une épaisseur du tableau de bord de 5,2 - 6,3 mm autour des éclisses de montage, voir fig. 1.

Blaupunkt livre des jeux de montage spéciaux pour les voitures courantes avec découpes différentes pour les appareils 50/52 mm. N'utiliser les platines d'écartement ci-jointes que pour les jeux de montage des appareils 52 mm.

Veillez donc vérifier les mesures de la découpe de votre voiture et, si nécessaire, commander un jeu de montage spécial, p. ex. VW Golf II / Jetta II: 7 608 382 473.

En utilisant des sets d'installation pour des postes de 52 mm il faut utiliser 4 plaques de distance, numéro de référence 8 601 055 056, fig. 1a.

## Préparation pour l'installation d'autoradio

Monter l'autoradio dans la découpe autoradio prévue d'origine.

Ouvrir la découpe autoradio (dégager le compartiment ou le cache factice) ou élargir la découpe à 182 x 53 mm.

Saisir derrière la découpe autoradio et essayer combien des éclisses de montage peuvent être courbées.

Note: si possible, courber toutes les éclisses de montage.

Insérer le support dans la découpe et courber les éclisses correspondantes à l'aide d'un tournevis, voir fig. 1 et 2.

## Raccordement

Vue d'ensemble des raccordements .....	Fig. 4
Indication pour le raccordement .....	Fig. 5
Raccordement de l'égaliseur et de l'amplificateur .....	Fig. 6
Raccordement de CD-Player .....	Fig. 7

## Raccordement des haut-parleurs:

4 H-P (4 Ω/7 W) .....	fig. 9
2 H-P (4 Ω/22 W) .....	fig. 10
2 H-P (4 Ω/22 W) avec amplificateur .....	fig. 11

En fonction des haut-parleurs dont est équipé le véhicule, il est nécessaire de changer le boîtier de raccordement 2 ou 4 canaux (le boîtier de raccordement 2 x 20 W est signalisé).

## Changer la boîte de connexion

1. Desserrer la vis, déverrouiller les ressorts de retenue supérieur et inférieur en les levant, voir fig. 15.
2. Retirer la boîte de jonction, voir fig. 16.
3. Placer la boîte de jonction avec la face correcte parallèlement au boîtier et presser avec prudence, voir fig. 17.
4. Resserrer la vis et accrocher les ressorts de retenue supérieur et inférieur.
5. Echanger le fusible de la boîte de jonction.

## Informations importantes!

**Observez les précautions suivantes pour éviter que les étages de sortie soient endommagés.**

**Ne pas raccorder les sorties H-P à la masse!**

## Branchement pour les connecteurs-systèmes incorporés dans la voiture

Lorsqu'il s'agit d'une voiture déjà munie d'un connecteur-système, les connecteurs positif, négatif ainsi que les connecteurs des haut-parleurs peuvent être branchés sur le Quick-Fit spécifié pour la radio, voir fig. 12.

## Connexion avec QuickFit spécifique de la voiture

Une boîte de connexion spécifique (QuickFit) est nécessaire pour les voitures Audi, BMW, Opel, VW et Nissan. Pour le service 4 canaux ou préampli: Audi/VW: 7 607 853 090, BMW: 7 607 739 090, Opel: 7 607 677 090, Nissan: 7 607 736 090. Pour le service 2 canaux ou préampli: Audi/VW: 7 607 867 090

## Branchement dans le cas d'un extractible monté dans la voiture

**Lorsqu'il s'agit d'une voiture équipée d'un extractible (p. ex. Opel), il faut démonter l'extractible monté dans la voiture.**

## Câble de masse (Ground).



**Ne pas** raccorder le câble de masse au pôle négatif de la batterie.

Faire passer le câble de masse à un point de masse approprié (boulon de carrosserie, tôle de carrosserie) et raccourcir le câble à la longueur convenable.

Enlever le matériel isolant du bout de câble et attacher la cosse de câble fourchée (si nécessaire, soudez-la).

Dégratter la peinture du point de masse et l'enduire d'une couche de graisse à graphite (important pour une bonne connexion à la masse).

Visser le câble de masse.

## Câble d'alimentation positive (ACC 12 V) (ignition)

+12V

Brancher le câble positif au moyen du distributeur an fichable derrière le fusible sur le porte-fusible borne 30 (plus permanent) ou borne 15 (plus par l'intermédiaire de la clé de contact).

## Raccordement au plus permanent (Batterie + 12 V)

per. +12V

Raccorder le plus permanent avec le câble et le serre-câble à un câble de plus permanent **protégé** (p.ex. montre, interrupteur du clignotant d'avertissement).

## Câble de commande (Power Antenna +)

+12V

En cas de raccordement d'une antenne moteur tout automatique, utiliser le serre-câble pour attacher le câble de commande de l'antenne moteur au câble de commande.

## Connexion d'illumination (Illumination)



Connexion d'illumination pour des véhicules à illumination du tableau de bord réglable (réglé par positif).

## Régulation en muet lors d'une conversation téléphonique (Low)

Lorsqu'on branche un téléphone, l'autoradio est automatiquement réglé en muet pendant la conversation téléphonique.

Lorsqu'on branche un lecteur CD, la régulation en muet n'est pas possible.

## Montage de l'autoradio

Insérer l'autoradio par devant dans le support et pousser jusqu'à ce que les ressorts d'arrêt s'enclenchent à droite et à gauche (clic distinct audible).

## Démontage de l'autoradio

Insérer les étriers dans les trous préparés du cache à droite et à gauche jusqu'à ce que vous entendiez un clic distinct (les ressorts latéraux sont déverrouillés).

Retirer l'appareil à l'aide des deux étriers, voir fig. 5.

## Note:

Des étriers verrouillés ne peuvent être enlevés qu'après avoir retiré l'appareil.

## QuickOut (support extractible)

Il convient d'utiliser le support QuickOut spécifique.

Modifications réservées

# E

## Información de seguridad

### Instrucciones de instalación y conexión

Durante la instalación y conexión de los aparatos desconectar el polo negativo de la batería.

Este autorradio se presta para el funcionamiento de 2 x 20 ó 4 x 7 vatios. Para ello es necesario que sea montada al autorradio la cajita de conexión.

Taladrando huecos, cerciorarse que no estropeen elementos del vehículo (batería, cables, portafusibles).

La sección transversal del cable positivo no debe ser menos de 1 mm<sup>2</sup>. El aparato está protegido por un fusible de respuesta rápida de 10 A.

### Nota:

El soporte suministrado con este autorradio posibilita la montaje en vehículos con recorte de autorradio DIN de 182 x 53 mm, un espacio de

montaje de 165 mm y un grosor del tablero de instrumentos de 1 - 20 mm junto a las eclisas de fijación, véase fig. 1.

Para vehículos con situación de montaje diferente Blaupunkt entrega juegos de montaje específicos al vehículo para los vehículos corrientes para aparatos de 50/52 mm. Utilizar las placas distanciadoras solamente para juegos de montaje de aparatos de 52 mm.

Controle Vd. por lo tanto la situación de montaje en el vehículo y emplee Vd. en caso dado un juego de montaje específico para el montaje, e. g. VW Golf II / Jetta II: 7 608 384 273.

En combinación con juegos de instalación para aparatos de 52 mm se precisa 4 placas distanciadoras, número de pedido 8 601 055 056, vea fig. 1a.

## Pasos preparativos

Montar el autorradio en el recorte del autorradio previsto por el fabricante del vehículo.

Librar el recorte del autorradio (soltar la repisa o el frontis ciego) o elaborar un recorte de 182 x 53 mm para el autorradio.

Asir detrás del recorte del autorradio y controlar qué eclisas de fijación del soporte pueden doblarse.

Nota: A ser posible, doblar todas las eclisas de fijación.

Poner el soporte en el recorte y doblar las eclisas de fijación correspondientes con un destornillador, véase fig. 1, 2.

## Conexión

Conexión ilustrada .....	Fig. 4
Notas de instalación .....	Fig. 5
Conexión de ecualizador y amplificador .....	Fig. 6
Conexión de reproductor CD .....	Fig. 7

### Conexión de altavoces:

4 altavoces (4 Ω/7 W) .....	fig. 9
2 altavoces (4 Ω/22 W) .....	fig. 10
2 altavoces (4 Ω/22 W) con amplificador .....	fig. 11

Dependiente del equipo de altavoces instalado en el vehículo hay que cambiar la cajita de conexión para el funcionamiento de 2 o bien de 4 canales (la cajita de 2 x 20 vatios está marcada).

### Cambiar la caja de conexión

1. Solte el tornillo, desencastre el muelle soporte arriba y abajo, véase fig. 15.
2. Tire la caja de conexión, véase fig. 16.
3. Hay que colocar la caja de conexión con el lado correcto paralelamente a la caja y apretar cuidadosamente, véase fig. 17.
4. Apriete los tornillos y enclave los muelles arriba y abajo.
5. Cambiar el fusible de la caja de conexión.

### Notas importantes!

**Al no prestar atención a estas notas hay peligro de destruir los pasos finales.**

**No conectar las salidas de altavoces a masa!**

### Conexión con enchufe múltiple ya existente

En vehículos que disponen de enchufes múltiples la conexión de positivo, negativo y altavoces se puede efectuar al Quick-Fit de la autorradio, véase fig. 12.

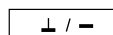
### Conexión con QuickFit específico

Se necesita una caja de conexión específica (QuickFit) para los vehículos Audi, BMW, Opel, VW y Nissan. Para operación de 4 canales o preamp: Audi/VW: 7 607 853 090, BMW: 7 607 739 090, Opel: 7 607 677 090, Nissan: 7 607 736 090. Para operación de 2 canales o preamp: Audi/VW: 7 607 867 090

### Conexión con soporte extraíble instalado de fábrica

**En vehículos que vienen de fábrica con el soporte extraíble QuickOut (p. ej. Opel), es preciso desmontar el soporte instalado ex fábrica.**

### Cable de masa (Ground).



**No** conectar el cable de masa al polo negativo de la batería.

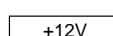
Colocar el cable de masa en un punto de masa apropiado (tornillo de la carrocería, chapa de la carrocería) y acortarlo a la longitud correspondiente.

Quitar el aislamiento del extremo del cable de masa, y fijar el terminal de cable de garras (en caso dado soldar).

Rascar el barniz de la superficie de contacto y engrasar el punto de masa con grasa de grafito (importante para buen contacto a masa).

Atornillar el cable de masa.

### Cable de potencial positivo (ACC 12 V) (ignition)



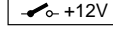
Acoplar el cable positivo junto con el conector múltiple al portafusibles detrás del fusible al borne 30 (polo positivo permanente) o 15 (a través del encendido).

### Conexión del positivo permanente (Battery 12 V)



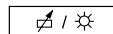
Conectar la conexión del positivo permanente con cable y borne de cable a un cable de positivo permanente **asegurado** (p. ej., reloj, conmutador de luz intermitente).

### Cable de mando (Power Antenna +)



Si se conecta una antena de motor automática, debe conectarse el cable de mando de la antena, por medio del sujetacable, al cable de mando.

### Conexión de iluminación (Illumination)



Conexión de iluminación para vehículos con iluminación regulable del tablero de instrumentos (regulado con positivo).

### Enmudecimiento telefónico (Low)

Si Ud. ha conectado un teléfono, el autorradio será enmudecido durante las conversaciones telefónicas.

El enmudecimiento telefónico no es posible si Ud. ha conectado un reproductor de discos compactos.

## Montaje del autorradio

Poner el autorradio por delante en el soporte y empujar hasta que los resortes de enganche laterales engatillen a derecha e izquierda (claro crujido audible).

## Desmontaje del autorradio

Meter los estribos a izquierda y derecha en los agujeros existentes del frontis y presionar tanto hasta que sea oído un claro crujido (desenclavadas los resortes laterales).

Quitar el aparato en ambos estribos, véase fig. 5.

### Nota:

Los estribos encajados sólo pueden ser sacados tras quitar el aparato.

## QuickOut (soporte extraíble)

Utilizar el soporte extraíble QuickOut específico al vehículo.

Modificaciones reservadas

## Misure di sicurezza

### Avvertenze di installazione e di collegamento

Per l'intera durata dell'installazione e del collegamento dell'apparecchio staccate di massa della batteria.

Quest'autoradio è adatta per l'esercizio con 2 x 20 W oppure 4 x 7 W, presupposto che l'autoradio sia dotata del relativo attacco.

Durante la trapanatura dei fori, fate attenzione che nessuna parte del veicolo (batteria, cavi, scatola dei fusibili) venga danneggiata.

La sezione del cavo positivo non deve superare 1 mm<sup>2</sup>. l'apparecchio è protetto da un fusibile di 10 A flink.

### Avvertenza:

Il supporto fornito in dotazione con quest'autoradio, ne consente il montaggio in vetture con apertura per autoradio secondo norme DIN, di 182 x 53 mm, profondità di 165 mm ed uno spessore della plancia portastrumenti nella zona delle linguette di fissaggio, pari a 1 - 20 mm, vedi fig. 1.

Per autovetture con installazione radio diversa, Blaupunkt fornisce per le vetture più diffuse pezzi specifici per apparecchi da 50/52 mm. Utilizzare il pezzo di distanza acclusi esclusivamente per il montaggio da 52 mm.

Verificate se la vettura in questione presenta le condizioni sudescritte; all'occorrenza si dovrà utilizzare un kit di montaggio specifico, per es. VW Golf II / Jetta II: 7 608 382 473.

Usando i set di montaggio per apparecchi da 52 mm è necessario utilizzare 4 piastrine distanziatrici no. d'ordinazione 8 601 055 056, vedi Fig. 1a.

## Preparazioni per l'installazione dell'autoradio

L'autoradio viene montata nell'apertura appositamente prevista dal costruttore della vettura.

Liberare l'apertura (staccare il ripiano portaoggetti o la mascherina cieca), oppure allargare l'apertura a 182 x 53 mm.

Far passare la mano dietro all'apertura dell'autoradio e verificare quali linguette di fissaggio del supporto possono venir piegate.

Avvertenza: Possibilmente piegare tutte le linguette di fissaggio. Introdurre il supporto nell'apertura e piegare opportunamente la linguette di fissaggio cacciavite un giraviti, vedi Fig. 1 e 2.

## Collegamento

- Vista generale di collegamento ..... Fig. 4
- Avvertenze di collegamento ..... Fig. 5
- Collegamento dell'equilizzatore e dell'amplificatore ..... Fig. 6
- Collegamento CD-Player ..... Fig. 7

### Collegamento degli altoparlanti:

- 4 altoparlanti (4 Ω/7 W) ..... fig. 9
  - 2 altoparlanti (4 Ω/22 W) ..... fig. 10
  - 2 altoparlanti (4 Ω/22 W) con amplificatore ..... fig. 11
- A seconda della dotazione degli altoparlanti dell'automobile gli attacchi a 2 o a 4 canali sono da sostituire (l'attacco 2 x 20 W è contrassegnato).

### Cambiate la scatoletta di connessione

- Allentare la vite, sbloccare la molla di fermo superiore e inferiore, vedi fig. 15.
- Sfilare i box di collegamento, vedi fig. 16.
- Inserire i box nel giusto lato e in posizione parallela rispetto alla scatola, premere con cautela, vedi fig. 17.
- Stringere di nuovo la vite ed agganciare la molla di fermo superiore e quella inferiore.
- Sostituire il dispositivo di sicurezza nel box di collegamento.

### Avvertenza importante!

**La non osservanza di queste indicazioni può portare alla distruzione degli stadi finali.**

**Non collegate le uscite per altoparlanti con la massa!**

### Collegamento con Quick Out

Collegamento in caso di un attacco a presa nell'autovettura già equipaggiata con un Quick-Out. Le prese con attacco positivo, negativo e per gli altoparlanti possono essere inserite nel Quick-Fit dell'autoradio specifico per la vettura, vedi fig. 12.

### Collegamento con QuickFit specifico per la vettura

Per le vetture Audi, BMW, Opel, VW, Nissan sono necessari specifici Quick Fit (connettori di congiunzione). Per il funzionamento con 4 canali oppure con Preamp: Audi/VW: 7 607 853 090, BMW: 7 607 739 090, Opel: 7 607 677 090, Nissan: 7 607 736 090. Per il funzionamento con 2 canali oppure con Preamp: Audi/VW: 7 607 867 090

### Collegamento con spina del sistema sul veicolo (sin apparecchio CD)

**In autovetture equipaggiate già in produzione con un QuickOut (per il momento la Opel), questo QuickOut deve venir smontato.**

### Cavo di massa (Ground).

Il cavo di massa **non** va allacciato al polo negativo della batteria. Installare il cavo di massa verso un punto di massa adatto (vite carrozzeria, lamiera carrozzeria) raccorciando di conseguenza il punto di massa e fissare il capocorda ad artigli (se necessario saldarlo).

Raschiare la superficie di contatto del punto di massa fino a farla diventare lucida e quindi ingrassarla con un lubrificante grafico (importante perché assicura un buon collegamento a massa).

Avvitare il cavo di massa.

### Cavo positivo (ACC 12 V) (ignition)

+12V

Inserite il cavo positivo con distributore spina nel portafusibili morsetto 30 (positivo permanente) o morsetto 15 (positivo collegato al di sopra dell'accensione) a valle del fusibile.

### Collegamento positivo permanente (Battery 12 V)

per. +12V

Collegare il contatto positivo permanente tramite un morsetto, ad un'alimentazione permanente, p.s. orologio, lampeggiatore d'emergenza.

### Cavo comandi (Power Antenna +)

+12V

Per un collegamento di un'antenna a motore completamente automatica, agganciare il cavo comandi dell'antenna con il morsetto del cavo al cavo comandi.

### Contatto di illuminazione (Illumination)

☞ / ☼

Contatto per vettura con l'illuminazione regolabile degli strumenti di bordo (regolazione sul positivo).

### Telefonmute

Collegando un telefono l'autoradio viene ammutolito durante le telefonate. Con il collegamento di un apparecchio CD la funzione "Telefon-Mute" diventa impossibile.

## Installazione autoradio

Introdurre anteriormente l'autoradio nel supporto e spingerlo in dentro finché non si ode lo scatto delle molle d'arresto sul lato destro e sinistro.

## Smontaggio dell'autoradio

Infilare le staffe a sinistra e a destra nei fori già predisposti della mostrina e spingerle fino a quando scattano in modo udibile (molle laterali sbloccate).

Sfilare l'apparecchio dalle due staffe (vedi fig. 5).

Avvertenza

Le staffe possono essere tolte solamente dopo lo smontaggio dell'apparecchio.

### QuickOut (supporto dell'apparecchio estraibile)

Utilizzate il supporto estraibile QuickOut specifico dell'autoradio.

Modifiche riservate.

# S

## Säkerhetsföreskrifter

### Monterings-och inkopplingsinformation

Under monterings- och inkopplingstiden skall bilbatteriets minuspol vara lossad.

Bilstereon kan användas för 2 x 20 W eller 4 x 7 W. För detta måste motsvarande anslutningsblock vara monterat på bilstereon.

Vara noga med att inga delar i bilen (batteri, ledningar, högtalare) skadas vid borrning av hål.

Plusledningens area får ej vara mindre än 1 mm<sup>2</sup>. Apparaten är avsäkrad med en 10 A snabb säkring.

Anmärkning:

Det fäste som ingår i leveransen av denna bilradio, gör det möjligt att montera i fordon med DIN-bilradiourtag 182 x 53 mm, 175 mm monteringsutrymme och en instrumentbrädestjocklek vid fästungorna 5,2 - 6,3 mm, se fig. 1.

För bilar med avvikande radiouttag har Blaupunkt, för de vanligaste bilmodellerna, bilspecifika monteringssetts för apparater med 50/52 mm:s höjd. De medföljande distansplattorna skall endast användas i kombination med monteringssetts avsedda för 52 mm:s apparater.

Kontrollera därför, vilka monteringsförhållanden som föreligger för fordonet och använd om så visar sig lämpligt en fordonsspecifik monteringssetts, t ex VW Golf II / Jetta II: 7 608 382 473.

Om monteringssetts för apparater med 52 mm:s höjd används skall 4 distansplattor artikelnummer 8 601 055 056 användas, fig. 1a.

## Förberedelser för bilstereomontering

Bilradion monteras i det bilradiourtaget som utförts från fabrik.

Frilägg bilradiourtaget (lossa clipsfastsatt hyllfack eller blindpanel), eller arbeta ut ett bilradiourtag om 182 x 53 mm.

Känn efter bakom bilradiourtaget och kontrollera, vilka av fästordningens fästungor, som kan böjas in.

Anmärkning: Böj in så många fästungor som möjligt.

Sätt in fästordningen i urtaget och böj in fästungorna med en skruvmejsel, se fig. 1, 2.

## Anslutningar

Anslutningsöversikt .....	Fig. 4
Anslutningsinformation .....	Fig. 5
Equalizer- och amplifieranslutning .....	Fig. 6
Anslutning av CD-spelare .....	Fig. 7

### Högtalaranslutning:

4 högtalare (4 Ω/7 W) .....	fig. 9
2 högtalare (4 Ω/22 W) .....	fig. 10
2 högtalare (4 Ω/22 W) med amplifier .....	fig. 11

Beroende på bilans högtalarutrustning användas 2- eller 4-kanalsblocket (anslutningsblocket för 2 x 20 W är märket).

### Byte av kontaktblock

1. Lossa skruvarna, haka av övre och undre hållfjädrarna, se fig. 15.
2. Drag ut anslutningsenheten, se fig. 16.
3. Den nya anslutningsenheten sätts försiktigt på plats, se fig. 17.
4. Skruva åter fast skruvarna och haka på övre och undre hållfjädrarna.
5. Flytta över säkringen till den nya anslutningsenheten.

### Observera!

Om följande ej beaktas finns risk för att slutstegen skadas.

Högtalarutgångarna får ej anslutas till chassiet!

### Inkoppling i bilar med ISO-systemkontakter

På bilar som är fabriksutrustade med ISO-systemkontakt kan kontakterna med spänningar och högtalare direkt anslutas till bilstereon om denna försetts med en bilspecifik Quick Fit, se fig. 12.

## Anslut med bilspecifikt QuickFit

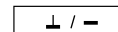
För Audi, BMW, Opel, VW, Nissan erfordras en bilspecifik QuickFit (kontaktblock). För 4-kanals eller Preamp Out-användning: Audi/VW: 7 607 853 090, BMW: 7 607 739 090, Opel: 7 607 677 090, Nissan: 7 607 736 090. För 2-kanals eller Preamp Out-användning: Audi/VW: 7 607 867 090

### Inkoppling i bilar med fabriksmonterad QuickOut-kassett

På de bilar som levereras med fabriksmonterad QuickOut-hållare (t. ex. Opel), måste denna hållare demonteras.

### Godsledning (Ground).

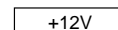
Anslut ej godsledning till batteriets minuspol.



Drag godsledningen till ett lämpligt godsställe (t.ex. karosserieskruv, karosserieplåt) och förkorta godsledningen om det behövs. Avisolera godsledningen och sätt fast en kabelsko.

Skrapa godspunktens kontaktyta metalliskt ren och smörj in den med grafitfett (viktigt för en bra godsförbindning). Skruva fast godsledningen.

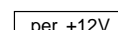
### Plusledning (ACC 12 V)



### (ignition)

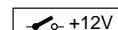
Plusledningen ansluts, på den avsäkrade sidan, till säkringshållaren Kl. 30 (direktplus) eller Kl. 15 (plus över tändningslås).

### Direktplusanslutning (Battery + 12 V)



För en oklanderlig funktion måste bilstereoapparater med elektroniskt minne anslutas till direktplus med hjälp av ledningen och skarvklämman (medlevereras bilstereon).

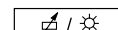
### Styrledning (Power Antenna +)



Vid anslutning av en helautomatisk motorantenn skall styrledningen från motorantennen sättas fast med kabelklämman vid styrledningen.

### Anslutning för instrumentbelysning

### (Illumination)



Anslutning för bilens reglerbara instrumentbelysning (plusreglerad).

### Telefonmuting (Low)

När en biltelefons mute-utgång ansluts till bilstereon är denna tyst under telefonsamtal.

Vid anslutning av en CD-spelare är telefonmuting ej möjlig.

## Montering av bilradio

Sätt in bilradion framifrån i fästordningen och skjut in, tills hållfjädrarna på sidorna till höger och till vänster griper in (ett tydligt knäpp hörs).

## Demontering av bilradio

Stick in byglar till vänster och till höger i de befintliga hålen i panelen och tryck in så långt, att ett tydligt knäpp hörs (sidofjädrarna går ur ingrepp). Drag ut apparaten med de båda byglarna, se fig. 5.

### Observera

Intryckta byglar kan endast tas bort efter det att apparaten dragits ut.

## QuickOut (stöldkassett)

Till denna bilstereo passar QuickOut.

Rätt till ändringar förbehålles.

# NL

## Veiligheidsvoorschriften

### Inbouw en aansluiting

Vóór het inbouwen en aansluiten van het toestel dient men de minpool van de accu los te koppelen.

De autoradio is geschikt voor 2 x 20 W of 4 x 7 W. Hiervoor moet het juiste aansluitblok zijn gemonteerd.

Let er op, dat bij het boren van gaten geen voertuigdelen (accu, kabels, zekeringenkast) worden beschadigd.

De doorsnede van de pluskabel moet minimaal 1 mm<sup>2</sup> bedragen. Het toestel is beveiligd met een standaard 10 A glaszekering.

## Let op!

De met deze autoradio meegeleverde houder maakt inbouw mogelijk in automobielen met een volgens DIN aangebrachte autoradio-uitsparing van 182 x 53 mm, een inbouwruimte van 165 mm en een dikte van de dashboardwand bij de bevestigingslippen van 1 - 20 mm (zie fig. 1).

Voor voertuigen met een afwijkende inbouwsituatie levert Blaupunkt voor de meest voorkomende typen voertuigspecifieke inbouwsets voor 50/52 mm.

Let er dan ook op, of uw auto voor het bijgevoegde montagemateriaal geschikt is en gebruik anders een inbouwset, die speciaal daarvoor is bestemd, b.v. VW Golf II/Jetta II: 7 608 382 473.

Bij gebruik van inbouwsets voor 52 mm toestellen zijn 4 vulplaatjes bestelnummer 8 601 055 056 nodig (fig. 1a).

## Vorbereitung autoradio-inbouw

De autoradio wordt in de reeds door de fabriek aangebrachte autoradio-uitsparing gemonteerd.

Uitsparing vrijmaken door eventueel opbergvakje of afdekplaat verwijderen; uitsparing zonodig bijwerken tot de afmetingen 182 x 53 mm.

Achter de uitsparing voor de autoradio tasten en nagaan, welke bevestigingslippen van de houder kunnen worden omgebogen.

Let op: zo mogelijk alle bevestigingslippen ombuigen.

Houder in de uitsparing plaatsen en de bevestigingslippen met een schroevendraaier ombuigen (fig. 1 en 2).

## Aansluiting

Aansluitschema .....	Fig. 4
Aansluitinstructies .....	Fig. 5
Aansluiting equalizer en amplifier .....	Fig. 6
Aansluiting CD-speler .....	Fig. 7

### Luidsprekeraansluiting:

4 luidsprekers (4 $\Omega$ /7 W) .....	fig. 9
2 luidsprekers (4 $\Omega$ /22 W) .....	fig. 10
2 luidsprekers (4 $\Omega$ /22 W) met amplifier .....	fig. 11

Afhankelijk van het aantal luidsprekers moet het 2- of 4-kanaals aansluitblok worden vervangen (2 x 20 W aansluitblok is voorzien van sticker).

### Aansluitblok vervangen

1. Schroef losdraaien, bovenste en onderste bevestigingsclips ontgrenzen (fig. 15).
2. Aansluitblok uittrekken (fig. 16).
3. Aansluitblok in de juiste richting en parallel met de behuizing aanbrengen en voorzichtig aandrukken (fig. 17).
4. Schroef weer vastdraaien en bovenste en onderste bevestigingsclips weer inclippen.
5. Zekering bij het aansluitblok verwisselen.

### Belangrijke opmerking!

**Bij niet-inachtneming bestaat gevaar voor beschadiging van de eindtrappen.**

**Luidsprekeruitgangen niet op massa aansluiten!**

### Aansluiting bij voertuigen die reeds in de fabriek zijn voorzien van systeemstekers

Bij voertuigen die in de fabriek reeds zijn voorzien van systeemstekers, kunnen de systeemstekers met plus/min en luidsprekeraansluiting op het voertuigspecifieke aansluitblok van het toestel worden aangesloten (fig. 12).

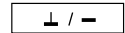
### Aansluiting met voertuigspecifiek Quick-Fit aansluitblok

Voor Audi, BMW, Opel, VW en Nissan is een voertuigspecifiek QuickFit (verwisselbaar) aansluitblok nodig. Voor 4-kanaals- of Preamp-gebruik: Audi/VW: 7 607 853 090, BMW: 7 607 739 090, Opel: 7 607 677 090, Nissan: 7 607 736 090. Voor 2-kanaals- of Preamp-gebruik: Audi/VW: 7 607 867 090

### Aansluiting bij voertuigen die reeds in de fabriek zijn voorzien van een anti-diefstalslede

**Bij voertuigen, die reeds in de fabriek zijn voorzien van een anti-diefstalslede (op dit moment Opel), moet de fabrieksslede worden uitgebouwd.**

#### Aardekabel (Ground).



Massakabel **niet** aan de minpool van de accu vastklemmen.

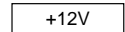
Aardekabel aan daartoe geschikt aardpunt aansluiten (carrosserieschroef, carrosserieplaatwerk) en afhankelijk van de ligging van dit aardepunt inkorten.

Isolatie aan het einde van de aardekabel verwijderen en de kabelschoen aansluiten (eventueel vast solderen).

Kontaktvlak van het aardepunt blank krabben en met grafietvet insmeren (belangrijk voor een goede aardeverbinding).

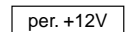
Aardekabel vastschroeven.

#### Pluskabel (ACC +12 V) (ignition)



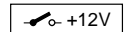
Pluskabel met stekerverdelers achter de zekering aansluiten op zekeringhouder Kl. 30 (constante plus) of Kl. 115 (plus via contactslot geschakeld).

#### Aansluiten van constante plus (Battery + 12 V)



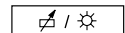
Constante plusaansluiting met kabel en kabelklem aan een **gezeerde** constante pluskabel (bijv. tijd klokje, knipperlichtschakelaar) aansluiten.

#### Besturingskabel (Power Antenne +)



Als een volautomatische motorantenne is aangesloten moet de besturingskabel voor de motorantenne m.b.v. de kabelklem aan de besturingskabel worden aangesloten.

#### Aansluiting voor verlichting (Illumination)



Aansluiting voor verlichting bij voertuigen met regelbare dashboardverlichting (plus-geregeld).

#### Telefoon-mute (Low)

Is een autotelefoon aangesloten, dan wordt de radio voor de duur van het telefoongesprek stomgeschakeld.

Telefoon-mute is niet mogelijk wanneer een CD-speler is aangesloten.

## Montage van de autoradio

Autoradio voor in de houder plaatsen en inschuiven tot de zijveren links en rechts vergrendelen (klikken hoorbaar vast).

## Autoradio-uitbouw

Beugels links en rechts door de gaten van het front schuiven en zover naar binnen drukken, totdat een duidelijk klikken hoorbaar is (de zijveren zijn nu ontgrendeld).

Toestel dan aan de twee beugels naar buiten trekken (fig. 5).

### Opmerking

Als de beugels eenmaal vastzitten, kunnen zij slechts worden verwijderd, als het toestel helemaal naar buiten is getrokken.

## Anti-diefstalslede

Gebruik de toestel specifieke anti-diefstalslede.

Wijzigingen voorbehouden.

# P

## Indicações de segurança

### Instruções de instalação e de ligação

Durante o período de instalação e de ligação do aparelho deve-se separar o pólo negativo da bateria.

O auto-rádio pode ser utilizado com 2 x 10 W ou 4 x 7 W. Para isto é necessário montar a respectiva caixa de terminais ao auto-rádio.

Ao fazer os orifícios ter atenção para não danificar nenhuma peça do veículo (bateria, cabos, caixa de fusíveis).

A secção transversal do cabo positivo não deve ultrapassar 1 e 2 mm. O aparelho está equipado com um fusível 10 A "flick".

## Indicação:

O suporte que faz parte dos acessórios deste auto-rádio possibilita a montagem em veículos com receptáculo para auto-rádios DIN de 182 x 53 mm, 165 mm de espaço de montagem e uma espessura do painel de instrumentos na zona da braçadeira de fixação de 1 - 20 mm, ver Fig. 1.

Para veículos com situação de montagem diferente, a Blaupunkt fornece jogos de montagem para aparelhos de 50/52 mm, específicos para os veículos mais usuais. As placas de distanciamento anexas devem ser utilizadas apenas para jogos de montagem de 52 mm.

Verifique se existe uma situação de montagem no veículo e utilize para a montagem, eventualmente, um jogo de peças de montagem específico para os veículos, p. ex. VW Golf II / Jetta II: 7 608 382 473.

No caso de utilizar jogos de montagem para aparelhos de 52 mm deverá aplicar 4 placas distanciadoras (Nr. de Enc. 8 601 055 056), Fig. 1a.

## Preparação de instalação do auto-rádio

O auto-rádio é montado no receptáculo para auto-rádios previsto pelo fabricante do veículo.

Pôr a descoberto o receptáculo para o auto-rádio (retirar o escaninho ou a porta falsa) ou ampliar o receptáculo para 182 x 53 mm.

Tocar e verificar, por detrás do receptáculo do auto-rádio, qual a braçadeira de fixação do suporte que pode ser dobrada.

Indicação: Se possível, dobrar todas as braçadeiras de fixação.

Encaixar o suporte no receptáculo e dobrar as braçadeiras de fixação com uma chave de parafusos, ver Fig. 1, 2.

## Ligação

Esquema de ligação .....	Fig. 4
Indicações de ligação .....	Fig. 5
Ligação de equalizadores e amplificadores .....	Fig. 6
Ligação de CD-Player .....	Fig. 7

## Ligação de altifalantes:

4 Altifalantes (4 $\Omega$ /7 W) .....	fig. 9
2 Altifalantes (4 $\Omega$ /22 W) .....	fig. 10
2 Altifalantes (4 $\Omega$ /22 W) com amplificador .....	fig. 11

De acordo com o equipamento de altifalantes do veículo é necessário mudar a caixa de terminais de 2 ou 4 canais (a caixa de terminais de 2 x 20 W está marcada).

## Trocar as caixas de ligações

1. Soltar o parafuso, destravar as molas de apoio superior e inferior, fig. 15.
2. Retirar a caixa de ligações, fig. 16.
3. Aplicar a caixa de ligações lateral e paralelamente à carcaça e pressionar cuidadosamente, fig. 17.
4. Voltar a apertar o parafuso e fixar as molas de apoio superior e inferior.
5. Substituir os fusíveis na caixa de ligações.

## Indicação importante!

**Se não se tiver cuidado e não se observarem as indicações há perigo de danificação dos andares finais.**

**As saídas dos altifalantes não devem ser ligadas com massa!**

## Ligação com o sistema de fichas disponível no automóvel

Nos automóveis previamente equipados com o sistema de fichas, este poderá ser ligado com os terminais positivo-negativo e de altifalantes ao sistema de ligação específico do veículo, ver fig. 12.

## Ligação com o QuickFit específico do veículo

Para Audi, BMW, Opel, VW, Nissan é necessário um QuickFit (caixa de ligações. Para funcionamento com 4 canais ou funcionamento Preamp: Audi/VW: 7 607 853 090, BMW: 7 607 739 090, Opel: 7 607 677 090, Nissan: 7 607 736 090. Para funcionamento com 2 canais ou funcionamento Preamp: Audi/VW: 7 607 867 090.

## Ligação da gaveta ao sistema do automóvel

**No caso de veículos que venham de fábrica equipados com QuickOut (por. ex. Opel), este QuickOut tem que ser desmontado.**

## Cabo de massa (Ground).



O cabo de massa **não** deve ser ligado ao pólo negativo da bateria.

Colocar o cabo de massa num ponto adequado da massa (parafuso da carroçaria, chapa do carro) e encurtar o ponto de massa em conformidade.

Isolar o cabo de massa e fixar o terminal de cabo com garra (se necessário, soldá-lo).

A superfície de contacto do ponto de massa deve ser raspada até ficar polida e lubrificada com massa grafitada (importante para um bom contacto de massa). Aparafusar o cabo de massa.

## Cabo positivo (ACC + 12 V) (ignition)

+12V

O cabo positivo deve ser fixado com a ficha de encaixe no suporte de fusíveis Kl. 30 (positivo permanente) ou Kl. 15 (positivo conectado através do interruptor de ignição) atrás do fusível.

## Ligação do positivo permanente (Battery + 12 V)

per. +12V

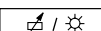
Fazer a ligação do positivo permanente com cabo e borne a um cabo de positivo permanente com protecção (por ex. relógio, interruptor de "pisca").

## Cabo de comando (Power Antenna +)

+12V

Para a ligação de uma antena automática com motor, fixar o cabo de comando da antena com as braçadeiras no cabo de comando.

## Ligação da iluminação (Illumination)



Ligação da iluminação para veículos com iluminação regulável do painel de instrumentos (regulado com positivo).

## Telephone Mute

Quando o telephone chama ou entra em funcionamento, o som do aparelho é cortado automaticamente.

A função Telephone Mute não está activa quando o CD está em funcionamento.

## Instalação do auto-rádio

Encaixar o auto-rádio no suporte, pela parte da frente e introduzi-lo até as molas laterais do entalhe ficarem bloqueadas à esquerda e à direita ("clic" claramente audível).

## Remoção do auto-rádio

Encaixar a braçadeira à esquerda e à direita nos orifícios existentes da janela falsa e premir até se ouvir claramente um "clic" (desbloqueadas) as molas laterais.

Extrair o aparelho pelas duas braçadeiras, ver fig. 5.

## Indicação:

As braçadeiras travadas só podem ser removidas após a remoção do aparelho.

## QuickOut (suporte móvel do aparelho)

Utilizar o suporte "QuickOut" específico do aparelho.

Sob reserva de alterações.



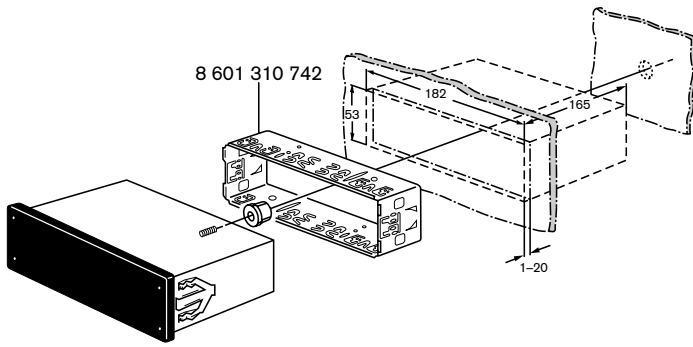


Fig. 1

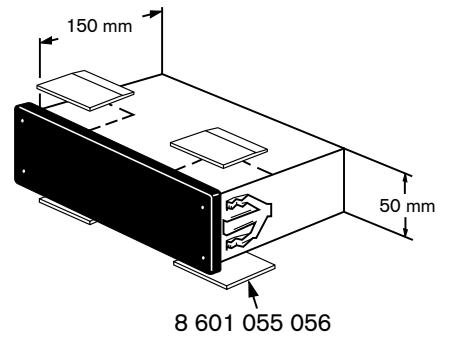


Fig. 1a

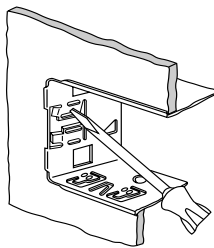


Fig. 2

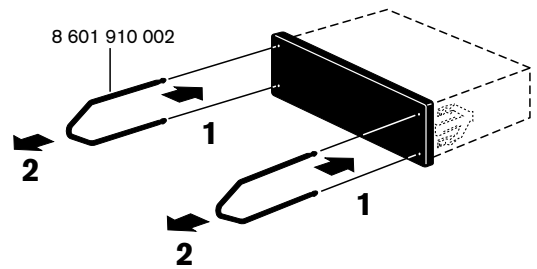


Fig. 3

Anschlußübersicht / Connection overview / Vue d'ensemble des raccordements / Conexión ilustrada / Vista generale di collegamento / Anslutningsöversikt / Aansluitschema / Esquema de ligação

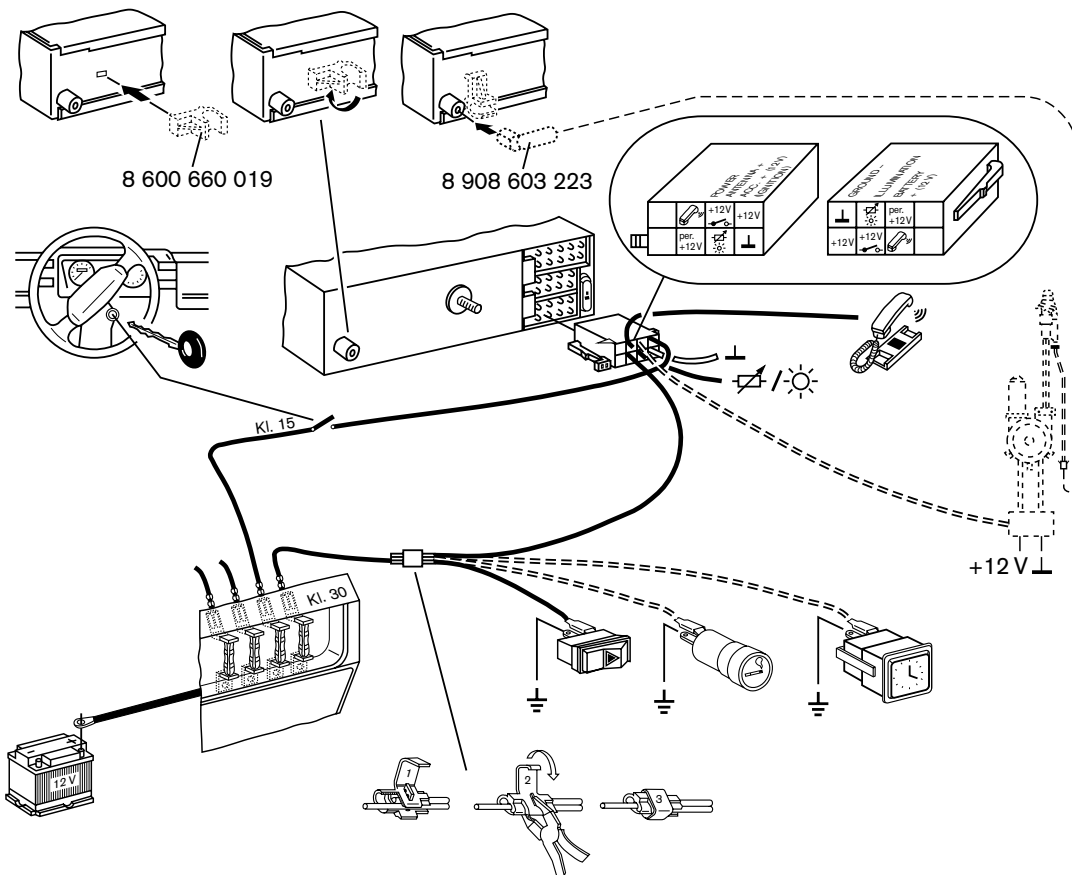
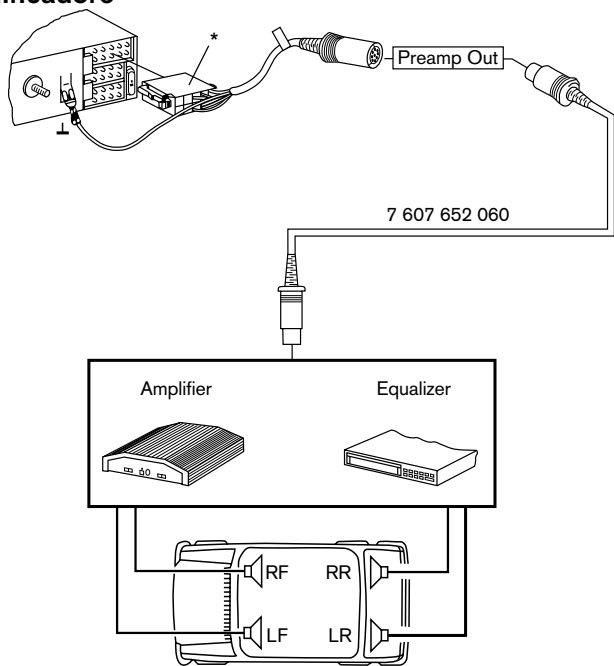


Fig. 4

**Equalizer- und Amplifieranschluß / Connection of equalizer and amplifier / Raccordement de égaliseur et de l'amplificateur / Conexión de equalizador y amplificador / Collegamento dell'equalizzatore e dell'amplificatore / Equalizer- och amplifieranslutning / Aansluiting equalizer en amplifier / Ligação de equalizadore e amplificador**



\*Dem Amplifier beiliegendes Anschlußkabel verwenden oder Anschlußblock 7 607 874 003 verwenden.

\* Use the adapter cable enclosed to the amplifier or the adapter cable 7 607 874 003.

\* Utiliser le câble d'adaptateur inclus au Amplificateur ou le câble d'adaptateur 7 607 874 003.

\* Utilizar el cable adaptor adjunto al cambiador de Amplificador o el cable adaptor 7 607 874 003.

\* Utilizzate il cavo adattatore oppure Amplificatore il cavo adattatore 7 607 874 003 fornito.

\* Använd den med Amplifier medföljande adapterkabeln eller adapterkabeln 7 607 874 003.

\* Den met de versterker meegeleverde adapterkabel gebruiken of adapterkabel 7 607 874 003.

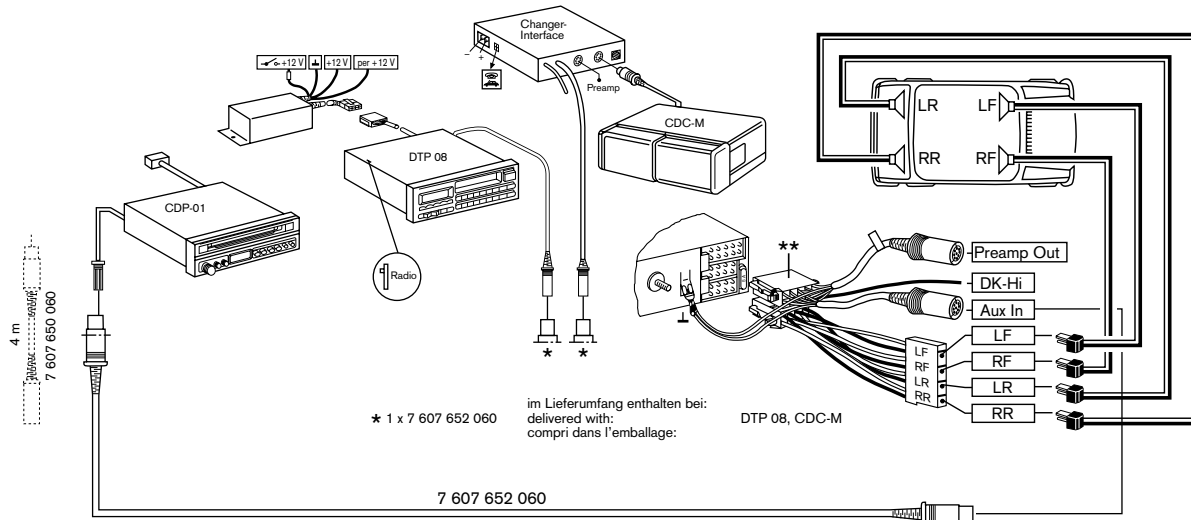
\* Utilizar o cabo adaptador em anexo ao Amplificador ou o cabo adaptador 7 607 874 003.

**Fig. 6**

Anschluß: siehe Einbauanleitung Amplifier / Connection: refer to installation instructions amplifier / Branchement: voir l'instruction de montage pour amplificateur / Conexión: véase las instrucciones de montaje para amplificador / Inkopling: Se Amplifierens monteringsanvisning / Aansluiting: zie de inbouw instructie voor de versterker / Ligação: Ver instruções de montagem referentes a amplificadores.

Für weitere Anschlußkombinationen mit anderen Amplifiern oder Equalizer / Amplifier oder Subwoofing wenden Sie sich bitte an Ihren Fachhändler. / For further connection configurations with other amplifiers, equalizer / amplifier or subwoofing, please contact your dealer! / pour raccorder d'autres amplificateurs, égaliseurs / amplificateurs ou un subwoofer, consultez votre spécialiste, s.v.p. / Para otras combinaciones de conexión con otros amplificadores, equalizadores o subwoofer, sirvase Vd. consultar su especialista! / Per altre combinazioni con altri amplificatori o Equalizzatore-Amplificatore oppure Subwoofing? Chiedete al Vs. rivenditore. / Ytterligere kombinationer med andra Amplifier eller Equalizer-Amplifier eller Subwoofing? Fråga Din fackhandlare om närmare information. / Raadpleeg uw vakhandelaar voor nog meer aansluitcombinaties met andere versterkers, equalizer / versterkers of met subwoofing. / Verificar na caixa de montagem do auto-rádio quais as patilhas de fixação que podem ser dobradas.

**Anschluß CD Player / Connection CD-Player / Raccordement de CD-Player / Conexión de CD-Player / Collegamento CD-Player / Anslutning av CD-spelare / Aansluiting CD-Player / Ligação de CD-Player**

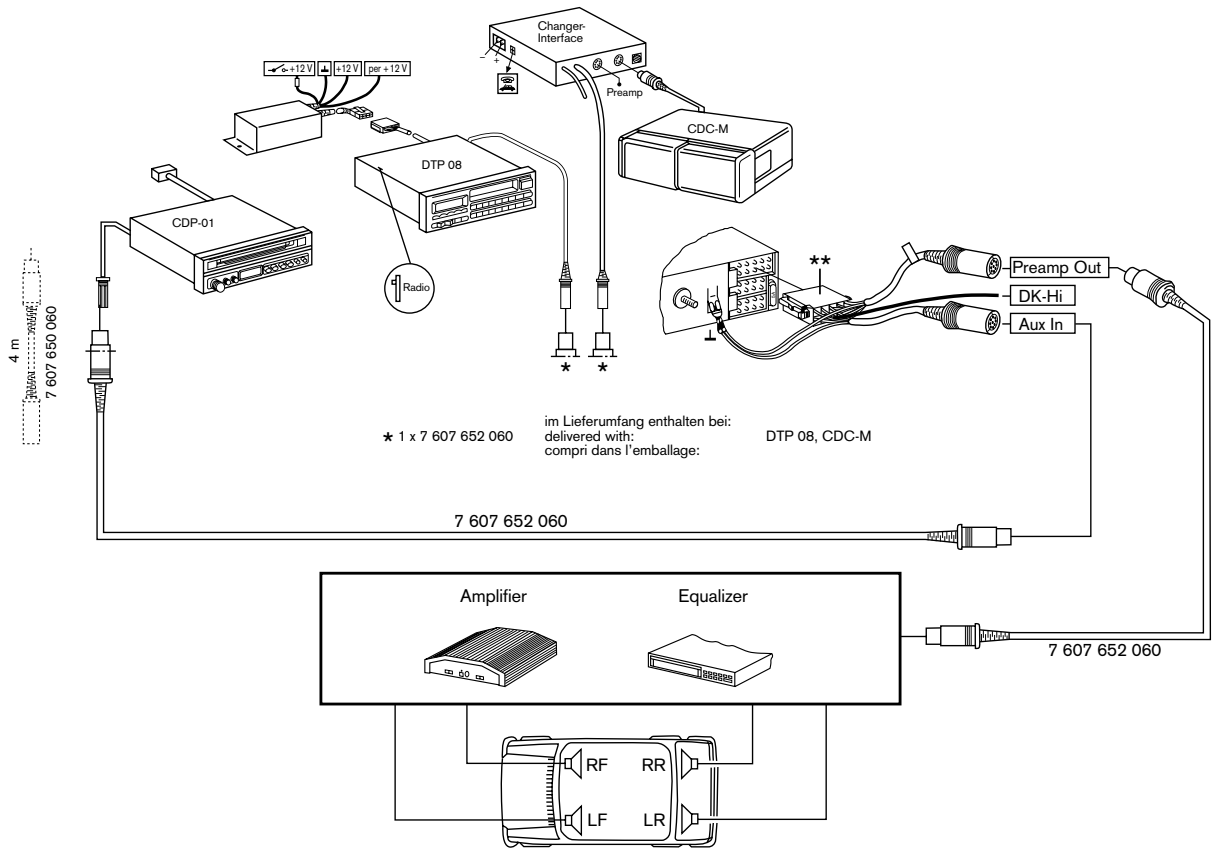


\* 1 x 7 607 652 060

im Lieferumfang enthalten bei:  
delivered with:  
compri dans l'emballage:

DTP 08, CDC-M

**Fig. 7**



**Fig. 8**

\*\* Dem CD-Changer beiliegendes Anschlußkabel oder Anschlußblock 7 607 675 060 verwenden.

\*\* Use the adapter cable enclosed to the CD-Changer or the Connecting block 7 607 675 060.

\*\* Utiliser le câble d'adaptateur inclus au changer CD ou le bloc de raccordement 7 607 675 060.

\*\* Utilizar el cable adaptador adjunto al cambiador de discos compactos o la caja de conexión 7 607 675 060.

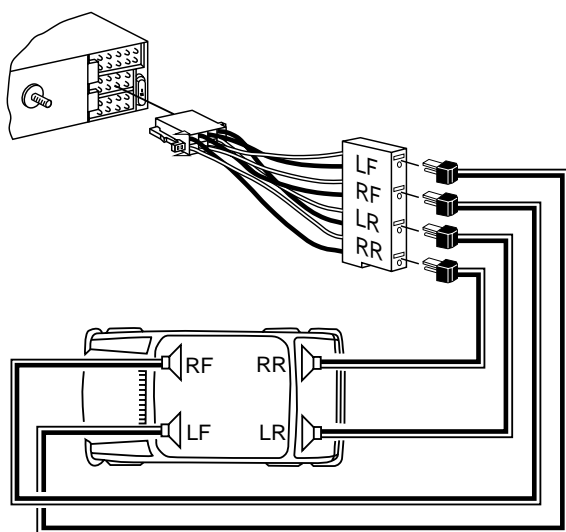
\*\* Utilizzate il cavo adattore oppure il blocco d'allacciamento 7 607 675 060 fornito.

\*\* Använd den med CD-växlaren medföljande adapterkabeln eller anslutningsblock 7 607 675 060.

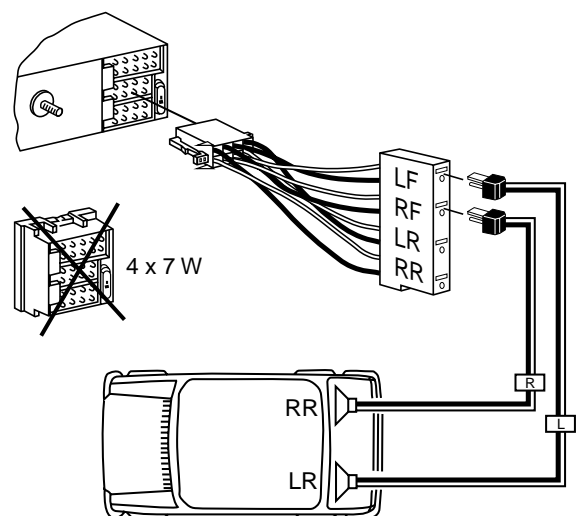
\*\* Den met de CD-wisselaar meegeleverde adapterkabel gebruiken of aansluitblock 7 607 675 060.

\*\* Utilizar o cabo adaptador em anexo ao CD-changer ou o bloco terminal 7 607 675 060.

**Lautsprecheranschluß / Loudspeaker connection / Raccordement des haut-parleurs / Conexión de altavoces / Collegamento degli altoparlanti / Högtalaranslutning / Luidsprekeransluiting / Ligaçõ de altifalantes**



**Fig. 9**



**Fig. 10**

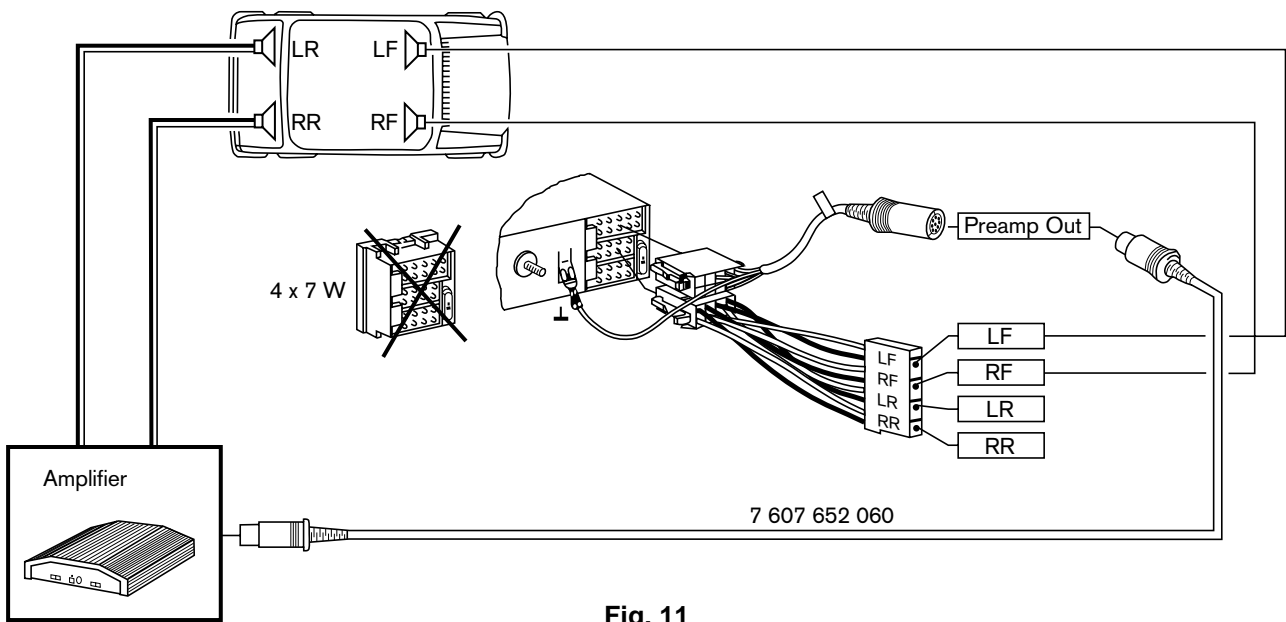


Fig. 11

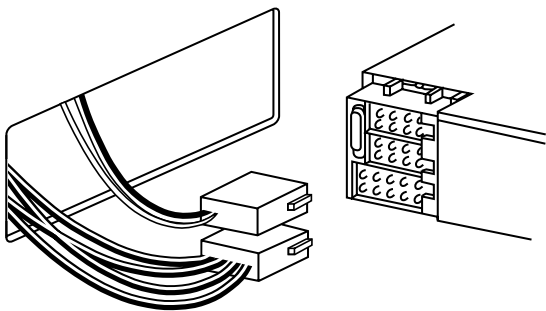


Fig. 12

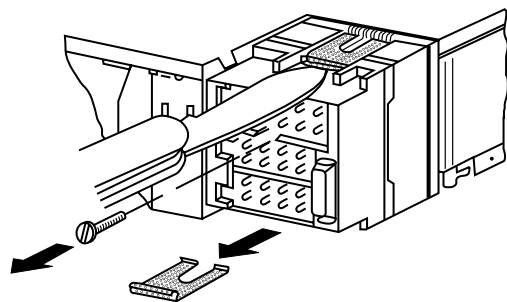


Fig. 15

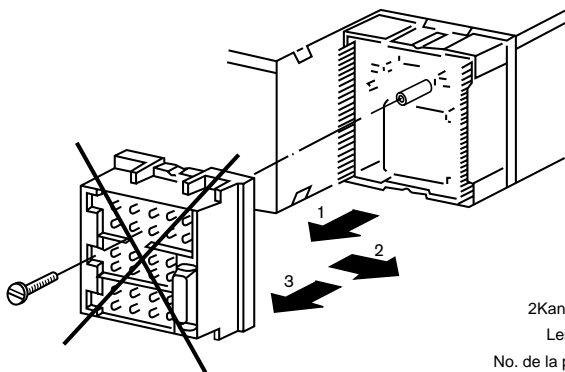


Fig. 16

2Kanal/Chanel/Canal  
Leiterplatten-Nr.  
No. de la plaque/PCB no. 5094

4Kanal/Chanel/Canal  
Leiterplatten-Nr.  
No. de la plaque/PCB no. 5033

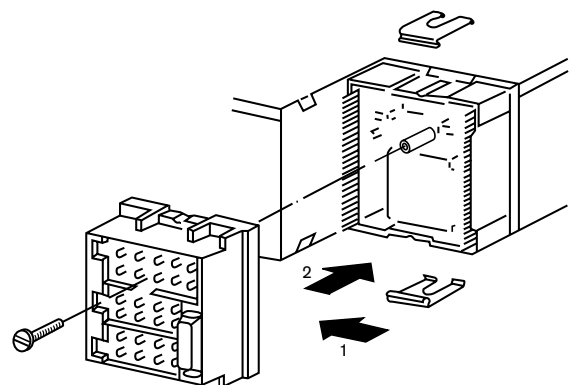
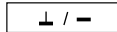


Fig. 17

## Anschlußhinweise, Fig. 5

### Masseanschluß (Ground)



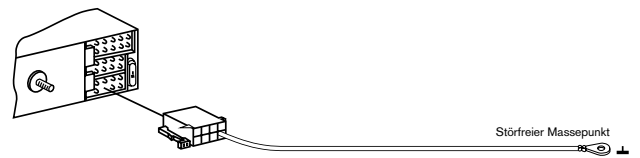
Massekabel **nicht** am Minuspol der Batterie anklemmen.

Massekabel zu einem geeigneten Massepunkt verlegen (Karosserie-schraube, Karosserieblech) und entsprechend Massepunkt kürzen.

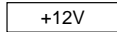
Massekabel abisolieren und Krallenkabelschuh anschlagen (ggf. nach-löten).

Kontaktfläche des Massepunktes metallisch blank kratzen und mit Graphitfett einfetten (wichtig für gute Masseverbindung).

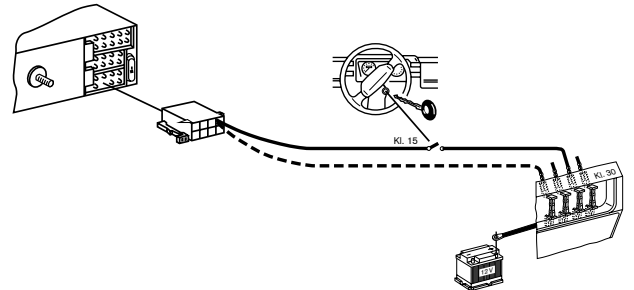
Massekabel anschrauben.



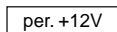
### Pluskabelanschluß (ACC + 12 V) (Ignition)



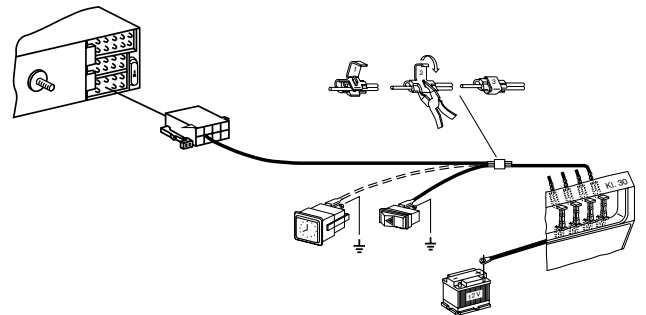
Pluskabel mit Steckverteiler am Sicherungshalter Kl. 30 (Dauerplus) oder Kl. 15 (Plus über Zündschloß geschaltet) **hinter der Sicherung** anstecken.



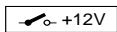
### Dauerplusanschluß (Battery + 12 V)



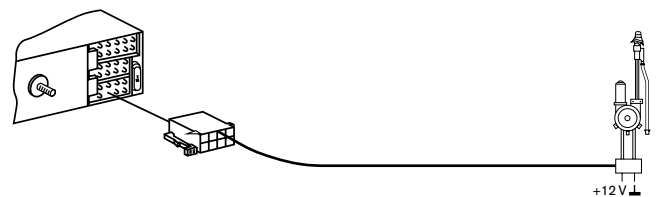
Dauerplusanschluß mit Kabel und Kabelklemme an ein **abgesichertes** Dauerplus-Kabel (z. B. Zeituhr, Warnblinkschalter anschließen).



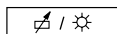
### Steuerkabel (Power Antenna +)



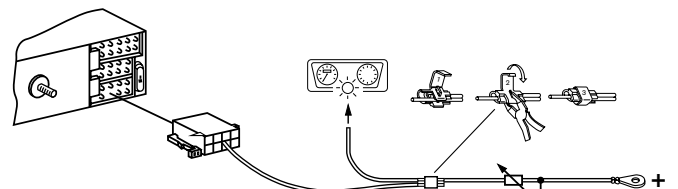
Bei Anschluß einer vollautomatischen Motorantenne Steuerkabel von der Motorantenne mit der Kabelklemme am Steuerkabel anklemmen.



### Beleuchtungsanschluß (Illumination)



Beleuchtungsanschluß für Fahrzeuge mit regelbarer Instrumentenbeleuchtung (plugeregelt).



### Telefonmute (Low)

Bei Anschluß eines Telefons wird das Autoradio während des Telefonierens stummgeschaltet.

Bei Anschluß eines CD-Players ist Telefonmute nicht möglich.

