

|                          |           |
|--------------------------|-----------|
| Einbauanleitung          | <b>D</b>  |
| Fitting instructions     | <b>GB</b> |
| Instructions de montage  | <b>F</b>  |
| Instrucciones de montaje | <b>E</b>  |
| Istruzioni di montaggio  | <b>I</b>  |
| Monteringsanvisning      | <b>S</b>  |
| Inbouwinstructies        | <b>NL</b> |
| Instruções de montagem   | <b>P</b>  |

3 D93 653 041

7 643 759 010

# Augsburg CR 24

## D

### Sicherheitshinweise

#### Einbau- und Anschlußvorschriften

Für die Dauer der Montage und des Anschlusses ist der Minuspol der Batterie abzuklemmen.

Beim Bohren von Löchern darauf achten, daß keine Fahrzeugteile (Batterie, Kabel, Sicherungskasten) beschädigt werden.

Der Querschnitt des Pluskabels darf 1 mm<sup>2</sup> nicht unterschreiten. Das Gerät ist mit einer Sicherung, 5 A flink, abgesichert.

#### Hinweis:

Die zum Lieferumfang dieses Autoradios gehörende Halterung ermöglicht den Einbau in Fahrzeugen mit DIN-Autoradioausschnitt von 182 x 53 mm, 165 mm Einbauraum und einer Instrumententafeldicke im Bereich der Befestigungslaschen von 1 - 20 mm, siehe Fig. 1.

Für Fahrzeuge mit abweichender Einbausituation liefert Blaupunkt für die gängigsten Fahrzeuge fahrzeugspezifische Einbausätze für 50/52 mm Geräte.

Prüfen Sie daher, welche Einbausituation im Fahrzeug vorliegt, und verwenden Sie zum Einbau ggf. einen fahrzeugspezifischen Einbausatz, z. B. VW Golf II/Jetta II: 7 608 3824 73.

Bei Verwendung von Einbausätzen für 52 mm Geräte sind 4 Distanzplatten Best.-Nr. 8 601 055 056 zu verwenden, Fig. 1a.

### Autoradioeinbauvorbereitung

Das Autoradio wird in den vom Fahrzeughersteller vorgesehenen Autoradioausschnitt eingebaut.

Autoradioausschnitt freilegen (Ablagefach oder Blindblende ausclippen) oder Autoradioausschnitt auf 182 x 53 mm ausarbeiten.

Hinter den Autoradioausschnitt fassen und prüfen, welche Befestigungslaschen der Halterung umgebogen werden können.

Hinweis: Möglichst alle Befestigungslaschen umbiegen.

Halterung in den Ausschnitt einsetzen und entsprechend die Befestigungslaschen mit einem Schraubendreher umbiegen, siehe Fig. 1, 2.

### Anschluß

Anschlußübersicht ..... Fig. 3

Plus-/Minus ..... Fig. 4

Equalizer- und Amplifieranschluß ..... Fig. 5

Lautsprecheranschluß ..... Fig. 6.7

### Anschluß mit fahrzeugseitigem Systemstecker

Für Fahrzeuge mit fahrzeugseitigem Systemstecker, bietet Blaupunkt für die gängigsten Fahrzeugtypen Adapterkabel an.

### Anschluß mit fahrzeugseitigem QuickOut

**Bei Fahrzeugen, die fahrzeugseitig mit QuickOut ausgerüstet sind (z. Z. Opel), muß die fahrzeugseitige QuickOut ausgebaut werden.**

### Autoradioeinbau

Autoradio von vorn in die Halterung einsetzen und einschieben, bis die seitlichen Rastfedern rechts und links arretieren (deutliches Knacken hörbar).

### Autoradioausbau

Bügel links und rechts in die vorhandenen Löcher der Blende stecken und so weit eindrücken, bis deutliches Knacken zu hören ist (seitliche Federn entriegelt).

Gerät an den beiden Bügeln herausziehen, siehe Fig. 8.

#### Hinweis:

Eingerastete Bügel können nur nach Herausziehen des Gerätes entfernt werden.

### QuickOut (herausnehmbare Gerätehalterung)

Die autoradiospezifische QuickOut-Halterung verwenden.

Änderungen vorbehalten

# GB

## Notes on Safety

### Instructions for installation and connection

Disconnect the minus pole of the battery during installation and connection. When drilling holes, be sure not to damage any vehicle parts (battery, cable, fuse box, etc.).

The positive cable must have a cross-section of at least 1 mm. The unit is protected by a quick-acting fuse of 5 A.

#### Note:

By means of the support included in delivery you can mount the set in cars with a DIN car radio cutout of 182 x 53 mm, an installation depth of 165 mm and an instrument panel thickness around the fixing clips of 1 - 20 mm, see fig. 1.

For cars with other cutout dimensions Blaupunkt delivers car-specific installation kits for common car types for 50/52 mm sets. Use enclosed distance plates only for installation kits of 52 mm sets.

Please check the dimensions and, if necessary, use a car-specific installation kit, e. g. VW Golf II / Jetta II: 7 608 3824 73.

When using installation sets for units of 52 mm, four distance plates, order number 8 601 055 056 must be used, fig. 1a.

### Preparation of car radio installation

Install the car radio into the DIN cutout provided in your car's dashboard ex factory.

Prepare the car radio DIN cutout (unlock shelf or dummy cover) or cut out the car radio compartment to 182 x 53 mm.

Grasp behind the car radio cutout and check how many of the fixing strips of the car radio support may be bent.

#### Note:

Try to bend as many fixing strips as possible.

Insert the support into the cutout and bend the appropriate fixing strips with a screwdriver, see fig. 1, 2.

### Connection

Connection overview ..... fig. 3  
Plus/minus ..... fig. 4  
Connection of equalizer and amplifier ..... fig. 5  
Loudspeaker connection ..... fig. 6, 7

### Connection with multiple plug installed ex factory

For vehicles with a system plug installed ex factory Blaupunkt offers an adapter cable for the common vehicle types.

### Connection with QuickOut installed ex factory

If a car is fitted with QuickOut ex factory (at present Opel), the QuickOut ex factory has to be removed.

### Ground cable



Do not connect the ground cable to the negative pole of the battery. Route the ground cable to a suitable ground point (car body screw, car body metal sheet) and shorten it accordingly.

Remove the insulation from the ground cable and attach the forked cable lug (if necessary, solder it).

Scratch off the paint from the contact area of the ground point and lubricate it with graphite grease (important for good ground contact).

Screw on the ground cable.

### Positive cable (ACC 12 V) (ignition)

+12V

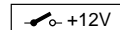
Connect the positive cable together with distributor to pin 30 (constant power) or pin 15 (positive line connected via ignition) of the fuse holder behind the fuse.

### Permanent plus connection (Battery 12 V)

per. +12V

Connect the permanent plus terminal together with the cable and cable clamp to a fuse-protected positive line (e.g. clock, warning flasher).

### Control cable (Power Antenna +)



When connecting a fully automatic motor antenna, use the cable clamp to fasten the control cable of the motor antenna to the control cable.

### Car radio installation

Insert the car radio from the front into the support and push in until the stop springs on the sides engage right and left (distinct click to be heard).

### Removal of the car radio

Insert the brackets right and left into the provided trimplate holes and push in until you hear a distinct click (lateral springs are unlocked).

Using both brackets (see fig. 8), pull the unit out.

#### Note

Locked brackets can only be removed after taking out the unit.

### QuickOut

Use the car-radio-specific QuickOut support.

# F

## Notes de sécurité

### Instructions de montage et de branchement

Pendant le montage et le branchement des appareils, il convient de déconnecter le pôle négatif de la batterie.

Veiller à ce qu'aucun élément de voiture (tel que la batterie, les câbles, les porte-fusibles) ne soit pas endommagé par le perçage des trous).

La section du câble positif ne doit pas être inférieure à 1 mm. L'appareil est protégé par l'intermédiaire d'un fusible à déclenchement rapide 5 A.

#### Note:

A l'aide du support inclus dans le jeu de montage vous pouvez monter le poste dans des voitures qui disposent d'une découpe DIN de 182 x 53 mm, d'une profondeur de 175 mm et d'une épaisseur du tableau de bord de 5,2 - 6,3 mm autour des éclisses de montage, voir fig. 1.

Blaupunkt livre des jeux de montage spéciaux pour les voitures courantes avec découpes différentes pour les appareils 50/52 mm.

Veillez donc vérifier les mesures de la découpe de votre voiture et, si nécessaire, commander un jeu de montage spécial, p. ex. VW Golf II / Jetta II: 7 608 3824 73.

En utilisant des jeux d'installation pour des postes de 52 mm il faut utiliser 4 plaques de distance, numéro de référence 8 601 055 056, fig. 1a.

### Préparation pour l'installation d'autoradio

Monter l'autoradio dans la découpe autoradio prévue d'origine.

Ouvrir la découpe autoradio (dégager le compartiment ou le cache factice) ou élargir la découpe à 182 x 53 mm.

Saisir derrière la découpe autoradio et essayer combien des éclisses de montage peuvent être courbées.

Note: si possible, courber toutes les éclisses de montage.

Insérer le support dans la découpe et courber les éclisses correspondantes à l'aide d'un tournevis, voir fig. 1 et 2.

### Raccordement

Vue d'ensemble des raccordements ..... fig. 3  
Positive/negative ..... fig. 4  
Raccordement de l'égaliseur et de l'amplificateur ..... fig. 5  
Raccordement des haut-parleurs ..... fig. 6, 7

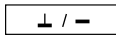
### Branchement pour les connecteurs-systèmes incorporés dans la voiture

Pour des véhicules avec une fiche de système installée d'origine Blaupunkt offre un câble d'adaptateur pour les types de véhicule courants.

### Branchement dans le cas d'un extractible monté dans la voiture

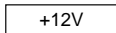
Lorsqu'il s'agit d'une voiture équipée d'un extractible (p. ex. Opel), il faut démonter l'extractible monté dans la voiture.

### Câble de masse (Ground)



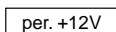
Ne pas raccorder le câble de masse au pôle négatif de la batterie.  
Faire passer le câble de masse à un point de masse approprié (boulon de carrosserie, tôle de carrosserie) et raccourcir le câble à la longueur convenable.  
Enlever le matériel isolant du bout de câble et attacher la cosse de câble fourchée (si nécessaire, soudez-la).  
Dégratter la peinture du point de masse et l'enduire d'une couche de graisse à graphite (important pour une bonne connexion à la masse).  
Visser le câble de masse.

### Câble d'alimentation positive (ACC +12 V) (ignition)



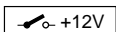
Brancher le câble positif au moyen du distributeur an fichable derrière le fusible sur le porte-fusible borne 30 (plus permanent) ou borne 15 (plus par l'intermédiaire de la clé de contact).

### Raccordement au plus permanent (Battery +12 V)



Raccorder le plus permanent avec le câble et le serre-câble à un câble de plus permanent protégé (p.ex. montre, interrupteur du clignotant d'avertissement).

### Câble de commande (Power Antenna +)



En cas de raccordement d'une antenne moteur tout automatique, utiliser le serre-câble pour attacher le câble de commande de l'antenne moteur au câble de commande.

## Montage de l'autoradio

Insérer l'autoradio par le devant dans le support et pousser jusqu'à ce que les ressorts d'arrêt s'enclenchent à droite et à gauche (clic distinct audible).

## Démontage de l'autoradio

Insérer les étriers dans les trous préparés du cache à droite et à gauche jusqu'à ce que vous entendiez un clic distinct (les ressorts latéraux sont déverrouillés).

Retirer l'appareil à l'aide des deux étriers, voir fig. 8.

### Note:

Des étriers verrouillés ne peuvent être enlevés qu'après avoir retiré l'appareil.

## QuickOut (support extractible)

Il convient d'utiliser le support QuickOut spécifique.

# E

## Información de seguridad

### Instrucciones de instalación y conexión

Durante la instalación y conexión desconectar el polo negativo de la batería.

Taladrando huecos, cerciorarse que no estropeen elementos del vehículo (batería, cables, caja de fusibles).

La sección transversal del cable positivo no debe ser menos de 1 mm. El aparato estárotejido por un fusible de respuesta rápida de 5 A.

### Nota:

El soporte suministrado con este autorradio le posibilita el montaje en vehículos con recorte de autorradio DIN de 182 x 53 mm, un espacio de montaje de 165 mm y un grosor del tablero de instrumentos de 1 - 20 mm junto a las eclisas de fijación, véase fig. 1.

Para vehículos con situación de montaje diferente, Blaupunkt entrega juegos de montaje específicos al vehículo para los vehículos corrientes para aparatos de 50/52 mm. Utilizar las placas distanciadoras solamente para juegos de montaje de aparatos de 52 mm.

Controle Vd. por lo tanto la situación de montaje en el vehículo y emplee Vd. en caso dado un juego de montaje específico para el montaje, ej. VW

Golf II / Jetta II: 7 608 3842 73.

En combinación con juegos de instalación para aparatos de 52 mm, se precisa 4 placas distanciadoras, numero de pedido 8 601 055 056, vea fig. 1a.

## Pasos preparativos

Montar el autorradio en el recorte del autorradio previsto por el fabricante del vehículo.

Librar el recorte del autorradio (soltar la repisa o el frontis ciego) o elaborar un recorte de 182 x 53 mm para el autorradio.

Asir dentro del recorte del autorradio y verificar eclisa as de fijación del soporte que pueden doblarse.

Nota: A ser posible, doblar todas las eclisas de fijación.

Poner el soporte en el recorte y doblar las eclisas de fijación correspondientes con un destornillador, véase fig. 1, 2.

## Conexión

Conexión ilustrada ..... fig. 3

Positivo/negativo ..... fig. 4

Conexión de un ecualizador o amplificador.....fig. 5

Conexión de altavoces ..... fig. 6, 7

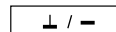
## Conexión con enchufe múltiple ya existente

Para los vehículos equipados con un enchufe de sistema de fábrica, Blaupunkt ofrece cables de adaptación para los tipos de vehículos más usuales.

## Conexión con soporte extraíble instalado de fábrica

En vehículos que vienen de fábrica con el soporte extraíble QuickOut (p. ej. Opel), es preciso desmontar el soporte instalado ex fábrica.

### Cable de masa (Ground)



No conectar el cable de masa al polo negativo de la batería.

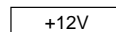
Colocar el cable de masa en un punto de masa apropiado (tornillo de la carrocería, chapa de la carrocería) y acortarlo a la longitud correspondiente.

Quitar el aislamiento del extremo del cable de masa, y fijar el terminal de cable de garras (en caso dado soldar).

Rascar el barniz de la superficie de contacto y engrasar el punto de masa con grasa de grafito (importante para buen contacto a masa).

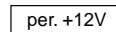
Atornillar el cable de masa.

### Cable de potencial positivo (ACC +12 V) (ignition)



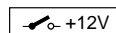
Acoplar el cable positivo junto con el conector múltiple al portafusibles detrás del fusible al borne 30 (polo positivo permanente) o 15 (a través del encendido).

### Conexión del positivo permanente (Battery +12 V)



Conectar la conexión del positivo permanente con cable y borne de cable a un cable de positivo permanente asegurado (p. ej., reloj, conmutador de luz intermitente).

### Cable de mando (Power Antenna +)



Si se conecta una antena de motor automática, debe conectarse el cable de mando de la antena, por medio del sujetacable, al cable de mando.

## Montaje del autorradio

Poner el autorradio por delante en el soporte y empujar hasta que los resortes de enganche laterales engatillen a derecha e izquierda (claro crujido audible).

## Desmontaje del autorradio

Meter los estribos a izquierda y derecha en los agujeros existentes del frontis y presionar tanto hasta que sea audible un claro crujido (desenclavadas los resortes laterales).

Quitar el aparato en ambos estribos, véase fig. 8.

## Nota:

Los estribos encajados sólo pueden ser sacados tras quitar el aparato.

## QuickOut (soporte extraíble)

Utilizar el soporte extraíble QuickOut específico al vehículo.

# Misure di sicurezza

## Avvertenze di installazione e di collegamento

Per l'intera durata dell'installazione e del collegamento dell'apparecchiostaccate il polo di massa della batteria.

Durante la trapanatura dei fori, fate attenzione che nessuna parte del veicolo (batteria, cavi, scatola dei fusibili) venga danneggiata.

La sezione del cavo positivo non deve superare 1 mm. L'apparecchio è con una sicurezza, 5 A flink.

## Avvertenza:

Il supporto fornito in dotazione con quest'autoradio, ne consente il montaggio in vetture con apertura per autoradio secondo norme DIN, di 182 x 53 mm, profondità di 165 mm ed uno spessore della plancia portastrumento nella zona delle linguette di fissaggio, pari a 1 - 20 mm, vedi fig. 1.

Per autovetture con installazione radio diversa, Blaupunkt fornisce per le vetture comuni pezzi specifici per apparecchi 50/52 mm. Utilizzare le piastrine distanziatrici acclusi esclusivamente per il montaggio 52 mm.

Vogliate quindi controllare se la vettura in questione presenta le condizioni sopra descritte; all'occorrenza andrà usato un kit di montaggio specifico, per es. VW Golf II / Jetta II: 7 608 3824 73.

Usando i set di montaggio per apparecchi di 52 mm è necessario utilizzare 4 piastrine distanziatrici no. d'ordinazione 8 601 055 056, vedi Fig. 1a.

## Preparazioni per l'installazione dell'autoradio

L'autoradio viene montata nell'apertura appositamente prevista dal costruttore della vettura.

Liberare l'apertura (staccare il ripiano portaoggetti o la mascherina cieca), oppure allargare l'apertura a 182 x 53 mm.

Far passare la mano dietro all'apertura dell'autoradio e verificare quali linguette di fissaggio del supporto possono venir piegate.

Avvertenza: Possibilmente piegare tutte le linguette di fissaggio.

Introdurre il supporto nell'apertura e piegare opportunamente le linguette di fissaggio con un giraviti, vedi Fig. 1 e 2.

## Collegamento

Vista generale di collegamento ..... fig. 3

Positivo/negativo ..... fig. 4

Collegamento dell'equilizzatore e dell'amplicatore ..... fig. 5

Collegamento degli altoparlanti ..... fig. 6, 7

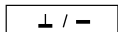
## Collegamento in caso di un attacco a presa

Per autovetture già equipaggiate in fabbrica con una spina, Blaupunkt offre schede adapter per i tipi di macchina più comuni.

## Collegamento con spina del sistema sul veicolo (sin apparecchio CD)

In autovetture equipaggiate già in produzione con un QuickOut (per il momento la Opel), questo QuickOut deve essere smontato.

## Cavo di massa (Ground)



Il cavo di massa non va allacciato al polo negativo della batteria.

Installare il cavo di massa verso un punto di massa adatto (vite carrozzeria, lamiera carrozzeria) e accorciare di conseguenza il punto di massa e fissare il capocorda ad artigli (se necessario saldarlo).

Raschiare la superficie di contatto del punto di massa fino a farla diventare lucida e quindi ingrassarla con un lubrificante grafitico (importante perché assicura un buon collegamento a massa).

Avvitare il cavo di massa.

## Cavo positivo (ACC +12 V) (ignition)

+12V

Inserite il cavo positivo con distributore spina nel portafusibili morsetto 30 (positivo permanente) o morsetto 15 (positivo collegato al di sopra dell'accensione) a valle del fusibile.

## Collegamento positivo permanente (Battery 12 V)

per. +12V

Collegare il contatto positivo permanente tramite un morsetto, ad un'alimentazione permanente, p.s. orologio, lampeggiatore d'emergenza.

## Cavo comandi (Power Antenna +)

+12V

Per un collegamento di un'antenna a motore completamente automatica, agganciare il cavo comandi dell'antenna con il morsetto del cavo al cavo comandi.

## Installazione autoradio

Introdurre anteriormente l'autoradio nel supporto e spingerla in dentro finché non si ode lo scatto delle molle d'arresto sul lato destro e sinistro.

## Smontaggio dell'autoradio

Infilare le staffe a sinistra e a destra nei fori già predisposti della mostrina e spingerle fino a quando scattano in modo udibile (molle laterali sbloccate).

Sfilare l'apparecchio dalle due staffe (vedi fig. 8).

## Avvertenza:

Le staffe possono essere tolte solamente dopo aver tirato fuori dell'autoradio.

## QuickOut (supporto dell'apparecchio estraibile)

Utilizzate il supporto estraibile QuickOut specifico dell'autoradio.

# S

# Säkerhetsföreskrifter

## Monterings-och inkopplingsinformation

Under monterings- och inkopplingstiden skall bilbatteriets minuspol varalossad.

Vara noga med att inga delar i bilen (batteri, ledningar, högtalare) skadas vid borring av hål.

Plusledningens area får ej vara mindre än 1 mm. Apparaten är avskräd med en 5 A snabb säkring.

## Anmärkning:

Det fäste som ingår i leverans en av denna bilradio, gör det möjligt att montera i fordon med DIN-bilradiourtag 182 x 53 mm, 175 mm monteringsutrymme och en instrumentbrädestjocklek vid fästingorna på 5,2 - 6,3 mm, se fig. 1.

För bilar med avvikande radiouttag har Blaupunkt, för de vanligaste bilmodellerna, bilspecifika monteringsset för apparater med 50/52 mm:s höjd. De medföljande distansplattorna skall endast användas i kombination med monteringsset avsedda för 52 mm:s apparater.

Kontrollera därför, vilka monteringsförhållanden som föreligger för fordonet och använd om så visar sig lämpligt en fordonsspecifik monteringsset, t ex VW Golf II / Jetta II: 7 608 3824 73.

Om monteringsset för apparater med 52 mm:s höjd används skall 4 distansplattor artikelnummer 8 601 055 056 användas, fig. 1a.

## Förberedelser för bilstereomontering

Bilradion monteras i det bilradiourtag som utförts från fabrik.

Frilägg bilradiourtaget (lossa clipsfestsatt hyllfack eller blindpanel), eller arbeta ut ett bilradiourtag på 182 x 53 mm.

Känn efter bakom bilradiourtaget och kontrollera, vilka av fästordningens fästingor, som kan böjas in.

Anmärkning: Böj in så många fästingor som möjligt.

Sätt in fästordningen i urtaget och böj in fästingorna med en skruvmejsel, se fig. 1, 2.

## Anslutningar

|  |           |
|--|-----------|
| Anslutningsöversikt .....                | fig. 3    |
| Plus/minus .....                         | fig. 4    |
| Equalizer- och amplifieranslutning ..... | fig. 5    |
| Högtalaranslutning .....                 | fig. 6, 7 |

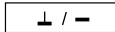
### Inkoppling i bilar med ISO-systemkontakter

För de flesta bilmodellerna med fabriksmontrad systemkontakt har Blaupunkt passande adapterkablar.

### Inkoppling i bilar med fabriksmonterad QuickOut-kassett

På de bilar som levereras med fabriksmonterad QuickOut-hallare (t. ex. Opel), måste denna hållare demonteras.

#### Godsledning (Ground)



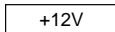
Kläm inte fast jordkabeln till batteriets minuspol.

Lägg godsledningen till ett lämpligt godsställe (t.ex. karosserieskruv, karosserieplåt) och förkorta godsledningen om det behövs.

va Avisolera godsledningen och sätt fast en kabelsko met klor (evtl. fastlödning).

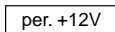
Skrapa godspunktens kontaktyta metalliskt ren och smörj in den med grafitfett (viktigt för en bra godsförbindning). Skruva fast godsledningen.

#### Plusledning (ACC +12 V) (ignition)



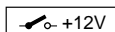
Plusledningen ansluts, på den avsäkrade sidan, till säkringshållaren Kl. 30 (direktplus) eller Kl. 15 (plus över tändningslås).

#### Direktplusanslutning (Battery +12 V)



För en oklanderlig funktion måste bilstereoapparater med elektroniskt minne anslutas till direktplus med hjälp av ledningen och klämman (medlevereras bilstereon).

#### Styrledning (Power Antenna +)



Vid anslutning av en helautomatisk motorantenn skall styrledningen från motorantennen sättas fast med kabelklämman vid styrledningen.

## Montering av bilradio

Sätt in bilradion framifrån i fästånordningen och skjut in, tills hållfjädrarna på sidorna till höger och till vänster griper in (ett tydligt knäpp hörs).

## Demontering av bilradio

Stick in byglar till vänster och till höger i de befintliga hålen i panelen och tryck in så långt, att ett tydligt knäpp hörs (sidofjädrarna går ur ingrepp). Drag ut apparaten med de båda byglarna, se fig. 8.

### Observera:

Intryckta byglar kan endast tas bort efter det att apparaten dragits ut.

## QuickOut (stöds-kassett)

Till denna bilstereo passar QuickOut.

# NL

# Veiligheidsvoorschriften

### Inbouw en aansluiting

Vóór het inbouwen en aansluiten van het toestel dient men de minpool van de accu los te koppelen.

Let er op, dat bij het boren van gaten geen voertuigdelen (accu, kabels, zekeringenkast) worden beschadigd.

De diameter van de pluskabel moet minimaal 1 mm bedragen. Het toestel is beveiligd met een standaard 5 A glaszekering.

### Let op!

De bij deze autoradio meegeleverde houder maakt inbouw mogelijk in automobielen met een volgens DIN aangebrachte autoradio-uitsparing van 182 x 53 mm, een inbouwruimte van 165 mm en een dikte van de

dashboardwand bij de bevestigingslippen van 1 - 20 mm (zie fig. 1).

Voor voertuigen met een afwijkende inbouw situatie levert Blaupunkt voor de meest voorkomende typen voertuigspecifieke inbouwsets voor 50/52 mm.

Let er dan ook op, of uw auto voor het bijgevoegde montage materiaal geschikt is en gebruik anders een inbouwset, die speciaal daarvoor is bestemd, b.v. VW Golf II/Jetta II: 7 608 3824 73.

Bij gebruik van inbouwsets voor 52 mm toestellen zijn 4 vulplaatjes bestelnummer 8 601 055 056 nodig (fig. 1a).

## Vorbereitung autoradio-inbouw

De autoradio wordt in de reeds door de fabriek aangebrachte autoradio-uitsparing gemonteerd.

Uitsparing vrijmaken door eventueel opbergvakje of afdekplaat te verwijderen; uitsparing zonodig bijwerken tot de afmetingen 182 x 53 mm.

Achter de uitsparing voor de autoradio tasten en nagaan, welke bevestigingslippen van de houder kunnen worden omgebogen.

Let op: zo mogelijk alle bevestigingslippen ombuigen.

Houder in de uitsparing plaatsen en de bevestigingslippen met een schroevendraaier ombuigen (fig. 1 en 2).

## Aansluiting

Aansluitschema .....

Plus/minus .....

Aansluiting equalizer- en amplifier .....

Luidspreker aansluiting .....

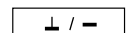
### Aansluiting bij voertuigen die reeds in de fabriek zijn voorzien van systeemstekers

Voor de meest gangbare voertuigtypen die al in de fabriek zijn voorbereid, heeft Blaupunkt adapterkabels in zijn leveringsprogramma.

### Aansluiting bij voertuigen die reeds in de fabriek zijn voorzien van een anti-diefstalslede

Bij voertuigen, die reeds in de fabriek zijn voorzien van een anti-diefstalslede (op dit moment Opel), moet de fabrieksslede worden uitgebouwd.

#### Aardekabel (Ground)



Massakabel niet aan de minpool van de accu vastklemmen.

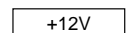
Aardekabel aan daartoe geschikt aardepunt aansluiten (carrosserie-schroef, carrosserieplaatwerk) en afhankelijk van de ligging van dit aardepunt inkorten.

Isolatie aan het einde van de aardekabel verwijderen en de kabelschoen aansluiten (eventueel vast solderen).

Kontaktvlak van het aardepunt blank krabben en met grafitvet insmeren (belangrijk voor een goede aardeverbinding).

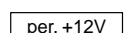
Aardekabel vastschroeven.

#### Pluskabel (ACC +12 V) (ignition)



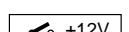
Pluskabel met stekerverdelers achter de zekering aansluiten op zekeringhouder Kl. 30 (constante plus) of Kl. 115 (plus via contactslot geschakeld).

#### Aansluiten van constante plus (Battery +12 V)



Constante plus aansluiting met kabel en kabelklem aan een gezeerde constante pluskabel (bijv. tijd klokje, knipperlichtschakelaar) aansluiten.

#### Besturingskabel (Power Antenne +)



Als een volautomatische motorantenne is aangesloten moet de besturingskabel voor de motorantenne m.b.v. de kabelklem aan de besturingskabel worden aangesloten.

## Montage van de autoradio

Autoradio voor in de houder plaatsen en inschuiven tot de zijveren rechts en links vergrendelen (klikken duidelijk hoorbaar vast).

## Autoradio-uitbouw

Beugels links en rechts door de gaten van het front schuiven en zover naar binnen drukken, totdat een duidelijke klik hoorbaar is (de zijveren zijn nu ontgrendeld).

Toestel dan aan de twee beugels naar buiten trekken (fig. 8).

### Opmerking:

Als de beugels eenmaal vastzitten, kunnen zij slechts worden verwijderd, als het toestel helemaal naar buiten is getrokken.

## Anti-diefstalslede

Gebruik de toestelspecifieke anti-diefstalslede.

# P

## Indicações de segurança

### Instruções de montagem e de ligação

Durante o período de montagem e de ligação do aparelho deve-se separar o pólo negativo da bateria.

Ao fazer os orifícios ter atenção para não danificar nenhuma peça do veículo (bateria, cabos, caixa de fusíveis).

A secção transversal do cabo positivo não deve ultrapassar 1 mm. O aparelho está equipado com um fusível 5 A "flink".

### Indicação:

O suporte que faz parte dos acessórios deste auto-rádio possibilita a montagem em veículos com receptáculo para auto-rádios DIN de 182 x 53 mm, 165 mm de espaço de montagem e uma espessura do painel de instrumentos na zona da braçadeira de fixação de 1 - 20 mm, ver Fig. 1.

Para veículos com situação de montagem diferente, a Blaupunkt fornece jogos de montagem para aparelhos de 50/52 mm, específicos para os veículos mais usuais.

Verifique se existe uma situação de montagem no veículo e utilize para a montagem, eventualmente, um jogo de peças de montagem específico para os veículos, p. ex. VW Golf II / Jetta II: 7 608 3824 73.

No caso de utilizar jogos de montagem para aparelhos de 52 mm deverá aplicar 4 placas distanciadoras (Nr. de Enc. 8 601 055 056), Fig. 1a.

## Preparação de montagem do auto-rádio

O auto-rádio é montado no receptáculo para auto-rádios previsto pelo fabricante do veículo.

Pôr a descoberto o receptáculo para o auto-rádio (retirar o escaninho ou a porta falsa) ou ampliar o receptáculo para 182 x 53 mm.

Tocar e verificar, por detrás do receptáculo do auto-rádio, qual a braçadeira de fixação do suporte que pode ser dobrada.

Indicação: Se possível, dobrar todas as braçadeiras de fixação.

Encaixar o suporte no receptáculo e dobrar as braçadeiras de fixação com uma chave de parafusos, ver Fig. 1, 2.

## Ligação

Esquema de ligação ..... fig. 3

Positivo/negativo ..... fig. 4

Ligação de equalizadores e amplificadores ..... fig. 5

Ligação de altifalantes ..... fig. 6, 7

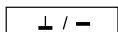
### Ligação com o sistema de fichas disponível no automóvel

Para veículos com ficha de sistema própria, a Blaupunkt oferece um cabo adaptador para os tipos de veículos mais usuais.

### Ligação da gaveta ao sistema do automóvel

No caso de veículos que venham de fábrica equipados com QuickOut (por. ex. Opel), este QuickOut tem que ser desmontado.

### Cabo de massa (Ground)



O cabo de massa não deve ser ligado ao polo negativo da bateria.

Colocar o cabo de massa num ponto adequado da massa (parafuso da carroçaria, chapa do carro) e encurtar o ponto de massa em conformidade.

Isolar o cabo de massa e fixar o terminal de cabo com garra (se

necessário, soldá-lo).

A superfície de contacto do ponto de massa deve ser raspada até ficar polida e lubrificada com massa grafitada (importante para um bom contacto de massa). Aparafusar o cabo de massa.

### Cabo positivo (ACC +12 V) (ignition)

+12V

O cabo positivo deve ser fixado com a ficha de encaixe no suporte de fusveis Kl. 30 (positivo permanente) ou Kl. 15 (positivo conectado através do interruptor de ignição) atrás do fusível.

### Ligação do positivo permanente (Battery +12 V)

per. +12V

Fazer a ligação do positivo permanente com cabo e borne a um cabo de positivo permanente com protecção (por ex. relógio, interruptor de "pisca").

### Cabo de comando (Power Antenna +)

⚡ +12V

Para a ligação de uma antena automática com motor, fixar o cabo de comando da antena com as braçadeiras no cabo de comando

## Instalação do auto-rádio

Encaixar o auto-rádio no suporte, pela parte da frente e introduzi-lo até as molas laterais do entalhe ficarem bloqueadas à esquerda e à direita ("clac" claramente audível).

## Remoção do auto-rádio

Encaixar a braçadeira à esquerda e à direita nos orifícios existentes da janela falsa e premir até se ouvir claramente um "clac" (desbloqueadas) as molas laterais).

Extrair o aparelho pelas duas braçadeiras, ver fig. 8.

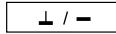
### Indicação:

As braçadeiras travadas só podem ser removidos após a remoção do aparelho.

## QuickOut (suporte móvel do aparelho)

Utilizar o suporte "QuickOut" específico do aparelho.

## Anschlußhinweise, Fig. 4



### Masseanschluß (Ground)

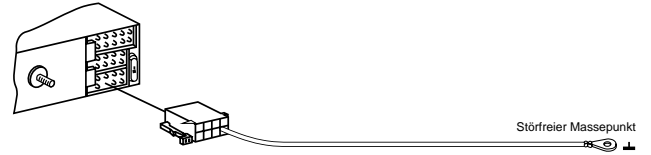
Massekabel **nicht** am Minuspol der Batterie anklemmen.

Massekabel zu einem geeigneten Massepunkt verlegen (Karosserie-schraube, Karosserieblech) und entsprechend Massepunkt kürzen.

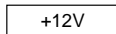
Massekabel abisolieren und Krallenkabelschuh anschlagen (gegebenenfalls nachlöten).

Kontaktfläche des Massepunktes metallisch blank kratzen und mit Graphitfett einfetten (wichtig für gute Masseverbindung).

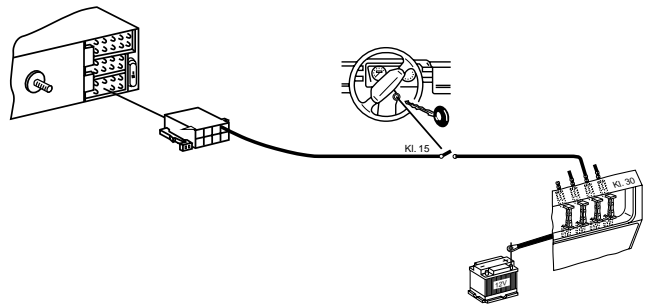
Massekabel anschrauben.



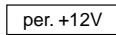
### Pluskabelanschluß (ACC +12 V) (Ignition)



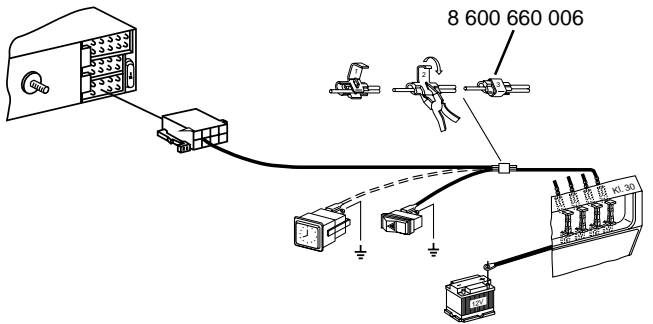
Pluskabel mit Steckverteiler am Sicherungshalter Kl. 15 (Plus über Zündschloß geschaltet) **hinter der Sicherung** anstecken.



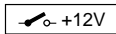
### Dauerplusanschluß (Battery +12 V)



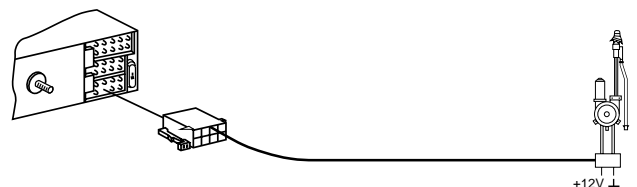
Dauerplusanschluß mit Kabel und Kabelklemme an ein **abgesichertes** Dauerplus-Kabel (z. B. Zeituhr, Warnblinkschalter) anschließen.



### Steuerkabel (Power Antenna +)



Bei Anschluß einer vollautomatischen Motorantenne Steuerkabel von der Motorantenne mit der Kabelklemme am Steuerkabel anklemmen.



Illustrationen / Illustrations / Ilustraciones / Illustrazioni / Illustrationer / Afbeeldingen / Ilustrações

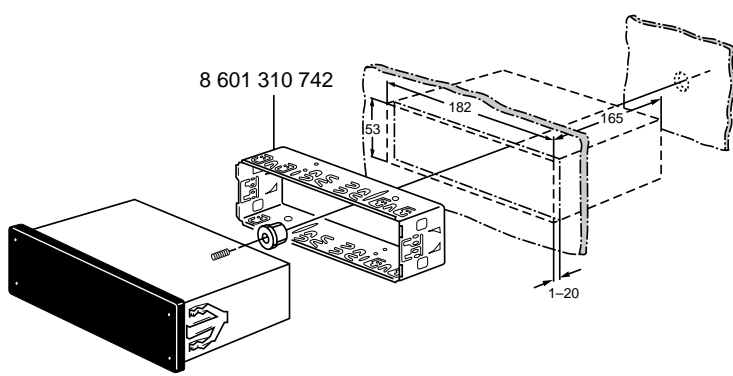


Fig. 1

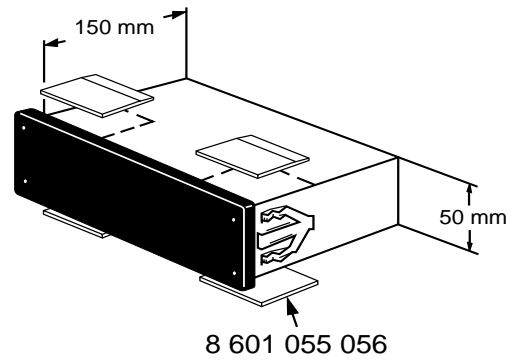


Fig. 1a

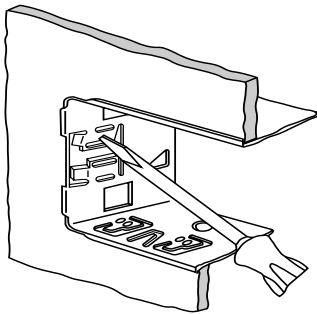


Fig. 2

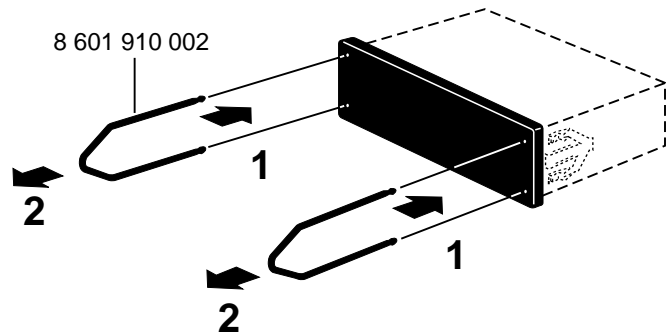


Fig. 8

Anschlußübersicht / Connection overview / Vue d'ensemble des raccordements / Conexión ilustrada / Vista generale di collegamento / Anslutningsöversikt / Aansluitschema / Esquema de ligação

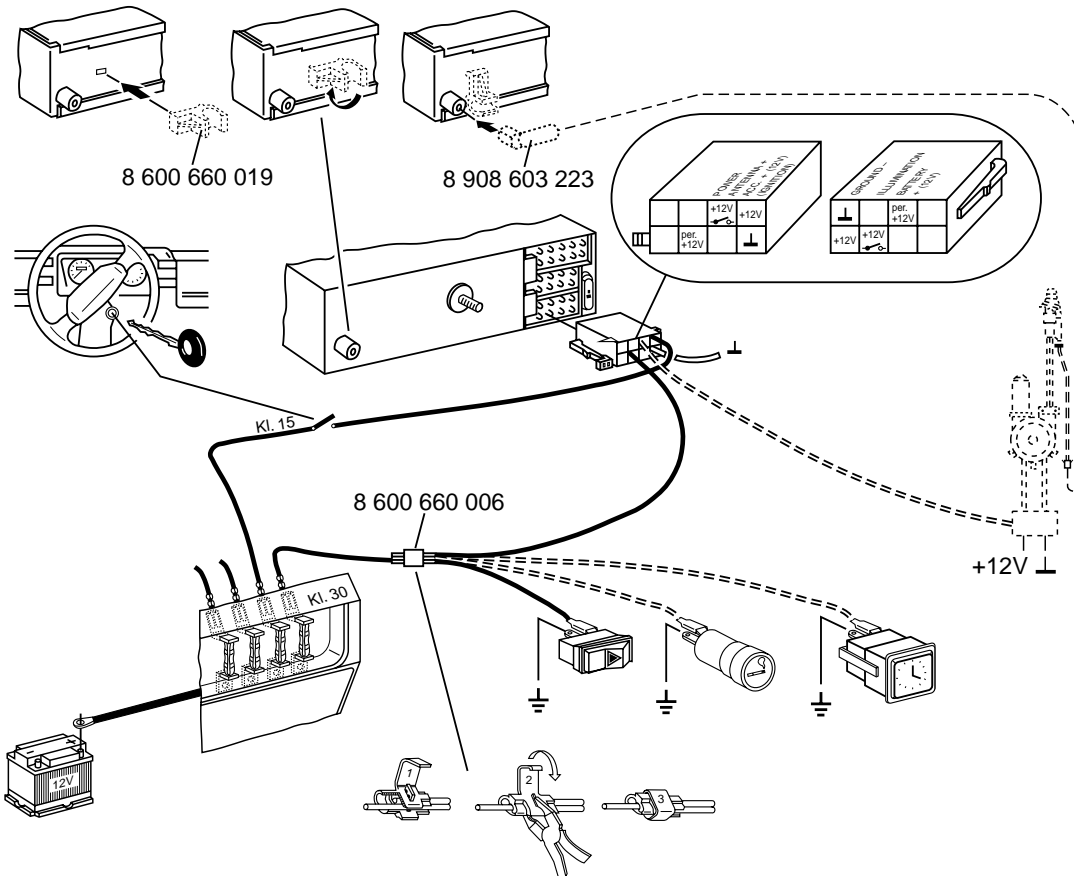


Fig. 3



**Equalizer- und Amplifieranschluß / Connection of equalizer and amplifier / Raccordement de égaliseur et de l'amplificateur / Conexión de equalizador y amplificador / Collegamento dell'equilizzatore e dell'amplificatore / Equalizer- och amplifieranslutning / Aansluiting equalizer en amplifier / Ligação de equalizadore e amplificador**

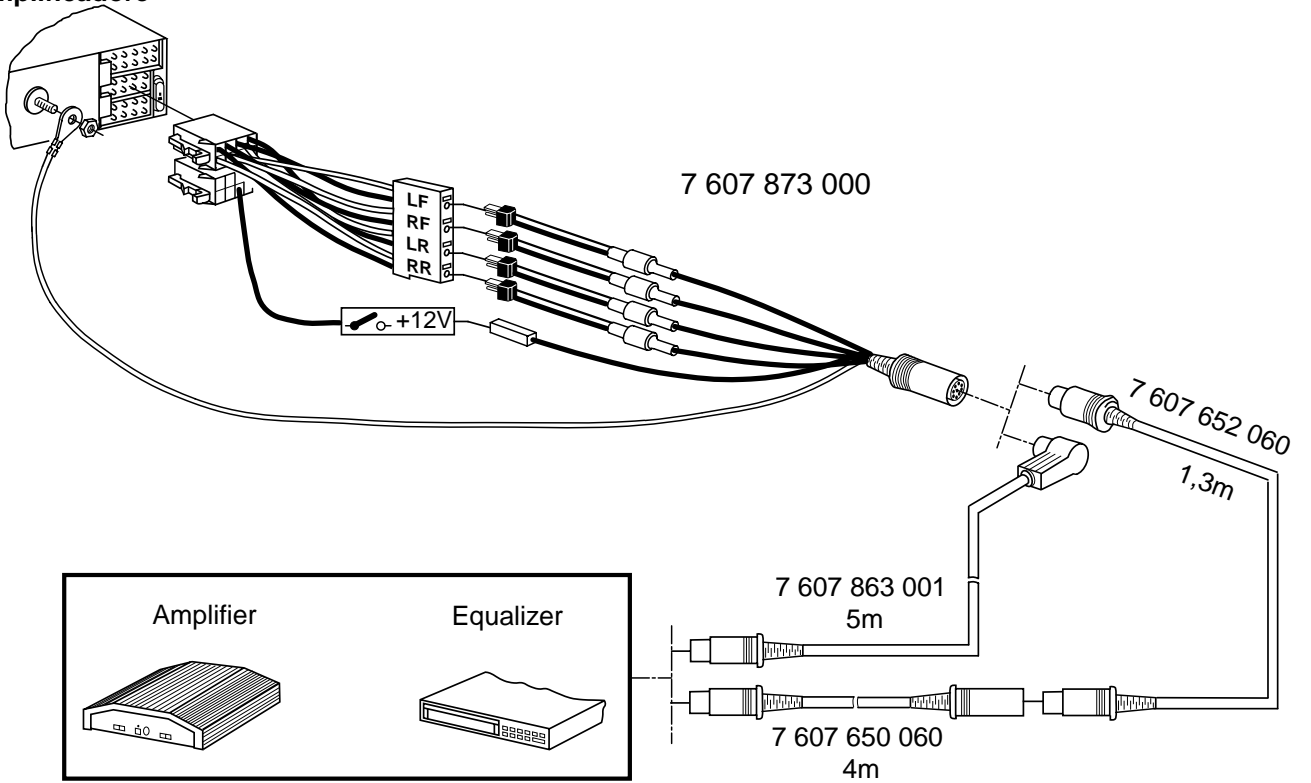


Fig. 5

**Lautsprecheranschluß / Loudspeaker connection / Raccordement des haut-parleurs / Conexión de altavoces / Collegamento degli altoparlanti / Högtalaranslutning / Luidsprekeraansluiting / Ligação de altifalantes**

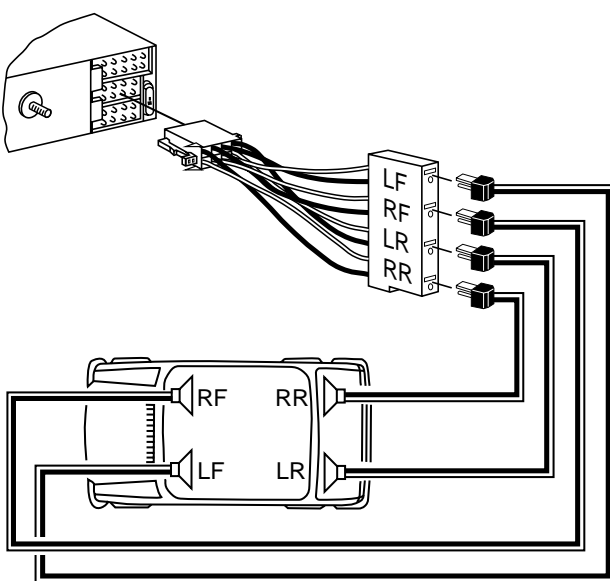


Fig. 6

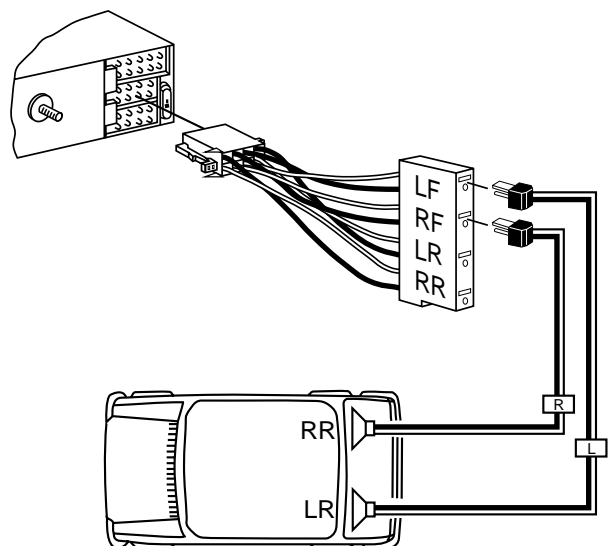


Fig. 7