

MANUAL DE UTILIZARE

BOXE AUTO

THb 250

7 606 338 000

THb 300

7 606 339 000



INTRODUCERE

Felicitări pentru alegerea acestui produs Blaupunkt și sperăm că o să vă bucurați în timpul utilizării acestui nou produs.

Pentru montaj vă rugăm să vă adresați unei unități specializate.

Specialiștii de la Blaupunkt se preocupă permanent în a edita manuale clare și ușor de înțeles. Totuși în cazul în care aveți nelămuriri nu ezitați să vă adresați reprezentantului local Blaupunkt, fie direct fie telefonic.

Blaupunkt acordă garanție tuturor produselor cumpărate în cadrul țărilor membre UE. Condițiile de garanție vă sunt puse la dispoziție pe site-ul www.blaupunkt.de, sau direct la sediul firmei:

Blaupunkt GmbH
Hotline
Robert Bosch Str.200
D-31139 Hildesheim
Germany

Măsuri de siguranță

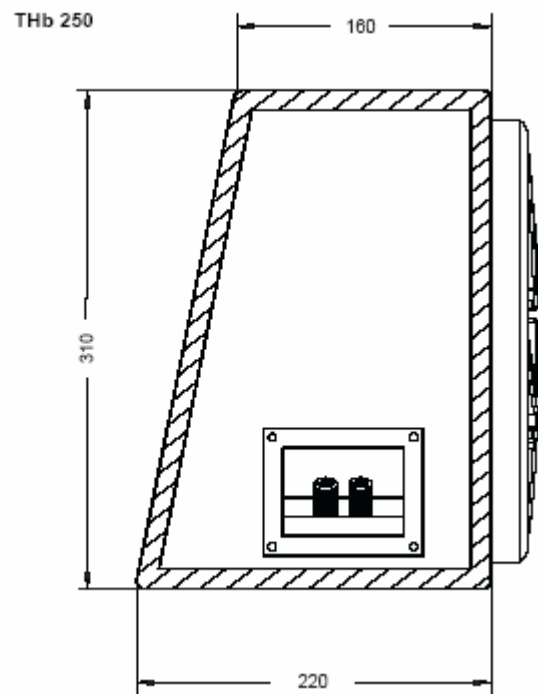
Când se execută găuri de fixare asigurați-vă că nu vor fi afectate părți ale autovehiculului (cabluri, cutia de siguranțe, etc).

Reciclare

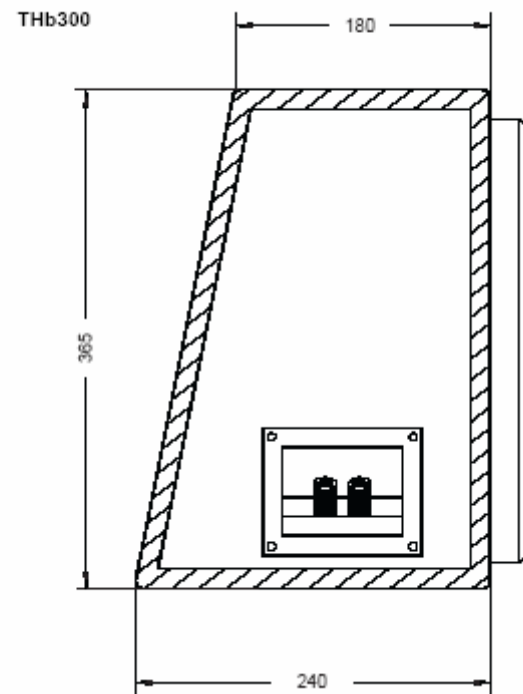


Produsele noastre sunt executate din materiale care sunt supuse reciclării.

Instalare



Instalare



Date tehnice

Performanțe THb 250

Putere max.:600W

Putere nominală: 200W

Impedanță:4ohm

Frecvență:20-1,000Hz

Sensibilitate:93dB(2.83V/m)

Performanțe THb 300

Putere max. :750W

Putere nominală :250W

Impedanță:4ohm

Frecvență:20-1,000Hz

Sensibilitate:95dB(2.83V/m)