



Amplificator

GTA 2 Special Mk II

7 607 792 133



OK

[www.blaupunkt.com](http://www.blaupunkt.com)

 **BLAUPUNKT**

# GTA 2 Special Mk II

## ROMÂNĂ

### Garanție

Oferim o garanție de producător pentru produsele achiziționate în Uniunea Europeană. Condițiile garanției pot fi consultate la [www.blaupunkt.de](http://www.blaupunkt.de) sau solicitate direct, de la:

Blaupunkt GmbH  
Hotline  
Robert-Bosch-Str. 200  
D-31139 Hildesheim, Germany

### Garanție pentru SUA

Citiți aceste instrucțiuni de utilizare înainte de a folosi aparatul pentru prima dată.

Oferim o garanție de producător pentru produsele achiziționate în Statele Unite ale Americii. Condițiile garanției pot fi consultate la [www.blaupunkt.usa.com](http://www.blaupunkt.usa.com) sau solicitate direct, de la:

Blaupunkt USA  
2800 South 25th Av.  
Broadview, IL 60155  
PH: 800-950-2528  
FX: 708-865-5296  
EM: [blau.tech.support@us.bosch.com](mailto:blau.tech.support@us.bosch.com)

### Recomandare:

Performanțele amplificatorului depind de modul de instalare a acestuia. O instalare corectă optimizează performanțele globale ale sistemului dvs. audio auto. Amplificatorul GTA trebuie instalat de către o persoană cu experiență. Dacă îl instalați singur, citiți cu mare atenție aceste instrucțiuni de instalare și nu vă grăbiți atunci când instalați aparatul.

Și acum, câteva cuvinte despre **protejarea sănătății:**

În timpul redării melodiilor în autovehiculul dvs., vă rugăm să rețineți că nivelurile continue de presiune acustică de peste 100 dB pot provoca afecțiuni auditive permanente și pot duce chiar la pierderea auzului. Sistemele actuale de înaltă performanță și configurațiile posibile ale difuzoarelor vă permit să atingeți niveluri de presiune acustică de peste 130 dB.

### Instrucțiuni de siguranță



Respectați următoarele instrucțiuni de siguranță în timpul instalării și conectării.

- **Deconectați borna negativă a bateriei! Respectați instrucțiunile de siguranță ale producătorului autovehiculului.**
- În momentul executării unei găuri, aveți grijă să nu deteriorați piesele componente ale autovehiculului.
- Secțiunea transversală a cablului pozitiv și negativ nu trebuie să fie mai mică de 6 mm<sup>2</sup>.
- Utilizați garnituri de etanșare a cablurilor în cazul găurilor cu margini ascuțite.

- O instalare incorectă poate avea ca rezultat funcționarea defectuoasă a sistemelor electronice ale autovehiculului sau a sistemului dvs. audio auto.

### Instrucțiuni de instalare și conectare

Pentru a preveni accidentele, GTA 2 Special Mk II trebuie să fie instalat într-o manieră profesionistă.

Locul ales pentru instalare trebuie să fie uscat și să asigure o circulație suficientă a aerului pentru răcirea amplificatorului.

Nu montați GTA 2 Special Mk II în compartimentul din spate, pe bancheta spate sau într-un alt loc cu deschidere în față.

Locul de instalare trebuie să fie suficient de spațios pentru șuruburile aferente și să asigure o fixare fermă. Cablul de alimentare al amplificatorului trebuie să fie prevăzut cu o siguranță aflată la o distanță nu mai mare de 30 cm față de baterie, pentru a proteja acumulatorul autovehiculului în cazul unui scurtcircuit între amplificatorul de putere și acumulator. Siguranța amplificatorului protejează numai amplificatorul, nu și acumulatorul autovehiculului.

Utilizați difuzoare cu o impedanță de **2-4 Ω** (vezi tabelul sau schema de instalare). Respectați puterea absorbită maximă (intensitatea de ieșire a melodiilor). Nu legați difuzoarele la masă. Utilizați numai bornele indicate.

### Amplificator GTA 2 Special Mk II

Amplificatorul poate fi conectat la un sistem audio auto cu conexiuni RCA.

În cazul conectării la sisteme audio auto cu conexiune ISO, utilizați adaptoarele RCA Blaupunkt (7 607 893 093 sau 7 607 855 094).

### Opțiuni de utilizare și conectarea difuzoarelor:

<b>Modul Quadro</b>		
Putere maximă	2 x 120 Wați/ 4 Ω	Fig. 4, 5
<b>Modul Stereo</b>		
Putere maximă	1 x 400 Wați/ 4 Ω	Fig. 6
<b>Modul Quadro</b>		
Putere maximă	2 x 180 Wați/ 2 Ω	Fig. 4, 5
<b>Modul Quadro</b>		
Putere RMS	2 x 60 Wați/ 4 Ω	Fig. 4, 5
<b>Modul Stereo</b>		
Putere RMS	1 x 180 Wați/ 4 Ω	Fig. 6
<b>Modul Quadro</b>		
Putere RMS	2 x 90 Wați/ 2 Ω	Fig. 4, 5
<b>Frecvență de răspuns</b>	10 Hz - 30.000 Hz	
<b>Raport semnal-zgomot</b>	> 90 dB	
<b>Factor de distorsiune (RMS)</b>	< 0,05%	

<b>Stabilitate</b>	2 Ω (4 Ω în modul de legătură în punte)	
<b>Sensibilitate intrării</b>	0,1-8 V	
<b>Filtru trece-jos</b>		
(Trece-Jos)	50-250 Hz	
<b>Filtru trece-sus</b>		
(Trece-Sus)	80 Hz	
<b>Amplificarea basului</b>	de la 0 dB la +12 dB	
<b>Dimensiuni</b>		
L x H x A (mm)	190 x 56,5 x 260	

## Conexiunea plus / minus

- Vă recomandăm o secțiune transversală de minimum 6 mm<sup>2</sup>.
- Conduceți cablurile pozitive (disponibile în comerț) la baterie și conectați-le cu ajutorul suportului siguranței.
- Utilizați garnituri de etanșare a cablurilor în cazul găurilor cu margini ascuțite.
- Fixați bine cablurile negative (disponibile în comerț) la punctul de masă fără interferențe (șurubul șasiului, corpul șasiului) (nu la borna negativă a bateriei).
- Frecați suprafețele de contact ale punctului de masă până când devin lucioase și ungeți-le cu lubrifianț pe bază de grafit.

## Siguranțele integrate (siguranță)

Siguranțele integrate ale amplificatorului (siguranță) protejează amplificatorul de putere și întregul sistem electric în cazul unei erori. În cazul în care trebuie să schimbați o siguranță, nu le ștrapați și nu le înlocuiți cu siguranțe incorect calibrate.

### Exemple de conectare

Conectarea la sursa de tensiune Fig. 2

Conectarea la sistemul audio auto cu ieșire Cinch Fig. 3

Conectarea difuzoarelor Fig. 4/5/6



Conectarea la distanță a amplificatorului cu o sursă de tensiune de +12V, comutabilă.

Acest lucru permite pornirea și oprirea amplificatorului cu ajutorul butonului de pornire / oprire al radioului.

## Controlul nivelului

Controlul nivelului este utilizat pentru a regla sensibilitatea la intrare a amplificatorului de putere în funcție de tensiunea de ieșire a ieșirii preamplificatorului sistemului dvs. audio auto.

Intervalul de reglare variază de la 0,1 V la 8 V.

În cazul conectării unui sistem audio auto al unui producător terț, sensibilitatea intrării trebuie reglată în funcție de instrucțiunile producătorului.

## Câteva explicații importante în acest context:

Rotind butonul în sensul acelor de ceasornic, sensibilitatea la intrare a amplificatorului și, astfel, volumul, cresc. Cu toate acestea, acesta nu este un buton de volum; în poziția finală, ieșirea amplificatorului nu mai poate fi mărită, chiar dacă aveți această impresie la început. Sistemul nu face decât să mărească mai repede volumul dacă rotiți butonul de volum al sistemului audio auto în sensul acelor de ceasornic.

## Conectarea difuzoarelor:

(Dacă amplificatorul va fi interconectat, treceți la secțiunea „Conectarea difuzoarelor în punte”).

Ca în cazul oricărei alte componente audio, respectarea polarității amplificatorului și a difuzoarelor este extrem de importantă pentru o redare corectă a basului. Din acest motiv, asigurați-vă că ați realizat legătura dintre conexiunea pozitivă (+) și conexiunea pozitivă (+) a difuzorului; același principiu se aplică și conexiunilor negative (-). În plus, canalul stâng al amplificatorului trebuie conectat la difuzorul din partea stângă, iar canalul drept al amplificatorului, la difuzorul din partea dreaptă.

## Conectarea în punte a difuzoarelor

Amplificatorul GTA poate fi legat și în punte, pentru o configurație mono. Acest lucru permite utilizarea amplificatorului pentru unul sau mai multe subwoofere sau unități de sunete medii. În această configurație, amplificatorul combină canalul drept și stâng într-o ieșire cu un singur canal (ieșire mono).

## Observație:

Amplificatorul poate combina semnalul din partea dreaptă și stângă numai dacă ați realizat conexiunea RCA dreaptă și stângă.

## Atenție:

**În cazul unui circuit în punte, sarcina amplificatorului trebuie să fie de cel puțin 4 ohmi. O sarcină mai mică poate provoca supraîncălzirea sau închiderea amplificatorului, generând defecțiuni permanente.**

## Reglarea tipului și a gamei de filtre de trecere

În cazul GTA 2 Special Mk II, puteți regla tipul de filtre de trecere („Low Pass” (trece-jos) sau „Hi-Pass” (trece-sus) și frecvența de intrare dorită. De exemplu, dacă trebuie să conectați două subwoofere, sunt necesare setările trece-jos indicate (Fig. 3). Frecvența de intrare depinde de banda de frecvență a difuzoarelor (vezi banda de frecvențe recomandată a difuzoarelor).

## Trece-sus

La o setare de 80 Hz, amplificatorul are o bandă de frecvențe de 80 Hz - 30.000 Hz.

## Controlul filtrului trece-jos

Acest control este activat dacă butonul se află în poziția trece-jos și permite setarea frecvenței de intrare dorite.

### Exemplu:

La o setare de 150 Hz, amplificatorul are o bandă de frecvențe de 10 Hz - 150 Hz.

# GTA 2 Special Mk II

## Amplificarea basului

Butonul de control al amplificării basului este utilizat pentru a regla redarea basului amplificatorului.

Intervalul de reglare variază de la 0 dB la +12 dB.

## Indicatorul de pornire

(PORNIRE / PROTECȚIE)

### Ledul verde:

Leșire activată, funcționare normală.

### Ledul roșu:

Leșire dezactivată electronic din cauza unei erori.

## Reciclarea și aruncarea



Vă rugăm să apelați la sistemele de colectare și reciclare disponibile, pentru a arunca produsele vechi.

Sub rezerva modificărilor ulterioare!

Instalarea

Fig. 1

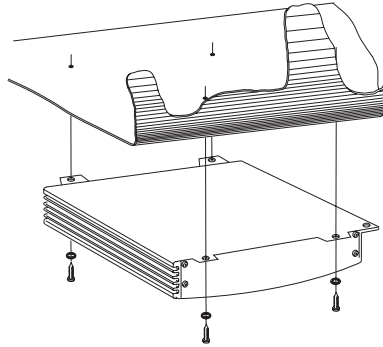


Fig. 2

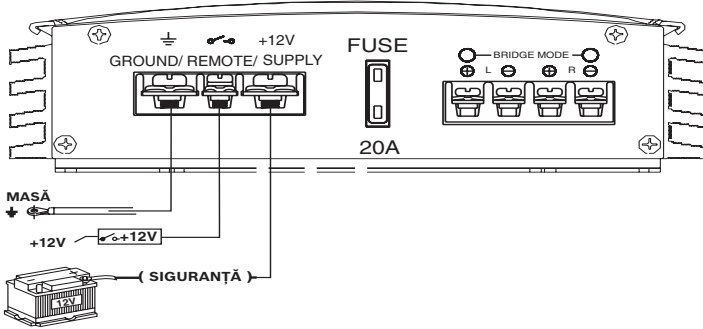
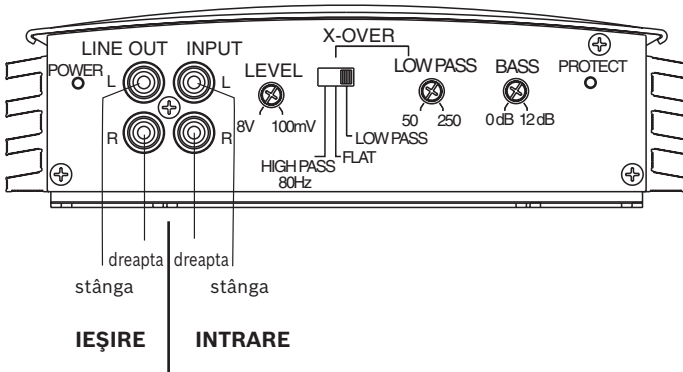


Fig. 3



# GTA 2 Special Mk II

## Instalarea

Fig. 4

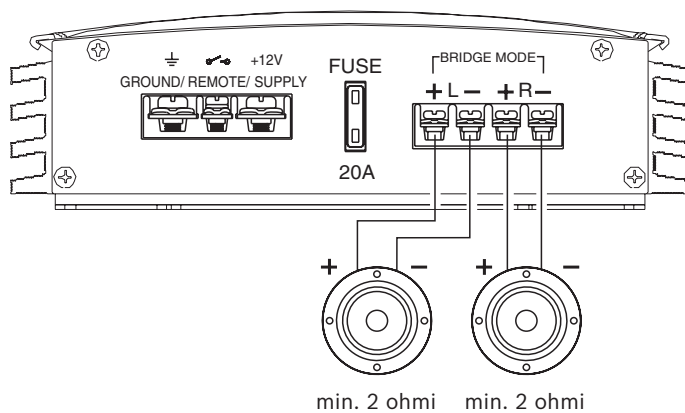


Fig. 5

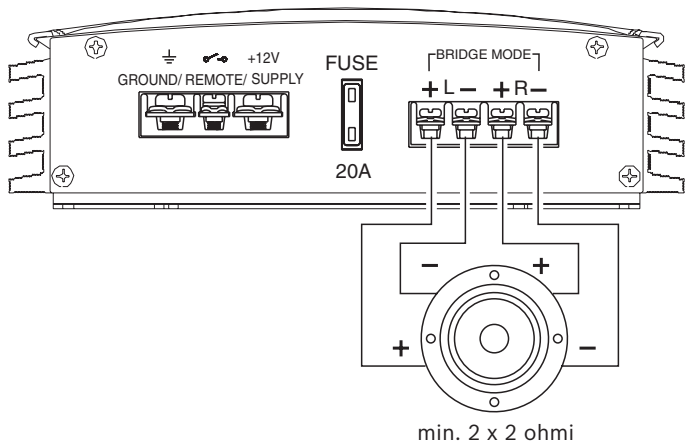
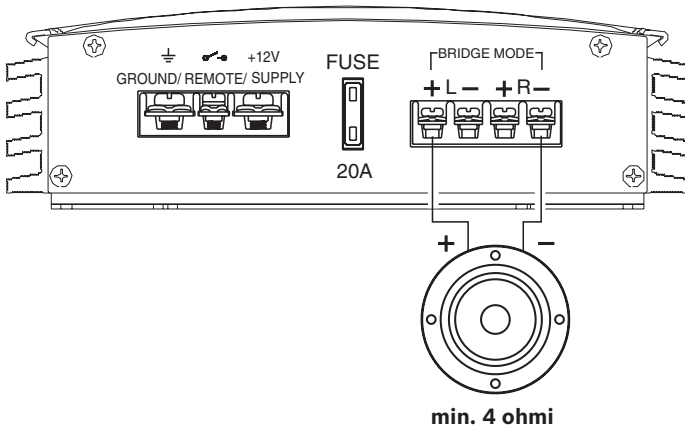
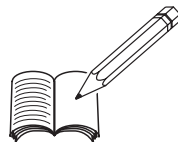


Fig. 6





## Numere telefonice de asistență post-vânzare

<b>Country:</b>		<b>Phone:</b>	<b>Fax:</b>
Germany	(D)	0180-5000225	05121-49 4002
Austria	(A)	01-610 39 0	01-610 393 91
Belgium	(B)	02-525 5444	02-525 5263
Denmark	(DK)	44 898 360	44-898 644
Finland	(FIN)	09-435 991	09-435 99236
France	(F)	01-4010 7007	01-4010 7320
Great Britain	(GB)	01-89583 8880	01-89583 8394
Greece	(GR)	210 94 27 337	210 94 12 711
Ireland	(IRL)	01-46 66 700	01-46 66 706
Italy	(I)	02-369 6331	02-369 6464
Luxembourg	(L)	40 4078	40 2085
Netherlands	(NL)	00 31 24 35 91 338	00 31 24 35 91 336
Norway	(N)	66-817 000	66-817 157
Portugal	(P)	2185 00144	2185 00165
Spain	(E)	902 52 77 70	91 410 4078
Sweden	(S)	08-750 18 50	08-750 18 10
Switzerland	(CH)	01-8471644	01-8471650
Czech Rep.	(CZ)	02-6130 0446	02-6130 0514
Hungary	(H)	76 511 803	76 511 809
Poland	(PL)	0800-118922	022-8771260
Turkey	(TR)	0212-335 06 71	0212-3460040
USA	(USA)	800-950-2528	708-6817188
Brasil (Mercosur)	(BR)	0800 7045446	+55-19 3745 2773
Malaysia (Asia Pacific)	(MAL)	+604-6382 474	+604-6413 640

Blaupunkt GmbH  
Robert-Bosch-Str. 200  
D-31139 Hildesheim



8622405066