



Amplifier

**GTA 275**

**7 607 792 114**

Használati és beszerelési útmutató  
Upute za rad i instaliranje  
Navodila za uporabo in namestitvev  
Uputstvo za korišćenje i montiranje



[www.blaupunkt.com](http://www.blaupunkt.com)

 **BLAUPUNKT**

## GTA 275

---

MAGYAR .....	3
Fig. 1 - Fig. 7 .....	16/18
HRVATSKI .....	6
Fig. 1 - Fig. 7 .....	16/18
SLOVENSKO.....	9
Fig. 1 - Fig. 7 .....	16/18
SRPSKI.....	12
Fig. 1 - Fig. 7 .....	16/18

## MAGYAR

### Bevezetés

Gratulálunk az alkalomból, hogy egy kiváló minőségű GTA teljesítményerősítőt vásárolt. A GTA 275 választásával egy olyan terméket választott, amely páratlan hangvisszaadási minőséggel bír. Akár egy meglévő rendszer fejlesztésére használja a GTA teljesítményerősítőt, akár egy új rendszer részeként, biztosan érzékelni fogja az azonnali teljesítménybeli különbséget!

A Blaupunkt szerkesztők folyamatosan dolgoznak azon, hogy a használati útmutatókat világosabbá és könnyebben érthetővé tegyék. Mindazonáltal, ha bármilyen kérdése merülne fel a készülék használatával kapcsolatban, akkor forduljon kereskedőjéhez vagy az adott ország telefonos ügyfélszolgálatához. A telefonszámot a füzet hátlapjára nyomtatva találja.

Az Európai Unió területén vásárolt termékekhez gyártói jótállást biztosítunk. A jótállási feltételekről a [www.blaupunkt.de](http://www.blaupunkt.de) honlapon vagy közvetlenül az alábbi címen tájékozódhat:

**Blaupunkt GmbH**  
**Hotline**  
**Robert-Bosch-Str. 200**  
**D-31139 Hildesheim**  
**Germany**

### Ajánlás:

Egy teljesítményerősítő teljesítménye annyira jó, amennyire annak beépítése. A megfelelő beszerelés maximalizálja az audio rendszer általános teljesítményét. Azt ajánljuk, hogy szakemberrel szereltesse be a terméket. Dönthet úgy, hogy maga szereli be az erősítőt, de olvassa el figyelmesen a következő utasításokat és fordítson kellő időt a beszerelésre.

Végül egy szó az egészségéről: kérjük vegye figyelembe, hogy ha autójában 100 dB-nél magasabb szinten hallgat zenét, az károsíthatja hallását vagy akár süketséghez is vezethet. A modern csúcsmínőségű erősítő és hangszóró konfigurációk könnyedén képesek akár 130 dB zajszint előállítására is.

## Biztonsági óvintézkedések

### A beszerelésre és csatlakoztatásra vonatkozó utasítások

Helyezzen egy biztosítékot az erősítő tápvezetékébe, a jármű akkumulátorától kevesebb, mint 30 cm távolságban, hogy védje az akkumulátort, ha az erősítő és az akkumulátor közt rövidzár keletkezne. Az erősítő saját biztosítóka az erősítőt és nem az akkumulátort védi.



**Csatlakoztassa le az akkumulátor negatív vezetékét, mielőtt elkezdené a beszerelési és csatlakoztatási munkálatokat.**

**Tartsa be a jármű gyártójának biztonsági előírásait (a légzsákokra, riasztóra, fedélzeti számítógépre, motor-indításgátlóra vonatkozóan).**

A végfokozat beszerelését biztonsági okokból bízza szakemberre. Az illesztő felületnek alkalmasnak kell lennie a csavarok fogadására és szilárd rögzítést kell biztosítania. Biztonsági okokból, a GTA 275-öt megbízhatóan rögzítenie kell. A GTA 275-öt nem szabad a hátsó kalaptartóra, a hátsó ülésre vagy egyéb olyan helyre szerelni, amely előlről nyitott.

A furatok készítésénél ügyeljen arra, hogy ne tegyen kárt a jármű alkatrészeiben (akkumulátor, kábelek, biztosítékdobozok).

Rögzítse az erősítőt egy megfelelő helyre, például az ülések alá vagy a csomagterbe (Fig. 1). A beszerelés helyének szintén száraznak kell lennie és megfelelő szellőzést kell biztosítania az erősítő hűtéséhez. Használjon tömítőgyűrűket, ha a kábeleket a karosszéria éles szélű furatain kell átvezetnie.

Használjon 2 – 4 Ω impedanciájú hangszórókat (lásd a táblázatot vagy a bekötési rajzot). Tartsa be a maximális terhelhetőségi előírásokat (zenei kimenet). Ne csatlakoztassa a testhez a hangszórókat; csak a megfelelő kivezetéseket használja. A pozitív és negatív vezetékek keresztmetszete legalább 6 mm<sup>2</sup> legyen.

### GTA 275 erősítő

Az erősítőhöz szorító típusú csatlakozókkal ellátott autórádiókhoz csatlakoztatható. Használjon Blaupunkt szorító adaptert az ISO csatlakozókkal (7 607 893 093/7 607 855 094) ellátott autórádiók csatlakoztatásához.

## Jellemzők és hangszóró csatlakozás

Sztereo üzemmód	
Max. teljesítmény	2 x 160 watt / 4 Ω ..... Fig. 4
Mono üzemmód	
Max. teljesítmény	1 x 425 watt / 4 Ω ..... Fig. 5
Sztereo üzemmód	
Max. teljesítmény	2 x 210 watt / 2 Ω ..... Fig. 4
Sztereo üzemmód	
Effektív teljesítmény	2 x 75 watt / 4 Ω ..... Fig. 4
Mono üzemmód	
Effektív teljesítmény	1 x 210 watt / 4 Ω ..... Fig. 5
Sztereo üzemmód	
Effektív teljesítmény	2 x 105 watt / 2 Ω ..... Fig. 4
Effektív teljesítmény a DIN 45500 szabvánnyal (1% torzítás /+14,4 V) összhangban	
Frekvenciafelvétel	10 Hz - 35.000 Hz
Jel-zaj viszony	> 95 dB
Torzítási tényező	(effektív) < 0,03%
Stabilitás	2 Ω (4 Ω áthidalt módban)
Bemeneti érzékenység	0,3 - 8 V
Bemeneti érzékenység	
Direkt Aux bemenet	0,3 V
Aluláteresztő szűrő (Low Pass)	50 - 250 Hz
Felüláteresztő szűrő (High Pass)	50 - 250 Hz
Mélyhang kiemelés	0 tól +12 dB
Bemenetek	2x RCA, aranyozott 2x Magas szintű hangszórók 1x Direkt Aux bemenetek, 3,5 mm sztereo
Kimenetek	2x hangszóró, aranyozott
Méreték	
Sz x Ma x Mé (mm)	262,5 x 53 x 268,5

## Pozitív/negatív csatlakozás

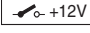
Legalább 6 mm<sup>2</sup> keresztmetszetű kábelek használata javasolt. Húzzon el egy szabványos pozitív kábelt az akkumulátorhoz és csatlakoztassa a biztosíték foglalathoz. Használjon tömítőgyűrűket, ha a kábeleket a karosszéria éles szélű furatain kell átvezetnie. Csavarozzon egy szabványos negatív kábelt egy indukált zajtől mentes testelési ponthoz (karosszériatest, karosszériaelem) – ne a negatív akkumulátor sarokhoz. Tisztítsa le a testelési pontokat a fémes felületig és vonja be tapadásgátló grafit ásványolajjal.

## Beépített biztosítékok

Az erősítőben lévő beépített biztosítékok védik a végfokozatot és a teljes elektromos rendszert egy esetleges meghibásodás esetén. Soha ne hidalja át a biztosítékokat vagy cserélje ki azokat nagyobb névleges áramértékű biztosítékokra.

## Csatlakoztatási példák

Tápegység csatlakozás.....	Fig. 2
Az autórádió csatlakoztatása szorító típusú kimenettel.....	Fig. 3
Hangszóró csatlakozások .....	Fig. 4/5
Magas – bemenet .....	Fig. 6
Direkt Aux bemeneti csatlakozó .....	Fig. 7

 Kösse a külső erősítő csatlakozást egy kapcsolható +12 voltos tápegységhez.

Ez lehetővé teszi az erősítő be vagy kikapcsolását a rádió be/kikapcsoló gombja segítségével.

## Magas-szintű bemenetek

Az erősítő magas szintű bemenetekkel van felszerelve, hogy lehetővé tegye előerősítő nélküli rádiók csatlakoztatását (Fig. 6). Így a rádió hangszóró kimenete közvetlenül csatlakoztatható.

## Direkt Aux bemeneti csatlakozó

Csatlakoztatási lehetőségek, ha az autórádió nem rendelkezik AUX bemenettel vagy ha az AUX bemenet már foglalt.

Közvetlenül csatlakoztathat különböző AF forrásokat (mint MP3 lejátszó vagy mobil navigációs rendszer) egy 3,5 milliméteres csatlakozódugón keresztül a direkt Aux bemenethez. Így minden jelforrás párhuzamosan hallható és hangerejük az adott forrás-egységen szabályozható.

## Megjegyzés:

A beszerelés és csatlakoztatás idejére minden AF forrást ki kell kapcsolni!

## A csatlakozódugó kábelének beszerelése

Kérjük használja a Blaupunkt 5 méteres csatlakozódugó kábelt (rendelési szám: 7 607 001 525) a csatlakozás létrehozásához.

Különleges szolgáltatás, hogy ez rendelkezik saját be/ki kapcsolóval.

## OFF kapcsolóállás:

Beszerelés és csatlakoztatás alatt valamint ha nincs csatlakoztatva AF forrás.

**ON kapcsolóállás:**

Csak miután az AF forrás csatlakoztatásra került.

**Vigyázat:**

A csatlakoztatás alatt mindig állítsa a hangerő-szabályozót minimum állásba és kapcsolja ki az erősítőt.

**Szintszabályzó**

A szintszabályzó lehetővé teszi a végfokozat bemeneti érzékenységének az autórádió előerősítő kimenetének kimeneti feszültségéhez történő illesztését.

A beállítási tartomány 0,3 voltól 8 voltig terjed.

Ha az erősítőt más rádiókhoz csatlakoztatja, akkor állítsa be a bemeneti érzékenységet a gyártó előírásainak megfelelően.

**Fontos:**

A szintszabályzót az óramutató járásával egyező irányba forgatása növeli az erősítő bemeneti érzékenységét, így a hangerőt is. Mindazonáltal a szintszabályzó nem hangerő-szabályzó; a hangerő növekedése nem érhető el a maximum állásban, még ha így tűnik is. A rendszer csupán gyorsabban növeli a hangerőt, ha a rádión a hangerő fel van tekerve.

**Hangszóró csatlakozások**

(Ha az erősítőt áthidalt módban csatlakoztatja, járjon el az „Áthidalt hangszóró csatlakozások” című részben leírtak szerint.)

Mint minden audio komponens, így az erősítő és a hangszórók csatlakoztatása esetében is fontos a helyes polaritás a mély hangok jó visszaadása érdekében. Ezért győződjön meg arról, hogy az erősítő pozitív (+) kivezetése a hangszóró pozitív (+) kivezetéséhez legyen csatlakoztatva. Ugyanez vonatkozik a negatív (-) kivezetésekre is. Ugyanígy, a bal oldali erősítő csatornát a bal oldali hangszóróhoz és a jobb oldali erősítő csatornát a jobb oldali hangszóróhoz kell csatlakoztatni.

**Áthidalt hangszóró csatlakozások**

A GTA egy mono konfigurációban át is hidalható. Ez lehetővé teszi az erősítő egy vagy két mély hangszóróval vagy egy közép-tartományú hangszóróval való használatát. Ebben a konfigurációban az erősítő összedja a bal és jobb oldali csatornákat, így egy egycsatornás (mono) kimenetet nyújtva.

**Megjegyzés:**

Az erősítő csak akkor képes a bal és jobb oldali jelek összeadására, ha mind a két oldalon létre vannak hozva az RCA csatlakozások.

**VIGYÁZAT:**

Áthidalt üzemmódban az erősítőt legalább 4 ohmmal kell terhelni. Ennél kisebb terhelés az erősítő túlmelegedését és kikapcsolását okozza. Ez az egység maradandó károsodásához is vezethet.

**A keresztelési frekvenciák típusának és tartományának beállítása**

A keresztelés típusa (pl. „low-pass” vagy „high-pass”) és a kívánt keresztelési frekvencia kiválasztható a GTA 275-ön. Ha például egy pár mély hangzású hangszórót akar vezérelni, akkor csatlakoztassa az aluláteresztő diagram szerint (Fig. 3a).

A keresztelési frekvencia a hangszóró frekvencia-tartományától függ (tanulmányozza a gyártó leírását a javasolt frekvencia-tartományra vonatkozóan).

**„High-pass”**

250 Hz beállításon a hangszóró frekvencia-tartománya 250 – 35.000 Hz.

**„Low pass” frekvencia szabályzás**

Ez a szabályzás akkor aktív, ha a kapcsoló „Low-pass” állásban van és lehetővé teszi a kívánt keresztelési frekvencia kiválasztását. Példa: a 150 Hz állásban a hangszóró frekvencia-tartománya 10 – 150 Hz.

**Mélyhang kiemelés**

Az erősítő mélyhang kimenetét a mélyhang kiemelés szabályzó segítségével állíthatja be. A beállítás tartománya 0 dB től +12 dB közt van.

**Működés visszajelző (POWER / PROTECTION)**

Zöld lámpa: Teljesítményerősítő bekapcsolva, normál működési állapot.

Piros lámpa: A teljesítményerősítő elektronikusán kikapcsolt egy hiba vagy meghibásodás következtében.

Ezek az információk előzetes bejelentés nélkül megváltozhatnak!

## HRVATSKI

### Uvod

Čestitamo vam na kupnji visokokvalitetnog pojačala GTA snage. Odabirom modela GTA 275 izabrali ste proizvod koji daje najbolju kvalitetu reprodukcije. Bez obzira nadograđujete li postojeći sustav ili pojačalo GTA snage koristite u novom sustavu, sigurno ćete odmah primijetiti njegovu kvalitetu!

Blaupunkt urednici kontinuirano pojednostavljuju i poboljšavaju upute za rad. No, budete li ipak imali pitanja o radu opreme, molimo vas da kontaktirate svojeg prodavača ili telefonski kontaktirate centar za korisnike u svojoj zemlji. Telefonski broj službe za korisnike otisnut je na stražnjoj strani ove knjižice.

Za svoje proizvode kupljene u Europskoj Uniji izdajemo jamstvo proizvođača. Jamstvene uvjete možete vidjeti na [www.blaupunkt.de](http://www.blaupunkt.de) ili pitati izravno na:

**Blaupunkt GmbH**  
**Hotline**  
**Robert-Bosch-Str. 200**  
**D-31139 Hildesheim**  
**Germany**

### Preporuka:

Rad pojačala toliko je dobar koliko i njegova instalacija. Ispravna instalacija poboljšat će cjelokupan rad audio sustava. Preporučujemo vam da naše proizvode instaliraju stručnjaci. Možete, međutim, odlučiti da sami instalirate pojačalo, pa u tom slučaju pažljivo pročitajte upute i polako provedite instalaciju.

I na kraju, nekoliko riječi o vašem zdravlju. Imajte na umu da stalno slušanje glazbe u automobilu na razinama zvuka iznad 100 dB može oštetiti vaš sluh te čak rezultirati u potpunom gubitku sluha. Moderni, jaki sustavi i visokokvalitetne konfiguracije zvučnika prilično su sposobne generirati razine buke iznad 130 dB.

## Mjere zaštite

### Upute za instaliranje i povezivanje

Umetnite osigurač u liniju pojačala na maksimalnoj udaljenosti od 30 cm od akumulatora vozila kako biste u slučaju kratkog spoja između pojačala i akumulatora, akumulator zaštitili. Osigurač pojačala štiti samo pojačalo ali ne i akumulator automobila.



**Prije instaliranja i povezivanja otpojite negativni pol na akumulatoru.**

**Pročitajte sigurnosne upute proizvođača vozila (u vezi zračnih jastuka, alarmnih sustava, računala za putovanja, imobilizatora vozila).**

Posljednja faza mora biti profesionalno instalirana iz sigurnosnih razloga. Površina za montiranje mora biti prikladna za dobivene vijke i mora omogućiti čvrsto nalijeganje. Iz sigurnosnih razloga GTA 275 mora biti pričvršćen na pouzdan način. GTA 275 ne smijete instalirati na stražnju policu, stražnja sjedala ili na bilo koju površnu koja je otvorena prema naprijed.

Prilikom bušenja rupa vodite računa o tome da ne oštetite komponente vozila (akumulator, kabele, kutije osigurača).

Smjestite pojačalo na prikladno mjesto, na primjer, ispod sjedala ili u prtljažnik (Fig. 1). Mjesto za montiranje more također biti suho i s dovoljno ventilacije za hlađenje pojačala. Kod provlačenja kabela kroz rupe s oštrim rubovima koristite obujmice za kabele.

Koristite zvučnike s impedancijom od 2 do 4  $\Omega$  (pogledajte tablicu ili crtež instalacije). Pogledajte specifikacije rukovanja za maksimalnu snagu (izlaz glazbe). Nemojte povezivati zvučnike na masu; koristite samo dobivene kontakte. Pozitivni i negativni kabeli ne smiju u spojenom dijelu biti promjera manjeg od 6 mm<sup>2</sup>.

### GTA 275 pojačalo

Pojačalo je prikladno za vezu na auto-radio s igličastim konektorom. Upotrijebite Blaupunkt ISO Cinch adapter za spajanje pojačala na auto-radio s ISO konektorom (7 607 893 093/ 7 607 855 094).

## Primjene i veza zvučnika

Način rada Stereo	
Maks. snaga	2 x 160 W / 4 Ω .....Fig. 4
Način rada Mono	
Maks. snaga	1 x 425 W / 4 Ω .....Fig. 5
Način rada Stereo	
Maks. snaga	2 x 210 W / 2 Ω .....Fig. 4
Način rada Stereo	
RMS snaga	2 x 75 W / 4 Ω.....Fig. 4
Način rada Mono	
RMS snaga	1 x 210 W / 4 Ω .....Fig. 5
Način rada Stereo	
RMS snaga	2 x 105 W / 2 Ω.....Fig. 4
RMS snaga sukladno standardu DIN 45500 (1% udaljenosti / +14,4V)	
Frekvencijski odziv	10 Hz - 35.000 Hz
Omjer signal-buka	> 95 dB
Faktor izobličenja	(RMS) < 0,03 %
Stabilnost	2 Ω (4 Ω u načinu rada premošćeno)
Ulazna osjetljivost	0,3 – 8 V
Ulazna osjetljivost Direct Aux IN	0,3 V
Nisko-propusni filter (Low Pass)	50 - 250 Hz
Visoko propusni filter (High Pass)	50 - 250 Hz
Pojačanje niskih tonova	0 do +12 dB
Ulazi	2x RCA, pozlaćeni 2x HighLevel zvučnika 1x Direct Aux Inputs, 3,5 mm stereo
Izlazi	2x zvučnici, pozlaćeni
Dimenzije D x Š x V (mm)	262,5 x 53 x 268,5

## Pozitivni/negativni spoj

Preporučujemo da pozitivni i negativni kabeli ne smiju u spojenom dijelu biti promjena manjeg 6 mm<sup>2</sup>. Standardni komercijalni pozitivni kabel provedite do akumulatora i spojite ga na držač osigurača. Kod provlačenja kabela kroz rupe s oštrim rubovima koristite obujmice za kabele. Spojite standardni komercijalni negativni kabel na nulu u točki u kojoj nema inducirane buke (na svornjak za karoseriju automobila, na karose-

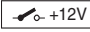
riju) – ne na negativni pol akumulatora. Očistite kontaktnu površinu točke uzemljenja do samog metala i obložite kontaktnom masti s aditivima na bazi ugljika.

## Integralni osigurači

Integralni osigurači u pojačalu štite krajnje stanje i cijeli električni sustav u slučaju kvara. Nikada nemojte premošćivati osigurače ili ih zamjenjivati s onima više snage.

## Primjeri spojeva

Spoj napajanja električnom energijom.. Fig. 2  
Spoj auto-radija s izlazom na igličasti adapter..... Fig. 3  
Spojevi zvučnika ..... Fig. 4/5  
High - ulaz ..... Fig. 6  
Spoj Direct Aux Input..... Fig. 7

 Spojite priključak udaljenog pojačala na preklopni izvor snage od +12 V.

Time se omogućuje uključivanje i isključivanje pojačala pomoću sklopke za uključivanje/isključivanje radija.

## Ulazi visoke razine

Pojačalo je opremljeno s ulazima visoke razine koji dopuštaju povezivanje s radijem bez izlaza predpojačala (Fig. 6). Ovo omogućuje direktno spajanje na izlaz zvučnika radija.

### Spoj Direct Aux Input

Opcije spajanja ako radio nema AUX ulaz ili ako je AUX ulaz već spojen.

Direktno možete spojiti različite AF izvore (poput MP3 playera ili mobilnog navigacijskog sustava) opcijski preko 3,5 mm utičnice na Direct Aux Input. Svi izvori signala tada će se istovremeno čuti, a jačina njihova zvuka mora se podesiti na svakom uređaju izvora.

#### Napomena:

Tijekom spajanja i instaliranja svi AF izvori moraju biti postavljeni na Off (isključeni)!

#### Instaliranje kabela priključka-utičnice

Molimo vas da za spajanje koristite kabel priključka-utičnice duljine 5 m (Narudžba br. 7 607 001 525).

Njegova je posebna značajka da ima vlastitu sklopku za uključivanje/isključivanje.



## **Položaj sklopke je OFF:**

Tijekom instaliranja i deinstaliranja i kada ni jedan AF izvor nije spojen.

## **Položaj sklopke je ON:**

Samo nakon što je neki AF izvor spojen.

## **Oprez:**

Prilikom spajanja uvijek postavljajte kontrolu jačine zvuka na minimum i isključite pojačalo.

## **Kontrola razine**

Kontrola razine (Level) omogućuje vam da osjetljivost ulaza krajnjeg stanja odgovara izlaznom naponu predpojačala vašeg auto-radija.

Raspon podešavanja je u granicama od 0,3 V do 8 V.

Prilikom spajanja pojačala s drugim radijima podesite osjetljivost ulaza prema specifikacijama proizvođača.

## **Važno:**

Okretanje kontrole Level u smjeru kretanja kazaljke na satu povećava osjetljivost ulaza pojačala, a s time i jačinu zvuka. Kontrola Level, međutim, nije kontrola jačine zvuka; povećanje jačine zvuka ne postiže se u položaju za maksimum, čak i ako subjektivno djeluje da je to tako. Sustav jedino brže povećava jačinu zvuka kada je ona na radiju uključena.

## **Spojevi zvučnika**

(Ako se pojačalo spaja u načinu premošćivanja, nastavite pratiti upute iz odjeljka „Premošćeni spojevi zvučnika“.)

Kao i sa svakom audio komponentom, spajanje pojačala i zvučnika s ispravnim polom temeljno je za dobru reprodukciju niskih tonova. Zato osigurajte da pozitivni (+) priključak pojačala spojite na pozitivni (+) priključak zvučnika. Isto vrijedi i za negativne (-) priključke. Lijevi kanal pojačala mora isto tako biti spojen s lijevim zvučnikom, a desni kanal pojačala s desnim zvučnikom.

## **Premošćene veze zvučnika**

GTA se može premostiti na mono konfiguraciju. To vam omogućuje da pojačalo koristite za jedan ili više subwoofera ili zvučnika srednjeg raspona. U ovoj konfiguraciji pojačalo zbraja desni i lijevi kanal, isporučujući jedan izlaz kanala (mono).

## **Napomena:**

Pojačalo može zbrajati informacije desnog i lijevog kanala samo ako postoje desni i lijevi RCA spojevi.

## **OPREZ:**

U načinu mono pojačalo mora biti pod opterećenjem od 4 ili više ohma. Niže će opterećenje uzrokovati pregrijavanje ili isključivanje pojačala. To bi moglo dovesti do trajnog oštećenja jedinice.

## **Podešavanje vrste i raspona prijelaznih frekvencija**

Na modelu GTA 275 može se odabrati vrsta propusnosti (odnosno „low-pass“ ili „hi-pass“) i željena prijelazna frekvencija. Ako, primjerice, želite imati par subwoofera, spojite ih prema nisko-propusnom dijagramu (Fig. 3a).

Prijelazna frekvencija ovisi o rasponu frekvencija zvučnika (podatke o preporučenom rasponu frekvencija zatražite od proizvođača zvučnika).

## **„High- Pass“**

Na postavki od 250 Hz, zvučnik ima raspon frekvencija od 250 Hz do 35.000 Hz.

## **Kontrola „Low-pass“ frekvencije**

Ova je kontrola aktivna kada je sklopka postavljena na „Low-pass“ i dopušta biranje željene prijelazne frekvencije. Primjer: na postavki od 150 Hz, zvučnik ima raspon frekvencija od 10 Hz do 150 Hz.

## **Pojačanje niskih tonova**

Izlaz niskih tonova pojačala možete podesiti pomoću kontrole za pojačanje niskih tonova. Raspon postavke je od 0 dB do +12 dB.

## **Indikator rada (POWER / PROTECTION)**

Zelena žaruljica: Pojačalo snage uključeno, normalni radni uvjeti.

Crvena žaruljica: Pojačalo snage je elektronički isključeno zbog kvara ili pogreške.

Ova je informacija podložna promjeni bez prethodne obavijesti!



## SLOVENSKO

## Uvod

Čestitamo ob nakupu visokokakovostnega GTA močnostnega ojačevalca. Z izbiro GTA 275 ste izbrali izdelek, ki prinaša najvišjo kakovost reprodukcije. Če nadgrajujete obstoječi sistem ali če uporabljate GTA močnostni ojačevalec v novem sistemu, ste lahko prepričani, da boste takoj opazili prednosti njegovega delovanja!

Uredniki pri Blaupunkt stalno delujejo z namenom, da bi bila navodila za uporabo jasnejša in preprostejša za razumevanje. Če pa boste kljub temu imeli kako vprašanje v zvezi z načinom delovanja opreme, se prosimo, obrnite na vašega dobavitelja ali na telefonsko številko centra za pomoč v vaši državi. Telefonska številka je natisnana na hrbtni strani tega priročnika.

Naprave, kupljene v Evropski skupnosti, vključujejo proizvajalčevo garancijo. Pogoje garancije si lahko ogledate na [www.blaupunkt.de](http://www.blaupunkt.de) ali za njih zaprosite direktno na naslovu:

**Blaupunkt GmbH**  
**Hotline**  
**Robert-Bosch-Str. 200**  
**D-31139 Hildesheim**  
**Germany**

## Priporočilo:

Delovanje močnostnega ojačevalca je toliko dobro, kolikor je dobra njegova namestitvev. Ustrezna namestitvev bo izboljšala splošno delovanje vašega zvočnega sistema. Priporočamo, da vam izdelek namestijo strokovnjaki. Če pa se odločite, da ojačevalec namestite sami, prosimo, da si naslednja navodila za namestitvev pozorno preberete in si za namestitvev vzamete dovolj časa.

Končno, še nekaj besed o zdravju: prosimo, da med poslušanjem glasbe v avtomobilu upoštevate, da dolgotrajni nivo zvoka nad 100 dB lahko poškoduje vaš sluh in lahko celo pripelje do popolne izgube sluha. Moderni visokozmogljivi sistemi in visokokakovostne konfiguracije zvočnikov lahko proizvedejo nivoje hrupa nad 130 dB.

## Varnostni ukrepi

## Navodila za namestitev in povezavo

Vstavite varovalko v napajalni vhod ojačevalca na razdalji, ki ne presega 30 cm, od baterije vozila, da bi zaščitili baterijo v primeru kratkega stika med slednjo in močnostnim ojačevalcem. Varovalka ojačevalca zaščiti sam ojačevalec, ne pa baterije avtomobila.



**Izključite negativni terminal baterije, preden opravite namestitev in povezavo.**

**Upoštevajte varnostna navodila proizvajalca vozila (glede airbagov, alarmnih sistemov, računalnikov potovanja, integriranih delov avtomobila).**

Zadnja faza namestitve mora biti iz varnostnih razlogov opravljena strokovno. Pritrdilna površina mora ustrezati priloženim vijakom in mora nuditi stabilno podporo. Iz varnostnih razlogov je potrebno GTA 275 pritrditi na zanesljiv način. GTA 275 ne smete namestiti na zadnjo polico, na zadnje sedeže ali na katerokoli površino, ki je spredaj odprta.

Pri vrtnanju lukenj pazite, da ne boste poškodovali delov avtomobila (baterije, kablov, škatle z varovalkami).

Ojačevalec pritrdite na ustrezno mesto, npr. pod sedež ali v prtljažnik (Fig. 1). Pritrdilna pozicija mora biti suha in dovolj zračna za hlajenje ojačevalca. Pri potegovanju kablov skozi luknje z ostrimi robovi uporabljajte zaščito za kable. Uporabljajte zvočnike z uporom od 2 do 4  $\Omega$  (glej tabelo ali skico namestitve). Upoštevajte specifikacije max. moči upravljanja (glasbeni izhod). Ne povežite zvočnikov na zemljo; uporabljajte izključno priložene terminale. Širina pozitivnega in negativnega kabla mora biti vsaj 6 mm<sup>2</sup>.

## GTA 275 ojačevalec

Ojačevalec je primeren za povezavo z avtoradijskim s Cinch priključkom. Uporabljajte Blaupunkt ISO Cinch adapter za povezavo ojačevalca z avtoradijsko preko ISO priključka (7 607 893 093/ 7 607 855 094).

## Namestitve in povezave zvočnikov

Stereo način	
Max. moč	2 x 160 Watt / 4 Ω ..... Fig. 4
Mono način	
Max. moč	1 x 425 Watt / 4 Ω ..... Fig. 5
Stereo način	
Max. moč	2 x 210 Watt / 2 Ω ..... Fig. 4
Stereo način	
RMS moč	2 x 75 Watt / 4 Ω ..... Fig. 4
Mono način	
RMS moč	1 x 210 Watt / 4 Ω ..... Fig. 5
Stereo način	
RMS moč	2 x 105 Watt / 2 Ω ..... Fig. 4
RMS moč v skladu z DIN 45500 (1% dist. / +14,4V)	
Frekvenčni odziv	10 Hz - 35.000 Hz
Razmerje signal-hrup	> 95 dB
Faktor distorzije	(RMS) < 0,03 %
Stabilnost	2 Ω (4 Ω v bridge načinu)
Vhodna občutljivost	0,3 – 8 V
Vhodna občutljivost	
Direktni Aux IN	0,3 V
Nizkoprehodni filter (Low Pass)	
	50 - 250 Hz
Visokoprehodni filter (High Pass)	
	50 - 250 Hz
Bass boost	0 do +12 dB
Vhodi	
	2x RCA, gold-plated 2x HighLevel zvočniki 1x Direktni Aux vhodi, 3,5 mm stereo
Izhodi	
	2x zvočniki, gold-plated
Dimenzije	
Š x V x G (mm)	262,5 x 53 x 268,5

## Pozitivna/negativna povezava

Priporočamo kabel s širino vsaj 6 mm<sup>2</sup>. Povlecite standardni komercialni pozitivni kabel do baterije in ga priklopite na držalo varovalke. Pri potegovanju kablov skozi luknje z ostrimi robovi uporabljajte zaščito za kable. Privijte standardni komercialni negativni kabel na točko na tleh, ki je prosta hrupa (vijak avtomobilskega ogrodja, ploščo ogrodja) – ne na negativni pol baterije. Očistite površino s kontakti na točki na tleh do čiste kovine in jo premažite z grafitnim olje proti oprijemanju.

## Vdelane varovalke

Vdelane varovalke ojačevalca zaščitijo zaključno fazo in celoten električni sistem v primeru napake. Nikoli ne povežite v bridge načinu ali zamenjajte varovalke s takšnimi, ki imajo višji tokovni rating.

## Vzorčne povezave

Povezave napajanja .....	Fig. 2
Povezava avtoradia z Cinch izhodom ....	Fig. 3
Povezave zvočnikov .....	Fig. 4/5
High – vhod.....	Fig. 6
Direktna povezava Aux vhoda .....	Fig. 7



Povežite daljinsko povezavo ojačevalca s spremenljivim napajalnim virom +12 V.

To ojačevalcu omogoči vklop ali izklop skupaj z vklopom/izklopom radia.

## High-level vhodi

Ojačevalec je opremljen s high-level vhodi, ki omogočajo povezavo z radijem brez izhoda za predojačevalec (Fig. 6). To omogoča direktno povezavo med radijem in izhodom za zvočnik.

## Direktna povezava Aux vhoda

Opcije povezave v primeru, da avtoradio nima vhoda AUX ali da je vhod AUX že zaseden.

Različne vire AF (kot na primer MP3 predvajalnik ali mobilni navigacijski sistem) lahko direktno povežete preko 3,5 mm vtičnice vrste jack plug opcijsko na Direktno vhode Aux. Vsi signalni viri bodo slišni istočasno, njihovo glasnost pa je treba nastaviti na ustrezni izvorni napravi.

## Opomba:

Vsi viri AF morajo med namestitvijo in povezavo biti nastavljeni na Off!

## Namestitev jack-plug kabla

Prosimo, da za povezavo uporabite 5m jack-plug kabel (št. naročila 7 607 001 525).

Posebnost je v tem, da ima svoje stikalo za vklop/izklop.

## Pozicija stikala je OFF:

Med namestitvijo in odstranitvijo ter ko noben vir AF ni povezan.

## Pozicija stikala je ON:

Samo potem, ko ste povezali vir AF.

**Previdnost:**

Pri vzpostavljanju povezave vedno nastavite upravljalnik glasnosti na minimum in izklopite ojačevalca.

**Nivojski upravljalnik**

Nivojski upravljalnik omogoči, da se vhodna občutljivost zaključne faze ujema z izhodno napetostjo izhoda za predojačevalca vašega avtoradia.

Obseg uravnave znaša od 0,3 V do 8 V.

Pri povezavi ojačevalca na druge radije, uravnajte vhodno občutljivost v skladu s specifikacijami proizvajalca.

**Pomembno:**

Obrnitev nivojskega upravljalnika v smeri urinega kazalca zviša vhodno občutljivost ojačevalca, s tem pa tudi glasnost. Sicer pa nivojski upravljalnik ni upravljalnik glasnosti; zvišanje glasnosti se ne doseže v maksimalni poziciji, čeprav se zdi, da je temu tako. Sistem le hitreje zviša glasnost, ko je glasnost radia vklopljena.

**Povezave zvočnikov**

(Če nameravate ojačevalca povezati v bridge načinu, pojdite na "Povezava zvočnikov v bridge načinu".)

Kot pri vsaki avdio komponenti, je povezava ojačevalca in zvočnikov s pravilno polarnostjo ključna za dobro reprodukcijo nizkih tonov. Med povezovanjem se torej prepričajte, da je pozitivni (+) terminal ojačevalca povezan s pozitivnim (+) terminalom zvočnika. Enako velja za negativne (-) terminale. Levi kanal ojačevalca mora tudi biti povezan z levim zvočnikom, desni kanal ojačevalca pa z desnim zvočnikom.

**Povezava zvočnikov v bridge načinu**

GTA lahko povežete v bridge načinu v mono konfiguraciji. To vam omogoči uporabo ojačevalca za enega ali več subwooferjev ali za zvočnik srednjega dometa. V tej konfiguraciji ojačevalca sešteje desne in leve kanale in prinese eno-kanalni (mono) izhod.

**Opomba:**

Ojačevalca lahko sešteje informacije desnega in levega signala samo, če je bila tako desna kot leva RCA povezava vzpostavljena.

**PREVIDNOST:**

Ojačevalca je potrebno obremeniti s 4 Ohmi ali več v bridge načinu. Nižja obremenitev bo povzročila pregrete ali izklop ojačevalca. To lahko pripelje do trajne škode na enoti.

**Uravnava tipa in obsega prehodne frekvence**

Na GTA 275 lahko izberete tip prehodne frekvence (t.j. "low-pass" ali "hi-pass") in želena prehodno frekvenco. Če želite na primer zagnati par subwooferjev, povežite glede na nizkoprehodni diagram (Fig. 3a).

Prehodna frekvenca je odvisna od frekvenčnega obsega zvočnikov (za priporočeni frekvenčni obseg preglejte podatke proizvajalca zvočnikov).

**"High-pass"**

Pri 250 Hz ima zvočnik frekvenčni obseg od 250 Hz do 35.000 Hz.

**Upravljalnik "Low-pass" frekvence**

Ta upravljalnik je aktiven, ko je stikalo nastavljeno na "Low-pass" in omogoča izbiro zelene prehodne frekvence. Primer: pri nastavitvi 150 Hz ima zvočnik frekvenčni obseg od 10 Hz do 150 Hz.

**Bass boost**

Izhod za nizke tone (bass) ojačevalca lahko uravnate z uporabo upravljalnika bass boost. Obseg nastavitve znaša od 0 dB do +12 dB.

**Indikator delovanja (POWER / PROTECTION)**

Zelena lučka: Ojačevalca je vklopljen, stanje navadnega delovanja.

Rdeča lučka: Ojačevalca se je elektronsko izklopil zaradi napake ali okvare.

Informacije so predmet sprememb brez predhodnega obvestila!

## SRPSKI

### Uvod

Čestitamo na kupovini visokokvalitetnog GTA power pojačala. Odlučivanjem za GTA 275 izabrali ste proizvod koji pruža vrhunski kvalitet reprodukcije. Bilo da unapređujete postojeći sistem ili GTA power pojačalo koristite kao novi sistem, sigurno ćete uočiti neposredna poboljšanja u smislu performansi!

Urednici u Blaupunkt se stalno trude da uputstva za korišćenje učine jasnijim i jednostavnijim. Ako ipak imate pitanja o tome rukovanju opremom, molimo da se obratite svom prodavcu ili pozovete telefonski korisnički servis za svoju zemlju. Brojeve telefona korisničkog servisa naći ćete na poleđini ovog uputstva.

Garancija proizvođača je obezbeđena za proizvode kupljene unutar Evropske Unije. Uslove garancije možete pročitati na [www.blaupunkt.de](http://www.blaupunkt.de) ili ih zatražiti direktno na:

**Blaupunkt GmbH**  
**Hotline**  
**Robert-Bosch-Str. 200**  
**D-31139 Hildesheim**  
**Germany**

### Preporuka:

Performansa power pojačala uslovljena je kvalitetom njegovog povezivanja. Pravilna montaža povećaće ukupnu performansu zvučnog sistema u Vašem vozilu. Preporučujemo da Vam naš proizvod montira profesionalno lice. Ukoliko ipak odlučite da pojačalo montirate sami, molimo da pažljivo pročitate ova uputstva i da ne žurite sa montažom pojačala.

Konačno, nešto o Vašem zdravlju: molimo da imate u vidu da puštanje muzike na zvučnim nivoima iznad 100 dB može oštetiti Vaš sluh i čak može dovesti do potpunog gubitka sluha. Savremeni sistemi visoke performanse i konfiguracije zvučnika visokog kvaliteta mogu da podrže zvučne nivoe i veće od 130 dB.

## Bezbednosne mere predostrožnosti Uputstva za montiranje i povezivanje

Postavite osigurač u power liniju pojačala na udaljenosti ne većoj od 30 cm od akumulatora vozila kako biste zaštitili akumulator od eventualnog kratkog spoja između njega i power pojačala. Osigurač pojačala štiti samo pojačalo, ali ne i akumulator vozila.



**Isključite negativni terminal akumulatora pre početka montiranja i povezivanja pojačala.**

**Obratite pažnju na bezbednosna uputstva proizvođača vozila (koja se odnose na vazdušne jastuke, alarm, kompjuter, imobilizatore vozila).**

Finalna faza montiranja mora se obaviti profesionalno iz bezbednosnih razloga. Površina na koju postavljate pojačalo mora odgovarati priloženim šrafovima i mora pružati čvrstu potporu. Iz bezbednosnih razloga GTA 275 treba da bude pričvršćen na pouzdan način. Ne smete montirati GTA 275 na zadnjoj polici, na zadnjim sedištima ili na bilo kojoj drugoj površini otvorenoj prema prednjem delu vozila.

Kada bušite rupe vodite računa da ne oštetite delove vozila (akumulator, kablove, kutije sa osiguračima).

Postavite pojačalo na odgovarajuće mesto, tj. ispod sedišta ili u gepeku (Fig. 1). Mesto na koje postavljate pojačalo mora biti suvo i mora imati dovoljno vazduha kako bi se pojačalo hladilo. Koristite obujmice sa kablove kada provlačite kablove kroz rupe sa oštrim ivicama.

Koristite zvučnike impedance 2 do 4  $\Omega$  (pogledajte tablicu ili skicu montaže). Imajte u vidu specifikacije koje se tiču maksimalne snage (muzički izlaz). Ne povezujte zvučnike sa uzemljenjem; koristite samo postojeće terminale. Poprečni presek pozitivnog i negativnog kabla mora biti najmanje 6 mm<sup>2</sup>.

### GTA 275 pojačalo

Pojačalo se može povezati za radio aparatima za vozila koja imaju Cinch konektor. Koristite Blaupunkt ISO Cinch adapter za povezivanje pojačala sa radio uređajima za vozila sa ISO konektorom (7 607 893 093/ 7 607 855 094).

## Aplikacije i povezivanje zvučnika

Stereo mod

Maksimalna snaga 2 x 160 watt / 4 Ω ..... Fig. 4

Mono mod

Maksimalna snaga 1 x 425 watt / 4 Ω ..... Fig. 5

Stereo mod

Maksimalna snaga 2 x 210 watt / 2 Ω ..... Fig. 4

Stereo mod

RMS snaga 2 x 75 watt / 4 Ω ..... Fig. 4

Mono mod

RMS snaga 1 x 210 watt / 4 Ω ..... Fig. 5

Stereo mod

RMS snaga 2 x 105 watt / 2 Ω ..... Fig. 4

RMS snaga u skladu sa DIN 45500

(1% dist. / +14,4V)

Odziv frekvencije 10 Hz - 35.000 Hz

Odnos signal-šum > 95 dB

Faktor distorzije (RMS) < 0,03 %

Stabilnost 2 Ω (4 Ω u premošćenom modu)

Osetljivost ulaza 0,3 – 8 V

Osetljivost ulaza

Direktan Aux IN 0,3 V

Niskopropusni filter (Low Pass) 50 - 250 Hz

Visokopropusni filter

(High Pass) 50 - 250 Hz

Pojačavanje basa 0 do +12 dB

Ulazi  
2x RCA, pozlaćeni  
2x HighLevel zvučnici  
1x direktan Aux Ulaz, 3,5 mm  
stereo

Izlazi 2x Zvučnici, pozlaćeni

Dimenzije

Š x V x D (mm) 262,5 x 53 x 268,5

## Pozitivna/negativna konekcija

Preporučujemo upotrebu kabla poprečnog preseka ne manjeg od 6 mm<sup>2</sup>. Do akumulatora dovedite standardni komercijalni pozitivan kabl i povežite ga sa držačem osigurača. Koristite obujmice za kablove kada provlačite kablove kroz rupe sa oštrim ivicama. Pričvrstite standardni komercijalni negativni kabl za tačku uzemljenja bez indukovanog šuma (karoserija automobila,

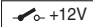
ploča na karoseriji) – ne za negativan pol akumulatora. Očistite dodirnu površinu tačke uzemljenja do golog metala i obložite je neprijanjajućim grafitnim petrolejom.

## Integrirani osigurači

Integrirani osigurači u pojačalu štite finalnu fazu i čitav električni sistem u slučaju kvara. Nikada nemojte premostiti osigurače ili ih zameniti osiguračima veće nazivne snage.

## Primer povezivanja

Povezivanje sa napajanjem ..... Fig. 2  
Povezivanje radio uređaja sa cinch izlazom ..... Fig. 3  
Konekcije zvučnika ..... Fig. 4/5  
Visok ulaz ..... Fig. 6  
Povezivanje direktnog Aux ulaza ..... Fig. 7

 Povežite udaljenu spojnicu pojačala sa promenljivim +12V izvorom energije. Ovo omogućava da se pojačalo uključuje i isključuje sa uključivanjem/isključivanjem radio aparata.

## Ulazi visokog nivoa

Pojačalo je opremljeno ulazima visokog nivoa što omogućava povezivanje sa radio aparatima bez izlaza za predpojačala (Fig. 6). Ovo omogućava direktno povezivanje sa izlazom zvučnika radio uređaja.

### Povezivanje direktnog Aux ulaza

Opcije za povezivanje ako radio uređaj nema AUX ulaz ili ako je AUX ulaz već povezan.

Možete direktno povezati različite AF izvore (kao što je MP3 plejer ili mobilni navigacioni sistem) preko 3,5 mm džek utikača sa direktnim Aux ulazom. Svi izvori signala će se tada slušati istovremeno i njihova jačina zvuka se mora podesiti na svakom uređaju zasebno.

### Napomena:

Svi AF izvori moraju biti Off (isključeni) u toku montiranja i povezivanja!

### Postavljanje kabla džek utikača

Molimo da koristite naš kabl sa džek utikačem od 5 m (Narudžbeni br. 7 607 001 525) za povezivanje.

Posebnost ovog kabla je što ima sopstveni prekidač za uključivanje/isključivanje.

### **Prekidač je u položaju OFF:**

U toku montaže i demontaže i kada nijedan AF izvor nije povezan.

### **Prekidač je u položaju ON:**

Samo ako je AF izvor povezan.

### **Oprez:**

Kada povezujete pojačalo, uvek podesite jačinu zvuka na minimum i isključite pojačalo.

## **Kontrola nivoa**

Kontrola nivoa omogućava da osetljivost ulaza u finalnoj fazi odgovara izlaznoj voltaži izlaza za predpojačalo Vašeg radio aparata.

Raspon podešenja je od 0,3 V do 8 V.

Podesite osetljivost ulaza u skladu sa specifikacijama proizvođača kada povezujete pojačalo sa drugim radio aparatima.

## **Važno:**

Okretanjem kontrole nivoa u pravcu kazaljke na satu povećava se osetljivost ulaza pojačala, a samim tim i jačina zvuka. Kontrola nivoa međutim nije kontrola jačine zvuka; povećavanje jačine zvuka se ne postiže u maksimalnoj poziciji, čak i ako se to Vama subjektivno čini. Sistem samo povećava jačinu zvuka brže kada je jačina zvuka pojačana na radio aparatu.

## **Konekcije zvučnika**

(Ako pojačalo povezujete u premošćenom modu, pratite uputstva iz odeljka "Premošćene konekcije zvučnika".)

Kao i kod svake druge audio komponente, povezivanje pojačala i zvučnika sa odgovarajućim polaritetom od suštinske je važnosti za dobru reprodukciju basa. Postarajte se zato u toku povezivanja da pozitivan (+) terminal pojačala bude povezan sa pozitivnim(+) terminalom zvučnika. Isto važi i za negativne (-) terminale. Levi kanal pojačala takođe mora biti povezan sa levim zvučnikom, a desni kanal pojačala sa desnim zvučnikom.

## **Premošćene konekcije zvučnika**

GTA se takođe može premostiti u mono konfiguraciji. Ovo Vam omogućava da koristite pojačalo za jedan ili više sabvufera ili srednjetonac. U ovoj konfiguraciji pojačalo spaja levi i desni kanal i isporučuje jednokanalni izlaz (mono).

## **Napomena:**

Pojačalo može da spoji levi i desni signal samo ako su povezane i desne i leve RCA konekcije.

## **OPREZ:**

U premošćenom modu pojačalo se mora izložiti opterećenju od 4 oma ili većem. Manje opterećenje izazvaće pregrevavanje ili isključivanje pojačala. To može dovesti do trajnog oštećenja jedinice.

## **Podešavanje tipa i raspona frekvencija razdvajanja opsega učestanosti**

Tip skretnice (tj. "low-pass" ili "hi-pass") i željena frekvencija razdvajanja opsega učestanosti mogu se izabrati na GTA 275. Ako, na primer, želite da koristite par sabvufera, povežite ih prema dijagramu za niskopropusnost (Fig. 3a). Frekvencija razdvajanja opsega učestanosti zavisi od raspona frekvencije zvučnika (pogledajte podatke proizvođača zvučnika za preporučeni raspon frekvencije).

### **"High-Pass"**

Na 250 Hz zvučnik ima raspon frekvencije od 250 Hz do 35.000 Hz.

### **"Low-pass" kontrola frekvencije**

Ova kontrola je aktivna kada je prekidač u položaju "Low-pass" i omogućava izbor željene frekvencije razdvajanja opsega učestanosti. Primer: kod podešenja od 150 Hz zvučnik ima raspon frekvencije od 10 Hz do 150 Hz.

## **Pojačavanje basa**

Izlaz za bas na pojačalu može se podesiti pomoću kontrole za pojačavanje basa. Raspon podešenja je od 0 dB do +12 dB.

## **Signalna lampica (POWER / PROTECTION)**

Zelena lampica: Uključeno power pojačalo, uobičajen rad.

Crvena lampica: Power pojačalo je isključeno elektronski usled greške ili kvara.

Ova informacija je podložna promenama bez upozorenja!

## MAGYAR

### Selejtezés és újrahasznosítás

Termékeink olyan anyagokból készülnek, melyek környezetbarát módon selejtezhetők és alkalmasak a megfelelő újrahasznosításra. A selejtezésre kerülő termékek a háztartási hulladéktól elkülönítve kezelendők. A termék selejtezésekor használja a megfelelő gyűjtő- és visszaküldő rendszereket.

## HRVATSKI

### Recikliranje i odlaganje

Naši su proizvodi izrađeni od materijala koji se smiju odlagati u skladu sa mjerama zaštite okoliša i prikladni su za odgovarajuće recikliranje. Proizvodi koji se odbacuju, moraju se odvajati od otpada kućanstva. Molimo vas da za odlaganje proizvoda koristite dostupne sustave za vraćanje i sabiranje otpada.

## SLOVENSKO

### Recikliranje in odlaganje

Naši izdelki so narejeni iz materialov, ki jih je mogoče odlagati na okolju prijazen način in so primerni za reciklažo. Izdelke, ki jih želite odstraniti, ne odlagajte skupaj s hišnimi odpadki. Prosimo, da za odlaganje starega izdelka uporabljate vrnitvene in zbirne sisteme, ki so na voljo.

## SRPSKI

### Recikliranje i odlaganje

Naši proizvodi su izrađeni od materijala koji se mogu odlagati u skladu sa propisima o zaštiti životne sredine i mogu se reciklirati. Proizvode koje želite baciti morate odvojiti od kućnog smeća. Za odlaganje proizvoda, molimo koristite raspoložive sisteme za povraćaj i sakupljanje otpada.





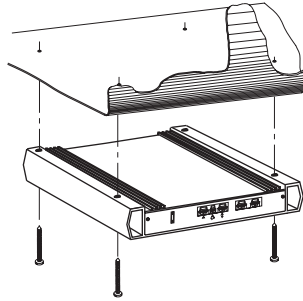


Fig. 1

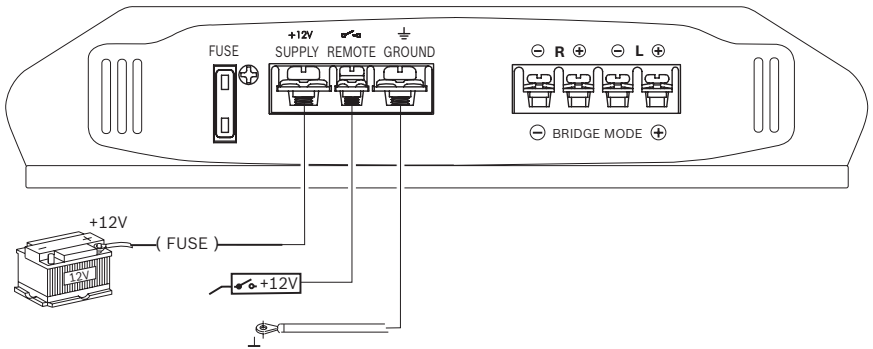


Fig. 2

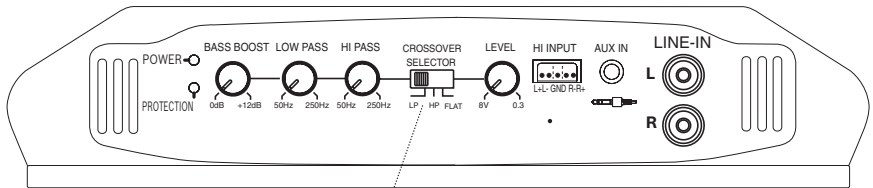


Fig. 3

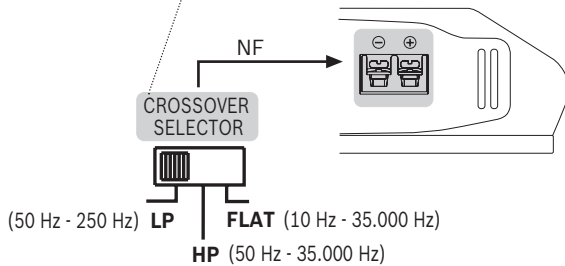
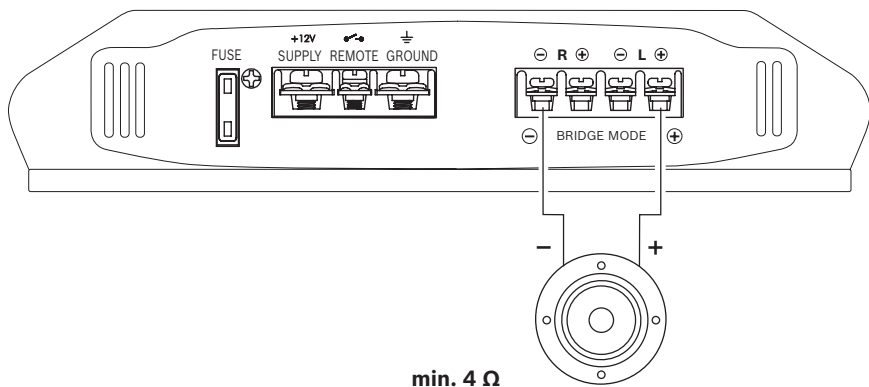
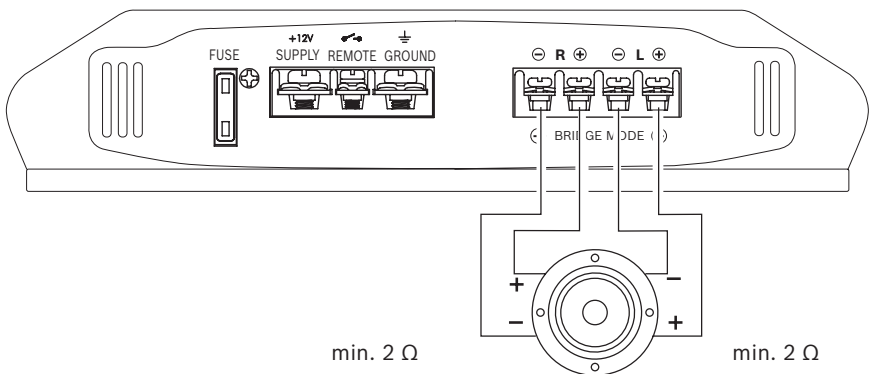
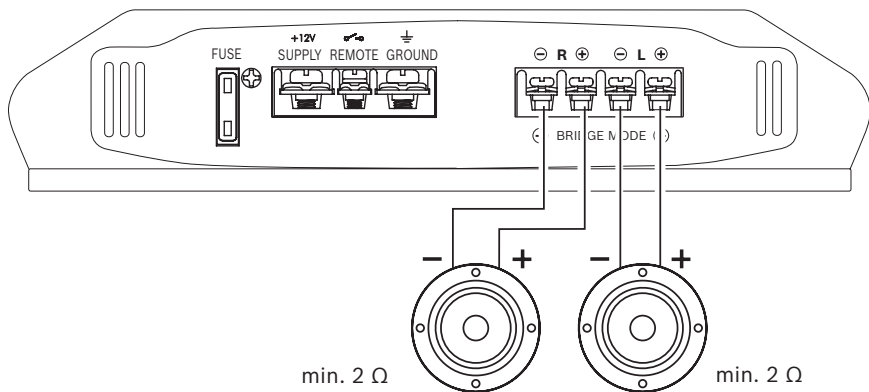


Fig. 3a



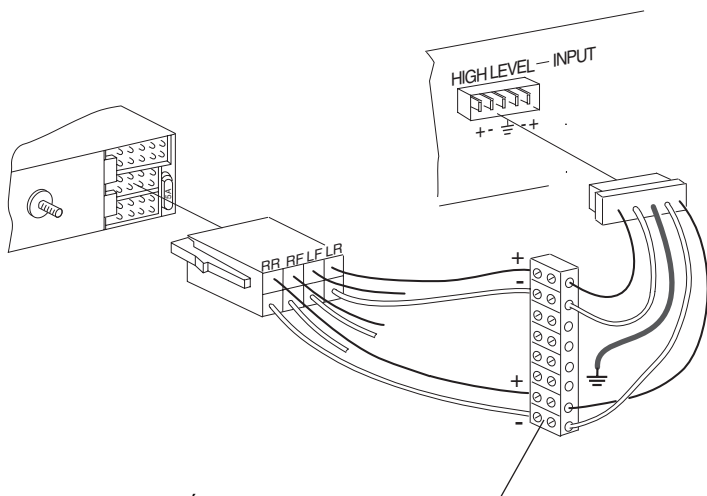


Fig. 6

Áthidalt végfokozattal rendelkező autórádiók  
 Samo za auto-radije s premoščenjem izlaza  
 Samo za avtoradije s fazo izhoda bridge  
 Samo radio aparati sa premošćenom izlaznom fazom

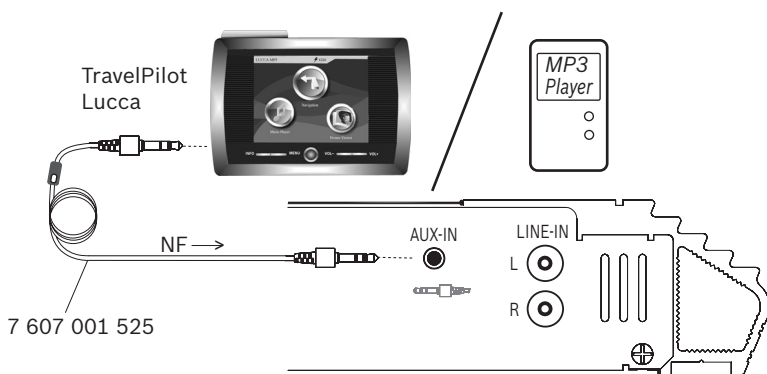


Fig. 7

**EMLÉKEZTETŐ / MEMORANDUM / SPOMIN / MEMO**

## Szervizek telefonszámai / Brojevi servisa / Številke servisov / Servisni brojevi

<b>Country:</b>		<b>Phone:</b>	<b>Fax:</b>
Germany	(D)	0180-5000225	05121-49 4002
Austria	(A)	01-610 390	01-610 393 91
Belgium	(B)	02-525 5454	02-525 5263
Denmark	(DK)	44 898 360	44-898 644
Finland	(FIN)	09-435 991	09-435 99236
France	(F)	01-4010 7007	01-4010 7320
Great Britain	(GB)	01-89583 8880	01-89583 8394
Greece	(GR)	210 57 85 350	210 57 69 473
Ireland	(IRL)	01-4149400	01-4598830
Italy	(I)	02-369 6331	02-369 6464
Luxembourg	(L)	40 4078	40 2085
Netherlands	(NL)	023-565 6348	023-565 6331
Norway	(N)	66-817 000	66-817 157
Portugal	(P)	01-2185 00144	01-2185 11111
Spain	(E)	902-120234	916-467952
Sweden	(S)	08-7501500	08-7501810
Switzerland	(CH)	01-8471644	01-8471650
Czech. Rep.	(CZ)	02-6130 0441	02-6130 0514
Hungary	(H)	01-333 9575	01-324 8756
Poland	(PL)	0800-118922	022-8771260
Turkey	(TR)	0212-3350677	0212-3460040
USA	(USA)	800-2662528	708-6817188
Brasil (Mercosur)	(BR)	+55-19 3745 2769	+55-19 3745 2773
Malaysia (Asia Pacific)	(MAL)	+604-6382 474	+604-6413 640

Blaupunkt GmbH  
Robert-Bosch-Str. 200  
D-31139 Hildesheim