



Amplifier

## GTA 2 Special Mk II

7 607 792 133



OK

[www.blaupunkt.com](http://www.blaupunkt.com)

# **BLAUPUNKT**

# GTA 2 Special Mk II

## MAGYAR

### Jótállás

Az Európai Unióban vásárolt termékekre gyártói garanciát nyújtunk. A jótállási feltételeket a [www.blaupunkt.de](http://www.blaupunkt.de) weboldalon találja, vagy kérheti azokat közvetlenül az alábbi címen:

Blaupunkt GmbH  
Hotline  
Robert-Bosch-Str. 200  
D-31139 Hildesheim, Germany

### Ajánlás:

Egy erősítő teljesítménye csak olyan jó lehet, amilyen annak beszerelése. A helyes beszerelés növeli autós hangrendszerének átfogó teljesítményét. A GTA erősítő beszerelését bízta képzett szakemberre. Ha maga szeretné beszerelni a készüléket, akkor olvassa el figyelmesen a beszerelési utasításokat és szánjon elegendő időt a beszerelésre.

Végezetül, engedje meg, hogy pár szót szenteljünk **egészsége védelmére:**

Ma zenét hallgat autójában, kérjük vegye figyelembe, hogy a folyamatos 100 dB feletti hangnyomásszintek maradandó károsodást okozhatnak az emberi hallásban és akár sükettséghez is vezethetnek. A mai nagy teljesítményű rendszerek és hangszórók 130 dB feletti hangnyomásszinteket tesznek lehetővé.

### Biztonsági előírások



Kérjük, tartsa be az alábbi biztonsági előírásokat a beszerelés és csatlakoztatás során.

- **Csatlakoztassa le az akkumulátor negatív kábelét! Tartsa be a jármű gyártójának biztonsági előírásait.**
- Ha furatokat fúr, ügyeljen arra, hogy ne okozzon kárt a jármű alkatrészeiben.
- A pozitív és negatív kábelek keresztmetszete ne legyen kisebb, mint 6 mm<sup>2</sup>.
- Az éles szelű furatokhoz használjon átvezető gyűrűket.
- A helytelen beszerelés meghibásodásokat okozhat a jármű elektromos rendszerében és az autós hangsugárzó rendszerben.

### Beszerelési és csatlakoztatási utasítások

A balesetbiztonság érdekében, a GTA 2 Special Mk II-t szakszerűen rögzíteni kell.

A beszerelési hely kiválasztásakor, válasszon egy száraz helyet, amely megfelelő szellőzést nyújt az erősítő hűtéséhez.

A GTA 2 Special Mk II nem szerelhető a hátsó kalaptartóra, a hátsó ülésekre vagy egyéb olyan helyekre, amelyek előre nyitottak.

A beszerelési helynek rendelkeznie kell a lecsavarozáshoz

szükséges felülettel és szilárd rögzítési lehetőséget kell nyújtania.

Az erősítő tápkábelét egy biztosítóval kell ellátni, amely nincs 30 cm-nél távolabb az akkumulátortól, hogy védje az akkumulátort egy esetleges rövidzárlat esetén az erősítő és az akkumulátor közt. Az erősítő biztosítéka csak az erősítőt védi és nem a jármű akkumulátorát.

Használjon **2-4 Ω** impedanciájú hangszórókat (lásd a táblázatot vagy a bekötési rajzot). Ügyeljen a maximális vezérelhető teljesítményre (hangkimenet). Ne csatlakoztassa a hangszórókat a testhez, csak a kijelölt kivezetéseket használja.

### GTA 2 Special Mk II erősítő

Az erősítő szorítócsatlakozókkal rendelkező autós hangsugárzó rendszerhez csatlakoztatható.

Az ISO csatlakozóval rendelkező autós hangsugárzó rendszerek esetében, használja a Blaupunkt ISO szorítócsatlakozó adaptereket (7 607 893 093 vagy 7 607 855 094).

### Alkalmazási lehetőségek és hangszóró csatlakozások:

<b>Kvadrofon mód</b>		
Max. teljesítmény	2 x 120 Watt / 4 Ω	4., 5. ábra
<b>Sztereo mód</b>		
Max. teljesítmény	1 x 400 Watt / 4 Ω	6. ábra
<b>Kvadrofon mód</b>		
Max. teljesítmény	2 x 180 Watt / 2 Ω	4., 5. ábra
<b>Kvadrofon mód</b>		
Effektív teljesítmény	2 x 60 Watt / 4 Ω	4., 5. ábra
<b>Sztereo mód</b>		
Effektív teljesítmény	1 x 180 Watt / 4 Ω	6. ábra
<b>Kvadrofon mód</b>		
Effektív teljesítmény	2 x 90 Watt / 2 Ω	4., 5. ábra
<b>Frekvenciafelvétel</b>	10 Hz – 30 000 Hz	
<b>Jel-zaj viszony</b>	> 90 dB	
<b>Torzítási tényező (négyzetes középérték)</b>	< 0,05%	
<b>Stabilitás</b>	2 Ω (áthidalt módban 4 Ω)	
<b>Bemeneti érzékenység</b>	0,1–8 V	
<b>Aluláteresztő zűrő</b>		
(Aluláteresztő)	50-250 Hz	
<b>Felüláteresztő zűrő</b>		
(Felüláteresztő)	80 Hz	
<b>Mélyhang-kiemelés</b>	0 dB - +12 dB	
<b>Méretek</b>		
Szé. x Ma. x Mé.(mm)	190 x 56,5 x 260	

## Pozitív / negatív csatlakozás

- Legalább 6 mm<sup>2</sup> keresztmetszet ajánlott.
- Vezesse a kereskedelemben kapható pozitív kábeleket az akkumulátorhoz és csatlakoztassa egy biztosítéktartón keresztül.
- Az éles szélű furatokhoz használjon átvezető gyűrűket.
- Rögzítse a kereskedelemben kapható negatív kábeleket egy zajmentes testelési ponthoz (karosszéria csavar, karosszéria fém része) (ne az akkumulátor negatív kivezetéséhez).
- Csiszolja fényesre a testelési pontot és kenje meg grafitos zsírral.

## Beépített biztosítékok (biztosíték)

Az erősítőbe épített biztosítékok (biztosíték) védik az erősítőt és az egész elektromos rendszert egy meghibásodás esetén. Ha a biztosíték cseréjére van szükség, soha ne hidalja át azt vagy cserélje ki nagyobb áramértékű biztosítéokra.

### Csatlakoztatási példák

A tápfeszültség csatlakoztatása	2. ábra
Csatlakoztatás az autós hangszárgázó rendszer szorítócsatlakozó kimenetéhez	3. ábra
Hangszóró csatlakozás	4./5./6. ábra



Az erősítő távcsatlakoztatása +12 voltos átkapcsolható feszültségforrással.

Ez lehetővé teszi az erősítő be- és kikapcsolását a rádiókészülék be/ki kapcsolójával.

## Szintszabályzás

A szintszabályzás lehetővé teszi a teljesítményerősítő bemeneti érzékenységének beállítását az autós hangrendszer előerősítő kimenetéhez.

A beállítási tartomány 0,1 és 8 volt közt van.

Ha egy másik gyártó autós hangszárgázó rendszerét csatlakoztatja, a bemeneti érzékenységet be kell állítani a gyártó adatainak megfelelően.

## Néhány fontos ezzel kapcsolatos magyarázat:

A szabályzóknak az óramutató járásával megegyező irányba történő forgatásával az erősítő bemeneti érzékenysége és ezzel együtt a hangerő is növekszik. Mindazonáltal, ez nem hangerő-szabályozó; a végállásban nem érhető el nagyobb erősítés, még ha az elején ez így is tűnhet. A rendszer csupán gyorsabban növeli a hangerőt, ha az autós hangszárgázó rendszer hangerő-szabályozóját felcsavarja.

## Hangszóró csatlakozások

(Ha az erősítőt rövidzár dugókkal használja, folytassa az „Áthidaló hangszóró csatlakozások” résznél.)

Mint minden audio komponens esetén, az erősítő és a hangszórók helyes polaritása alapvető fontosságú a jó mélyhang-visszaadás érdekében. Ezért, ügyeljen arra, hogy az erősítő pozitív (+) csatlakozását a hangszóró pozitív (+) csatlakozásához kösse; tegyen ugyanígy a negatív (-) kivezetésekkel is. Ezen felül, a bal oldali

erősítő csatornát a bal oldali hangszóróhoz és a jobb oldali erősítő csatornát a jobb oldali hangszóróhoz csatlakoztassa.

## Áthidaló hangszóró csatlakozások

A GTA erősítő mono használathoz áthidalható. Ez lehetővé teszi az erősítő használatát egy vagy több mélyhangszóró vagy középsávú fokozat használatát. Ebben a konfigurációban az erősítő a jobb és bal csatornákat egy egycsatornás kimenetű (mono kimenet) kombinálja.

### Megjegyzés:

Az erősítő akkor képes a jobb és bal oldali jeleket hozzáadni, ha a jobb és a bal RCA csatlakozás is létre van hozva.

### Vigyázat:

**Egy áthidaló áramkörben, az erősítő terhelése 4 ohm vagy nagyobb, kell hogy legyen. A kisebb terhelés túlmelegedéshez vagy az erősítő kikapcsolásához vezet és maradandó károsodást okozhat.**

## A frekvencia keresztvezés típusának és tartományának beállítása

A GTA 2 Special Mk II esetében, a frekvencia keresztvezés típusa (például „aluláteresztő” vagy „felüláteresztő”) és a kívánt belépési frekvencia szabályozható. Például, ha egy pár mélysugárzó csatlakoztatásakor, az ábrán látható aluláteresztő beállítások szükségesek (3. ábra). A belépési frekvencia a hangszórók frekvencia tartományának függvénye (lásd a hangszórók ajánlott frekvencia tartományát).

### Felüláteresztő

80 Hz-es beállításnál, az erősítő 80 Hz – 30 000 Hz frekvencia tartománnyal rendelkezik.

### Aluláteresztő frekvencia szabályzás

Ez a szabályzó akkor áll rendelkezésre, ha a kapcsoló „Low-Pass” (aluláteresztő) állásban van és lehetővé teszi a kívánt belépési frekvencia beállítását.

### Példa:

150 Hz-es beállításnál, az erősítő 10 Hz – 150 Hz frekvencia tartománnyal rendelkezik.

### Mélyhang-kiemelés

A mélyhang-kiemelés az erősítő mélyhang-visszaadásának beállítására használható.

A beállítási tartomány 0 és +12 dB közt van.

## Bekapcsolt állapot kijelölő

(TÁPELLÁTÁS / VÉDELEM)

### Zöld LED:

A végerősítő-fokozat bekapcsolva, normál működési állapot).

### Piros LED:

A végerősítő-fokozat elektronikus kikapcsolva egy meghibásodás miatt.

# GTA 2 Special Mk II

## Újrahasznosítás és selejtezés



A termék selejtezésekor, használja a rendelkezésre álló visszaküldő- és gyűjtőrendszereket.

A változtatás joga fenntartva

## HRVATSKI

### Jamstvo

Pružamo proizvođačko jamstvo za svoje proizvode kupljene unutar Europske unije. Uvjete jamstva možete pogledati na adresi [www.blaupunkt.de](http://www.blaupunkt.de) ili ih izravno zatražiti:

Blaupunkt GmbH  
Hotline  
Robert-Bosch-Str. 200  
D-31139 Hildesheim, Germany

### Preporuka:

Rad pojačala bit će učinkovit samo ako je on ispravno ugrađen. Ispravna ugradnja povećava opću učinkovitost vašeg autoradio sustava. Pojačalo GTA smije ugraditi samo stručna osoba. Želite li ga sami ugraditi, pažljivo pročitajte ove upute za uporabu i ne žurite se s ugradnjom.

Na kraju, dopustite da nešto kažemo o **zaštiti zdravlja**: Tijekom reprodukcije glazbe u vozilu imajte na umu da dugotrajna buka veća od 100 dB može uzrokovati trajno oštećenje uha, pa čak i sluha. Uz pomoć današnjih kvalitetnih konfiguracija sustava i zvučnika, buka može dostići razinu veću od 130 dB.

### Napomene za sigurnost



Pridržavajte se sljedećim napomena za sigurnost tijekom ugradnje i povezivanja.

- **Iskopčajte negativni pol akumulatora! Pridržavajte se napomena za sigurnost proizvođača vozila.**
- Pri bušenju otvora budite oprezni da ne oštetite dijelove vozila.
- Promjer pozitivnog i negativnog kabela ne smije biti veći od 6 mm<sup>2</sup>.
- Za otvore oštirih rubova koristite izolaciju kabela.
- Neispravna ugradnja može uzrokovati neispravnosti električnog sustava vozila ili autoradio sustava.

### Upute za ugradnju i povezivanje

Zbog sprečavanja nesreća u vožnji, GTA2 Special Mk II mora se osigurati na profesionalan način.

Pri odabiru mjesta ugradnje odaberite mjesto koje ima dovoljan dotok zraka za hlađenje zvučnika.

GTA 2 Special Mk II ne smije se ugraditi na stražnje police, stražnja sjedala i druga mjesta koja su otvorena sprijeda.

Mjesto ugradnje mora omogućiti pristup vijcima za pričvršćenje te pružiti snažnu potporu.

Kabel za napajanje pojačala mora biti opremljen osiguračem koji ne smije biti dalje od 30cm od akumulatora radi zaštite akumulatora u slučaju kratkog spoja između pojačala i akumulatora. Osigurač pojačala štiti samo pojačalo, ne i akumulator vozila.

Koristite pojačalo s impedancijom od **2-4 Ω** (vidi tablicu ili crtež za ugradnju). Pridržavajte se maksimalne snage (izlaz glazbe). Ne priključujte zvučnike na uzemljenje, koristite samo navedene terminale.

### Pojačalo GTA 2 Special Mk II

Pojačalo je namijenjeno za priključivanje na autoradio sustav preko »cinch« priključaka.

Za priključivanje na autoradio sustave s ISO priključcima koristite Blaupunkt ISO»cinch« adaptere (7 607 893 093 ili 7 607 855 094).

### Mogućnosti primjene i priključci zvučnika:

<b>Quadro mod</b>		
Maks. snaga	2 x 120 W / 4 Ω	Sl. 4, 5
<b>Stereo mod</b>		
Maks. snaga	1 x 400 W / 4 Ω	Sl. 6
<b>Quadro mod</b>		
Maks. snaga	2 x 180 W / 2 Ω	Sl. 4, 5
<b>Quadro mod</b>		
RMS snaga	2 x 60 W / 4 Ω	Sl. 4, 5
<b>Stereo mod</b>		
RMS snaga	1 x 180 W / 4 Ω	Sl. 6
<b>Quadro mod</b>		
RMS snaga	2 x 90 W / 2 Ω	Sl. 4, 5
<b>Frekvencija</b>	10 Hz – 30.000 Hz	
<b>Omjer signal/buka</b>	> 90 dB	
<b>Faktor distorzije (RMS)</b>	< 0,05%	
<b>Stabilnost</b>	2 Ω (4 Ω u mosnom mod)	
<b>Osjetljivost ulaza</b>	0,1-8 V	
<b>Niskoprolazni filter</b>		
(Low Pass)	50-250 Hz	
<b>Visokoprolazni filter</b>		
(High Pass)	80 Hz	
<b>Pojačanje niskih tonova</b>	0 dB do +12 dB	
<b>Dimenzije</b>		
Š x V x D (mm)	190 x 56,5 x 260	

## Plus / minus priključci

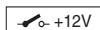
- Preporučujemo kabel s minimalnim presjekom od 6mm<sup>2</sup>.
- Usmjerite komercijalno dostupne plus-kabele na akumulator i spojite ih preko držača osigurača.
- Za otvore oštih rubova koristite izolator vodiča.
- Čvrsto stegnite komercijalno dostupne minus-kabele na uzemljenje bez buke (vijak šasije, metal šasije) (ne na negativni pol akumulatora).
- Ostružite dodirne površine mjesta uzemljenja dok ne svijetle i premažite ih grafitnom mašću.

## Ugrađeni osigurači (Fuse)

Osigurači ugrađeni u pojačalo (Fuse) štite pojačalo i cijeli električni sustav vozila u slučaju pogreške. Ako se koristi zamjenski osigurač, ne premošćujte osigurače i ne mijenjajte ih s onim koji imaju višu vrijednost struje.

### Primjeri priključivanja

Priključak na ulaz napona	Sl. 2
Priključak na autoradio sustav s »cinch« izlazom	Sl. 3
Priključak zvučnika	Sl. 4/5/6



Daljinsko povezivanje pojačala s promjenjivim izvorom napona od +12V.

Omogućava uključivanje i isključivanje pojačala preko prekidača za uključivanje/isključivanje radiouređaja.

## Kontrola razine

Kontrola razine služi za podešavanje ulazne osjetljivosti pojačala prema izlaznom naponu izlaza predpojačala autoradio sustava.

Raspon podešavanja je od 0,1 V do 8 V.

Ako se priključuje autoradio sustav trećeg proizvođača, ulazna osjetljivost mora se sukladno podesiti prema podacima proizvođača.

### Nekoliko važnih napomena o tome:

Okretanjem kontrole u smjeru kazaljke na satu povećava se ulazna osjetljivost pojačala, kao i glasnoća. No to nije regulator glasnoće. Na krajnjem položaju ne može se postići povećani izlaz pojačala, iako se tako može činiti na početku. Sustav samo brže pojačava glasnoću kada se regulator glasnoće autoradio sustava pojača.

## Priključci zvučnika

(Ako će se pojačalo premostiti, prijeđite na odlomak »Premošćeni priključci zvučnika«).

Kao i kod svih audio uređaja, ispravna polarizacija pojačala i zvučnika nužna je za dobru reakciju niskih tonova. Zbog toga osigurajte da je pozitivan (+) priključak pojačala priključen na pozitivan (+) priključak zvučnika. Isto vrijedi i za negativan (-) priključak. Osim toga, lijevi kanal pojačala mora se spojiti s lijevim zvučnikom, a desni kanal pojačala s desnim zvučnikom.

## Premošćeni priključci zvučnika

Pojačalo GTA može se premostiti za mono konfiguraciju. Time se pojačalo može koristiti jednim ili dvama

subwooferima ili uređajima u srednjem rasponu frekvencija. U toj konfiguraciji pojačalo spaja desni i lijevi kanal u jednokanalni izlaz (mono izlaz).

### Napomena:

Pojačalo može dodati informacije signala iz desnog i lijevog kanala samo ako su obavljene desni i lijevi RCA spojevi.

### Oprez:

**U premošćenom krugu opterećenje pojačala mora iznositi najmanje 4 Ω. Niže opterećenje uzrokovat će pregrijavanje i isključivanje pojačala te može uzrokovati trajna oštećenja.**

## Podešavanje vrste i raspona frekvencijskih prolaza

Kod zvučnika GTA 2 Special Mk II mogu se podesiti vrsta frekvencijskih prolaza (tj. »Low Pass« ili »Hi-Pass«) te željena ulazna frekvencija. Na primjer, ako je potrebno priključiti dva subwoofera, potrebne su postavke niskoprolaznog filtra (sl. 3). Ulazna frekvencija ovisi o frekvencijskom rasponu zvučnika (vidi preporučeni frekvencijski raspon zvučnika).

## Visokoprolazna frekvencija

Na postavci od 80 Hz pojačalo ima frekvencijski raspon od 80 Hz do 30.000 Hz.

## Regulacija niskoprolazne frekvencije

Regulacija je aktivna ako je prekidač u položaju »Low-Pass« i omogućava namještanje željene ulazne frekvencije.

### Primjer:

Na postavci od 150 Hz pojačalo ima frekvencijski raspon od 10 Hz do 150 Hz.

## Pojačanje niskih tonova

Regulacija pojačanja niskih tonova služi za podešavanje reakcije niskih tonova pojačala.

Područje podešavanja je od 0 dB do +12 dB.

## Pokazivač uključivanja

(POWER / PROTECTION)

### Zeleno svjetlo:

Uključen izlazni stupanj, redovni radni status.

### Crveno svjetlo:

Izlazni stupanj se elektronički isključuje zbog pogreške.

## Recikliranje i zbrinjavanje u otpad



Koristite postojeće sustave povrata i prikupljanja otpada za ovaj proizvod.

Zadržavamo pravo na promjene

# GTA 2 Special Mk II

## SLOVENSKO

### Garancija

Naprave, kupljene znotraj Evropske skupnosti, so opremljene z garancijo proizvajalca. Pogoje garancije si lahko ogledate na [www.blaupunkt.de](http://www.blaupunkt.de) ali jih zahtevate neposredno na:

Blaupunkt GmbH  
Hotline  
Robert-Bosch-Str. 200  
D-31139 Hildesheim, Germany

### Priporočila

Učinek ojačevalca je odvisen od namestitve le-tega. Pravilna namestitve izboljša splošni učinek vašega avtomobilskega zvočnega sistema. Ojačevalca GTA naj namesti usposobljena oseba. Če ga nameravate sami namestiti, prosimo, da zelo natančno preberete navodila za namestitve in si za namestitve samo vzamete dovolj časa.

Na koncu nam dovolite še besedo o **zdravstvenem varstvu:**

Med predvajanjem glasbe v vašem vozilu, prosimo upoštevajte, da lahko kontinuiran zvočni tlak, ki presega nivo 100 dB, vodi v trajno okvaro človeškega sluha in celo v naglušnost. Današnji visokoučinkoviti sistemi in konfiguracije zvočnikov omogočajo doseg zvočnega tlaka nad nivojem 130 dB.

### Varnostna opozorila



Prosimo, da med namestitvijo in priključitvijo upoštevate naslednja varnostna opozorila.

- **Izključite negativni pol baterije! Upoštevajte varnostna opozorila proizvajalca vozila.**
- Pri vrtnanju lukenj pazite, da ne boste poškodovali sestavnih delov vozila.
- Skupni prerez točke križanja plus in minus kabla naj ne bo manjši od 6 mm<sup>2</sup>.
- Uporabite kabelsko zaščito pri luknjah z ostrimi robovi.
- Nepravilna namestitve lahko privede do nepravilnega delovanja elektronskega sistema vozila ali avtomobilskega zvočnega sistema.

### Navodila za namestitve in priključitev

Z namenom preprečitve nezgod je potrebno GTA Special Mk II zavarovati na strokoven način.

Lokacija namestitve naprave mora biti suha in omogočati mora dovolj pretoka zraka za hlajenje ojačevalca.

GTA 2 Special Mk II ne smete namestiti na zadnjo polico, zadnje sedeže ali druga mesta, ki so spredaj odprta.

Lokacija namestitve mora biti primerna za pritrditev priloženih vijakov in zagotovitev trdne podpore za napravo.

Napajalni kabel ojačevalca mora vsebovati varovalko na največji razdalji 30 cm od baterije za zaščito baterije vozila v primeru kratkega stika med ojačevalcem in

baterijo. Varovalka ojačevalca zaščiti le ojačevalca, ne pa tudi baterije vozila.

Uporabljajte zvočnike z impedanco **2-4 Ω** (glejte tabelo ali namestitveno skico). Upoštevajte največjo dovoljeno moč (izhod glasbe). Ne ozemljite zvočnikov, uporabljajte izključno priporočene terminale.

### Ojačevalca GTA 2 Special MK II

Ojačevalca je primeren za priključitev avtomobilskega zvočnega sistema s činč priključki.

Za priključitev na avtomobilski zvočni sistem z ISO priključkom uporabite Blaupunkt ISO činč adapterje (7 607 893 093 ali 7 607 855 094).

### Možnosti aplikacije in priključitve zvočnikov:

<b>Quadro način</b>		
Max moč	2 x 120 Watt / 4 Ω	Slika 4,5
<b>Stereo način</b>		
Max moč	1 x 400 Watt / 4 Ω	Slika 6
<b>Quadro način</b>		
Max moč	2 x 180 Watt / 2 Ω	Slika 4,5
<b>Quadro način</b>		
RMS moč	2 x 60 Watt / 4 Ω	Slika 4,5
<b>Stereo način</b>		
RMS moč	1 x 180 Watt / 4 Ω	Slika 6
<b>Quadro način</b>		
RMS moč	2 x 90 Watt / 2 Ω	Slika 4,5
<b>Odziv frekvence</b>	10 Hz - 30.000 Hz	
<b>Razmerje med signalom in hrupom</b>	> 90 dB	
<b>Faktor popačenja (RMS)</b>	< 0,05%	
<b>Stabilnost</b>	2 Ω (4 Ω v mostičnem načinu)	
<b>Vhodna občutljivost</b>	0,1-8 V	
<b>Nizkoprepustni filter</b>		
(Nizkoprepustni)	50-250 Hz	
<b>Visokoprepustni filter</b>		
(Visokoprepustni)	80 Hz	
<b>Bass Boost</b>	0 dB do +12 dB	
<b>Dimenzije</b>		
Š x V x G (mm)	190 x 56,5 x 260	

## Plus / minus priključek

- Priporočamo minimalni skupni prerez točke križanja kablov 6 mm<sup>2</sup>.
- Speljite navadne plus kable, ki so na voljo na trgu, do baterije in jih priključite preko držala za varovalko.
- Zaščitite kable pri luknjah z ostrimi robovi.
- Pritrдите navadni minus kabel, ki je na voljo na trgu, na hrupa prosto ozemljitveno točko (vijak šasije, kovina šasije) (ne na minus pol baterije).
- Drgnite kontaktno površino ozemljitvene točke, dokler ne posvetli, in jo namažite z grafitno mastjo.

## Vključene varovalke (varovalka)

Varovalke, ki so vključene v ojačevalnik, zaščitijo ojačevalnik in celoten električni sistem v primeru napake. Če uporabljate nadomestno varovalko, varovalk nikoli ne vežite mostično in jih ne zamenjajte z varovalkami z višjim tokom.

### Primer priključitve

Priključitev napetostnega vira	Slika 2
Priključitev na avtomobilski zvočni sistem s činč izhodom	Slika 3
Priključitev zvočnikov	Slika 4/5/6



Daljinska povezava ojačevalca s stikalom z +12V napetostnim virom.

To omogoča vklop in izklop ojačevalca z uporabo stikala za vklop/izklop na radijski napravi.

## Kontrola nivoja

Kontrola nivoja se uporablja za uravnavo vhodne občutljivosti ojačevalca izhodni napetosti izhoda predojačevalca vašega avtomobilskega zvočnega sistema.

Obseg uravnave znaša od 0,1 V do 8 V.

Ob priključitvi avtomobilskega zvočnega sistema drugega proizvajalca je vhodno občutljivost potrebno uravnati glede na navodila proizvajalca.

### Nekaj pomembnih razlag v tem kontekstu:

Če ukazni gumb zavrtite v smeri urinega kazalca, se vhodna občutljivost ojačevalca in s tem tudi glasnost zvišata. Sicer pa to ni urejevalnik glasnosti; na končni poziciji ne pride do nadaljnjega zvišanja glasnosti preko ojačevalca, čeprav na začetku morda zveni tako. Sistem izključno hitreje zviša glasnost, če je urejevalec glasnosti avtomobilskega zvočnega sistema vklopljen.

## Priključitev zvočnikov

(Če nameravate ojačevalce prevezati, nadaljujte z razdelkom »Mostična vezava zvočnikov«).

Kot pri vsaki avdio komponenti je pravilna polarizacija ojačevalca in zvočnikov bistvenega pomena za dober odziv nizkih tonov. Zaradi tega je potrebno zagotoviti, da je pozitivni (+) priključek ojačevalca povezan s pozitivnim (+) priključkom zvočnika; enako velja za negativne priključke. Poleg tega mora biti levi kanal ojačevalca povezan z levim zvočnikom, desni kanal ojačevalca pa z desnim zvočnikom.

## Mostična vezava zvočnikov

GTA ojačevalce lahko tudi mostično vežete za doseg mono konfiguracije. To omogoča uporabo ojačevalca za enega ali več subwooferjev ali gonil srednjega razreda. V tej konfiguraciji ojačevalce kombinira levi in desni kanal v enojni kanalski izhod (mono izhod).

### Opomba:

Ojačevalce lahko doda informacijo levega in desnega kanala samo, če sta bili levi in desni RCA povezavi izvedeni.

### Pozor:

**V mostičku mora biti obremenitev ojačevalca 4 ohm ali več. Nižja obremenitev vodi v pregretje ali izklop ojačevalca in lahko povzroči trajne okvare.**

## Uravnava vrste in obsega frekvenčnih križanj

Pri GTA 2 Special Mk II lahko uravnate vrsto frekvenčnih križanj (t.j. »nizka prepustnost« ali »visoka prepustnost«) in želeno vhodno frekvenco. Na primer, če želite priključiti par subwooferjev, potrebujete prikazane nizkoprepustne nastavitve (slika 3). Vhodna frekvenca je odvisna od frekvenčnega obsega zvočnikov (glejte priporočeni frekvenčni obseg zvočnikov).

## Visoka prepustnost

Pri nastavitvi 80 Hz ima ojačevalce frekvenčni obseg 80 Hz do 30.000 Hz.

## Urejevalnik nizkoprepustne frekvence

Urejevalnik je aktiven, če je stikalo na poziciji »Nizka prepustnost«, in omogoča nastavitve zelene vhodne frekvence.

### Primer:

Pri nastavitvi 150 Hz ima ojačevalce frekvenčni obseg 10 Hz do 150 Hz.

## Bass Boost

Urejevalnik bass boost se uporablja za uravnavo odziva nizkih tonov ojačevalca.

Obseg uravnave znaša od 0 dB do +12 dB.

## Indikator vklopa

(TOK / ZAŠČITA)

## Zelena LED lučka:

Izhod je vklopljen in deluje pravilno.

## Rdeča LED lučka:

Izhod je bil elektronsko izklopljen zaradi napake.

## Recikliranje in odlaganje



Prosimo, da za odlaganje naprave uporabite razpoložljive zbirne in vrnitvene sisteme.

Predmet morebitnih sprememb

# GTA 2 Special Mk II

## SRPSKI

### Garancija

Obezbeđujemo garanciju proizvođača za naše proizvode kupljene u zemljama Evropske Unije. Uslove garancije možete pogledati na adresi [www.blaupunkt.de](http://www.blaupunkt.de) ili ih zatražiti direktno od:

Blaupunkt GmbH  
Hotline  
Robert-Bosch-Str. 200  
D-31139 Hildesheim, Germany

### Preporuka:

Performansa pojačala može biti dobra samo onoliko koliko je dobro njegovo montiranje. Pravilno montiranje povećava ukupnu performansu vašeg zvučnog sistema u vozilu. GTA pojačalo bi trebalo da instalira za to obučena osoba. Ako želite da pojačalo montirate sami, molimo pročitajte ovo uputstvo za montiranje veoma pažljivo i odvojite dovoljno vremena za montiranje.

Na kraju, dozvolite da kažemo nekoliko reči o **zaštiti zdravlja:**

U toku reprodukovanja muzike u vašem vozilu, molimo imajte u vidu da trajni nivoi zvučnog pritiska veći od 100 dB mogu dovesti do trajnih oštećenja ljudskog uha i čak do gubitka sluha. Korišćenje današnjih sistema i konfiguracija zvučnika visoke performanse omogućava dostizanje nivoa zvučnog pritiska većih od 130 dB.

### Bezbednosna uputstva



Molimo da u toku montiranja i povezivanja imate u vidu sledeća bezbednosna uputstva.

- **Isključite negativan pol akumulatora! Pridržavajte se bezbednosnih uputstava proizvođača vozila.**
- Kada bušite otvore, vodite računa da ne oštetite delove vozila.
- Poprečni preseci plus i minus kabla ne smeju biti manji od 6 mm<sup>2</sup>.
- Kod otvora sa oštrim ivicama koristite obujmice za kablove.
- Nepravilno montiranje može imati za rezultat neispravno funkcionisanje elektronskih sistema u vozilu ili vašeg zvučnog sistema.

### Uputstva za montiranje i povezivanje

Imajući u vidu bezbednost u slučaju nezgode, GTA 2 Special Mk II mora biti obezbeđen na profesionalan način.

Kada birate mesto na kome ćete montirati uređaj, izaberite suvo mesto koje ima dovoljnu cirkulaciju vazduha, kako bi se pojačalo hladilo.

GTA 2 Special Mk II ne sme se montirati na zadnjoj polici, zadnjim sedištima ili drugim mestima koja su otvorena ka prednjoj strani.

To mesto takođe mora biti dovoljno veliko za prateće

vijke i mora pružati čvrstu potporu.

Kabl za dovod energije do pojačala mora biti opremljen osiguračem na rastojanju do najviše 30 cm od akumulatora, kako bi se akumulator zaštitio u slučaju kratkog spoja između pojačala snage i akumulatora. Osigurač na pojačalu štiti samo pojačalo, ne i akumulator na vozilu.

Koristite zvučnike impedance **2-4 Ω** (videti tablicu ili skicu). Vodite računa o kapacitetu maksimalne snage (muzički izlaz). Ne povezujte zvučnike sa uzemljenjem, koristite samo preporučene terminale.

### Pojačalo GTA 2 Special Mk II

Pojačalo je predviđeno za povezivanje sa zvučnim sistemom u vozilu preko činč konektora.

Za povezivanje zvučnog sistema u vozilu preko ISO veze, koristite Blaupunkt ISO činč adaptere (7 607 893 093 ili 7 607 855 094).

### Applikacije i povezivanje zvučnika:

<b>Quadro mod</b>		
Max. snaga	2 x 120 Watt / 4 Ω	Sl. 4, 5
<b>Stereo mod</b>		
Max. snaga	1 x 400 Watt / 4 Ω	Sl. 6
<b>Quadro mod</b>		
Max. snaga	2 x 180 Watt / 2 Ω	Sl. 4, 5
<b>Quadro mod</b>		
RMS snaga	2 x 60 Watt / 4 Ω	Sl. 4, 5
<b>Stereo mod</b>		
RMS snaga	1 x 180 Watt / 4 Ω	Sl. 6
<b>Quadro mod</b>		
RMS snaga	2 x 90 Watt / 2 Ω	Sl. 4, 5
<b>Frekvencijski odziv</b>	10 Hz - 30,000 Hz	
<b>Odnos signal-šum</b>	> 90 dB	
<b>Faktor distorzije (RMS)</b>	< 0,05%	
<b>Stabilnost</b>	2 Ω (4 Ω u bridge modu)	
<b>Osetljivost ulaza</b>	0,1 - 8 V	
<b>Niskopropusni filter</b>		
(Niskopropusni)	50-250 Hz	
<b>Visokopropusni filter</b>		
(Visokopropusni)	80 Hz	
<b>Pojačavanje basa</b>	0 dB do +12 dB	
<b>Dimenzije</b>		
Š x V x D (mm)	190 x 56,5 x 260	



## Plus / minus povezivanje

- Preporučujemo minimalni poprečni presek od 6 mm<sup>2</sup>.
- Sprovedite plus kablove dostupne da tržištu do akumulatoru i povežite ih preko nosača osigurača.
- Kod otvora sa oštrim ivicama koristite obujmice za kablove.
- Pričvrstite minus kablove dostupne na tržištu sa bešumnim uzemljenjem (vijkom za šasiju, metal šasije) (ne sa minus polom na akumulatoru).
- Očistite dodirne površine tačke za uzemljenje dok ne postanu sjane a zatim nanesite grafitnu mast.

## Integrirani osigurači (Osigurač)

Osigurači integrirani u pojačalu (Osigurač) štite pojačalo snage i ceo električni sistem u slučaju greške. Ako se koristi rezervni osigurač, nikad nemojte premošćavati osigurače ili ih menjati tipom osigurača sa visokom strujom.

### Primeri povezivanja

Povezivanje dovoda napona	Sl. 2
Povezivanje za zvučnim sistemom u vozilu preko činč izlaza.	Sl. 3
Povezivanje zvučnika	Sl. 4/5/6



Daljinsko povezivanje pojačala sa promenljivim +12 V izvorom napona.

Ovo omogućava da se pojačalo uključi i isključi preko on/off prekidača na radio uređaju.

## Kontrola nivoa

Kontrola nivoa se koristi za prilagođavanje osetljivosti ulaza pojačala snage sa izlaznim naponom izlaza za predpojačalo na vašem zvučnom sistemu u vozilu.

Raspon podešavanja je od 0,1 V do 8 V.

Ako je zvučni sistem nekog drugog proizvođača povezan sa pojačalom, osetljivost ulaza mora se podesiti prema odgovarajućim podacima dobijenim od proizvođača.

## Nekoliko važnih objašnjenja:

Okretanjem kontrolnog dugmeta u pravcu kazaljki na satu, osetljivost ulaza ili pojačalo, a samim tim i jačina zvuka, se povećavaju. Međutim, ovo nije dugme za kontrolu jačine zvuka, pojačanje zvuka se ne može postići postavljanjem kontrolnog dugmeta u krajnji položaj, čak i ako se to može pomisliti na početku. Sistem samo povećava jačinu zvuka brže ako je točkić za kontrolu jačine zvuka na zvučnom sistemu u vozilu pojačano.

## Konekcije zvučnika

(Ako pojačalo treba premostiti, sada pređite na odeljak „Premošćeno povezivanje zvučnika“).

Kao i kod svake audio komponente, pravilna polarizacija pojačala i zvučnika je od ključnog značaja za dobar odziv basa. Zbog toga se postarajte da pozitivna (+) konekcija pojačala bude povezana sa pozitivnom konekcijom (+) na zvučniku, isto važi i za negativne (-) konekcije. Osim toga, levi kanal pojačala mora biti povezan sa levim zvučnikom, a desni kanal pojačala sa desnim zvučnikom.

## Premošćene konekcije zvučnika

GTA pojačalo se takođe može premostiti za mono konfiguraciju. Ovo omogućava da se pojačalo koristi za jedan ili nekoliko sabvufera ili zvučnike srednjeg opsega. U ovoj konfiguraciji, pojačalo kombinuje desni i levi kanal u jednokanalni izlaz (mono izlaz).

### Napomena:

Pojačalo može da doda desni i levi signal samo ako su povezane i desna i leva RCA konekcija.

### Oprez:

**Kod premošćenog strujnog kola, opterećenje pojačala mora iznositi 4 ohm ili više. Manje opterećenje može dovesti od pregrevanja ili isključivanja pojačala i može izazvati trajna oštećenja.**

## Podešavanje tipa i raspona frekvencijskog skakanja

Sa GTA 2 Special Mk II, mogu se podesiti tip frekvencijskog skakanja (tj. „Niska propusnost“ ili „Visoka propusnost“) i željena ulazna frekvencija. Na primer, ako priključujete par sabvufera, neophodno je izvršiti podešavanja za nisku propusnost (niska propusnost) (Sl.3). Ulazna frekvencija zavisi od raspona frekvencije zvučnika (videti raspon frekvencije zvučnika koji se preporučuje).

## High-Pass (Visoka propusnost)

Ako se podesi na 80 Hz, pojačalo ima raspon frekvencije od 80 Hz do 30,000 Hz.

## Low-pass kontrola frekvencije

Ova kontrola je aktivna ako se prekidač nalazi u položaju „Niska propusnost“ i omogućava podešavanje željene ulazne frekvencije.

### Primer:

Ako se podesi na 150 Hz, pojačalo ima raspon frekvencije od 10 Hz do 150 Hz.

## Pojačavanje basa

Kontrola pojačavanja basa se koristi za podešavanje odziva basa pojačala.

Raspon podešavanja je od 0 dB do +12 dB.

## Power-on indikator

(SNAGA/ZAŠTITA)

## Zelena LED dioda:

Izlazna faza uključena, uobičajen status kada pojačalo radi.

## Crvna LED dioda:

Izlazna faza je elektronski isključena usled greške.

## Recikliranje i odlaganje



Molimo koristite sisteme za vraćanje i sakupljanje koji su vam na raspolaganju za odlaganje proizvoda.

Podložno promenama

# GTA 2 Special Mk II

## Beszereelés, Ugradnja, Namestitev, Montiranje

Fig. 1

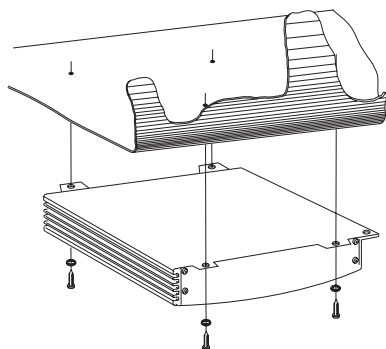


Fig. 2

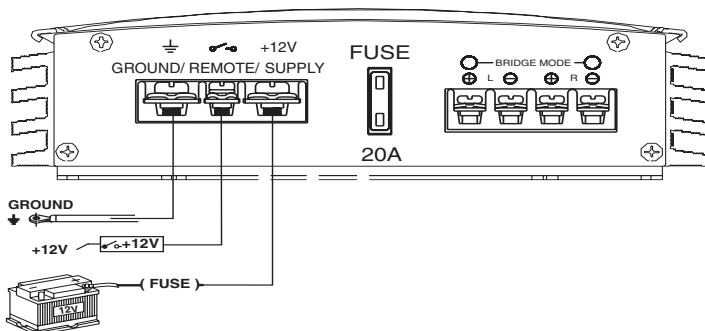
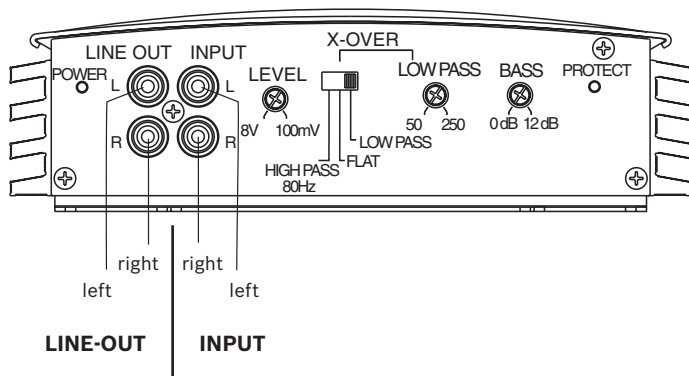


Fig. 3



Beszerezés, Ugradnja, Namestitev, Montiranje

Fig. 4

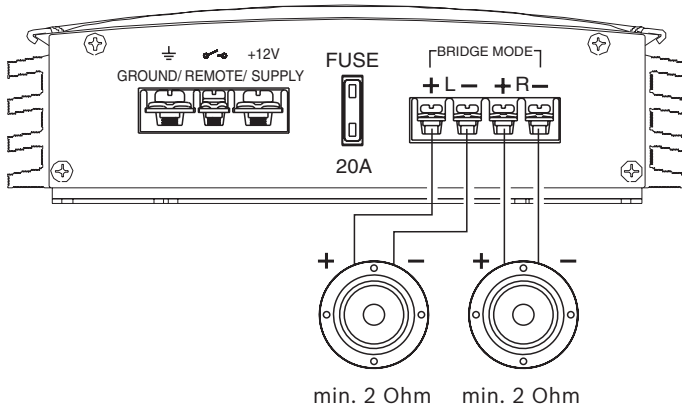


Fig. 5

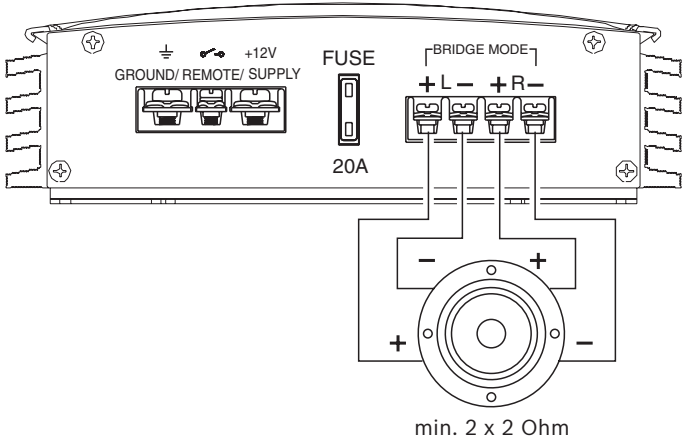
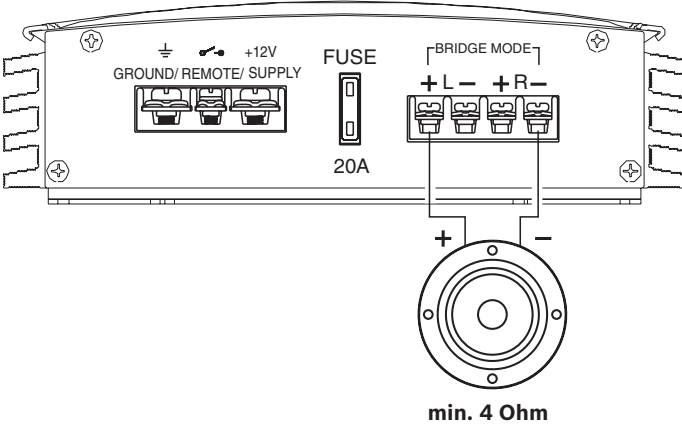


Fig. 6



## Szervizek telefonszámai, Brojevi servisa, Številke servisne službe, Brojevi servisa

<b>Country:</b>		<b>Phone:</b>	<b>Fax:</b>
Germany	(D)	0180-5000225	05121-49 4002
Austria	(A)	01-610 39 0	01-610 393 91
Belgium	(B)	02-525 5444	02-525 5263
Denmark	(DK)	44 898 360	44-898 644
Finland	(FIN)	09-435 991	09-435 99236
France	(F)	01-4010 7007	01-4010 7320
Great Britain	(GB)	01-89583 8880	01-89583 8394
Greece	(GR)	210 94 27 337	210 94 12 711
Ireland	(IRL)	01-46 66 700	01-46 66 706
Italy	(I)	02-369 6331	02-369 6464
Luxembourg	(L)	40 4078	40 2085
Netherlands	(NL)	00 31 24 35 91 338	00 31 24 35 91 336
Norway	(N)	66-817 000	66-817 157
Portugal	(P)	2185 00144	2185 00165
Spain	(E)	902 52 77 70	91 410 4078
Sweden	(S)	08-7501850	08-7501810
Switzerland	(CH)	01-8471644	01-8471650
Czech. Rep.	(CZ)	02-6130 0446	02-6130 0514
Hungary	(H)	76 511 803	76 511 809
Poland	(PL)	0800-118922	022-8771260
Turkey	(TR)	0212-335 06 71	0212-3460040
USA	(USA)	800-950-2528	708-865-5296
Brasil (Mercosur)	(BR)	0800 7045446	+55-19 3745 2773
Malaysia (Asia Pacific)	(MAL)	+604-6382 474	+604-6413 640

Blaupunkt GmbH  
Robert-Bosch-Str. 200  
D-31139 Hildesheim