



In Car Entertainment

DVD-soitin ME4

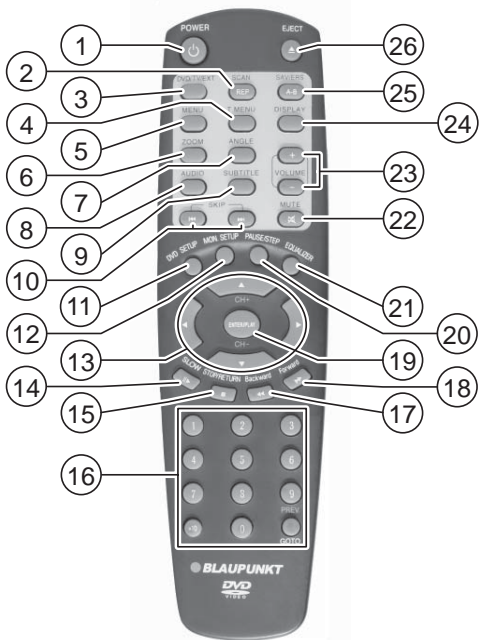
7 607 004 523

Käyttö- ja asennusohje



<http://www.blaupunkt.com>

 **BLAUPUNKT**



- ① Painike laitteen kytkemiseksi päälle/pois.
- ② **REP:** REPEAT-toiminnon aktivointi/deaktivointi.
SCAN-toiminto on käytettävissä vain TV-käyttötilassa.
- ③ **DVD/TV/EXT:** vaihto DVD-/CD-/MP3-käyttötilojen sekä ulkoisten ohjelmalähteiden AUX1 ja AUX2 välillä.
- ④ **T.MENU:** DVD:n kappalevalikon haku näyttöön.
- ⑤ **MENU:** DVD:n päävalikon (root) haku näyttöön.
- ⑥ **ZOOM:** kuva-alueen suurentaminen toiston aikana.
- ⑦ **ANGLE:** katselukulman vaihto.
- ⑧ **AUDIO:** DVD:lla käytettävissä olevien ääniraitojen valinta.
- ⑨ **SUBTITLE:** DVD:lla käytettävissä olevien tekstitysvaihtoehtojen valinta.
- ⑩ **SKIP**-painikkeet: DVD:n tai CD/MP3-levyn edeltävän tai seuraavan kappaleen valinta.
- ⑪ **DVD SETUP:** asetusvalikoiden kutsuminen perusasetuksia varten.
- ⑫ **MON.SETUP:** ei toimintoa.
- ⑬ Nuolipainikkeet valikoissa navigointia varten.
Painikkeet **CH+** ja **CH-** ovat käytettävissä vain TV-tilassa.
- ⑭ **SLOW:** hidastuksen käynnistys/lopetus.
- ⑮ **STOP/RETURN:** toiston lopettaminen/keskeyttäminen.
- ⑯ Numeropainikkeet ja **PREV. / GOTO** -painikkeet: kappaleiden ja niiden tiettyjen kohtien (ajan) valinta.
- ⑰ **BACKWARD:** pikasiirto taaksepäin päälle.
- ⑱ **FORWARD:** pikasiirto eteenpäin päälle.
- ⑲ **ENTER/PLAY:** valikkokohtien valinta ja vahvistaminen sekä toiston käynnistäminen.
- ⑳ **PAUSE/STEP**-painike: toiston tauko (pysäytyskuva).
- ㉑ **EQUALIZER:** taajuuskorjaimen esisäädön valinta, oman taajuuskorjainasetuksen määrittely ja taajuuskorjaimen poiskytkentä.
- ㉒ **MUTE:** äänentoiston mykistäminen.
- ㉓ **Volume + -:** äänenvoimakkuuden säätö.
- ㉔ **DISPLAY:** eri näyttötilojen valinta.
- ㉕ Painikkeet **A-B:** jatkuva soitto -toiminnon aloitus- ja lopetusajankohdan valinta. Jatkuva soitto -toiminnon kytkeminen päälle/pois.
SAV / ERS -toiminto on käytettävissä vain TV-käyttötilassa.
- ㉖ **EJECT:** CD/DVD-levyn poistaminen.
- ㉗ **PLAY**-painike laitteessa: toiston käynnistäminen.
- ㉘ Infrapuna-vastaanotin kauko-ohjainta varten.

SISÄLLYSLUETTELO

Ohje	5	DVD-valikko	19
Liikenneturvallisuus	5	DVD-valikon näyttö	19
Turvallisuusohje	5	Valikkomerkintöjen valinta	19
Jätteiden kierrätys ja hävitys	6	DVD-valikosta poistuminen	19
Asennus ja kytkentä	7	Kappalevalikon näyttö	19
Asennussarja	7	Ulkopuoliset lähteet	20
Asennus- ja turvallisuusohjeita	7	CD- ja MP3-käyttö	20
Kytkennät	8	Taajuuskorjain	21
Toimituslaajuus	9	Äänensävyn esisäädön valinta	21
Asennuspaikka ja kiinnityskulman käyttö	10	Käyttäjä-taajuuskorjaimen säätö	22
Ensimmäinen käyttöönotto	11	Taajuuskorjaimen päältäkytkeminen ...	22
Kauko-ohjaimen käyttöönotto	11	Taajuuskorjaimen säätösuosituksia ...	23
Kytkeminen päälle/päältä	11	ASETUKSET	24
Äänenvoimakkuuden säätö	12	Asetusvalikon kutsuminen	24
Mykistys (mute)	12	Asetukset asetusvalikossa	24
DVD-käyttö	12	Kuvaruutunäytön kielen valinta	24
DVD/CD-levyn laittaminen laitteeseen ja ottaminen laitteesta	13	Toistokielen valinta	24
Toiston käynnistäminen	14	Tekstityskielen valinta	24
Kuvaruutunäyttö / näyttö	14	DVD-valikon kielen valinta	24
Pikakelaus	14	Monitorin säätöjen valinta	24
Hidastus	15	DivX	25
Toiston keskeytys (Pause) ja uudelleenaloitus	15	Lapsilukko	25
Pysäytyskuva	15	TV-laitteen väritelevisiostandardin säätö	26
Hyppäys luvun yli	16	Kuvamoodin säätö	27
Yhden DVD-levyn jakson jatkuva toisto	16	Kameraperspektiivin näyttö	27
Luvun suora valinta	16	Koaksiaalisen digitaaliliitännän (SPDIF) kytkeminen päälle/pois	27
Toiston uudelleenaloitus DVD-levyn ensimmäisen jakson alussa	17	Audio-lähdön säätö	27
Tekstityksen lisäys	17	"Dual Mono"-säätö	27
Toistokielen valinta	17	Dynamic Range Controlin (DRC) säätö	28
Kameraperspektiivin vaihto	18	Pro Logic -säätö	28
Kuva-alueen suurennus (Zoom)	18	Dolby Digital DVD:n downmix	29
		PCM:n säätö	29
		Kuvaruudunsäästäjän aktivointi	29
		Laitteen nollaus	29
		Tekniset tiedot	30

Ohje

Kiitämme, että olet valinnut Blaupunkt-tuotteen. Toivotamme paljon iloa uuden laitteen käytössä.


Ennen kuin käytät laitetta ensimmäisen kerran, lue tämä käyttöohje.

Blaupunktin työntekijät tekevät parhaansa luodakseen entistäkin selkeämpiä ja ymmärrettävämpiä käyttöohjeita. Jos kaikesta huolimatta ilmaantuu laitteen käyttöön liittyviä kysymyksiä, käänny alan kauppiaan tai maassasi toimivan puhelinpalvelun puoleen. Puhelinnumerot löytyvät tämän vihkosen takasivulta.

Euroopan Unionin alueella ostetuille tuotteillemme myönnämme valmistajan takuun. Takuuehdot löytyvät Internet-osoitteestamme www.blaupunkt.de tai voit tilata ne suoraan valmistajalta:

Blaupunkt GmbH
Hotline
Robert-Bosch-Str. 200
D-31139 Hildesheim

Liikenneturvallisuus

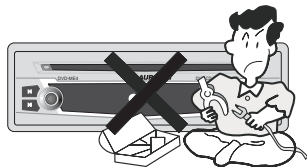
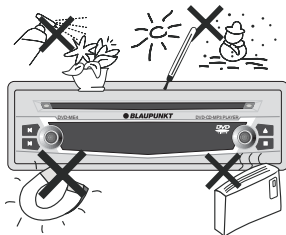
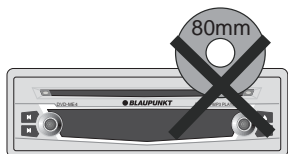
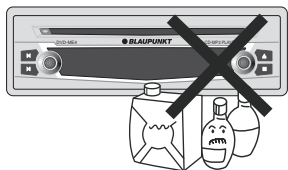
 Liikenneturvallisuuden on ehdottomasti oltava etusijalla. Käytä tätä laitetta vain, jos liikennetilanne sen sallii. Tutustu laitteeseen ennen kuin aloitat ajon.

Kuljettajan on aina kyettävä havaitsemaan esim. poliisin, palokunnan ja pelastuspalvelun varoitussignaalit ajoissa. Säädä tästä syystä radioasi äänenvoimakkuus ajon aikana turvalliselle tasolle.

Turvallisuusohje

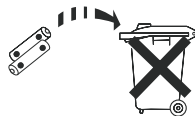
HUOMIO:

DVD-soitin on luokan 1 laserlaite, jonka näkymättömästä lasersäteestä voi säteillä ihmisille vaarallista lasersäteilyä. DVD-soitinta saa tämän vuoksi käyttää vain ohjeiden mukaisesti. Älä milloinkaan avaa laitteen koteloita tai yritä korjata sitä itse. Jätä huolto koulutetun henkilökunnan tehtäväksi.



Jätteiden kierrätys ja hävitys

Tuotteemme on valmistettu materiaaleista, jotka voidaan toimittaa kierrätykseen ja hävittää ympäristöä säästävällä tavalla. Käytöstä poistetut tuotteet on kerättävä tavallisesta kotitalousjätteestä erillään. Toimita tuote paikkakunnallasi käytettävissä olevaan palautus- tai keruujärjestelmään.



Asennus ja kytkentä

Asennussarja

Mukanatoimitettu asennussarja sisältää kaksi kiinnityskulmaa, ruuveja, virransyöttökaapelin ja infrapunavastaanottimen 3,5 mm jakkipistokkeella.

Asennus- ja turvallisuusohjeita

Ennen kuin liität DVD-soittimen ME4, lue seuraavat ohjeet huolellisesti.

Asennuksen ja kytkennän ajaksi akun miinusnapa on irrotettava.

Tässä on noudatettava ajoneuvon valmistajan turvallisuusohjeita (turvatyyny, hälytyslaitteet, tietokone, ajonestolaite).

Valitse laitteen asennusta varten paikka, johon ME4 voidaan ruuvata kiinni ja jossa se ei häiritse kuljettajaa eikä vaaranna matkustajia ajoneuvon äkillisesti pysähtyessä, esim. hätäjarrutuksessa.

Älä laita kauko-ohjainta turvatyynyjen laukeamisalueelle ja huolehdi tukevaa telineestä, jotta matkustajat eivät ole vaarassa hätäjarrutuksen yhteydessä.

Asennuspaikkaa valittaessa on otettava huomioon:

- ajoneuvon bensiinitankki ei saa vahingoittua ruuveista.
- pinnan alla, johon laite asennetaan, ei saa olla metallilankoja tai putki-johtoja.
- ruuvit eivät saa vahingoittaa vararengasta, työkaluja jne. Ota myös huomioon, että laite ei estä vararenkkaan, työkalujen jne. ulosottamista.

Älä asenna laitetta paikkaan,

- joka on suoraan auringonvalossa.
- joka on lähellä kuumailman ulostuloaukkoja (lämmitys jne.).
- joka on alttiina sateelle tai kosteudelle.
- joka on alttiina pölylle tai lialle.
- joka on alttiina voimakkaalle värinälle.

Käytä yksinomaan mukanatoimitettuja kiinnitysosia (kiinnityskulma, ruuvit) varmistaaksesi vakaan asennuksen.

Ota asennuksessa huomioon, että ilmankierto on riittävä ME4:n jäähdyttämiseksi. Jätä tuuletusaukkojen alueelle vähintään 10 cm:n vapaa tila.

Laitteen tukevan asennuksen varmistamiseksi on käytettävä ainoastaan laitteen mukana toimitettuja kiinnityselementtejä (kiinnityskulmat, ruuvit).

Jos laite asennetaan kojelautaan (1 DIN-asennusaukko), käytä sen mukana toimitettua kehystä.

ASENNUS JA KYTKENTÄ

Kytkennät

Kytke mukanatoimitetun liitäntäkaapelin vapaat päät ajoneuvosi virtalähteeseen.

Keltainen: kestoplus 12V

Musta: maa

Punainen: sytytys

Kestopluskaapeli akun ja ME4:n välillä on varmistettava suoraan akkuun lisäksi varokkeenpitimellä (5 amperia).

Pistä kytkentäpistoke 4-napaiseen holkkiin laitteen vasemmalla puolella.

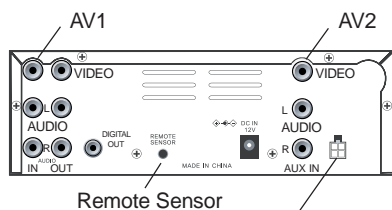
3,5 mm:n jakkipistokkeeseen **REMOTE SENSOR** voit liittää infrapunavastaanottimen ja asentaa sen mihin tahansa ajoneuvossa.

Ohje:

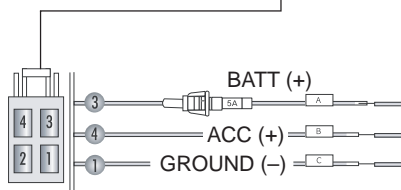
Jos **et** asenna ME4:ta piilossa olevaan paikkaan ajoneuvossa, voit kohdistaa kauko-ohjaimen myös laitteen etupuolella olevaan infrapunavastaanottimeen.

Audio/video-toistoa varten liität kaapelikytkennät **AUDIO/VIDEO OUT** ja **DIGITAL OUT** laitteesi vastaaviin portteihin.

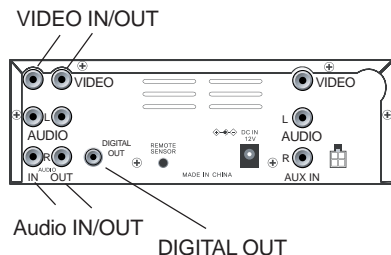
Voit liittää lisäksi ulkopuolisia audio-/videolähteitä tähän kaapelisarjaan (**AUDIO/VIDEO IN**). Lue luku "Ulkopuoliset lähteet".



Liitäntäholkki (4-napainen)



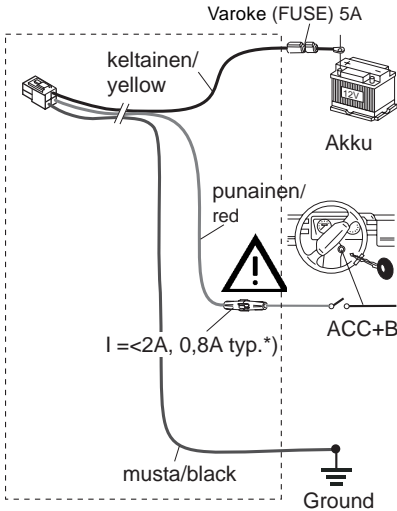
Maa (musta)
Kestoplus (keltainen)
Sytytys (punainen)



Audio IN/OUT

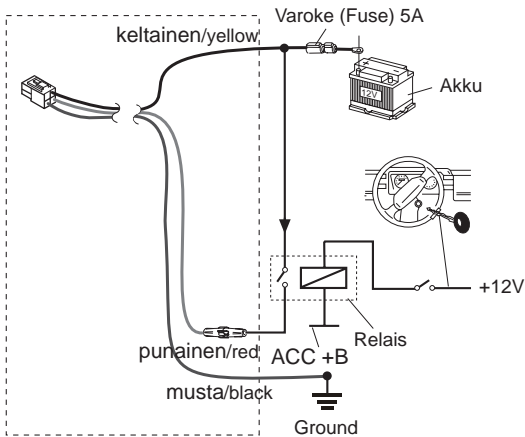
DIGITAL OUT

Toimituslaajuus



*) Jos kytkentään käytetään ajoneuvon liittintä 15, on virtalukon pluskaapelin suojaksi asennettava varoke (0,8 A) enint. 30 cm:n päähän liittimestä 15.

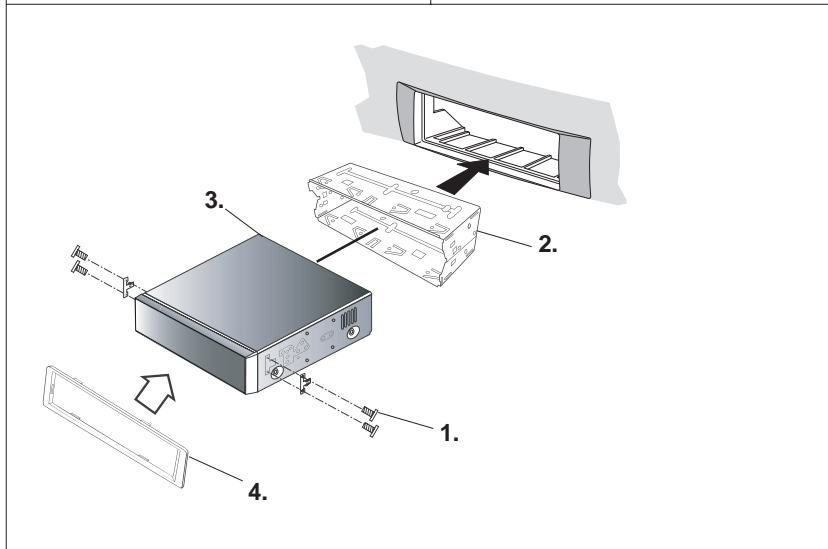
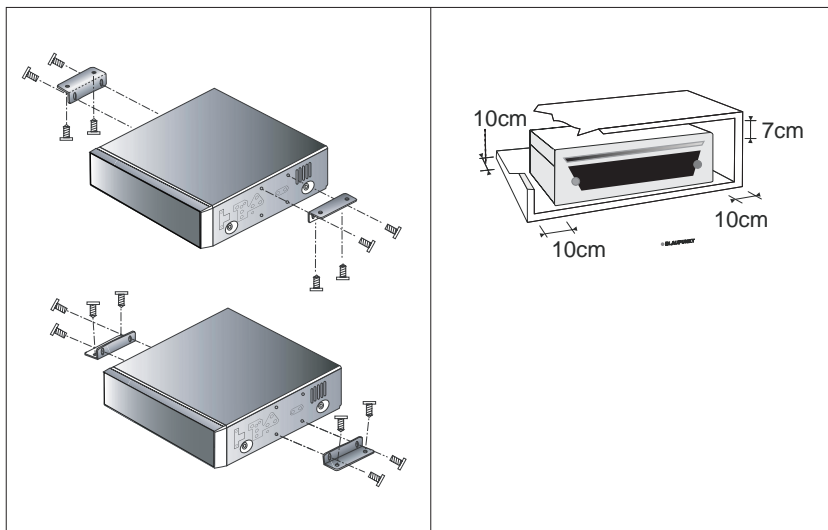
Optio



Huomio: Nämä kytkennät on sallittu vain valtuutetulle huoltopalvelukorjaimelle.

ASENNUS JA KYTKENTÄ

Asennuspaikka ja kiinnityskulman käyttö



Ensimmäinen käyttöönotto

Kun otat ME4:n ensimmäisen kerran käyttöön, laita kauko-ohjaimen patterit paikalleen.

Kauko-ohjaimen käyttöönotto

Patterien paikalleenlaitto

1. Avaa patterikotelo ottamalla kansi irti.
2. Laita uudet patterit paikalleen. Patteriluokka: kaksi AAA-tyypin patteria. Varmista, että patterien navat ovat patterikotelon kuvan mukaisesti.
3. Sulje patterikotelo.

Kauko-ohjaimen käyttö

Kohdista kauko-ohjain erillistä infrapunavastaanotinta tai laitteen etupuolella olevaa infrapunavastaanotinta kohti.

Käyttökulma: Noin 30° joka suuntaan infrapunavastaanottimen etupuolelta.

Kytkeminen päälle/päältä

Laitte on käyttövalmis, kun laitteen CD-kotelossa näkyy sininen valo.

- ⇒ Päällekytkemiseksi paina painikkeesta **POWER** ① kauko-ohjaimessa tai painikkeesta ① laitteessa.

Laitte kytkeytyy päälle.

- ⇒ Päältäkytkemiseksi paina painikkeesta **POWER** ① kauko-ohjaimessa tai painikkeesta ① laitteessa.

Laitte kytkeytyy päältä.

Äänenvoimakkuuden säätö

Äänenvoimakkuutta voidaan säätää välillä 0 (pois päältä) - 16 (suurin voimakkuus).

⇒ Äänenvoimakkuuden suurentamiseksi paina painikkeesta **VOLUME +** (23).

⇒ Äänenvoimakkuuden pienentämiseksi paina painikkeesta **VOLUME -** (23).

Mykistys (mute)

Voit mykistää laitteen hetkessä (Mute).

⇒ Paina painikkeesta **MUTE** (22).

"MUTE" näkyy kuvaruudussa.

Mykistyksen (Mute) poisto

⇒ Paina uudelleen painikkeesta **MUTE** (22).

DVD-käyttö

ME4-laitteella voidaan toistaa DVD-levyjä, video-CD-levyjä (VCD), super-video-CD-levyjä (SVCD), tavallisia ääni-CD-levyjä, kuva-CD-levyjä (VCD 2.0) sekä MP3-CD-levyjä.


ME4 on tarkoitettu DVD-levyjen toistoon, joilla on **maakoodi 2**. Jos laite on tarkoitettu muita maakodeja varten, se selviää näiden ohjeiden takasivulla ja laitteessa olevasta tarrasta.

Niin kutsuttuja CD-R-levyjä ja CD-RW-levyjä ("itsepoltetut" CD:t) voidaan yleensä toistaa. Koska CD-nauhoituksen laatu vaihtelee suuresti, Blaupunkt ei voi taata kaikkien levyjen moitteetonta toimintaa.

Jotta laite toimii ongelmitta, tulisi mieluiten käyttää vain CD-levyjä, joissa on Compact Disc -logo. Kopiosuojattujen CD-levyjen toistossa voi esiintyä ongelmia. Blaupunkt ei voi taata kopiosuojattujen CD-levyjen moitteetonta toimintaa!

Itsetehtyjä tietovälineitä kuten VCD/SVCD ja DVD-R/RW, DVD+R/RW voidaan yleensä toistaa.

Riippuen kirjoitettavista tietovälineistä ja ohjelmistosta, jolla nämä tietovälineet on valmistettu tai kirjoitettu, Blaupunkt ei voi taata moitteetonta yhteensopi-
vuutta ja toistoa.

 DVD-soittimen vaurioitumisvaara! Muotoillut DVD-levyt/CD-levyt (Shape-CDs) ja DVDS/CD-levyt, joiden halkaisija on 8 cm, eivät sovellu käytettäväksi.

Emme vastaa sopimattomien DVD/CD-levyjen käytön aiheuttamista vahingoista.

Tämä soitin tukee seuraavia levyformaatteja:

- DVD 12 cm
- DVD-R / DVD-RW
- DVD+R / DVD+RW
- DVD DivX 3.11; 4.0; 5.0...x
- Video CD (VCD) Super Video CD (SVCD) 12 cm
- Kuva-CD (VCD 2.0)
- Ääni-CD (CD-tekstiä sisältäviä levyjä ei tueta), CD-R ja CD-RW 12 cm
- MP3 CD MP3 tiedostoineen musii-kin toistoon. Vain MP3-CD formaattia "Joliet" tai "ISO 9660" tuetaan.

Tämä soitin ei tue seuraavia levyformaatteja:

- DVD-ROM
- CDV
- CD-G
- DVD-levyt, joissa on toinen aluekoodi.

DVD/CD-levyn laittaminen laitteeseen ja ottaminen laitteesta

ME4 on varustettu Slot-In-levyasemalla ilman avautuvaa pesää. Vain slot-in-levyaseman käyttö takaa levyaseman hyvän värinänvaimennuksen laitteessa.

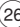
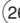

DVD/CD-levyn asettaminen laitteeseen

⇨ Työnnä DVD/CD-levy etikettipuoli ylöspäin DVD/CD-aukkoon laitteen etupuoolella kunnes tunnet kevyttä vastusta.

DVD/CD-levy vedetään levyasemaan sisälle, DVD/CD-levyn sisäänvetoa ei saa estää tai auttaa.

DVD/CD-levy ladataan. Joko DVD-valikko tulee näkyviin tai toisto alkaa. Se riippuu käytetystä DVD:stä.

DVD/CD-levyn ottaminen laitteesta

⇨ Paina painikkeesta **EJECT**  kauko-ohjaimessa tai painikkeesta **EJECT**  laitteessa .

DVD/ CD-levy tulee ulos.

⇨ Ota DVD/CD-levy varovasti ulos.

DVD-KÄYTTÖ

Toiston käynnistäminen

Kun olet ladannut haluamasi DVD/CD-levyn, joko DVD-valikko tulee näkyviin tai toisto alkaa. Se riippuu käytetystä DVD:stä.

- ⇨ Paina painikkeesta **ENTER/PLAY** (19) kauko-ohjaimessa tai painikkeesta **PLAY** (27) laitteessa.

Toisto alkaa.

Kuvaruutunäyttö / näyttö

Liitetyllä kuvaruudulla voit antaa näkyä eri soittoaikaa koskevia tietoja. Voit sammuttaa kuvaruutunäytön.

Seuraavat näytöt ovat käytettävissä:

- **TITLE 01/02 CHAPTER 33/45**
01 : 26 : 14: Ensimmäinen kahdesta pääjaksosta (kappaleet) ja 33 luku 45 luvusta (Chapter) soiteaan. Sen alta löydät kuluneen soittoajan.
- **TITLE REMAIN**
00 : 31 : 58: Ajankohtaisen kappaleen jäljellä oleva soittoaika tulee näkyviin.
- **CHAPTER ELAPSED**
00 : 01 : 34: Ajankohtaisen luvun (Chapter) kulunut soittoaika tulee näkyviin.
- **CHAPTER REMAIN**
00 : 05 : 22: Ajankohtaisen luvun (Chapter) jäljellä oleva soittoaika tulee näkyviin.

Kuvaruutunäytön lisäys/ vaihto

- ⇨ Paina painikkeesta **DISPLAY** (24) kauko-ohjaimessa niin monta kertaa kunnes halutut tiedot tulevat näkyviin.

Kuvaruutunäyttö tulee näkyviin kuvaruudun yläreunassa.

Kuvaruutunäytön poistaminen

- ⇨ Paina painikkeesta **DISPLAY** (24) niin monta kertaa kunnes **OFF** tulee hetkeksi näkyviin ja kuvaruutunäyttö sammuu.

Pikakelaus

Voit kelata DVD:tä kaksin-, nelin-, 16-, 32- ja 64-kertaisella nopeudella eteenpäin (riippuu DVD:stä, joitakin DVD-levyjä voidaan soittaa vain 16 kertaa nopeammin).

Kelataksesi DVD-levyä erittäin nopeasti eteenpäin

- ⇨ paina painikkeesta **Forward** (18) kauko-ohjaimessa niin monta kertaa kunnes haluamasi nopeus tulee näkyviin.

Pikakelauksen lopetus

Pikakelauksen lopettamiseksi,

- ⇨ paina painikkeesta **ENTER/PLAY** (19) kauko-ohjaimessa tai painikkeesta **PLAY** (27) laitteessa.

DVD-levyn toisto tapahtuu normaalilla nopeudella.

Hidastus

DVD-levyjä voidaan soittaa hitaammalla nopeudella eteen ja taaksepäin.

- ⇨ Paina yhden tai useamman kerran painikkeesta **SLOW** (14) kauko-ohjaimessa soitonnopeuden hidastamiseksi.

Kun olet kerran painanut painikkeesta **SLOW** (14), toisto eteenpäin kytketyn puolelle nopeudelle (SF 1/2x).

Kaikki seuraavat painikkeesta painamiset pienentävät nopeutta edelleen (neljäsosa, kuudesosa ja kahdeksasosa). Kuvaruudussa näkyy nopeus ja **SF**, joka tarkoittaa "Slow Forward" (hitaasti eteenpäin).

Kun nopeus on saavuttanut kahdeksasosan, kaikki seuraavat painikkeesta painamiset esittävät filmiä taaksepäin hidastuksessa. Kuvaruudussa näkyy nopeus ja **SR**, joka tarkoittaa "Slow Rewind" (hitaasti taaksepäin).

DVD-levyn toistamiseksi taas normaalilla nopeudella,

- ⇨ paina painikkeesta **ENTER/PLAY** (19) kauko-ohjaimessa tai painikkeesta **PLAY** (27) laitteessa.

Toiston keskeytys (Pause) ja uudelleenaloitus

Toiston keskeytys

- ⇨ Paina painikkeesta ■ (15) kauko-ohjaimessa tai laitteen etupuolella.

Toisto keskeytyy, laitteen aloituskuvaruutu ja teksti "PRESS PLAY TO CONTINUE" tulee näkyviin.

Toiston jatkaminen

- ⇨ Paina painikkeesta **ENTER/PLAY** (19) kauko-ohjaimessa tai painikkeesta **PLAY** (27) laitteessa.

Toisto jatkuu uudelleen.

Pysäytyskuva

- ⇨ Paina toiston aikana painikkeesta **PAUSE/STEP** (20) kauko-ohjaimessa tai painikkeesta **PLAY** (27) laitteessa.

Toisto keskeytyy ja se jäätyy pysäytyskuvaksi.

Toiston jatkaminen

Toiston jatkamiseksi

- ⇨ paina painikkeesta **ENTER/PLAY** (19) kauko-ohjaimessa tai painikkeesta **PLAY** (27) laitteessa.

DVD-KÄYTTÖ

Hyppäys luvun yli

DVD-levyn jaksot on voitu jakaa pienemmiksi luvuiksi (Chapter).

Seuraavaan tai johonkin muuhun lukuun hyppäämiseksi,

- ⇨ paina yhden tai useamman kerran painikkeesta **SKIP ►►** (10) kauko-ohjaimessa tai laitteen etupuolella.

Toisto hyppää seuraavan tai vastaavasti myöhemmän luvun alkuun.

Seuraavaan tai jonkin muun luvun alkuun hyppäämiseksi

- ⇨ paina yhden tai useamman kerran painikkeesta **SKIP ◄◄** (10) kauko-ohjaimessa tai laitteen etupuolella.

Toisto hyppää ajankohtaisen tai vastavasti myöhemmän luvun alkuun.

Ohje:

Jos soitetään DivX-DVD-levyä, SKIP-painikkeilla **◄◄** (10) voidaan hypätä 3, 5 tai 10 min. eteen- tai taaksepäin. Asetus ks. sivu 25.

Yhden DVD-levyn jakson jatkuva toisto

DVD-levy on jaettu eri lukuihin (Chapter) ja jaksoihin (Title), jotka voidaan valita yksittäin.

Luvun tai jakson toisto jatkuvasti

Jos haluat toistaa ajankohtaista lukua jatkuvasti,

- ⇨ paina painikkeesta **REP** (2) kauko-ohjaimessa.

Kuvaruudussa näkyy "CHAPTER REPEAT ON".

Jos haluat toistaa ajankohtaista jaksoa jatkuvasti,

- ⇨ paina painikkeesta **REP** (2) kauko-ohjaimessa toistamiseen.

Kuvaruudussa näkyy "TITLE REPEAT ON".

Toiston päättäminen

Jos haluat keskeyttää toistotoiminnon

- ⇨ paina painikkeesta **REP** (2) kauko-ohjaimessa niin monta kertaa kunnes „REPEAT OFF” tulee näkyviin kuvaruudussa.

Luvun suora valinta

Voit valita kauko-ohjaimella suoraan luvun (Chapter) tai tietyn kohdan (soittoaika).

Luvun valinta

Luvun valitsemiseksi suoraan

- ⇨ paina painikkeesta **PREV./GOTO** (16) kauko-ohjaimessa.

Kuvaruudussa näkyy kohdan "TITLE" takana ajankohtaisen kappaleen numero ja kappaleiden määrä. Sen takana näkyy luvun (Chapter) numero ja luvun määrä. Luvun numero on keltaisella pohjalla.

- ⇨ Syötä numeropainikkeilla (16) kauko-ohjaimessa haluamasi luvun numero ja paina painikkeesta **ENTER/PLAY** (19).

Toisto jatkuu haluamastasi paikasta.

Soittoajan valinta

Voit valita tietyn kohdan DVD-levystä suoraan syöttämällä tämän paikan soittoajan.

Tiettyyn paikkaan hypätäksesi,

- ⇨ paina **kaksi kertaa** painikkeesta **PREV./GOTO** (16) kauko-ohjaimessa.

Kuvaruudussa näkyy kohdan "TITLE" takana ajankohtaisen kappaleen numero ja kappaleiden määrä.

Sen takana näet "TIME" ja soittoajan syöttöalueen. Syöttöalue on keltainen.

- ⇨ Syötä numeropainikkeilla (16) kauko-ohjaimessa haluamasi kohdan soittoaika muodossa "hh.mm.ss" ja paina painikkeesta **ENTER/PLAY** (19).

Toisto jatkuu haluamastasi paikasta.

Toiston uudelleenaloitus DVD-levyn ensimmäisen jakson alussa

- ⇨ Paina kaksi kertaa painikkeesta (15) kauko-ohjaimessa tai laitteen etupuolella.
- ⇨ Paina painikkeesta **PLAY** (27) laitteessa tai painikkeesta **ENTER/PLAY** (19) kauko-ohjaimessa.

Toisto alkaa alusta jakson alussa.

Ohje:

Useimmissa DVD-levyissä tämä on DVD:n päävalikko (Root).

Tekstityksen lisäys

Tekstityksen lisäämiseksi

- ⇨ paina painikkeesta **SUBTITLE** (9) kauko-ohjaimessa.

Tekstitys tulee näkyviin. Kuvaruutunäyttö tulee näkyviin. Kohdan "SUBTITLE" vieressä näkyy ajankohtainen kieli ja käytössä olevien kielten tekstitysten määrä.

Tekstityskielen vaihtamiseksi

- ⇨ paina yhden tai useamman kerran painikkeesta **SUBTITLE** (9) kunnes haluamasi kielen tekstitys tulee näkyviin.

Ohje:

Voit myös valita DVD:n valikossa, näytetäänko tekstitys ja millä kielellä (katso DVD-valikko). Sen lisäksi voit asettaa lempikielesi tekstityksen asetusvalikossa. Lue kohta "Tekstityskielen valinta" luvusta "Asetukset".

Toistokielen valinta

Toistokielen valitsemiseksi

- ⇨ paina yhden tai useamman kerran painikkeesta **AUDIO** (8) kauko-ohjaimessa.

Toistokieli vaihtuu. Kuvaruutunäyttö tulee näkyviin. Ajankohtainen kieli, kielen numero ja käytössä olevien toistokielten määrä tulee näkyviin.

Ohje:

Voit valita toistokielen myös DVD:n valikosta (katso DVD-valikko). Sen lisäksi voit asettaa lempitoistokielesi asetusvalikossa. Lue kohta "Toistokielen valinta" luvusta "Asetukset".

Kameraperspektiivin vaihto

On olemassa DVD-levyjä, joissa on kaksi tai useampia eri kameraperspektiivejä yhdessä kohtauksessa.


Kuvaruudussa näkyy kamerasymbolin vieressä ajankohtaisen kameraperspektiivin numero ja mahdollisten kameraperspektiivien määrä.

Kameraperspektiivin vaihtamiseksi

- ⇨ paina painikkeesta **ANGLE** (7) kauko-ohjaimessa.

Kohtaus näytetään seuraavasta kameraperspektiivistä. Kuvaruutunäyttö tulee näkyviin.

Ohje:

Voit säätää asetusvalikosta, että muiden mahdollisten kameraperspektiivien yhteydessä tulee kamerasymboli  näkyviin. Lue kohta "Kameraperspektiivin näyttö" luvusta "Asetukset".

Kuva-alueen suurennus (Zoom)

Voit suurentaa vapaasti valittavan lohkon toistettavasta filmistä jopa kolminkertaisesti.

Kuva-alueen suurentamiseksi

- ⇨ paina yhden tai useamman kerran painikkeesta **ZOOM** (6) kauko-ohjaimessa.

Jokainen painikkeen painanta suurentaa keskeistä kuva-aluetta portaittain. Zoomaus on portaittain 1,5-, kaksin- ja kolminkertaisena mahdollista.

Ohje:

Kun olet säätänyt haluamasi suurennuksen, voit siirtää kuva-aluetta vapaasti kauko-ohjaimen nuolipainikkeilla (13).

Suurennuksen päältäkytkeminen

Jatkaaksesi filmin katsomista ilman suurennusta

- ⇨ paina painikkeesta **ZOOM** (6) kauko-ohjaimessa niin monta kertaa kunnes "ZOOM OFF" tulee näkyviin kuvaruudussa.

DVD-valikko

Sisäänlaitettu DVD-levy tarjoaa sinulle DVD-valikon. Kun laitat DVD-levyn koneeseen ja toisto käynnistyy, DVD-valikko tulee automaattisesti näkyviin kuvaruudulle.

Ohje:

DVD-valikon valintamahdollisuudet riippuvat kyseisestä DVD-levystä.

DVD-levy voi tarjota DVD-valikossa esim. seuraavaa:

- Voit valita toisto- tai tekstityskielen eri kielten joukosta
- Varsinaisen elokuvan lisäksi voit nähdä ennakkomainosfilmin, jolla elokuvaa mainostettiin elokuvateattereissa tai TV:ssä tai elokuvan teosta kertovan "Making of ..." -filmin.
- Elokuva on jaettu useisiin toinen toisiaan seuraaviin lukuihin. Voit valita yhden luvun ja aloittaa sieltä suoraan toistolla ilman että sinun tarvitsee kelata siihen kohtaan niin kuin videokasetissa.

DVD-valikon näyttö

Voit lopettaa toiston milloin tahansa ja katsoa DVD-valikkoa.

- ⇒ Paina painikkeesta **MENU** (5) kauko-ohjaimessa.

Valikkomerkitöjen valinta

DVD-levyissä voidaan yleensä valita eri optioiden välillä esim. "aloita elokuva", "luvun valinta" jne.

Jos haluat vaihtaa valikkomerkitöjen välillä,

- ⇒ paina yhdestä **nuolipainikkeesta** ▲ ▼ / ◀ ▶ (13) kauko-ohjaimessa.

Valikkosyötön vahvistamiseksi

- ⇒ paina painikkeesta **ENTER/PLAY** (19) kauko-ohjaimessa.

DVD-valikosta poistuminen

Kun teet DVD-valikossa vastaavan valinnan, esim. elokuvan toisto, poistuminen DVD-valikosta tapahtuu automaattisesti ja toisto käynnistyy.

Kappalevalikon näyttö

Voit kutsua suoraan kappalevalikon valitaksesi helposti yksittäisen kappaleen/luvun:

- ⇒ paina painikkeesta **T.MENU** (4) kauko-ohjaimessa.

Kappalevalikko tulee näkyviin.

Ulkopuoliset lähteet

Tähän laitteeseen voidaan kytkeä kaksi ulkopuolista lähdettä.

Esimerkiksi televisioviritin **AUDIO/VIDEO IN** -liitäntöjen kautta tai pelikonsoli **AUX IN** -liitännän kautta.

Ohje:

Laitteen vaurioiden välttämiseksi ota ulkopuolisia lähteitä liitettäessä huomioon kaapelin/holkkien värien yhteensopivuus ulkopuolisessa lähteessä ja ME4:ssa.

Liitännät

VIDEO IN (keltainen)

AUDIO IN (punainen/valkoinen)

Vaihtaaksesi sisäisen DVD-levyaseman ja ulkopuolisen lähteen toiston välillä

- ⇨ paina painikkeesta **DVD/TV/EXT** (3) kauko-ohjaimessa niin monta kertaa kunnes haluamasi lähde tulee näkyviin.

CD- ja MP3-käyttö

Laitteella voidaan toistaa DVD- ja video-CD-levyjen lisäksi myös ääni-CD-levyjä, kuva-CD-levyjä (VCD 2.0) ja MP3-CD-levyjä.

Kun laitat audio-CD-levyn laitteeseen, voit käyttää toimintoja soitto haku, tauko ja toisto kuten DVD-käytössä.

Kun asetat laitteeseen kuva-CD-levyn,

- ⇨ ja näyttöön ilmestyy "Press play to continue", paina **PLAY**-painiketta (27).
- ⇨ Paina painiketta **T.MENÜ** (4) > PBC on.
- ⇨ Paina **PLAY**-painiketta (27) > näyttöön ilmestyy itse luomasi aloituskuva.
- ⇨ Paina **PLAY**-painiketta (27) > dia-show käynnistyy.

Jos haluat soittaa MP3-CD-levyjä, niiden on oltava formaatissa "Joliet" tai "ISO 9660".

Kun laitat MP3-CD-levyn laitteeseen, kuvaruudussa näkyy valikko (Smart Navi) navigointia varten.

Smart-Navi-valikolla voit vaihtaa helposti kappaleiden ja kansioiden välillä kauko-ohjaimen painikkeilla ▲ ▼ / ◀ ▶

13.

⇨ Paina valinnan jälkeen painikkeesta **ENTER/PLAY** 19 kauko-ohjaimessa tai painikkeesta **PLAY** 27 laitteessa.

Ohje:

Toiston aikana ei voida vaihtaa kansiota.

Muita toimintoja: soitto, haku, tauko ja toisto, kuten kuvattu DVD-käytössä, voidaan käyttää myös MP3-käytössä.

Taajuuskorjain

ME4:ssa on sisäänrakennettu 7-kaistainen taajuuskorjain, jolla voit optimoida musiikin toiston ajoneuvossasi tai musiikin tyylin. Käytössäsi on viisi sävyn esisäätöä ja yksi käyttäjä-taajuuskorjain.

Sävyn esisäädöt ovat valittavissa seuraaville musiikkityyleille:

- Classic
- Jazz
- Pop
- Ballad
- Dance

Käyttäjämääritellyn taajuuskorjaimen avulla sinulla on mahdollisuus mukauttaa musiikin toisto oman henkilökohtaisen makusi mukaan nostamalla tai lasquemalla taajuuksien 60 Hz, 150 Hz, 400 Hz, 1 kHz, 2 kHz, 6 kHz ja 15 kHz toistoa. Säädön aikana taajuuskorjain näkyy kuvaruudussa.

Äänensävyn esisäädön valinta

Jos haluat vaihtaa äänensävyn esisäätöjen välillä,

⇨ paina painikkeesta **EQUALIZER** 21 kauko-ohjaimessa.

Ajankohtainen säätö tai viimeksi käytetty säätö tulee näkyviin.

TAAJUUSKORJAIN

- ⇨ Paina painikkeesta **ENTER/PLAY** (19) kauko-ohjaimessa niin monta kertaa kunnes haluamasi säätö tulee näkyviin.

Muutaman sekunnin jälkeen taajuuskorjaimen näyttö pimenee, taajuuskorjain on kuitenkin aktiivinen kunnes kytket sen päältä.

Käyttäjät-**taajuuskorjaimen säätö**

Voit mukauttaa taajuuskorjaimen vaatimuksiasi vastaavasti nostamalla tai laskemalla käytettävissä olevia taajuuksia.

Asetusohjeita

Suosittelemme, että käytät CD-levyä, jonka tunnet hyvin.

- ⇨ Kuuntele CD-levyä.
- ⇨ Arvioi äänen laatua omien mieltymyksiesi mukaan.
- ⇨ Lue taulukon "Taajuuskorjaimen säätösuosituksia" kohta "Äänen laatu" seuraavalta sivulta.
- ⇨ Säädä taajuuskorjainta kohdassa "Toimenpiteet" kuvatulla tavalla.

Käyttäjät-**taajuuskorjaimen säätämiseksi,**

- ⇨ Paina painikkeesta **EQUALIZER** (21) kauko-ohjaimessa.

Ajankohtainen säätö tai viimeksi käytetty säätö tulee näkyviin.

- ⇨ Paina painikkeesta **ENTER/PLAY** (19) kauko-ohjaimessa niin monta kertaa kunnes "PERSONAL" tulee näkyviin.

- ⇨ Siirrä valintamerkkiä (keltainen) kauko-ohjaimen nuolipainikkeilla (vasemmalle/oikealle) (13) taajuudelle, jota haluat muuttaa.

- ⇨ Muuta taajuuden nostoa tai laskua kauko-ohjaimen nuolipainikkeilla (ylös/alas) (13) halutun arvonnalle.

Ohje:

Säädön aikana toisto mukautetaan säätöön.

Muutaman sekunnin kuluttua viimeisestään säädöstä taajuuskorjaimen näyttö pimenee, taajuuskorjain on kuitenkin aktiivinen kunnes kytket sen päältä.

Taajuuskorjaimen päältäkytkeminen

Taajuuskorjain kytketään pois päältä

- ⇨ painamalla painikkeesta **EQUALIZER** (21) kauko-ohjaimessa.

Kuvaruudussa näkyy hetken ajan "EQUALIZER OFF".

Taajuuskorjaimen säätösuosituksia

Aloita säätö diskantista / keskitaajuuksista ja säädä tämän jälkeen bassoalueen äänet.

Äänivaikutelma / ongelma	Toimenpiteet
Bassotoisto liian heikko	Korota bassoa Taajuus: 60 – 150 Hz taso: +4 – +6
Epäpuhdas basso Kumiseva ääni Epämiellyttävä paine	Vaimenna alhaisia keskitaajuuksia Taajuus: 150 – 400 Hz Taso: n. -4
Taajuusalue liian voimakas, aggressiivinen, ei stereovaikutelmaa	Vaimenna keskitaajuuksia Taajuus: 1 000 – 2 000 Hz taso: -4 – -6
Tumma toisto Huono transparenssi Instrumentit eivät erotu kirkaasti	Korota korkeaäänialuetta Taajuus: 6 000 – 15 000 Hz taso: +2 – +4

ASETUKSET - PERUSASETUKSET

ASETUKSET

ME4:n asetukset tarjoavat sinulle mahdollisuuden mukauttaa laitteen vaatimustesi mukaisesti.

Asetusvalikon kutsuminen

Asetusvalikon kutsumiseksi

- ⇨ paina painikkeesta **DVD SETUP** (11) kauko-ohjaimessa.

Asetukset asetusvalikossa

Asetukset asetusvalikossa tehdään periaatteessa kuten kuvattu kohdassa "Kuvaruutunäytön kielen valinta".

Kohdan "PREFERENCES" asetukset voidaan tehdä vain silloin, kun laitteen sisällä ei ole DVD-levyä.

Kuvaruutunäytön kielen valinta

- ⇨ Kutsu asetusvalikko esiin.
- ⇨ Valitse painikkeilla ▲ ▼ (13) valikko-merkintä "GENERAL SETUP".
- ⇨ Vahvasta painikkeella **ENTER/PLAY** (19).
- ⇨ Valitse painikkeilla ▲ ▼ (13) valikko-merkintä "OSD LANG".
- ⇨ Paina painikkeesta ► (13).

Kuvaruutunäyttöä varten olevat kielet tulevat näkyviin.

- ⇨ Valitse painikkeilla ▲ ▼ (13) valikko-merkintä haluamasi kieli.

- ⇨ Vahvasta painikkeella **ENTER/PLAY** (19).
- ⇨ Poistu asetuksesta painikkeella **DVD SETUP** (11).

Asetus tallennetaan ja asetusvalikosta poistutaan.

Toistokielen valinta

Toistokielen asetus tapahtuu valikkokohdassa "AUDIO" valikossa "PREFERENCES".

Tekstityskielen valinta

Tekstityksen asetus tapahtuu valikkokohdassa "SUBTITLE" valikossa "PREFERENCES".

DVD-valikon kielen valinta

DVD-valikon kielen asetus tapahtuu valikkokohdassa "DISC MENU" valikossa "PREFERENCES".

Monitorin säätöjen valinta

Monitorin asetus tapahtuu valikkokohdassa "TV DISPLAY" valikossa "PREFERENCES".

Käytettävissä ovat seuraavat monitorin säädöt:

- Normaali/LB: DVD-soitin on kytketty 4:3 monitoriin. Laajakuva näkyy kuvaruudulla koko leveydeltä mutta kuvaruudun ala- ja yläreunassa näkyy musta kaistale.

- Normaaali/PS: DVD-soitin on kytketty 4:3 monitoriin. Laajakuva näkyy kuvaruudun koko korkeudelta. Laajakuvan vasen ja oikea reuna leikataan automaattisesti.
- WIDE: DVD-soitin on kytketty 16:9 monitoriin. Laajakuva näkyy kuvaruudulla täydessä laajuudessaan.

DivX

Asetus 3, 5 tai 10 min. tehdään valikon "PREFERENCES" kohdassa "SOFT CHAP. ON".

Lapsilukko

Voit varmistaa laitteen tunnussanalla luvattoman käytön ehkäisemiseksi. Sen lisäksi voit päättää ns. "Rating Levelistä". **Rating Level tarkoittaa sitä, että jotkut DVD-levyt on varustettu koodilla, joka määrittelee ikärajan.** Jos asetat Rating Levelin, joka on laitteessa olevan DVD:n koodia pienempi, se toimii vain syötettyäsi tunnussanan.

Ohje:

Kaikki DVD-levyt eivät tue Rating Level-toimintaa.

Valikossa voit säätää, mitä elokuvia laitteella saadaan katsoa. Tämä luokittelu perustuu Yhdysvaltojen elokuvateollisuuden liiton (MPAA) tietoihin.

Valittavanasi on:

1 G: sallittu lapsille

2: sallittu lapsille

3 PG: elokuvaa suositellaan katsottavaksi aikuisen läsnäollessa.

4 PG 13: elokuvaa suositellaan katsottavaksi aikuisen läsnäollessa, kielletty alle 13-vuotiailta.

5: DVD:n sisällöstä ei ole mitään arviota.

6 PG-R: kielletty lapsilta ja nuorilta, sisältää väkivaltaisia kohtauksia, sopimatonta kieltä jne.

7 NC 17: sisältö ei sovi alle 17-vuotiaille lapsille.

8 ADULT: sisältö vain aikuisille: väkivaltaa, seksiä jne.

NO PARENTAL: ei lapsilukkoa.

Ohje:

- Jotkut DVD-levyt voidaan vapauttaa suoraan käynnistyksestä painamalla YES (ENTER) ja tunnussanalla. Toisissa DVD-levyissä on muutettava Rating Leveliä asetuksessa ennen DVD-levyn toistoa. Se riippuu DVD:stä.

Lapsilukon asetus

Lapsilukon asettamiseksi,

⇨ Kutsu asetusvalikko esiin.

⇨ Valitse painikkeilla ▲ ▼ (13) valikko-merkintä "PREFERENCES".

⇨ Vahvista painikkeella **ENTER/PLAY** (19).

Preferenssien valikko tulee näkyviin.

⇨ Valitse painikkeilla ▲ ▼ (13) valikko-merkintä "PARENTAL".

ASETUKSET - PERUSASETUKSET

⇨ Paina painikkeesta ► (13).

Käytettävissä olevat ikäraajat tulevat näkyviin.

⇨ Valitse painikkeilla ▲ ▼ (13) haluamasi ikäryhmä.

⇨ Vahvista painikkeella **ENTER/PLAY** (19).

⇨ Syötä kauko-ohjaimen painikkeilla **0-9** (16) tunnussana.

Ohje:

- Jos et ole vielä valinnut tunnussanaa, esiasetettu tunnussana on: **0000**.

⇨ Vahvista painikkeella **ENTER/PLAY** (19).

⇨ Poistu asetuksesta painikkeella **DVD SETUP** (11).

Asetus tallennetaan ja asetussivusta poistutaan.

Tunnussanan muutos

Tunnussanan muuttamiseksi,

⇨ Kutsu asetussivikko esiin.

⇨ Valitse painikkeilla ▲ ▼ (13) valikko-merkintä "PREFERENCES".

⇨ Vahvista painikkeella **ENTER/PLAY** (19).

Preferenssien valikko tulee näkyviin.

⇨ Valitse painikkeilla ▲ ▼ (13) valikko-merkintä "PASSWORD".

⇨ Paina painikkeesta ► (13).

⇨ Vahvista "CHANGE" painikkeella **ENTER/PLAY** (19).

⇨ Jos sinulla ei vielä ole tunnussanaa, syötä **uusi** tunnussana "NEW PASSWORD" viereen numeropainikkeilla **0-9** (16).

⇨ Jos sinulla jo on tunnussana, syötä ensin **vanha** tunnussana "OLD PASSWORD" viereen numeropainikkeilla **0-9** (16).

Ohje:

- Jos et ole vielä valinnut tunnussanaa, esiasetettu tunnussana on: **0000**.

⇨ Syötä uusi tunnussana kaksi kertaa numeropainikkeilla **0-9** (16).

⇨ Vahvista painikkeella **ENTER/PLAY** (19).

⇨ Poistu asetuksesta painikkeella **DVD SETUP** (11).

Asetus tallennetaan ja asetussivusta poistutaan.

TV-laitteen

väritelevisiostandardin säätö

Parhaan mahdollisen kuvalaadun takaamiseksi, säädä DVD-soittimessa väritelevisiostandardi, jonka mukaan siihen liitetty monitori toimii.

"PAL" on Euroopassa "NTSC" Amerikassa/Aasiassa voimassaoleva väritelevisiostandardi.

Jos valitse säädön "Multi", lähetyksensä käytetään DVD:n standardia.

Televiisiostandardin asetus tapahtuu valikkokohdassa "TV TYPE" valikossa "PREFERENCES".

Kuvamoodin säätö

Voit valita kuvamoodin parasta mahdollista kuvan laatua varten. Valitse optio "AUTO".

Kuvamoodin asetus tapahtuu valikkokohdassa "PIC MODE" valikossa "GENERAL SETUP".

Kameraperspektiivin näyttö

Voit säätää niin, että useampien kameraperspektiivien yhteydessä tulee kamerasyntä "OK" näkyviin. Valitse sitä varten säätö "ON".

Kameraperspektiivin asetus tapahtuu valikkokohdassa "ANGLE MARK" valikossa "GENERAL SETUP".

Koaksiaalisen digitaaliliitännän (SPDIF) kytkeminen päälle/pois

Kun liität ME4:n vahvistimeen digitaaliportin (holkki DIGITAL OUT liitäntäkaapelissa) kautta, sinun on kytkettävä ME4:n SPDIF-lähtö päälle. Valitse sitä varten säätö "ON".

Digitaalilähdön asetus tapahtuu valikkokohdassa "SPDIF OUTPUT" valikossa "AUDIO SETUP".

Audio-lähdön säätö

Kun laite on asennettu ajoneuvoon, ajoneuvolaitteisto (vahvistin, monitori) tulisi kytkeä linjalähdön kautta. Sen sijasta voit liittää myös korvakuulokkeet infrapunavastaanottimen porttiin (laitteen vasen puoli, REMOTE SENSOR).

Jos haluat käyttää korvakuulokkeita, valitse asetus "RF REMOD" kohdassa "OP MODE" kohdassa "AUDIO SETUP".

Ohje:

Vakiona tulisi käyttää linjalähtöä ("LINE OUT").

"Dual Mono"-säätö

voit säätää DVD-levyille, joissa on 1+1 Audio Mode (kaksi monokanavaa), millä tavalla molemmat kanavat toistetaan.

Seuraavat säädöt ovat käytettävissä:

- Stereo:
1+1 ohjelman stereotoisto. Kanava 1 toistuu vasemmasta, kanava 2 oikeasta lähdöstä.
- CH1-Mono:
DVD:n kanava 1 toistetaan molemmista lähdöistä (vasen ja oikea).
- CH2-Mono:
DVD:n kanava 2 toistetaan molemmista lähdöistä (vasen ja oikea).

ASETUKSET - PERUSASETUKSET

- Mix Mono:
DVD:n kanava 1 ja 2 toistetaan molemmista lähdoistä (vasen ja oikea).
- ⇒ Kutsu asetusvalikko esiin.
- ⇒ Valitse painikkeilla ▲ ▼ (13) valikko-merkintä "AUDIO SETUP".
- ⇒ Vahvista painikkeella **ENTER/PLAY** (19).
- ⇒ Valitse painikkeilla ▲ ▼ (13) valikko-merkintä "DUAL MONO".
- ⇒ Paina painikkeesta ► (13).
- ⇒ Valitse painikkeilla ▲ ▼ (13) haluamasi säätö.
- ⇒ Vahvista painikkeella **ENTER/PLAY** (19).
- ⇒ Poistu asetusvalikosta painikkeella **DVD SETUP** (11).

Asetus tallennetaan ja asetusvalikosta poistutaan.

Dynamic Range Controlin (DRC) säätö

DRC:llä voit säätää Dolby-ohjelman dynamiikkaa portaittain kohdasta "OFF" (päältä) kohtaan "Full" (maksimi). Valitse säätö "Full" täyttää dynamiikkaa varten.

- ⇒ Kutsu asetusvalikko esiin.
- ⇒ Valitse painikkeilla ▲ ▼ (13) valikko-merkintä "AUDIO SETUP".
- ⇒ Vahvista painikkeella **ENTER/PLAY** (19).

- ⇒ Valitse painikkeilla ▲ ▼ (13) valikko-merkintä "COMPRESSION".
- ⇒ Paina painikkeesta ► (13).
- ⇒ Valitse painikkeilla ▲ ▼ (13) haluamasi säätö.
- ⇒ Vahvista painikkeella **ENTER/PLAY** (19).
- ⇒ Poistu asetuksesta painikkeella **DVD SETUP** (11).

Asetus tallennetaan ja asetusvalikosta poistutaan.

Pro Logic -säätö

Jos katsot/kuuntelet DVD-levyä ääniraidalla Dolby Surround Pro Logic, voit kytkeä Pro Logicin päälle saavuttaaksesi tiläänisignaalin digitaalisessa lähdössä. ME4:n Pro Logic-dekooderi laskee sitten tilan sointi-signaalin, joka muistuttaa Dolby 5.1 vaikutusta.

Voit valita säätöjen: "ON" (päällä), "OFF" (päältä) ja "AUTO" välillä. Säädöllä "AUTO" olemassa oleva Dolby Surround-Pro Logic-raita lähetetään aina Pro Logic-dekooderilla digitaaliseen lähdtöön.

Pro Logic -säädöt löydät kohdasta "AUDIO SETUP" kohdasta "PRO LOGIC".

Dolby Digital DVD:n downmix

Jos vahvistinlaitteistossasi ei ole digitaaliporttia, voit liittää ME4:n helposti kahteen vapaaseen porttiin. Downmix-toiminnolla ME4 laskee yhteensopivan stereo-signaalin Dolby Digital-signaalista.

Downmix-säädöt löydät kohdasta "SPEAKER SETUP" asetusvalikossa.

PCM:n säätö

ME4:lla voit lähettää lineaarisen PCM-signaalin (LPCM) näytteistystaajuudella 48k tai 96k.

Muuta tätä säätöä vain, jos laitteisto ajoneuvossasi toimii vain 48k-PCM-signaalilla. PCM-säädön löydät kohdasta "AUDIO SETUP" kohdasta "LPCM OUTPUT".

Kuvaruudunsäästäjän aktivointi

ME4:ssa on kuvaruudunsäästäjä, joka estää kuvien (esim. valikkojen) "palamisen kiinni" nestekidenäyttöihin.

Kuvaruudunsäästäjän ollessa päällä, Blaupunkt-logo tulee näkyviin n. 60 sekunnin kuluttua viimeisestä toiminnasta yksittäisten kuvien kuvaruutuun kiinnipalamisen estämiseksi.

Kuvaruudunsäästäjän säädöt löydät kohdasta "SCREEN SAVER" valikossa "GENERAL SETUP".

Laitteen nollaus

Voit nollata laitteen ja poistaa siten kaikki henkilökohtaiset asetukset.

Ohje:

- Laitteessa ei saa olla DVD-levyä sisällä.

- ⇒ Kutsu asetusvalikko esiin.
- ⇒ Valitse painikkeilla ▲ ▼ (13) valikkomerkintä "PREFERENCES".
- ⇒ Vahvista painikkeella **ENTER/PLAY** (19).

Preferenssien valikko tulee näkyviin.

- ⇒ Valitse painikkeilla ▲ ▼ (13) valikkomerkintä "DEFAULTS".
- ⇒ Paina painikkeesta ► (13).

Valikkomerkintä "RESET" on merkattu. Kun haluat todella nollata laitteen,

- ⇒ paina painikkeesta **ENTER/PLAY** (19).

Tehtaalla asetetut perusasetukset ladataan.

TEKNISET TIEDOT

Tekniset tiedot

Käyttöjännite:	10,8 V - 23 V
Virranotto:	
käyttö:	alle 2,0 A
valmiustila:	n. 3 mA
Käyttölämpötila:	0°C - +50°C
Varastointi lämpötila:	-20°C - +70°C
Ilman kosteus:	10 % - 75 %
Laser:	650 nm
Väristandardit:	PAL ja NTSC
Taajuusalueet	
Audio 48 k:	4 Hz - 22 kHz
Audio 96 k:	4 Hz - 44 kHz
Paino:	1,35 kg
Mitat:	178 x 50 x 187 mm

Oikeus muutoksiin pidätetään.

Palvelunumerot

Country:	Phone:	Fax:	WWW:
Germany	(D) 0180-5000225	05121-49 4002	http://www.blaupunkt.com
Austria	(A) 01-610 39 0	01-610 39 391	
Belgium	(B) 02-525 5444	02-525 5263	
Denmark	(DK) 44-898 360	44-898 644	
Finland	(FIN) 09-435 991	09-435 99236	
France	(F) 01-4010 7007	01-4010 7320	
Great Britain	(GB) 01-89583 8880	01-89583 8394	
Greece	(GR) 210 94 27 337	210 94 12 711	
Ireland	(IRL) 01-4149400	01-4598830	
Italy	(I) 02-369 62331	02-369 62464	
Luxembourg	(L) 40 4078	40 2085	
Netherlands	(NL) 023-565 6348	023-565 6331	
Norway	(N) 66-817 000	66-817 157	
Portugal	(P) 01-2185 00144	01-2185 11111	
Spain	(E) 902 52 77 70	91 410 4078	
Sweden	(S) 08-7501500	08-7501810	
Switzerland	(CH) 01-8471644	01-8471650	
Czech. Rep.	(CZ) 02-6130 0441	02-6130 0514	
Hungary	(H) 01-333 9575	01-324 8756	
Poland	(PL) 0800-118922	022-8771260	
Turkey	(TR) 0212-335 07 23	0212-276 06 46	
USA	(USA) 800-2662528	708-6817188	
Brasil (Mercosur)	(BR) +55-19 3745 2769	+55-19 3745 2773	
Malaysia (Asia Pacific)	(MAL) +604-6382 474	+604-6413 640	

Blaupunkt GmbH, Robert-Bosch-Straße 200, D-31139 Hildesheim



8622404638