

Radio / Cassette

Bologna C50
Carolina DJ50
Colorado DJ50
Düsseldorf C50

Käyttöohje



 **BLAUPUNKT**

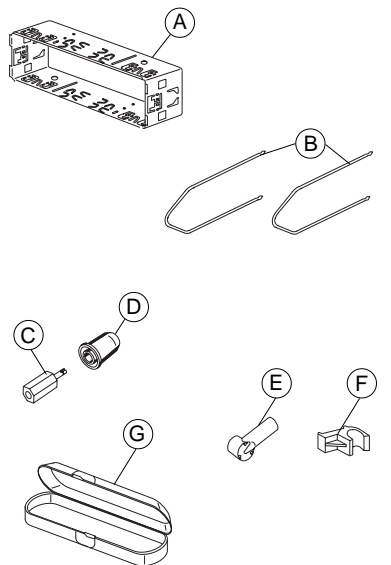
Asennusohje

⚠ Turvallisuusohjeita

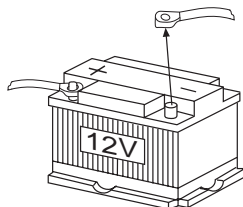
Noudata asennus- ja liitännätöiden yhteydessä seuraavia turvallisuusohjeita.

- Irrota akun miinuslapakytkennät! Noudata ajoneuvon valmistajan antamia turvaohjeita.
- Reikiä poratessasi huolehdi siitä, etteivät ajoneuvon osat vahingoitu.
- Plus- ja miinuskaapelin läpimitta ei saa olla pienempi kuin 1,5 mm².
- Jos asennuksessa on virheitä, ajoneuvon elektroniikkajärjestelmässä tai autoradiossa saattaa esiintyä häiriöitä.
- **Älä** kytke ajoneuvon pistoketta radioon!
- Saat ajoneuvoosi sopivan sovitinjohdon BLAUPUNKT-kauppiaalta.

Laitteen mukana toimitettavat asennus- ja liitännäosat

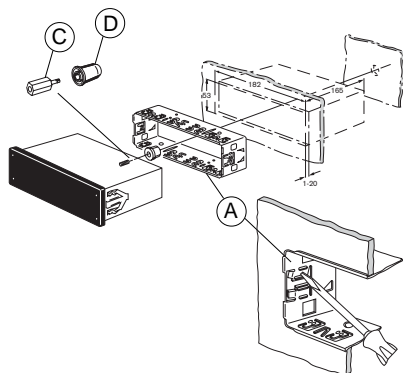


1.

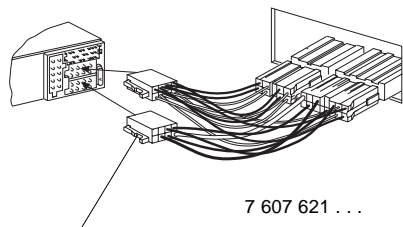


ASENNUSOHJE

2.

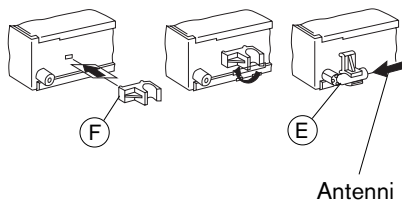


3.

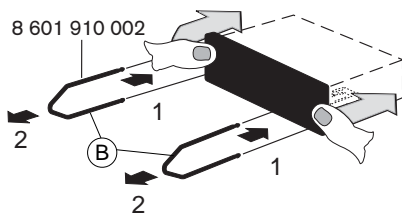


Saat ajoneuvokohtaisen sovitinjohdon
alan liikkeistä.

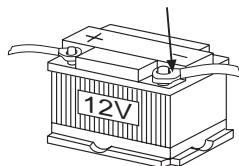
4.



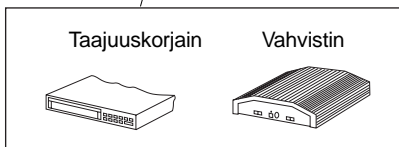
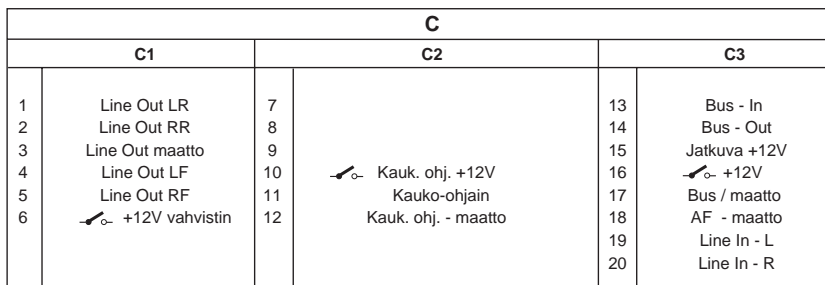
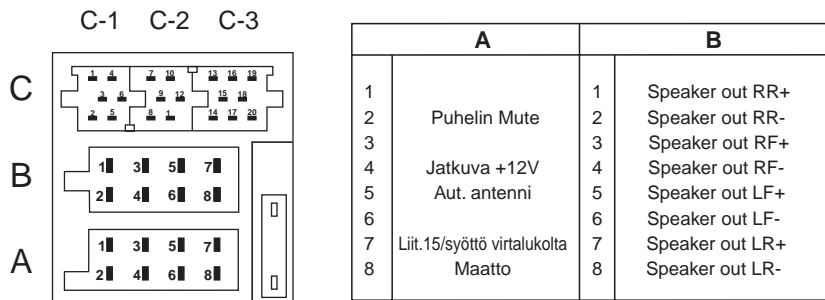
5.



6.



7.



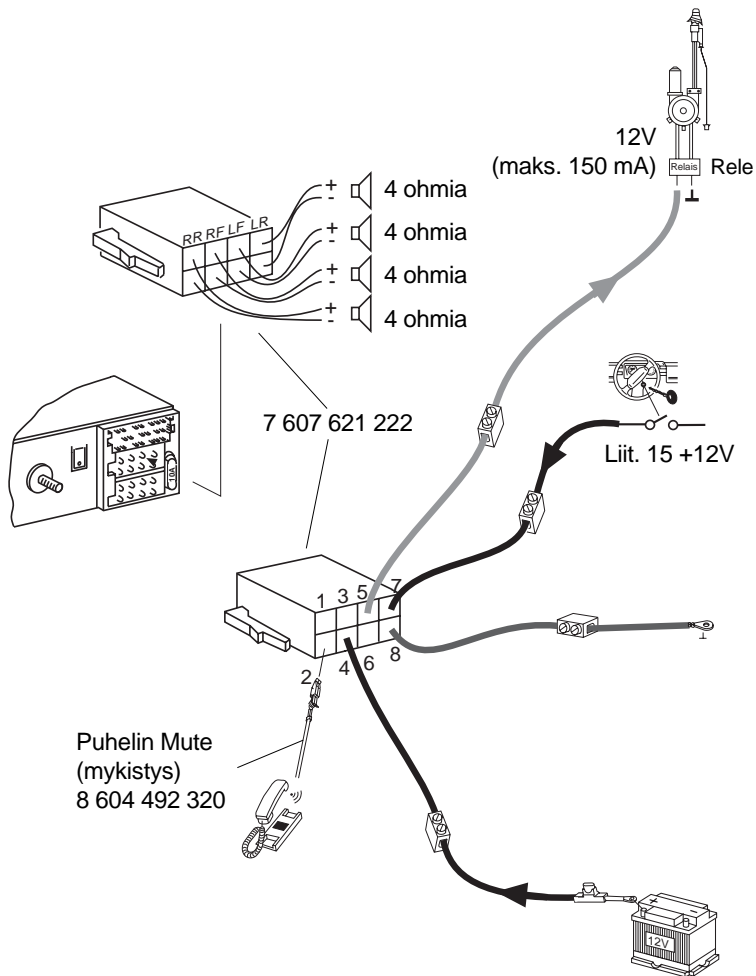
Kauko-ohjain



CD-vaihtaja

ASENNUSOHJE

8.



Oikeus muutoksiin pidätetään!