

Radio / CD

Dakota DJ50
Modena CD50
Sylt CD50

Asennusohje



 **BLAUPUNKT**

ASENNUSOHJE

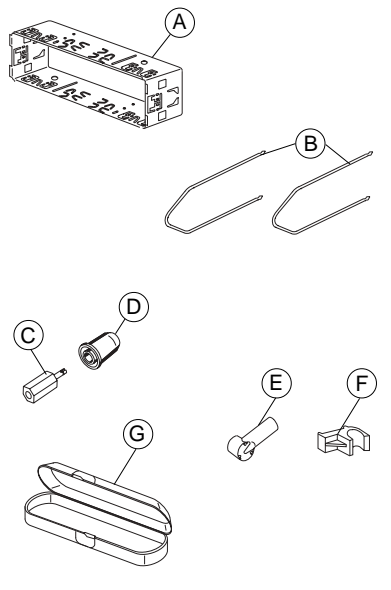
Asennusohje

Turvallisuusohjeita

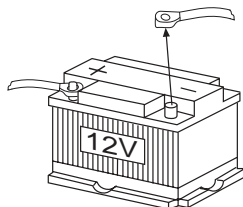
Noudata asennus- ja liitännätöiden yhteydessä seuraavia turvallisuusohjeita.

- Irrota akun miinuslapakytkennät! Noudata ajoneuvon valmistajan antamia turvaohjeita.
- Reikiä poratessasi huolehdi siitä, etteivät ajoneuvon osat vahingoitu.
- Plus- ja miinuskaapelin läpimitta ei saa olla pienempi kuin 1,5 mm².
- Jos asennuksessa on virheitä, ajoneuvon elektroniikkajärjestelmässä tai autoradiossa saattaa esiintyä häiriöitä.
- **Älä** kytke ajoneuvon pistoketta radioon!
- Saat ajoneuvoosi sopivan sovitinjohdon BLAUPUNKT-kauppiaalta.

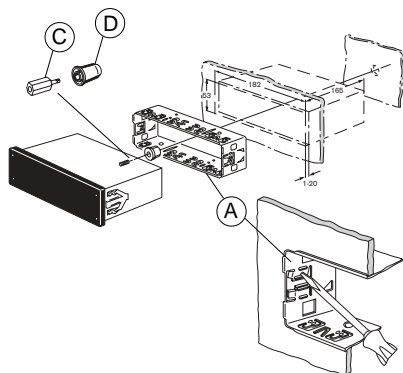
Laitteen mukana toimitettavat asennus- ja liitännäosat



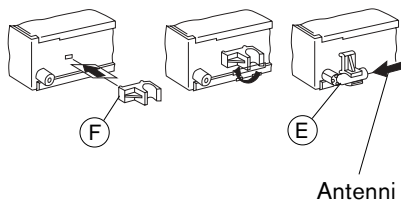
1.



2.

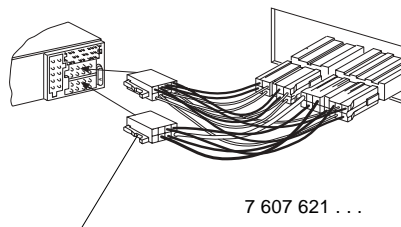


4.



Antenni

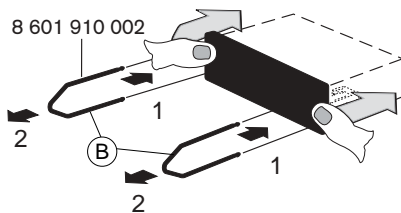
3.



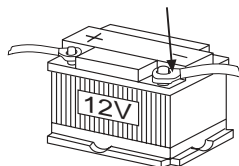
7 607 621...

Saat ajoneuvokohtaisen sovitinjohdon alan liikkeistä.

5.

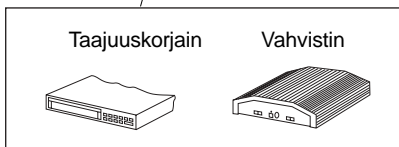
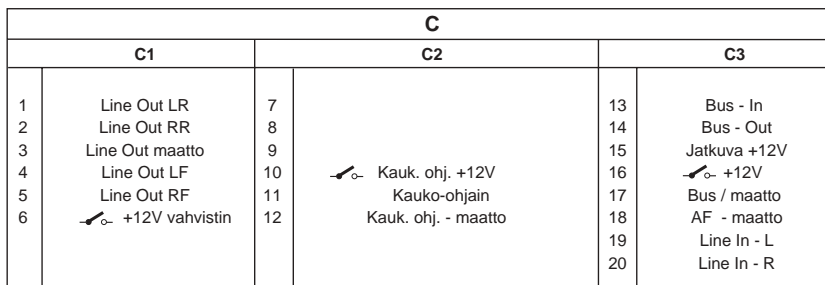
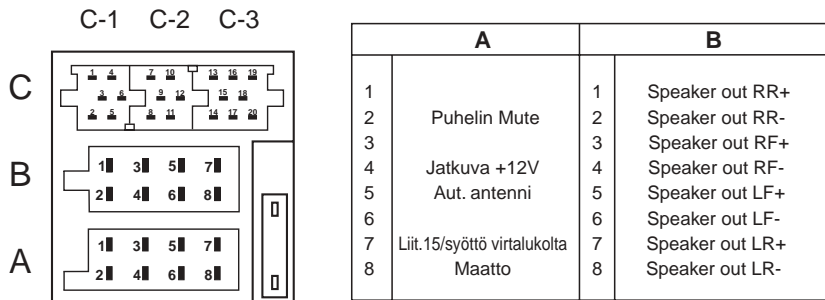


6.

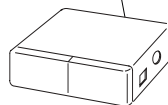


ASENNUSOHJE

7.

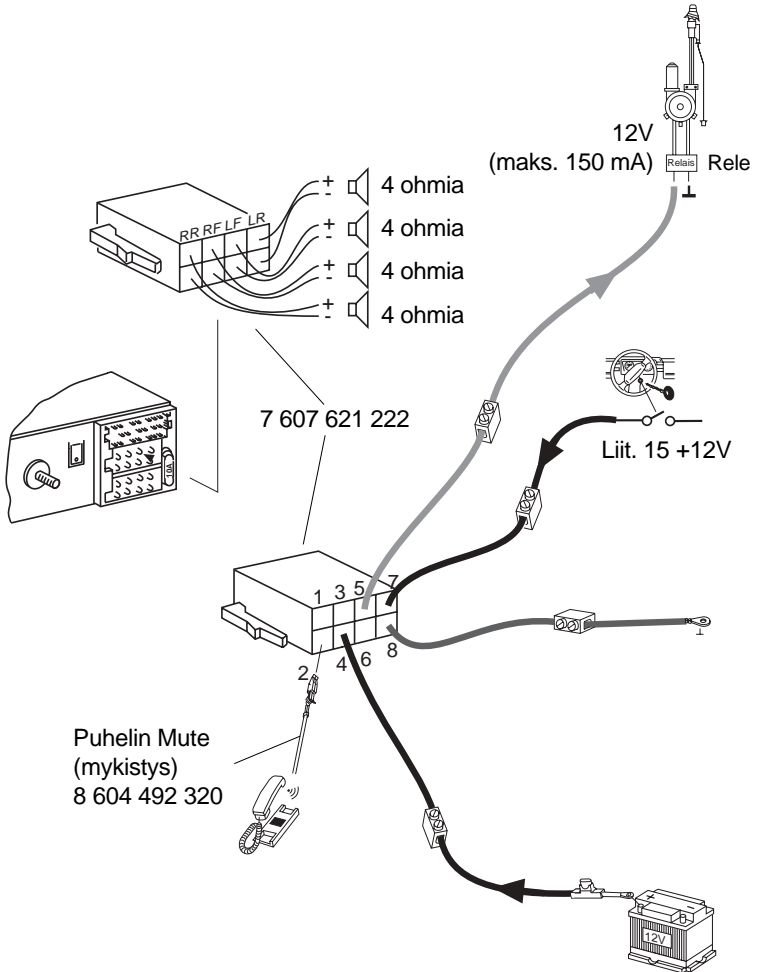


Kauko-ohjain



CD-vaihtaja

8.



Oikeus muutoksiin pidätetään!