

Turvallisuusohjeita

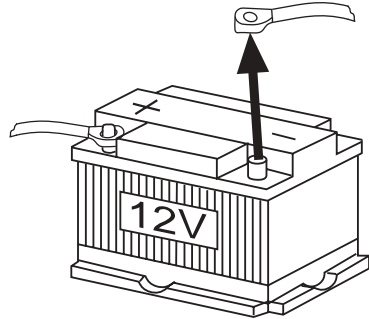
Asennusta ja liitäntää koskevia määräyksiä

- Virheellinen asennus tai huolto saattavat aiheuttaa moottoriajoneuvon elektroniikka-järjestelmien virhetoimintoja.
- Jotta vältetään radion vahingoittumista, ajoneuvon 8-napaisen +/-ISO-pistokkeen saa kytkeä vain vastaavaan Blaupunkt-sovitinjohdoton.

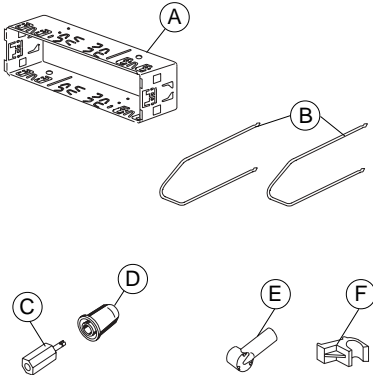
Noudata asennus- ja liitäntätöiden yhteydessä seuraavia turvallisuusohjeita.

- Irrota akun miinus- ja plusnapakytkennät!
- Noudata ajoneuvon valmistajan antamia turvaohjeita.
- Reikiä poratessasi huolehdi siitä, etteivät ajoneuvon osat vahingoitu.
- Plus- ja miinuskaapelin läpimitta ei saa olla pienempi kuin 1,5 mm².

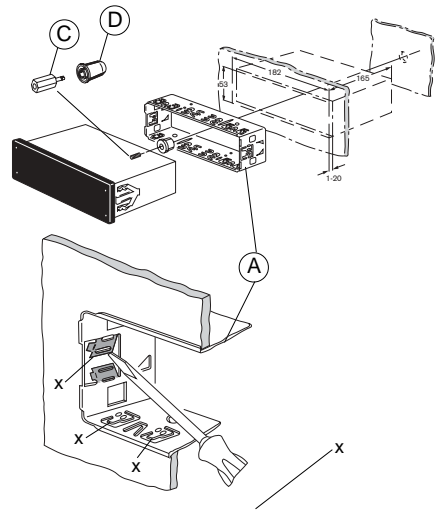
1.



Laitteen mukana toimitettavat asennus- ja liitäntäosat



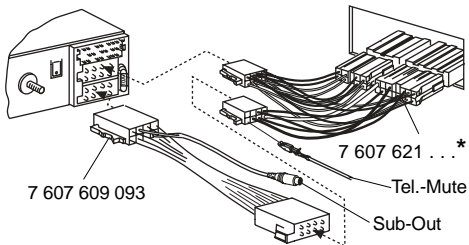
2.



Käännä mahdollisimman monta kiinnitysnokeaa.

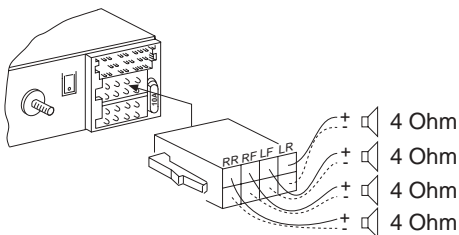
Asennusohje

3.



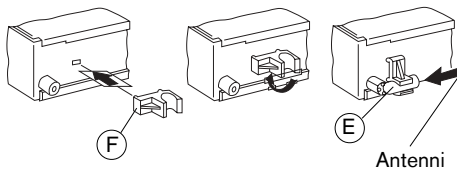
* Saat ajoneuvokohtaisen sovitinjohdon alan liikkeistä.

4.

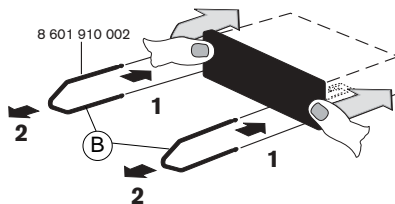


RR = oikea/taka
RF = oikea/etu
LF = vasen/etu
LR = vasen/taka

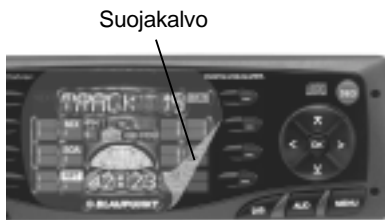
5.



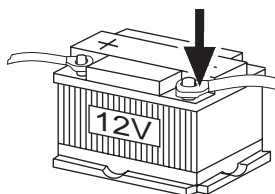
6.



7.

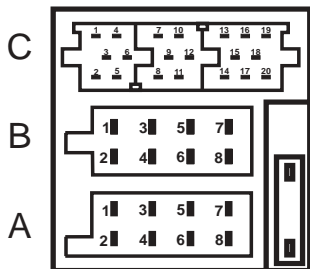


8.



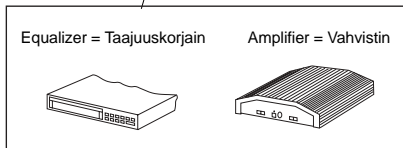
9.

C-1 C-2 C-3



A		B	
1	—	1	Speaker out RR+
2	Telefon Mute	2	Speaker out RR-
3	Sub Out	3	Speaker out RF+
4	Permanent +12V	4	Speaker out RF-
5	Aut. antenna	5	Speaker out LF+
6	Illumination	6	Speaker out LF-
7	Kl.15/Ignition	7	Speaker out LR+
8	Ground	8	Speaker out LR-

C					
C1		C2		C3	
1	Line Out LR 4V/10K	7	-	13	TMC/Changer Bus-In
2	Line Out RR 4V/10K	8	-	14	TMC/Changer Bus-Out
3	Line Out Masse / Ground	9	-	15	-
4	Line Out LF 4V/10K	10	↔ FB + 12V / RC +12V	16	↔ 12V
5	Line Out RF 4V/10K	11	Fernbedienung / Remote Control	17	TMC/Cha.-Masse/GND
6	↔ +12V Amplifier	12	FB - Masse / RC - GND	18	AF - Masse/GND
				19	Line In - L 1,2V/10K
				20	Line In - R 1,2V/10K

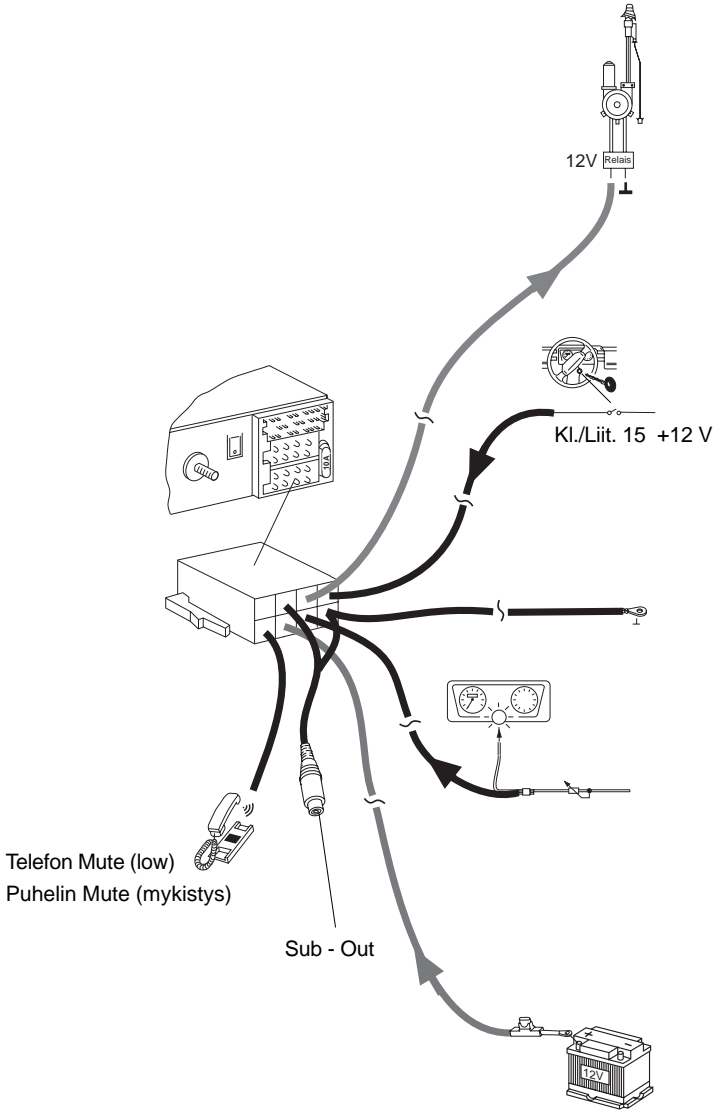


RC 08 / RC 10 / RC 10H



Asennusohje

10.



Oikeus muutoksiin pidätetään!