

Radio / Cassette

Boston C31
Dresden C31
Dublin C31
Cleveland DJ31
Madison DJ31

Asennusohje



 **BLAUPUNKT**

Asennusohje

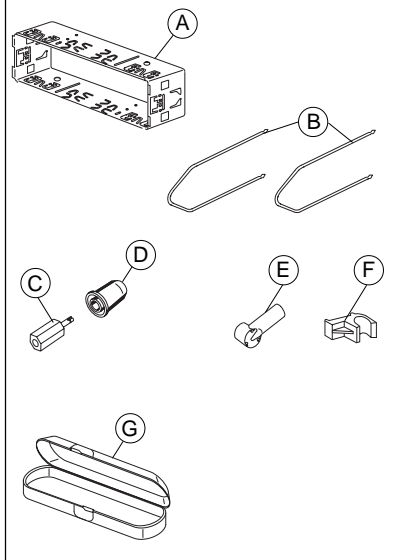
Turvallisuusohjeita

Noudata asennus- ja liitännätöiden yhteydessä seuraavia turvallisuusohjeita.

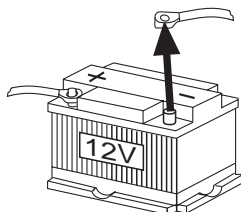
- Irrota akun miinusnapakytkennät! Noudata ajoneuvon valmistajan antamia turvaohjeita.
- Reikiä poratessasi huolehdi siitä, etteivät ajoneuvon osat vahingoitu.
- Plus- ja miinuskaapelin läpimitta ei saa olla pienempi kuin 1,5 mm².
- **Älä** kytke ajoneuvon pistoketta radioon!
- Saat ajoneuvoosi sopivan sovitinjohdon BLAUPUNKT-kauppiaaltasi.
- Ajoneuvosi saattaa poiketa tästä kuvauksesta. Emme vastaa asennus- tai kytkentävirheiden aiheuttamien vaurioista tai niiden seurauksista.

Jos tässä annetut ohjeet eivät sovellu asennustilanteeseen, käänny Blaupunkt-kauppiaan, ajoneuvon valmistajan tai puhelinpalvelumme puoleen.

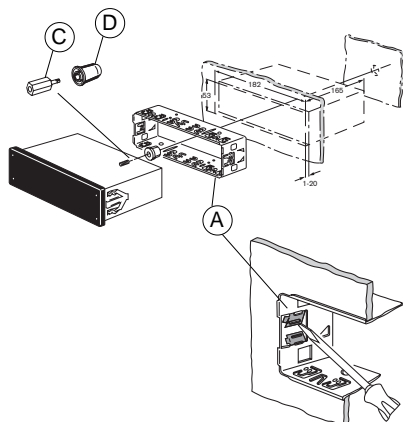
Laitteen mukana toimitettavat asennus- ja liitännäosat



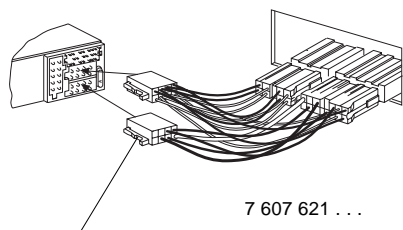
1.



2.

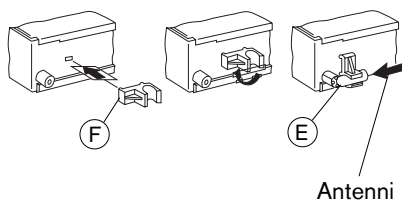


3.



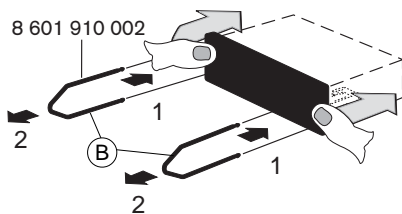
7 607 621 ...
Saat ajoneuvokohtaisen sovitinjohdon
alan liikkeistä.

4.

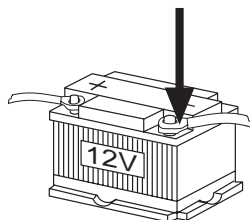


Antenni

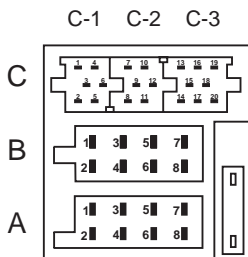
5.



6.

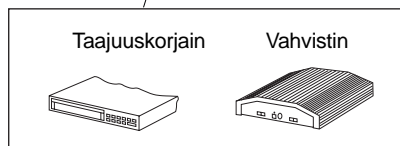


7.



A		B	
1	nc	1	Speaker out RR+
2	Radio Mute	2	Speaker out RR-
3	nc	3	Speaker out RF+
4	Permanent +12V	4	Speaker out RF-
5	Aut. antenna	5	Speaker out LF+
6	nc	6	Speaker out LF-
7	Kl.15/Ignition	7	Speaker out LR+
8	Ground	8	Speaker out LR-

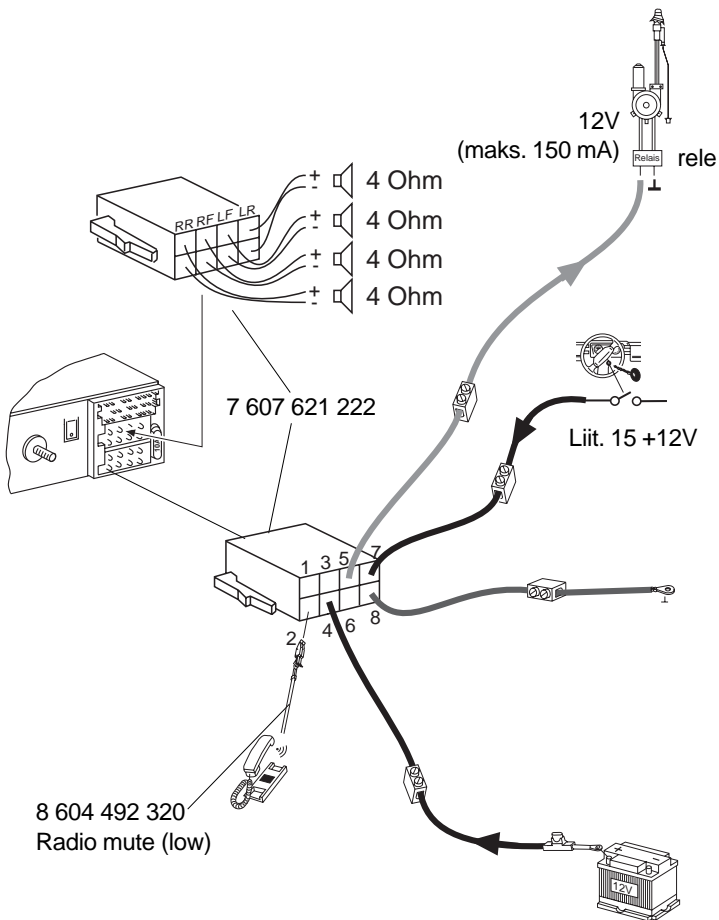
C		
C1	C2	C3
1	7	13
2	8	14
3	9	15
4	10	16
5	11	17
6	12	18
		19
		20



Kauko-ohjain (RC)

CD-vaihtaja

8.



Oikeus muutoksiin pidätetään!