

Radio / Cassette

**Boston C31**  
**Dresden C31**  
**Dublin C31**  
**Cleveland DJ31**  
**Madison DJ31**

Asennusohje



 **BLAUPUNKT**

# Asennusohje

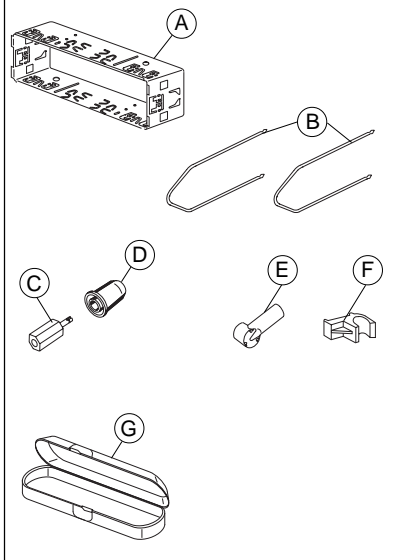
## Turvallisuusohjeita

Noudata asennus- ja liitännätöiden yhteydessä seuraavia turvallisuusohjeita.

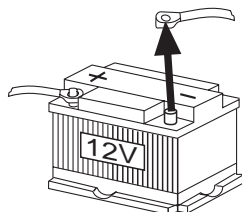
- Irrota akun miinusnapakytkennät! Noudata ajoneuvon valmistajan antamia turvaohjeita.
- Reikiä poratessasi huolehdi siitä, etteivät ajoneuvon osat vahingoitu.
- Plus- ja miinuskaapelin läpimitta ei saa olla pienempi kuin 1,5 mm<sup>2</sup>.
- **Älä** kytke ajoneuvon pistoketta radioon!
- Saat ajoneuvoosi sopivan sovitinjohdon BLAUPUNKT-kauppiaaltasi.
- Ajoneuvosi saattaa poiketa tästä kuvauksesta. Emme vastaa asennus- tai kytkentävirheiden aiheuttamien vaurioista tai niiden seurauksista.

Jos tässä annetut ohjeet eivät sovellu asennustilanteeseen, käänny Blaupunkt-kauppiaan, ajoneuvon valmistajan tai puhelinpalvelumme puoleen.

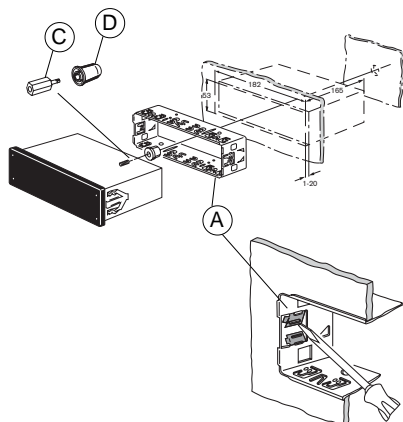
## Laitteen mukana toimitettavat asennus- ja liitännäosat



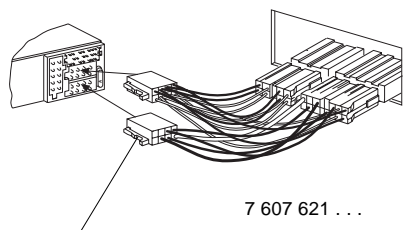
1.



2.

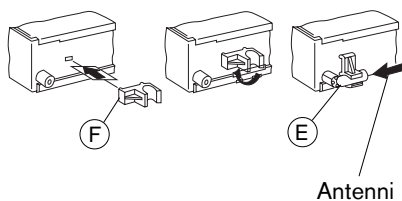


3.

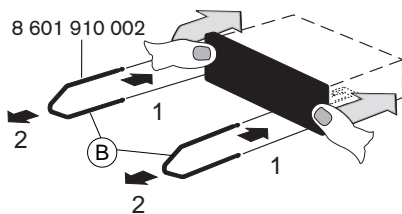


Saat ajoneuvokohtaisen sovitinjohdon  
alan liikkeistä.

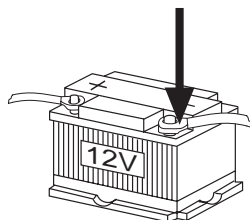
4.



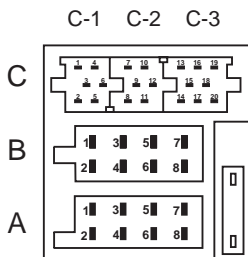
5.



6.

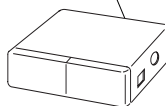
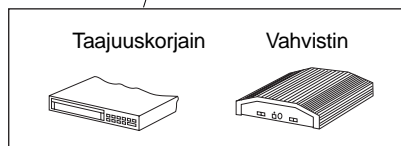


7.



A		B	
1	nc	1	Speaker out RR+
2	Radio Mute	2	Speaker out RR-
3	nc	3	Speaker out RF+
4	Permanent +12V	4	Speaker out RF-
5	Aut. antenna	5	Speaker out LF+
6	nc	6	Speaker out LF-
7	Kl.15/Ignition	7	Speaker out LR+
8	Ground	8	Speaker out LR-

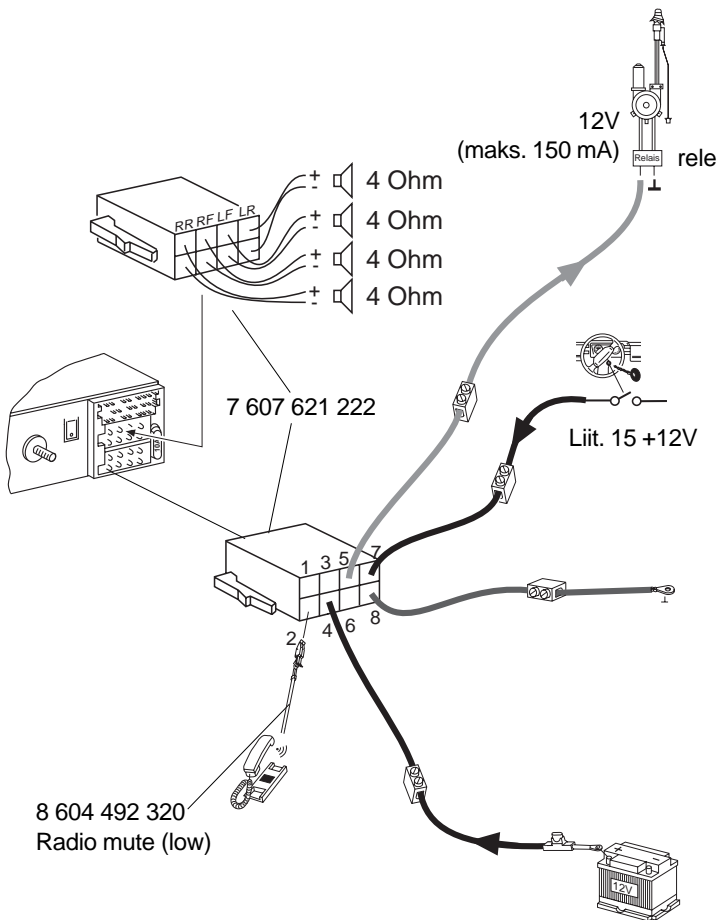
C		
C1	C2	C3
1	7	13
2	8	14
3	9	15
4	10	16
5	11	17
6	12	18
		19
		20



Kauko-ohjain (RC)

CD-vaihtaja

8.



Oikeus muutoksiin pidätetään!