



Radio / Cassette

Bologna C52 Carolina DJ52

Asennusohje



<http://www.blaupunkt.com>

 **BLAUPUNKT**

Asennusohje

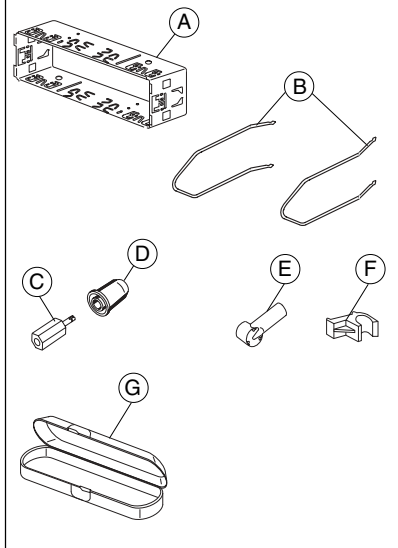
Turvallisuusohjeita

Noudata asennus- ja liitännätöiden yhteydessä seuraavia turvallisuusohjeita.

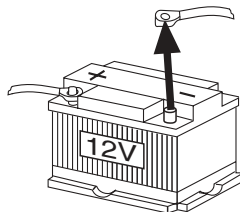
- Irrota akun miinusnapakytkennät! Noudata ajoneuvon valmistajan antamia turvaohjeita.
- Reikiä poratessasi huolehdi siitä, etteivät ajoneuvon osat vahingoitu.
- Plus- ja miinuskaapelin läpimitta ei saa olla pienempi kuin 1,5 mm².
- **Älä** kytke ajoneuvon pistoketta radioon!
- Saat ajoneuvoosi sopivan sovitinjohdon BLAUPUNKT-kauppiaaltasi.
- Ajoneuvosi saattaa poiketa tästä kuvauksesta. Emme vastaa asennus- tai kytkentävirheiden aiheuttamien vaurioista tai niiden seurauksista.

Jos tässä annetut ohjeet eivät sovellu asennustilanteeseen, käänny Blaupunkt-kauppiaan, ajoneuvon valmistajan tai puhelinpalvelumme puoleen.

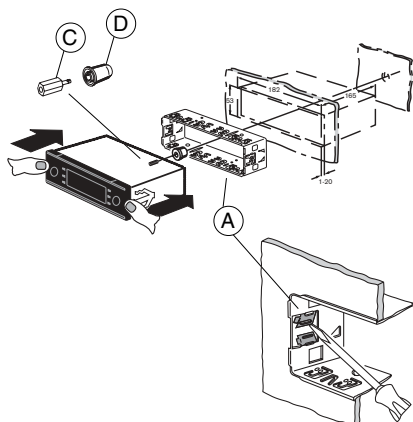
Laitteen mukana toimitettavat asennus- ja liitännäosat



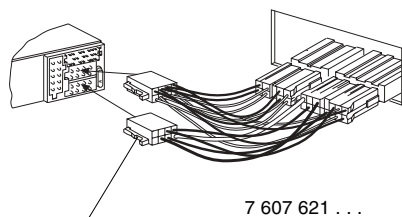
1.



2.

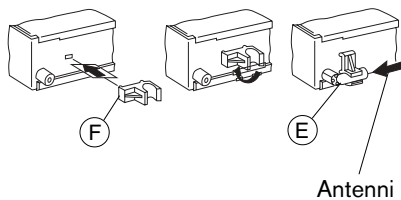


3.



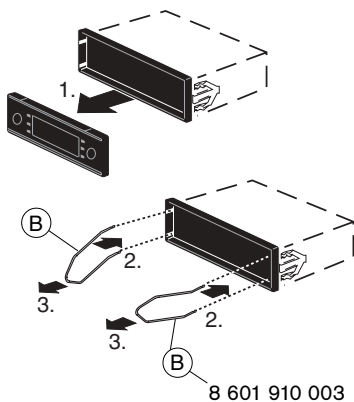
Saat ajoneuvoikohtaisen sovitinjohdon alan liikkeistä.

4.

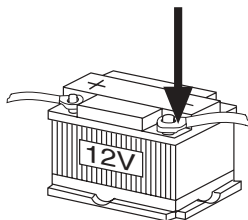


5.

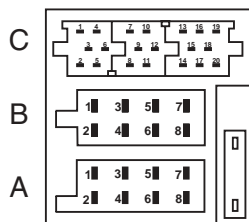
Irrutus



6.

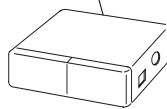
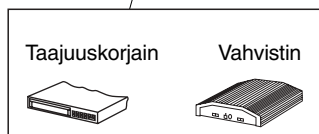


7. C-1 C-2 C-3



A		B	
1	nc	1	Speaker out RR+
2	Radio Mute	2	Speaker out RR-
3	nc	3	Speaker out RF+
4	Permanent +12V	4	Speaker out RF-
5	Aut. antenna	5	Speaker out LF+
6	Illumination	6	Speaker out LF-
7	Kl.15/Ignition	7	Speaker out LR+
8	Ground	8	Speaker out LR-

C					
C1		C2		C3	
1	Line Out LR	7	Telefon / Navi NF in +	13	CDC-Data - In
2	Line Out RR	8	Telefon / Navi NF in -	14	CDC-Data - Out
3	Line Out Masse / Ground	9	Radio / Navi Mute	15	Permanent +12V
4	Line Out LF	10	🔌 FB +12V / RC +12V	16	🔌 +12V
5	Line Out RF	11	Fernbedienung / Remote Control	17	Bus - Masse / GND
6	🔌 +12V Amplifier	12	FB - Masse / RC - GND	18	AF - Masse / GND
				19	Line In - L
				20	Line In - R

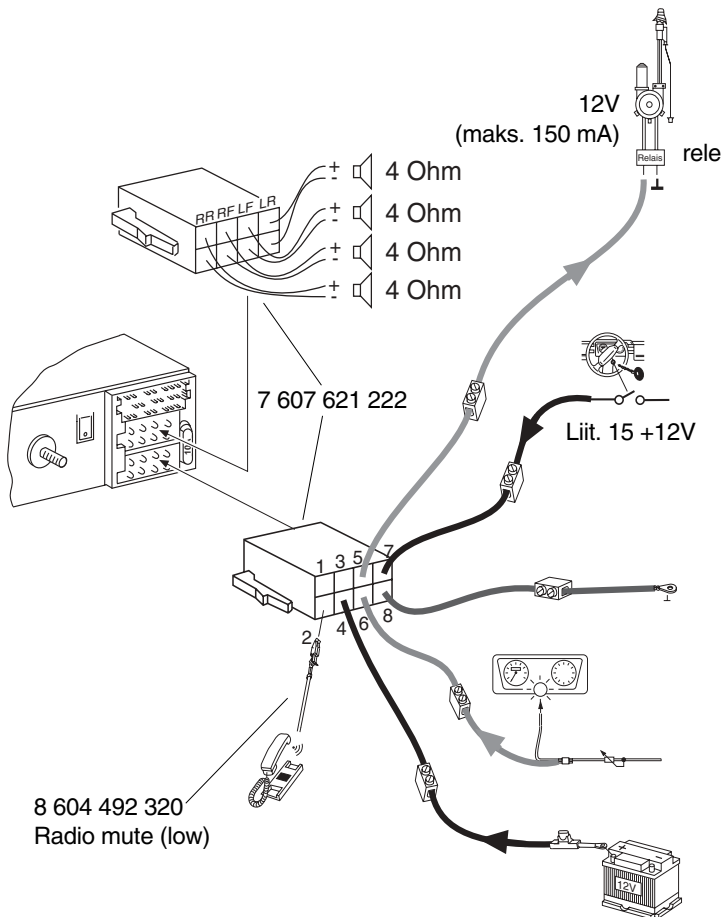


Kauko-ohjain (RC)

Tel. NF in

CD-vaihtaja

8.



Oikeus muutoksiin pidätetään!