

Radio / Cassette

Augsburg RCR 87
Dakota RCR 127
Essen RCR 127
Granada RCR 127
Lugano RCR 87

Malaga RCR 127
Milano RCR 127
Porto RCR 127
San Marino RCR 127
Verona RCR 127

Asennusohje



BLAUPUNKT

Bosch Gruppe

8 622 401 094

Turvallisuusohjeita

Ennen kuin aloitat autoradion asennuksen, lue asennus- ja liitännäsohjeet.

Asennus- ja liitännätöiden ajaksi on ajoneuvon akun miinusnapaliitäntä kytkettävä irti.

Noudata ajoneuvon valmistajan antamia turvaohjeita (esim. turvatyynyn, hälytyslaitteiden, ajotietokoneen, ajoneston suhteen).

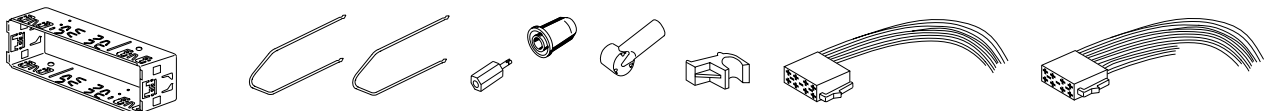
Reikiä poratessasi huolehdi siitä, etteivät ajoneuvon osat (akku, johdot, sulakerasia) vahingoitu.

Pluskaapelin läpimitta ei saa olla pienempi kuin 2,5 mm². Laite on varmistettu nopealla sulakkeella, jonka vahvuus on 10 A (F).

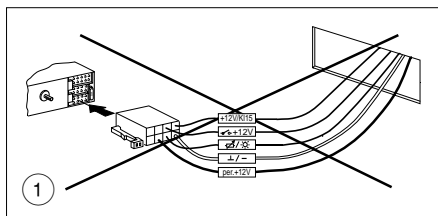
Autoradion kotelon sivu kuumenee käytössä voimakkaasti.

Huomio: Pidä huoli siitä, etteivät johdot kosketa autoradion koteloon.

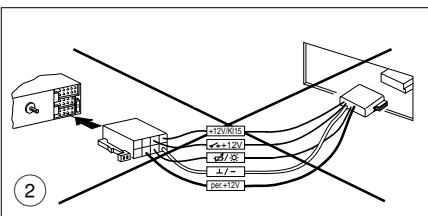
Toimitukseen kuuluvat asennus- ja liitännäosat



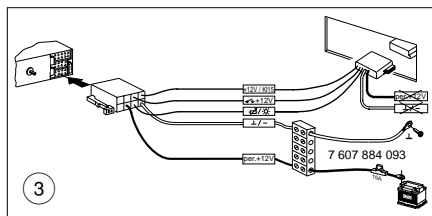
Autoradion liitäntä ajoneuvon ISO-pistoketta käyttäen



Autoradion liitäntä sovitinjohtoa käyttäen



Autoradion liitäntä sovitin- ja liitäntäjohtoa käyttäen



D

Liitäntä

- ① Jotta autoradion ulostuloteho voidaan hyödyntää mahdollisimman hyvin ja vältetään ajoneuvon ISO-pistokkeiden aiheuttamia virhekytkentöjä, suosittelemme, että **et** käytä ajoneuvossa olevaa plus-/miinusliitäntää tämän autoradion kytkemiseksi.
- ② Virhekytkentöjä voidaan välttää käyttämällä ajoneuvokohtaista Blaupunkt-sovitinjohtoa, **mutta!**
- ③ ajoneuvon johtojen liian pienen läpimitan vuoksi on plus-/miinusliitäntää varten käytettävä ajoneuvokohtaisen Blaupunkt-sovitinjohtoon lisäksi liitäntäjohtoa 7 607 884 093.

Noudata ehdottomasti kuvissa 4 ja 5 annettuja ohjeita.

Etu: ajoneuvon johdot eivät vahingoitu.

Asennus esivarustettuihin ajoneuvoihin, esim. Audi/VW, Ford, Honda, Mercedes, Porsche, Renault

Jos ajoneuvon valmistaja on suojannut auton radioliitännän 10 A:n sulakkeella, tarvitaan autoradion liittämiseen vain ajoneuvokohtainen sovitinjohto.

Plusliitäntä

Katkaise akkuvirtajohto ajoneuvokohtaisesta Blaupunkt-sovitinjohtosta, yhdistä se liitäntäjohtoon 7 607 884 093 ja kytke suoraan akun plusnapaan.

Miinusliitäntä

Älä kiinnitä miinusjohtoa akun miinusnapaan.

Katkaise miinusjohto ajoneuvokohtaisesta Blaupunkt-sovitinjohtosta, yhdistä se liitäntäjohtoon 7 607 884 093 ja asenna miinusjohto sopivaan maadoituspisteeseen, esim. auton korissa olevaan ruuviin tai koripelteihin ja lyhennä sitä tarpeen mukaan (älä kääri rullalle).

Joissakin ajoneuvoissa on 10-napainen pistoke autoradion asennusta varten varatussa tilassa. Tätä pistoketta ei saa kytkeä autoradiioon, koska radio vaurioituu (johdotukset palavat).

Autoradion asennuksen valmistelu

Autoradio asennetaan ajoneuvon valmistajan sille varaamaan tilaan. Tyhjennä tila (poista säilytyslokero tai suojuus) tai tee 182 x 53 mm:n suuruinen aukko.

Blaupunktilta on saatavissa ajoneuvokohtainen asennussarja 50 mm:n laitteita varten joillekin ajoneuvoille, joiden rakenne poikkeaa tavanomaisesta.

Tarkista siis, millainen ajoneuvosi rakenne on, ja käytä tarvittaessa asennukseen ajoneuvokohtaista asennussarjaa, esim. Audi A4/A6/A8: 7 608 0214 74.

Ohje:

Voit asentaa tämän autoradion käyttäen toimitukseen kuuluvaa kehystä ajoneuvoihin, joissa on DIN-standardin mukainen autoradioaukko 182 x 53 mm, 165 mm:n asennussyvyys ja kojetaulun vahvuus kiinnittimien kohdalla 1 - 20 mm, ks. kuva 1.

Kokeile kädellä takakautta, mitkä kehyksen pidikkeet voidaan taivuttaa. Ohje: Mikäli mahdollista, taivuta kaikki pidikkeet.

Aseta kehys sille varattuun tilaan ja taivuta kiinnittämiä ruuvitaltan avulla, ks. kuvat 1, 2.

Liitäntä

Liitäntäohjeita kuva 4
Plus-/miinusliitäntä ajoneuvokohtaista sovitinjohtoa käyttäen .. kuva 5
Plus-/miinusliitäntä liitäntäjohtoa 7 607 884 093 käyttäen kuva 5a
Käiutimliitäntä 4 autokäiutinta (4 Ω/25 W) kuva 6
LF = vasen etu, RF = oikea etu, LR = vasen taka, RR = oikea taka

Asennus ajoneuvoihin, joissa on valmis kehys

Ajoneuvoissa, joissa jo on kiinnityskehys (esim. Opel), on poistettava ajoneuvon oma kiinnitin ja käytettävä sovitinjohtoa.

Autoradion asennus

Aseta autoradio edestä päin kehyksen sisään ja työnnä, kunnes oikealla ja vasemmalla sivulla olevat lukitusjouset asettuvat kohdalleen (kuuluu selvä loksahdus).

Autoradion irrottaminen

Työnnä irrotuskaaret autoradion etupaneelissa oikealla ja vasemmalla oleiviin reikiin ja paina sisäänpäin, kunnes kuuluu selvä loksahdus (sivuilla olevien jousien lukitus aukeaa).

Vedä laite irti kaarien avulla, ks. kuva 3.

Ohje: Lukittuneet kaaret saa irrottaa vasta, kun laite on vedetty ulos.

Oikeus muutoksiin pidätetään!

Kuvat

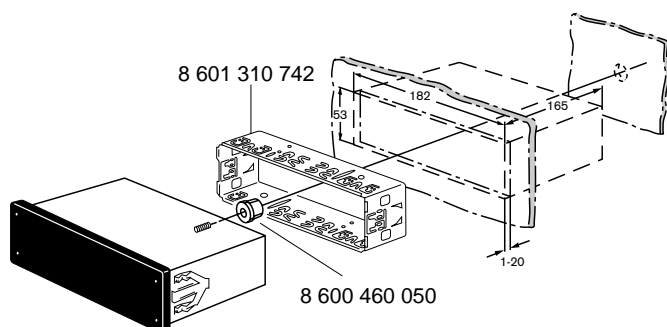


Fig./Kuva 1

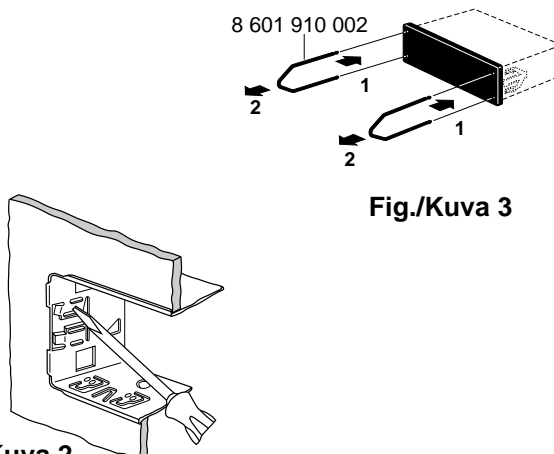


Fig./Kuva 2

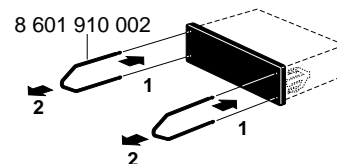
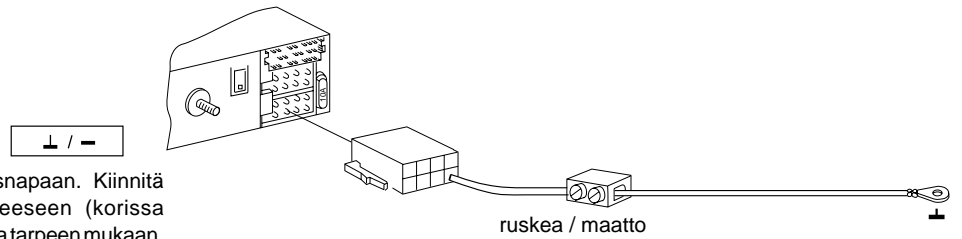


Fig./Kuva 3

Liitäntäohjeita, Fig./Kuva 4

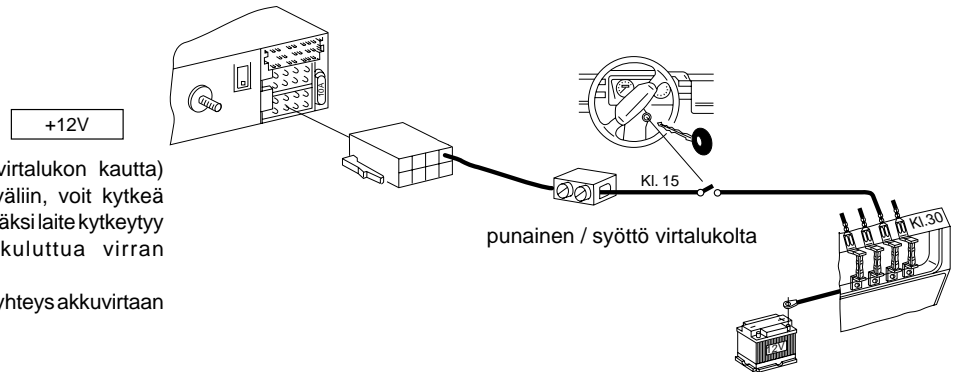
Maattoliitäntä (Ground)

Älä kiinnitä maadoitusjohtoa akun miinusnapaan. Kiinnitä maadoitusjohto sopivaan maadoituspisteeseen (korissa olevaan ruuviin, koripelteihin) ja lyhennä johtoa tarpeen mukaan. Poista maadoitusjohdon pää eristys ja kiinnitä siihen hakasilla varustettu liitin (tarv. juota). Naarmuta maadoituspisteen kontaktipinta kirkkaaksi ja rasvaa grafiittirasvalla (tärkeää hyvän maadoituksen varmistamiseksi). Ruuvaa maadoitusjohto kiinni.



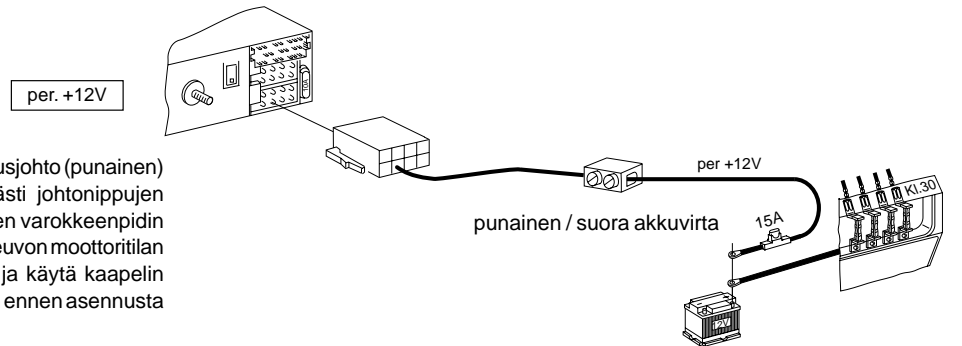
Plusjohdon liitäntä (ACC + 12 V) (Ignition)

Jos kytket plusjohdon liittimen 15 (plus virtalukon kautta) varokkeenpiteen sulakkeen ja laitteen väliin, voit kytkeä autoradion päälle ja pois sytytyksen avulla. Lisäksi laite kytkeytyy automaattisesti pois päältä tunnin kuluttua virran sammuttamisesta, jotta akku säästyy. Tuntilogiikka ei aktivoitu, jos kytketään suora yhteys akkuvirtaan (liitin 30).



Jatkuva akkuvirtaliitäntä (Battery + 12 V)

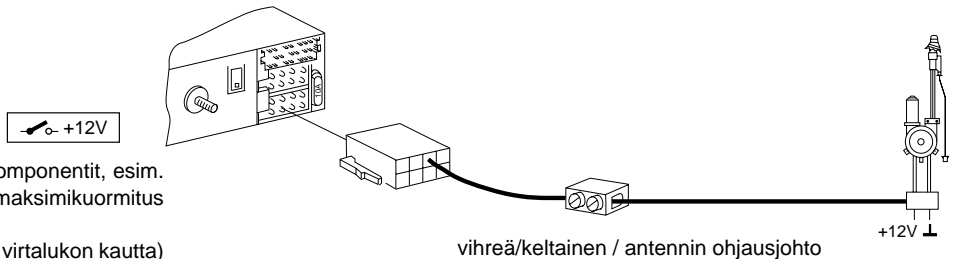
Älä kytke ajoneuvon pluskaapelia. Asenna läpimitaltaan 2,5 mm²:n vahvuinen plusjohto (punainen) laitteesta akkuun (älä sijoita sitä välittömästi johtonippujen viereen). Varmista plusjohto kytkemällä siihen varokkeenpidin ja kytke se akun plusnapaan (tarv. poraa ajoneuvon moottoritilan ja matkustamon väliseen seinämään reikä ja käytä kaapelin suojana läpivientikumia). Kääri häiriönpoistin ennen asennusta vaahtomuoviin.



Ohjausjohto (Power Antenna +)

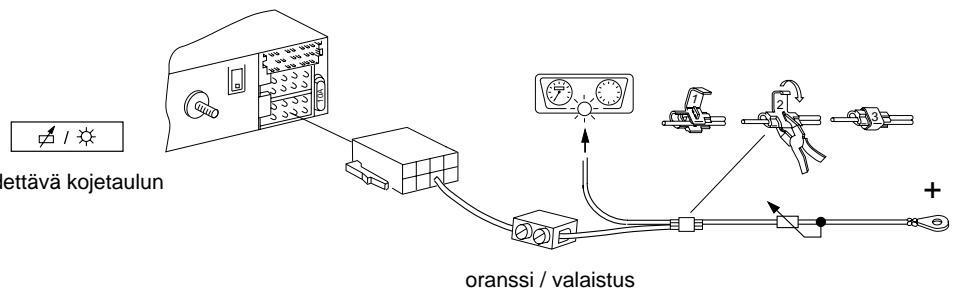
Ohjauskaapelin avulla kytketään ulkoiset komponentit, esim. moottoriantenni, autoradion virtakytkimellä; maksimikuormitus < 150 mA.

Älä kytke ohjauskaapelia liittimeen 15 (plus virtalukon kautta) tai liittimeen 30 (suora akkuvirta).

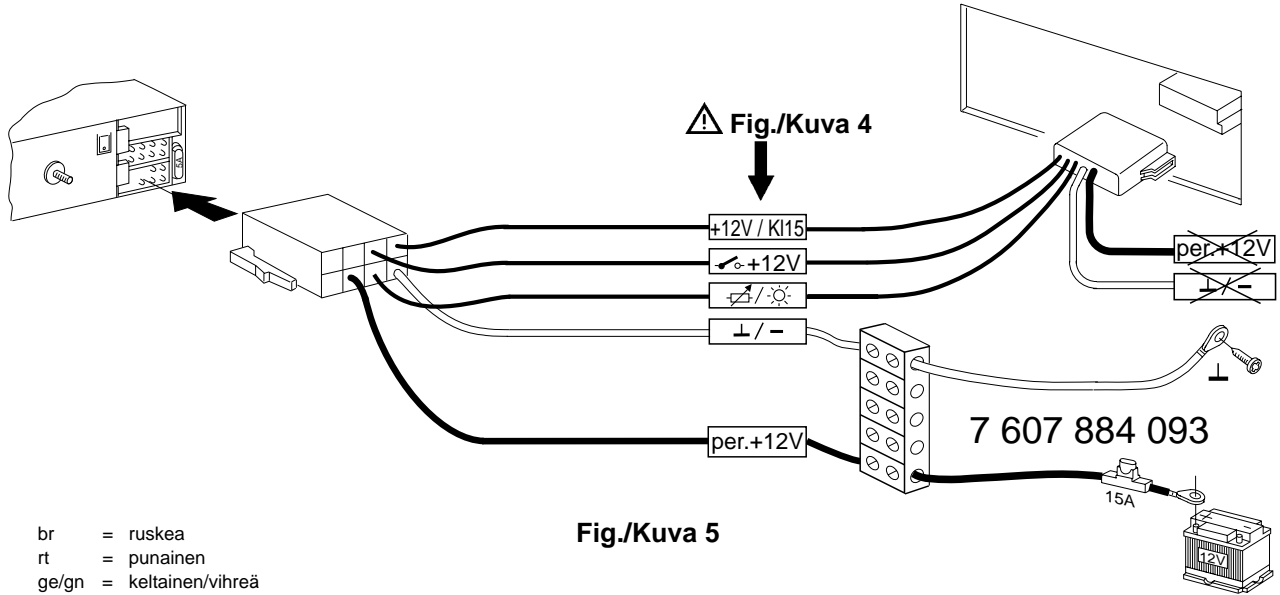


Valaistusliitäntä (Illumination)

Valaistusliitäntä ajoneuvoille, joissa on säädettävä kojetaulun valaistus (säädettävä virta).



3 sovitinjohtoa ja liitäntäjohtoa käyttäen



- br = ruskea
- rt = punainen
- ge/gn = keltainen/vihreä
- or = oranssi

