

Arizona / Cannes / Casablanca Coburg / Paris

RCM 127

Asennusohje



BLAUPUNKT
Bosch Gruppe

8 622 401 093

Turvallisuusohjeita

Ennen kuin aloitat autoradion asennuksen, lue asennus- ja liitännäsohjeet.

Asennus- ja liitännätöiden ajaksi on ajoneuvon akun miinusnapaliitäntä kytkettävä irti.

Noudata ajoneuvon valmistajan antamia turvaohjeita (esim. turvatyynyn, hälytyslaitteiden, ajotietokoneen, ajoneston suhteen).

Reikiä poratessasi huolehdi siitä, etteivät ajoneuvon osat (akku, johdot, sulakerasia) vahingoitu.

Pluskaapelin läpimitta ei saa olla pienempi kuin 2,5 mm². Laite on varmistettu nopealla sulakkeella, jonka vahvuus on 10 A (F).

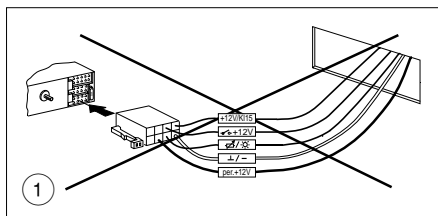
Autoradion kotelon sivu kuumenee käytössä voimakkaasti.

Huomio: Pidä huoli siitä, etteivät johdot kosketa autoradion koteloon.

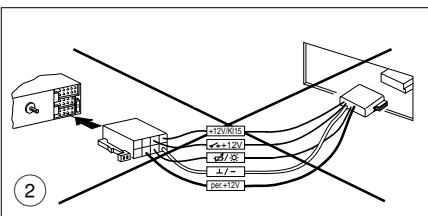
Joissakin ajoneuvoissa on 20-napainen pistoke autoradion asennusta varten varatussa tilassa. Tätä pistoketta ei saa kytkeä autoradioon.

Audi/VW-merkkisten ajoneuvojen 8-napaista +/- pistoketta ei saa kytkeä suoraan Blaupunkt-autoradioihin, koska tästä aiheutuu suoran akkuvirran ja maaton oikosulku ja radion johdotukset palavat.

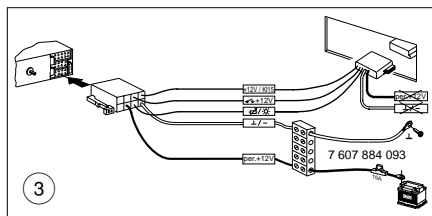
Autoradion liitäntä ajoneuvon ISO-pistoketta käyttäen



Autoradion liitäntä sovitinjohtoa käyttäen



Autoradion liitäntä sovitin- ja liitäntäjohtoa käyttäen



D

Liitäntä

- ① Jotta autoradion ulostuloteho voidaan hyödyntää mahdollisimman hyvin ja vältetään ajoneuvon ISO-pistokkeiden aiheuttamia virhekytkentöjä, suosittelemme, että **et** käytä ajoneuvossa olevaa plus-/miinusliitäntää tämän autoradion kytkemiseksi.
- ② Virhekytkentöjä voidaan välttää käyttämällä ajoneuvokohtaista Blaupunkt-sovitinjohtoa, **mutta!**
- ③ ajoneuvon johtojen liian pienen läpimitan vuoksi on plus-/miinusliitäntää varten käytettävä ajoneuvokohtaisen Blaupunkt-sovitinjohtoon lisäksi liitäntäjohtoa 7 607 884 093.

Noudata ehdottomasti kuvissa 4 ja 5 annettuja ohjeita.

Etu: ajoneuvon johdot eivät vahingoitu.

Plusliitäntä

Katkaise akkuvirtajohto ajoneuvokohtaisesta Blaupunkt-sovitinjohtosta, yhdistä se liitäntäjohtoon 7 607 884 093 ja kytke suoraan akun plusnapaan.

Miinusliitäntä

Älä kiinnitä miinusjohtoa akun miinusnapaan. Katkaise miinusjohto ajoneuvokohtaisesta Blaupunkt-sovitinjohtosta, yhdistä se liitäntäjohtoon 7 607 884 093 ja asenna miinusjohto sopivaan maadoituspisteeseen, esim. auton korissa olevaan ruuviin tai koripelteihin ja lyhennä sitä tarpeen mukaan (älä kääri rullalle).

Autoradion asennuksen valmistelu

Autoradio asennetaan ajoneuvon valmistajan sille varaamaan tilaan. Tyhjennä tila (poista säilytyslokero tai suoja) tai tee 182 x 53 mm:n suuruinen aukko.

Blaupunktilla on saatavissa ajoneuvokohtainen asennussarja 50 mm:n laitteita varten joillekin ajoneuvoille, joiden rakenne poikkeaa tavanomaisesta.

Tarkista siis, millainen ajoneuvosi rakenne on, ja käytä tarvittaessa asennukseen ajoneuvokohtaista asennussarjaa, esim. Audi A4/A6/A8: 7 608 0214 74.

Ohje:

Voit asentaa tämän autoradion käyttäen toimitukseen kuuluvaa kehystä ajoneuvoihin, joissa on DIN-standardin mukainen autoradioaukko 182 x 53 mm, 165 mm:n asennussyvyys ja kojetaulun vahvuus kiinnittimien kohdalla 1 - 20 mm, ks. kuva 1.

Kokeile kädellä takakautta, mitkä kehyksen pidikkeet voidaan taivuttaa. Ohje: Mikäli mahdollista, taivuta kaikki pidikkeet. Aseta kehys sille varattuun tilaan ja taivuta kiinnittimiä ruuvitaltan avulla, ks. kuvat 1, 2.

Liitäntä

Liitäntäohjeita kuva 4
Plus-/miinusliitäntä ajoneuvokohtaista sovitinjohtoa käyttäen .. kuva 5
Plus-/miinusliitäntä liitäntäjohtoa 7 607 884 093 käyttäen kuva 5a
Taajuuskorjain- tai vahvistinliitäntä, (RCA) kuva 6

Älä kytke ohjausjohtoa liittimeen 15 (plus virtalukon kautta) tai liittimeen 30 (suora akkuvirta), maksimikuormitus < 150 mA.

Kaiutinliitäntä 4 autokaiutinta (4 Ω/25 W) kuva 7

LF = vasen etu, RF = oikea etu, LR = vasen taka, RR = oikea taka

CD-soittimen CDC-A06 liitäntä kuva 8

Infrapunakauko-ohjaimen RC-05 liitäntä kuva 9

Käytä infrapunakauko-ohjaimen liitäntäjohtoa.

Tarvittaessa voit käyttää lisäksi liitäntäjohtoja 7 607 647 093 ja 7 607 648 000.

CD-soittimen CDC-A05 liitäntä kuva 10

CD-soittimen CDC-F05 liitäntä kuva 11

Asennus ajoneuvoihin, joissa on valmis kehys

Ajoneuvoissa, joissa jo on kiinnityskehys (esim. Opel), on poistettava ajoneuvon oma kiinnitin ja käytettävä sovitinjohtoa.

Autoradion asennus

Aseta autoradio edestä päin kehyksen sisään ja työnnä, kunnes oikealla ja vasemalla sivulla olevat lukitusjouset asettuvat kohdalleen (kuuluu selvä loksahdus).

Autoradion irrottaminen

Työnnä irrotuskaaret autoradion etupaneelissa oikealla ja vasemmalla oleviin reikiin ja paina sisäänpäin, kunnes kuuluu selvä loksahdus (sivuilla olevien jousien lukitus aukeaa).

Vedä laite irti kaarien avulla, ks. kuva 3.

Ohje: Lukittuneet kaaret saa irrottaa vasta, kun laite on vedetty ulos.

Oikeus muutoksiin pidätetään!

Kuvat

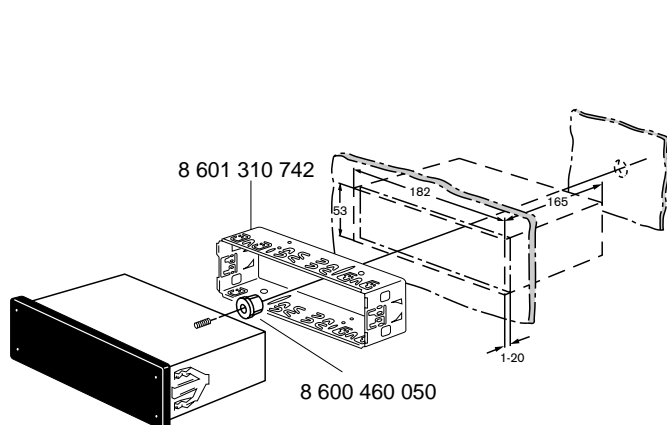


Fig./Kuva 1

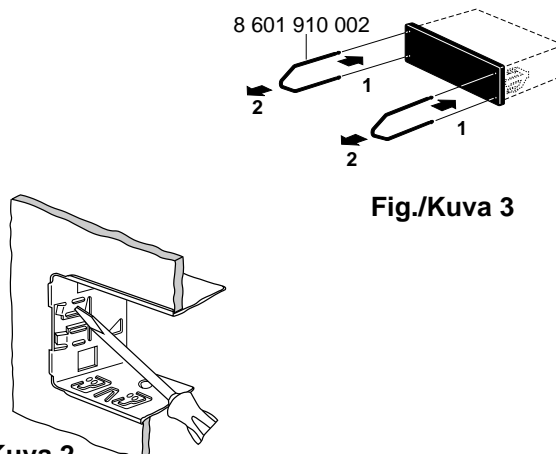


Fig./Kuva 2

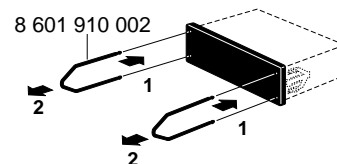


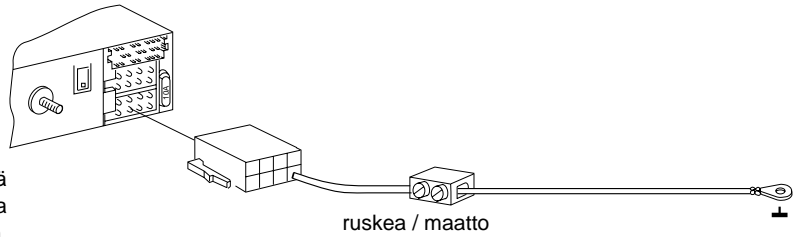
Fig./Kuva 3

Liitäntäohjeita, Fig./Kuva 4

Maattoliitäntä (Ground)

Älä kiinnitä maadoitusjohtoa akun miinusnapaan. Kiinnitä maadoitusjohto sopivaan maadoituspisteeseen (korissa olevaan ruuviin, koripelteihin) ja lyhennä johtoa tarpeen mukaan. Poista maadoitusjohdon pää eristys ja kiinnitä siihen hakasilla varustettu liitin (tarv. juota). Naarmuta maadoituspisteen kontaktipinta kirkkaaksi ja rasvaa grafiittirasvalla (tärkeää hyvän maadoituksen varmistamiseksi). Ruuvaa maadoitusjohto kiinni.

⊥ / -

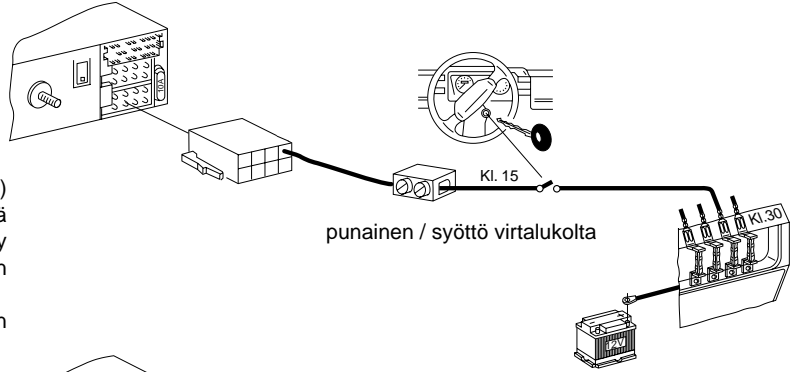


ruskea / maatto

Plusjohdon liitäntä (ACC + 12 V) (Ignition)

Jos kytket plusjohdon liittimen 15 (plus virtalukon kautta) varokkeenpitimeen sulakkeen ja laitteen väliin, voit kytkeä autoradion päälle ja pois sytytyksen avulla. Lisäksi laite kytkeytyy automaattisesti pois päältä tunnin kuluttua virran sammuttamisesta, jotta akku säästyy. Tuntilogiikka ei aktivoidu, jos kytketään suora yhteys akkuvirtaan (liitin 30).

+12V



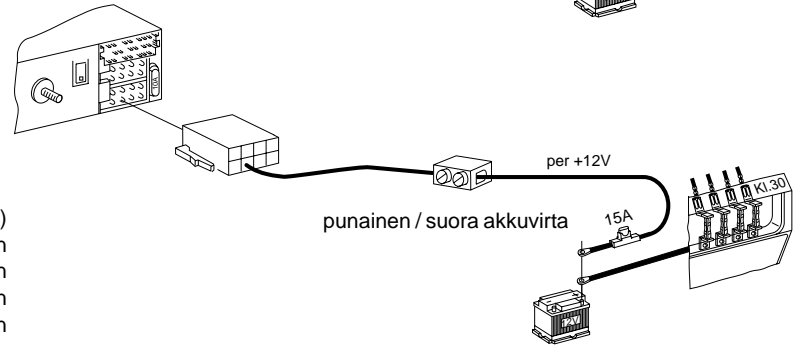
punainen / syöttö virtalukolta

Jatkuva akkuvirtaliitäntä (Battery + 12 V)

Älä kytke ajoneuvon pluskaapelia.

Asenna läpimitaltaan 2,5 mm²:n vahvuinen plusjohto (punainen) laitteesta akkuun (älä sijoita sitä välittömästi johtonippujen viereen). Varmista plusjohto kytkemällä siihen varokkeenpidin ja kytke se akun plusnapaan (tarv. poraa ajoneuvon moottoritilan ja matkustamon väliseen seinämään reikä ja käytä kaapelin suojana läpivientikumia). Kääri häiriöpoistin ennen asennusta vaahtomuoviin.

per. +12V



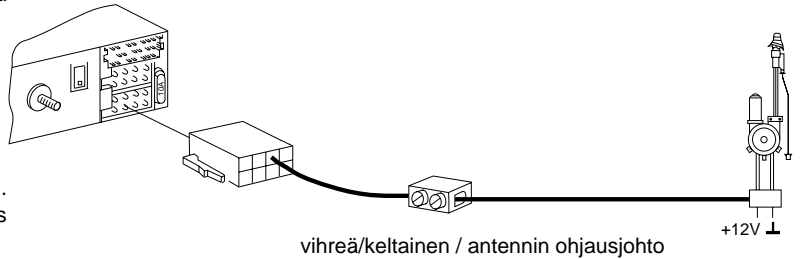
punainen / suora akkuvirta

Ohjausjohto (Power Antenna +)

Ohjauskaapelin avulla kytketään ulkoiset komponentit, esim. moottoriantenni, autoradion virtakytkimellä; maksimikuormitus < 150 mA.

Älä kytke ohjauskaapelia liittimeen 15 (plus virtalukon kautta) tai liittimeen 30 (suora akkuvirta).

↗ +12V

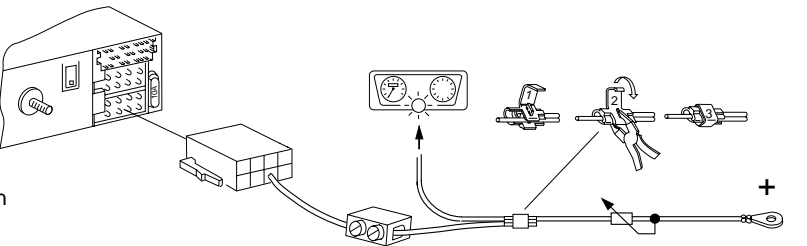


vihreä/keltainen / antennin ohjausjohto

Valaistusliitäntä (Illumination)

Valaistusliitäntä ajoneuvoille, joissa on säädettävä kojetaulun valaistus (säädettävä virta).

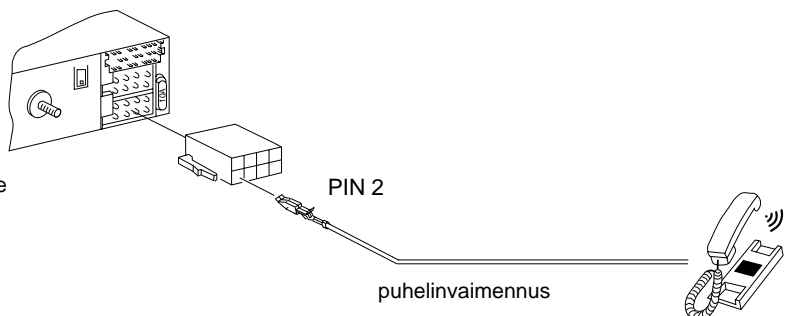
⚡ / ☀



oranssi / valaistus

Puhelinvaimennus (low)

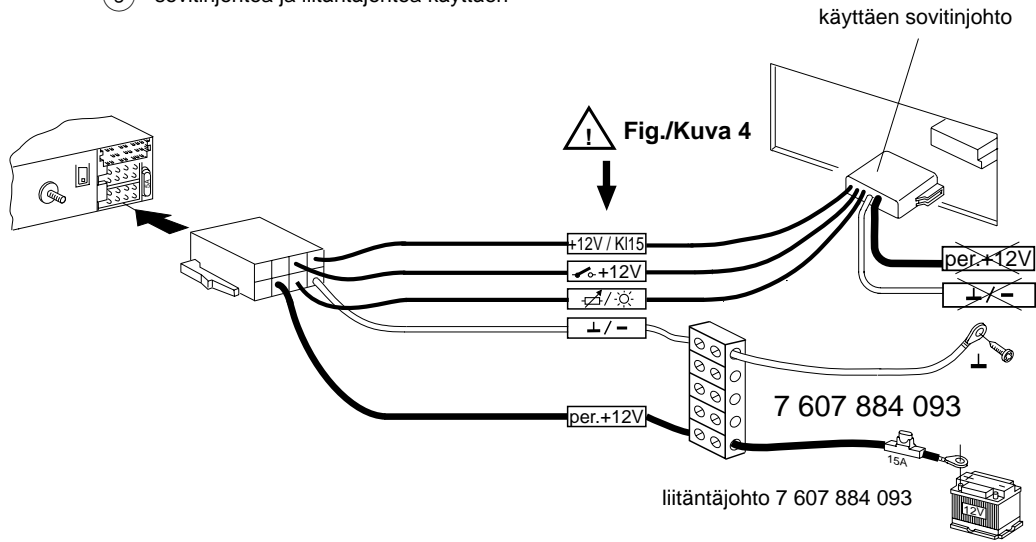
Jos ajoneuvoon kytketään puhelin, autoradio vaimenee puheluiden ajaksi.



PIN 2

puhelinvaimennus

③ sovitinjohtoa ja liitäntäjohtoa käyttäen



- br = ruskea
- rt = punainen
- ge/gn = keltainen/vihreä
- or = oranssi

Fig./Kuva 5

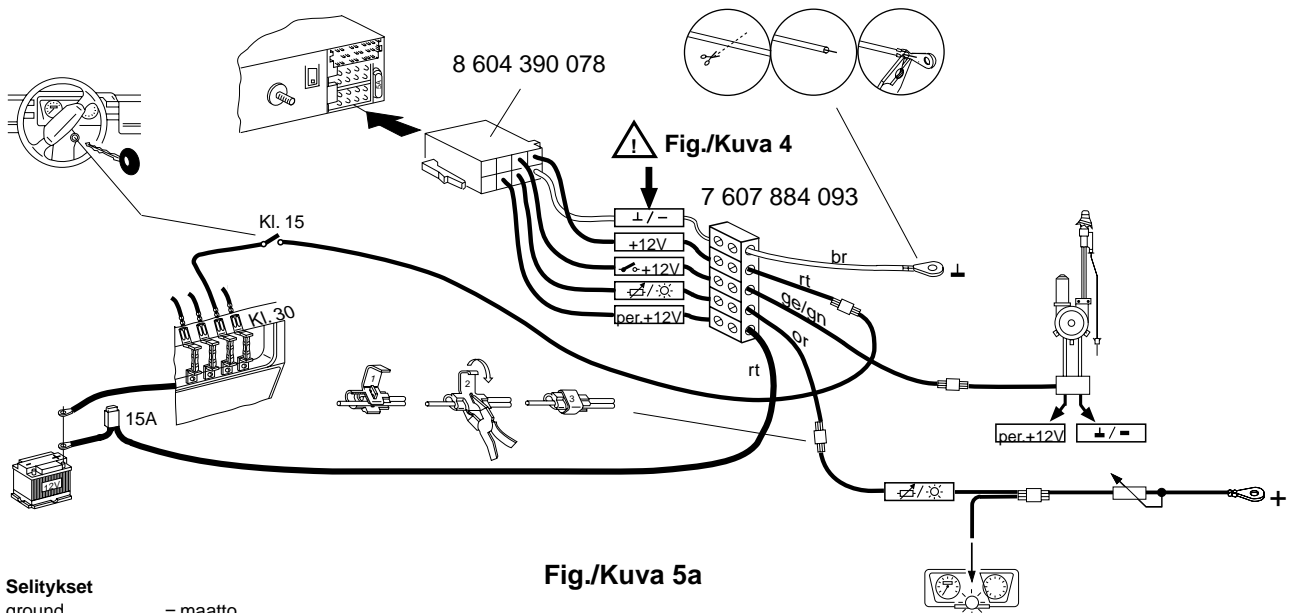


Fig./Kuva 5a

- Selitykset**
- ground = maatto
 - amplifier = vahvistin
 - battery + 12 V = akku + 12 V
 - Bus (Datenbus) = väylä
 - Changer = vaihtaja
 - Changer Interface = vaihtajan liitäntä
 - Cinch = RCA
 - equalizer = taajuuskorjain
 - ignition = syöttö virtalukolta
 - illumination = valaistus
 - Klemme (Kl. 15) = liitin (liit. 15)
 - low (telefon mute) = vaimennus
 - Opto 5 m = Opto 5 m
 - per. + 12 V = jatk. + 12 V
 - power antenna = moottoriantenni
 - Power/Bus 5 m = Power/väylä 5 m

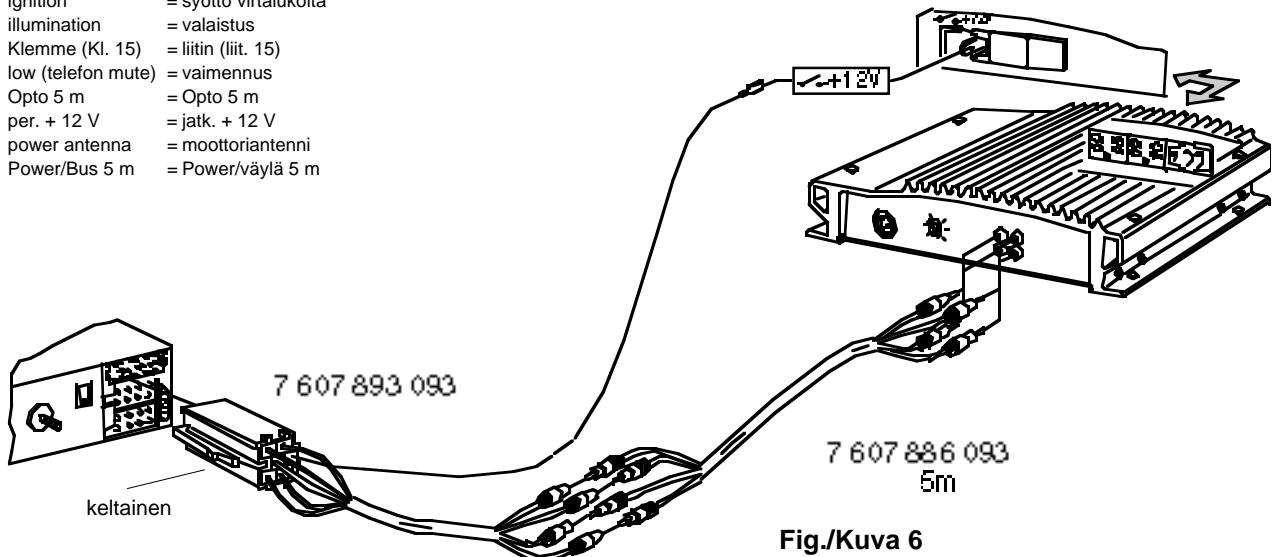
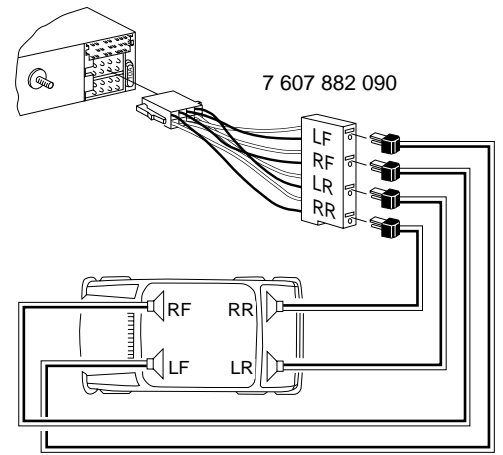
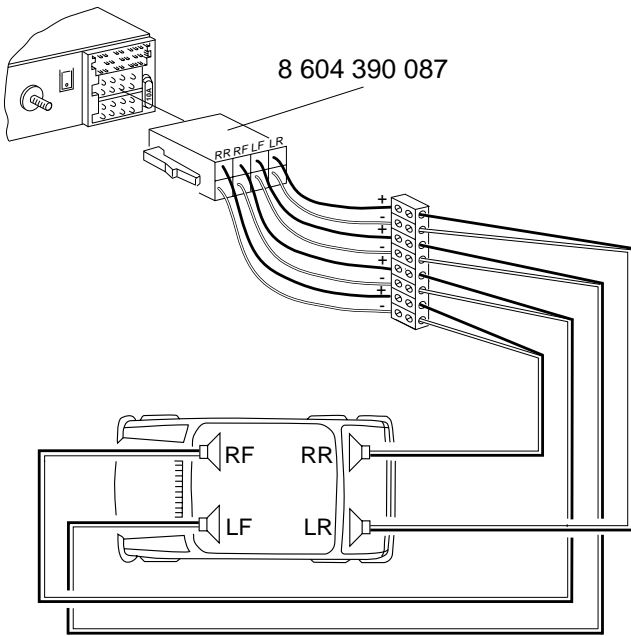


Fig./Kuva 6



tai

Fig./Kuva 7

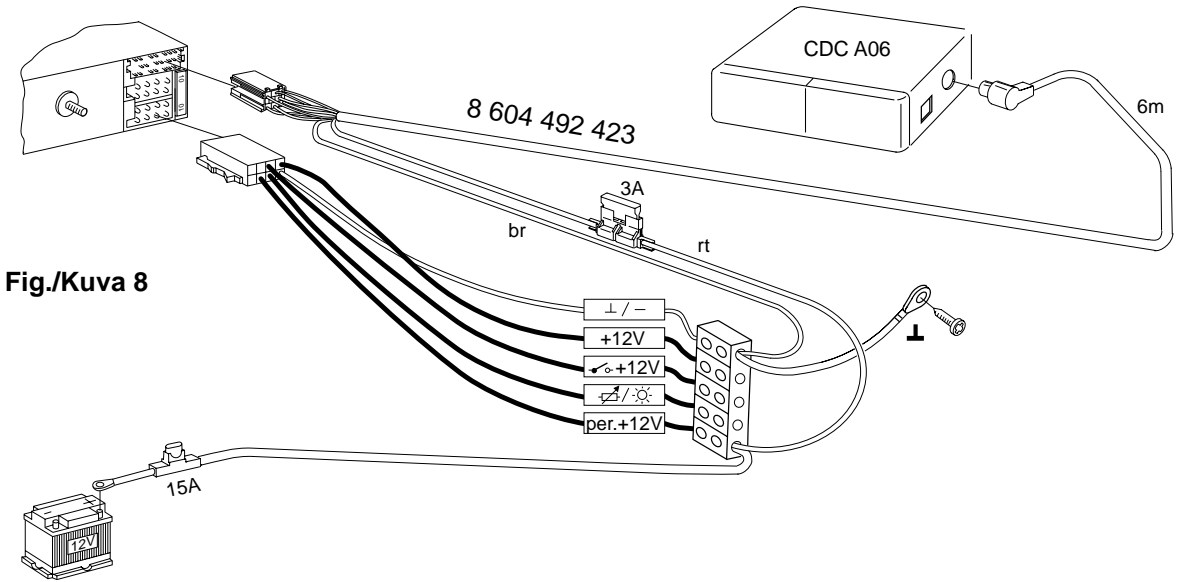
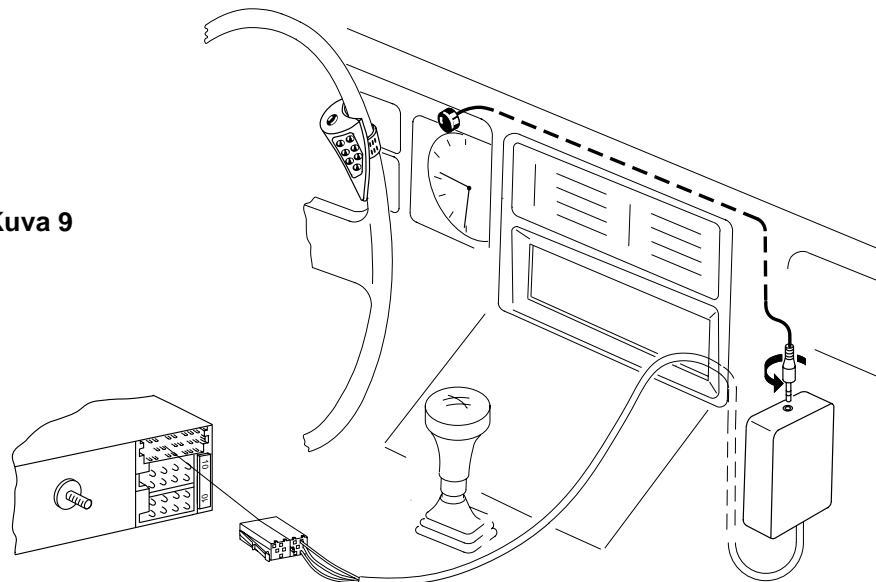


Fig./Kuva 8

Fig./Kuva 9



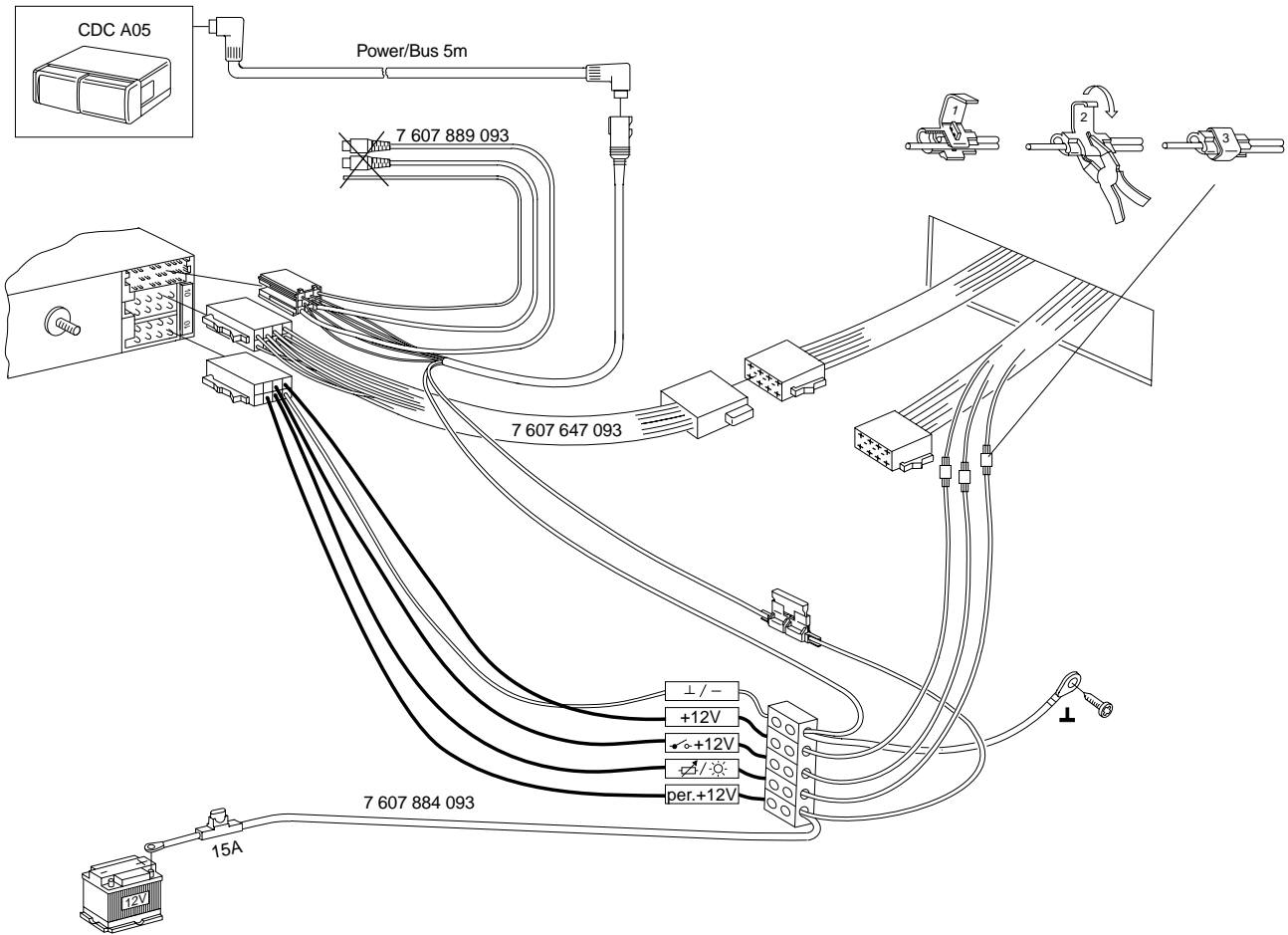


Fig./Kuva 10

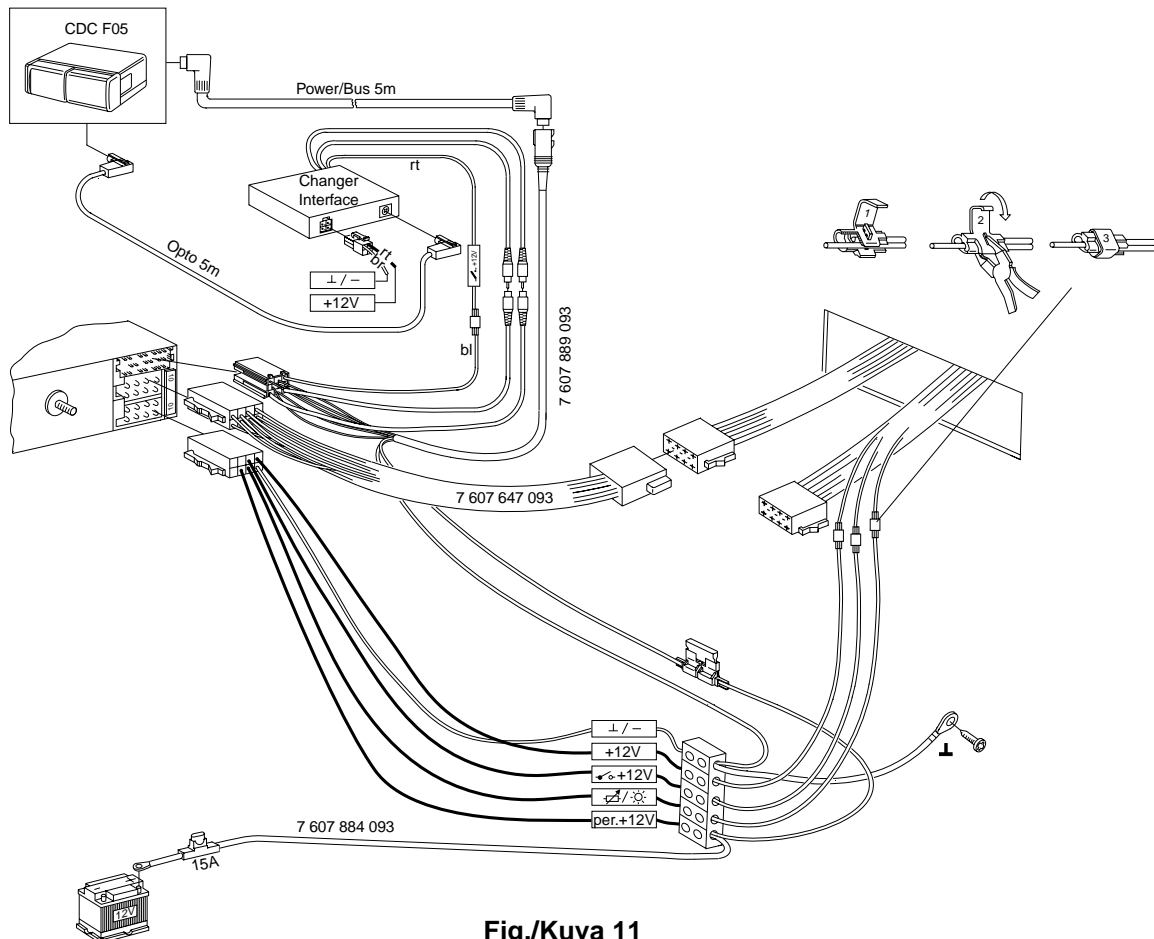


Fig./Kuva 11