

Radio / CD

# Davos RDM 169 Hannover 2000 CD St. Moritz RDM 169

Asennusohje




 **BLAUPUNKT**  
Bosch Gruppe

# Asennusohje

## Turvallisuusohjeita

Ennen kuin aloitat autoradion asennuksen, lue asennus- ja liitännäsohjeet.

 Asennus- ja liitännätöiden ajaksi on ajoneuvon akun miinusnapaliitäntä kytkettävä irti.


Noudata ajoneuvon valmistajan antamia turvaohjeita (esim. turvatyynyn, hälytyslaitteiden, ajotietokoneen, ajoneston suhteen).

Reikiä poratessasi huolehdi siitä, etteivät ajoneuvon osat (akku, johdot, sulakerasia) vahingoitu.

Pluskaapelin läpimitta ei saa olla pienempi kuin 1,5 mm<sup>2</sup>. Laitte on varmistettu nopealla sulakkeella, jonka vahvuus on 10 A (F).

Autoradion sivu kuumenee käytössä voimakkaasti. Pidä huoli siitä, etteivät johdot kosketa autoradion koteloon.

Joissakin ajoneuvoissa on autoradion asennusta varten varatussa tilassa 20-napainen pistoke. Tätä pistoketta ei saa kytkeä autoradioon.

 Ajoneuvojen 8-napaista +/- ISO-pistoketta ei saa kytkeä suoraan Blaupunkt-autoradioihin. Käytä aina sovitinjohtoa!  
**Huomio! Mikäli autoradio kytketään väärin, takuu raukeaa!**

## Liitännät

*Seuraavassa on mainittu muutamia yleisiä huomioitavia seikkoja.*

**Mitä autoradiokomponentteja ajoneuvossa on?**

Autoradio, vahvistimella varustettu (aktiivinen) tai ilman vahvistinta oleva (passiivinen) kaiutinjärjestelmä, antenni vahvistimen kanssa tai ilman vahvistinta, moottoriantenni, lasiin kiinnitettävä antenni.

**Millaisiin liitännöihin entinen radio on kytketty?**

Ovatko liitännät ISO-standardin mukaisia (sopisivat mekaanisesti autoradioosi) vai ajoneuvokohtaisia?

Kuinka suuri on mahdollisten kaapelien läpimitta?

**Ajoneuvot, joissa ei vielä ole autoradiota**

Onko ajoneuvossa jo kaiuttimet ja virtajohto? Ovatko liitännät ISO-standardin mukaisia vai ajoneuvokohtaisia?

Kuinka suuri on mahdollisten kaapelien läpimitta?

**Minkä näköinen on ISO-standardin mukainen pistoke?**

Katso laitteen mukana toimitettuja liitännäjohtoja. Molemmissa on ISO-standardin mukaiset pistokkeet.



ISO-standardin mukaisten pistokkeiden kytkentäjärjestys saattaa vaihdella ajoneuvotyypin mukaan!



Asennus- ja liitännätöiden ajaksi on ajoneuvon akun miinusnapaliitäntä kytkettävä irti.

Noudata ajoneuvon valmistajan antamia turvaohjeita (esim. turvatyynyn, hälytyslaitteiden, ajotietokoneen, ajoneston suhteen).

## • Virtakytkennät

Virtakytkentä ajoneuvon ISO-pistokkeeseen (ks. kuva 5)



Minkään ajoneuvon 8-napaista +/- ISO-pistoketta ei saa kytkeä suoraan Blaupunkt-autoradioihin. Käytä aina sovitinjohtoa. **Huomio! Mikäli autoradio kytketään väärin, takuu raukeaa!**

Jotta vältetään ajoneuvon ISO-pistokkeiden aiheuttamia vikakytkentöjä, käytä kytkentöjä plus/miinus, syöttö virtalukolta, valaistusliitäntä ja ulkoisten komponenttien (esim. moottoriantenni) plus 12V -ulostuloa varten ISO-yleissovitinjohtoa (tilausno. 7 607 621 126).

Tällä hetkellä voidaan käyttää ISO-yleissovitinjohtoa seuraavia ISO-liitännällä varustettuja ajoneuvoja varten: Alfa Romeo, Citroen, Fiat, Honda, Lancia, Mer-

cedes, Peugeot, Porsche, Renault, Skoda.

**Muissa ISO-liitännällä varustetuissa ajoneuvoissa on käytettävä ajoneuvo-kohtaisia sovitinjohtoja.**

Varmista, että auton radioliitäntä on varmistettu jo ajoneuvon valmistajan toimesta 10 A:n sulakkeella.

**Virtakytkentä ajoneuvo-kohtaista pistoketta käyttäen** (ks. kuva 6)

Jos auton radioliitäntä on jo ajoneuvon valmistajan toimesta varustettu 10 A:n sulakkeella (ks. ajoneuvon käyttöohje tai sulakkeasia), tarvitset vain ajoneuvo-kohtaisen sovitinjohdon (saatavissa alan liikkeistä).

Jos sulake on heikompi kuin 10 A, on toimittava kohdassa „Liitäntä ajoneuvoihin, joissa ei ole minkäänlaista autoradiovarustusta“ kuvatulla tavalla.

**Liitäntä ajoneuvoihin, joissa ei ole minkäänlaista autoradiovarustusta**

(ks. kuva 4)

Ajoneuvoissa, joissa ei ole minkäänlaista autoradiovarustusta tai plus-/miinusjohdon läpimitta on liian pieni (< 1,5 mm<sup>2</sup>), on käytettävä oheista ISO-plus/miinus-liitäntäjohdot yhdessä yleisvirtajohdon kanssa (saatavissa alan liikkeistä, **tilausnro. 7 607 884 093**) (ks. kuva 4).

## • Kaiutinliitäntä

**Kaiuttimen liitäntä ajoneuvon ISO-pistoketta käyttäen**

Tätä liitäntätapaa varten on selvitettävä, onko käytössäsi passiivinen vai aktiivinen kaiutinjärjestelmä. Passiivinen tarkoittaa sitä, että kaiuttimessa ei ole omaa vahvistinta; aktiivisissa kaiuttimissa on vahvistin. Käännä tarvittaessa alan kauppiaan puoleen.

**Passiivisen järjestelmän** (4 Ohmin kaiuttimet) voit kytkeä ajoneuvon ISO-pistokkeiden avulla. Tarvittaessa käytä jatkona ISO-johtoa (7 607 647 093).

**Aktiivista järjestelmää** varten hanki alan kauppiaalta ajoneuvo-kohtainen sovitinjohto.

**Kaiutinliitäntä ajoneuvoissa, joissa ei ole minkäänlaista varustusta**

Jos kaiuttimet asennetaan jälkikäteen, käytä oheista **ISO-kaiutinjohtoa**. ISO-kaiutinjohto ja kaiuttimet voidaan kytkeä ruuvattavilla liittimillä (eivät kuulu toimitukseen) (ks. kuva 7).

## • Antennin asennus

Monissa uusissa ajoneuvoissa, esim. VW, Seat, Audi, antenni saa virtaa antennijohdon kautta (ks. ajoneuvon käyttöohje). Jos haluat vaihtaa alkuperäiseen varustukseen kuuluvan radion tilalle uuden radion, hanki alan kauppiaalta haaroitin (tilausnro. 7 691 290 202). Antennin asennusta ja liitäntää koskevat ohjeet löydät antennin asennusohjeesta. Antennityypistä riippuen on mahdollisesti käytettävä adapteria. Saatavissa alan liikkeistä.

## • Autoradion asennus

Autoradio asennetaan ajoneuvon valmistajan sille varaamaan tilaan. Tyhjä tila (poista säilytyslokero tai suojuus) tai tee 182 x 53 mm:n suuruinen aukko.

Blaupunktilta on saatavissa ajoneuvo-kohtainen asennussarja 50/52 mm:n laitteita varten yleisimmille ajoneuvoille, joiden rakenne poikkeaa tavanomaisesta. Tarkista siis, millainen ajoneuvosi rakenne on, ja käytä tarvittaessa asennukseen ajoneuvo-kohtaista asennussarjaa.

**Asennus ajoneuvoihin, joissa on valmis kehys**

Ajoneuvoissa, joissa jo on kiinnityskehys, on poistettava ajoneuvon oma kiinnitin.

## Kehyksen asennus

Voit asentaa tämän autoradion käyttäen toimitukseen kuuluvaa kehystä ajoneuvoihin, joissa on DIN-standardin mukainen autoradioaukko 182 x 53 mm, 165 mm:n asennussyvyys ja kojetaulun vahvuus kiinnittimien kohdalla 1 - 20 mm (ks. kuva 1).

Aseta kehys sille varattuun tilaan ja tarkista, mitkä kehyksen pidikkeet voidaan taivuttaa ruuvitaltan avulla (ks. kuva 1, 2).

**Ohje:** Mikäli mahdollista, taivuta kaikki pidikkeet.

## Autoradion asennus

Työnnä kaikki pistokkeet niin pitkälle sisään, että niiden sivuilla oleva lukitusnokat kiinnittyvät. Aseta autoradio edestä päin kehyksen sisään ja paina kevyesti, kunnes oikealla ja vasemmalla sivulla olevat lukitusjouset asettuvat kohdalleen (kuuluu selvä loksahdus) (ks. kuva 3).



**Älä paina asennuksen yhteydessä näytön, näppäimien tai kytkimien kohdalta!**

## Autoradion irrottaminen

Työnnä irrotuskaaret autoradion etupaneelin oikeassa ja vasemmassa reunassa oleviin reikiin ja paina sisäänpäin, kunnes kuuluu selvä loksahdus (sivuilla olevien jousien lukitus vapautuu).

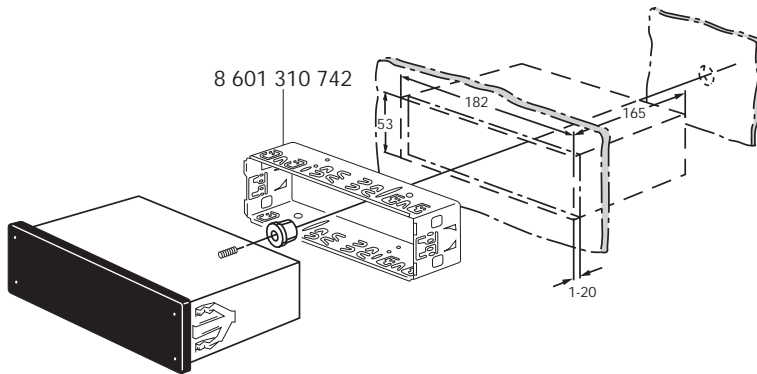
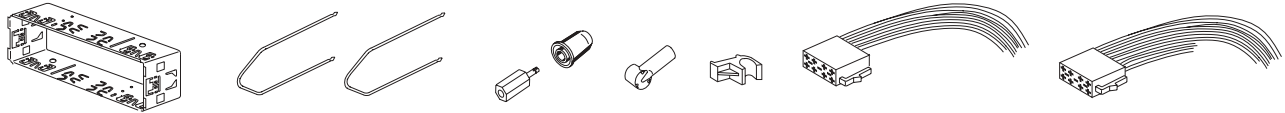
Vedä laite irti kaarien avulla. Voit nyt irrottaa liitäntäjohdot painamalla lukitsimia sivulta (ks. kuva 3).

**Ohje: Lukittuneet kaaret voidaan irrottaa vasta, kun laite on vedetty ulos.**

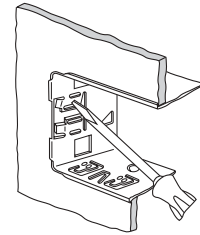
## Kytkeäpiirroks

Liitäntä ajoneuvoihin, joissa ei ole minkäänlaista autoradiovarustusta .. kuva 4  
Virtakytkentä ajoneuvon ISO-pistokkeeseen ..... kuva 5  
Virtakytkentä ajoneuvokohtaista pistoketta käyttäen ..... kuva 6  
Kaiutinliitäntä 4 autokaiutinta (4  $\Omega$ /40 W) ..... kuva 7  
Infrapunakauko-ohjaimen RC08 liitäntä ..... kuva 8  
Taajuuskorjaimen tai vahvistimen liitäntä (RCA) ..... kuva 9  
CD-soittimen CDC A06/08/072 liitäntä (RCA) ..... kuva 10

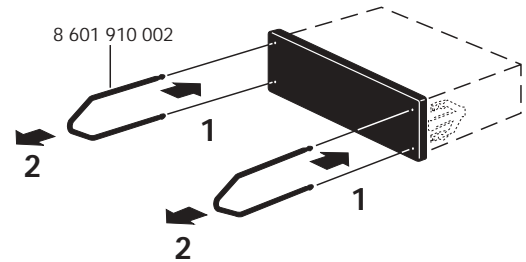
Laitteen mukana toimitettavat asennus-  
jaliitännäosat (Oikeus muutoksiin pidätetään!)



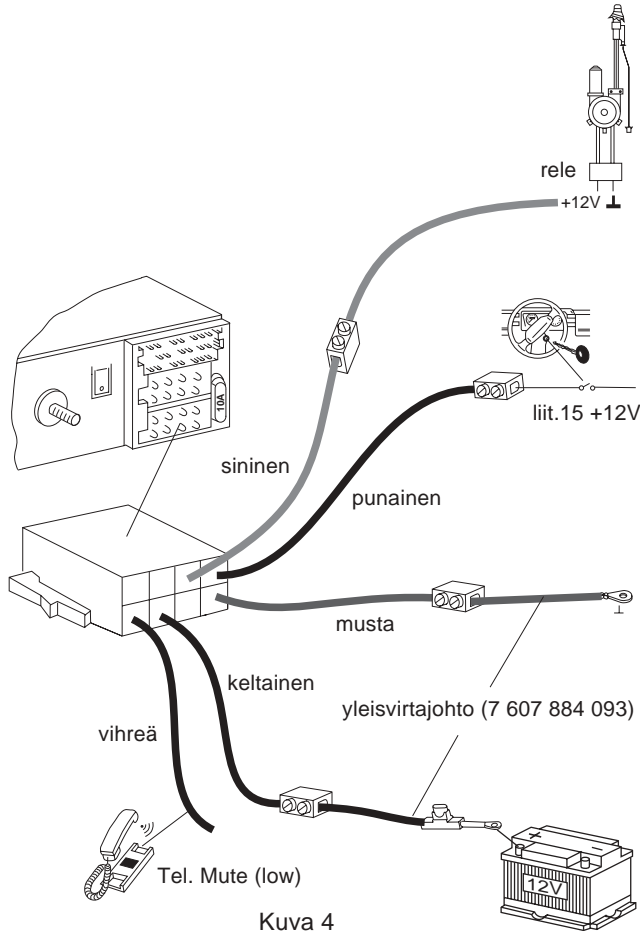
Kuva 1



Kuva 2



Kuva 3



### Ohjauskaapeli (Power Antenna +)

Ohjauskaapeli on ulkoisten komponenttien, esim. moottoriantennin, plus-ulostulo (maksimikuormitus < 150 mA).

**Älä** kytke ohjauskaapelia liittimeen 15 (plus virtalukon kautta) tai liittimeen 30 (suora akkuvirta).

### Plusjohdon liittämä (kytkentä virtalukolta)

Jos kytket plusjohdon varokkeenpitimeen liit. 15 (plus virtalukon kautta) sulakkeen ja laitteen väliin, voit kytkeä autoradion päälle ja pois sytytyksen avulla.

### Maattoliitäntä (Ground)

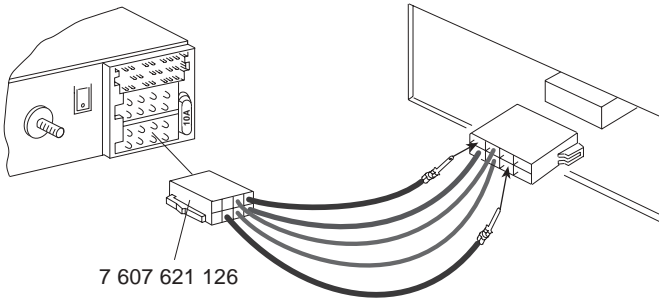
**Älä** kiinnitä maadoitusjohtoa (läpimitta 1,5 mm<sup>2</sup>) akun miinusnapaan.

Kiinnitä maadoitusjohto sopivaan maadoituspisteeseen (korissa olevaan ruuviin, koripelteihin). Poista maadoitusjohdon pään eristys ja kiinnitä siihen hakasilla varustettu liitin (tarv. juota). Naarmuta maadoituspisteen kontaktipinta kirkaaksi ja rasvaa grafiittirasvalla (tärkeää hyvän maadoituksen varmistamiseksi).

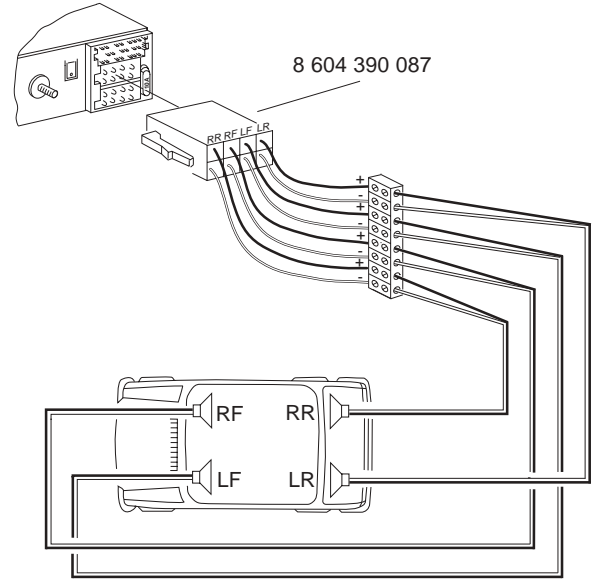
Ruuvaa maadoitusjohto kiinni.

### Jatkuva akkuvirtaliitäntä (liit. 30 akku + 12 V)

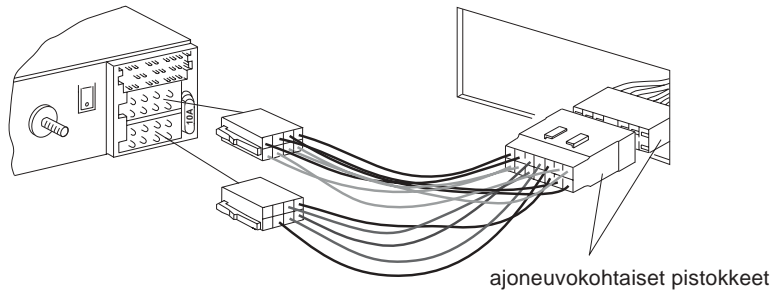
Asenna paksu (1,5 mm<sup>2</sup>) plusjohto (keltainen) akkuun (älä sijoita sitä välittömästi johtonippujen viereen). **Varmista plusjohto kytkemällä siihen varokkeenpidin ja kytke se akun plusnapaan.**



Kuva 5



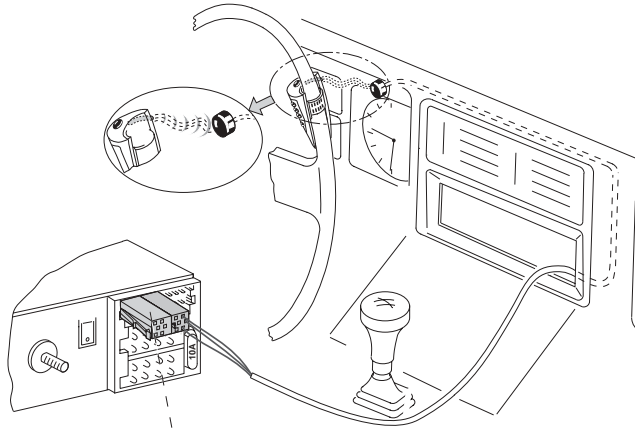
Kuva 7



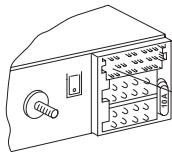
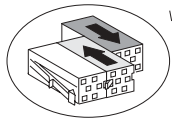
Kuva 6



**Yleisvirtajohto**  
7 607 884 093

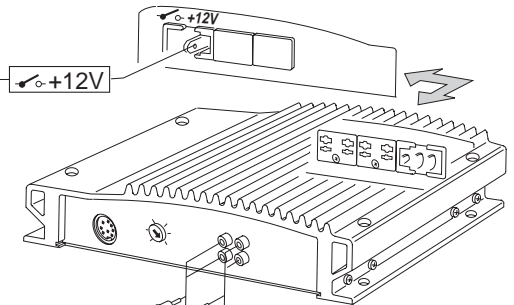


Kuva 8



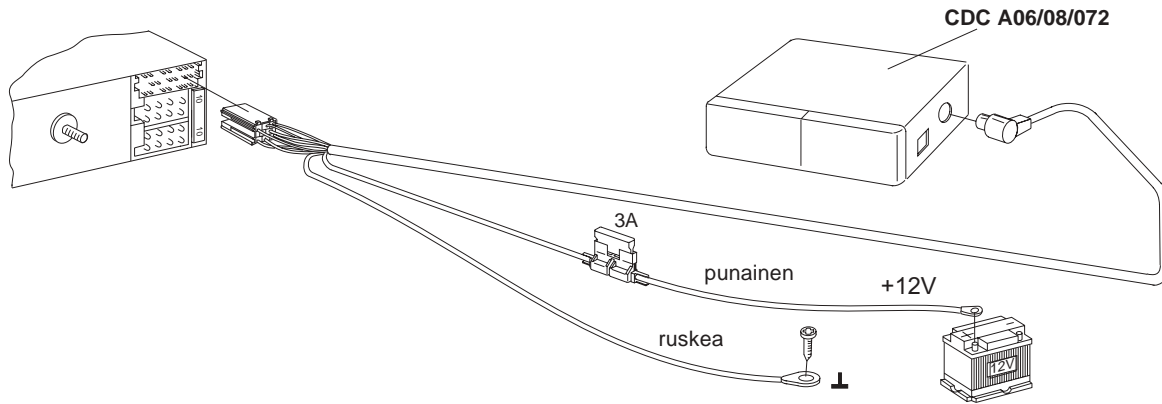
7 607 893 093  
0,3 m

Kuva 9



7 607 886 093  
5 m





Kuva 10