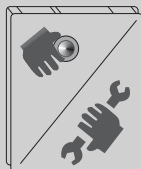


IVTV-03

7 607 004 574



www.blaupunkt.com

Bezpečnostné pokyny	124
Recyklácia a likvidácia.....	124
Pokyny na inštaláciu a prevádzku.....	125
Pripojenie tunera	125
Diaľkové ovládanie	126
Funkcie	127
Kanály káblovej televízie	128
Identifikácia vstupného signálu	128
Možnosti pripojenia.....	129
AV výstup	129
Inštalácia (antény).....	130
System antény na výberový príjem.....	130
Ochranné zapojenie.....	132
Príslušenstvo	133
Technické údaje	133
Typ signálu	134
Tabuľka frekvencií pre káblovú TV	136

BEZPEČNOSTNÉ POKYNY

Ďakujeme vám, že ste sa rozhodli pre výrobok značky Blaupunkt. Prajeme vám, aby ste boli s novým prístrojom spokojní.

Pred prvým použitím si prečítajte tento návod na obsluhu.

Redaktori fy Blaupunkt sústavne pracujú na tom, aby bol návod na obsluhu prehľadný a všeobecne zrozumiteľný. Ak by ste však i tak mali otázky týkajúce sa obsluhy, obráťte sa prosím na špecializovaného predavača alebo na zákaznícku telefónnu linku vo vašej krajine. Telefónne čísla nájdete na zadnej strane tohto návodu.

Na naše výrobky kupované v EÚ poskytujeme štandardnú záruku. So záručnými podmienkami sa môžete oboznámiť na **www.blaupunkt.de** alebo si ich môžete vyžiadať priamo na adrese:

Blaupunkt GmbH
Hotline
Robert Bosch Str. 200
D-31139 Hildesheim

Bezpečnostné pokyny

Počas montáže a zapojenia rešpektujte nasledujúce bezpečnostné pokyny.

- Kladný a záporný pól akumulátora odpojte.
- Rešpektujte pri tom bezpečnostné pokyny výrobcu vozidla.
- Pred vrútaním upevňovacích otvorov a otvorov pre káblové priechodky sa presvedčte, že sa pri tom nepoškodia žiadne skryté káble, palivová nádrž alebo palivové potrubie!

Recyklácia a likvidácia

Náš výrobok bol vyrobený z materiálov, ktoré sa dajú ekologicky zlikvidovať a odovzdať na odbornú recykláciu. Staré výrobky sa musia zbierať oddelene od komunálneho odpadu. Na likvidáciu starého výrobku využite na to určené služby pre odovzdanie a zber.



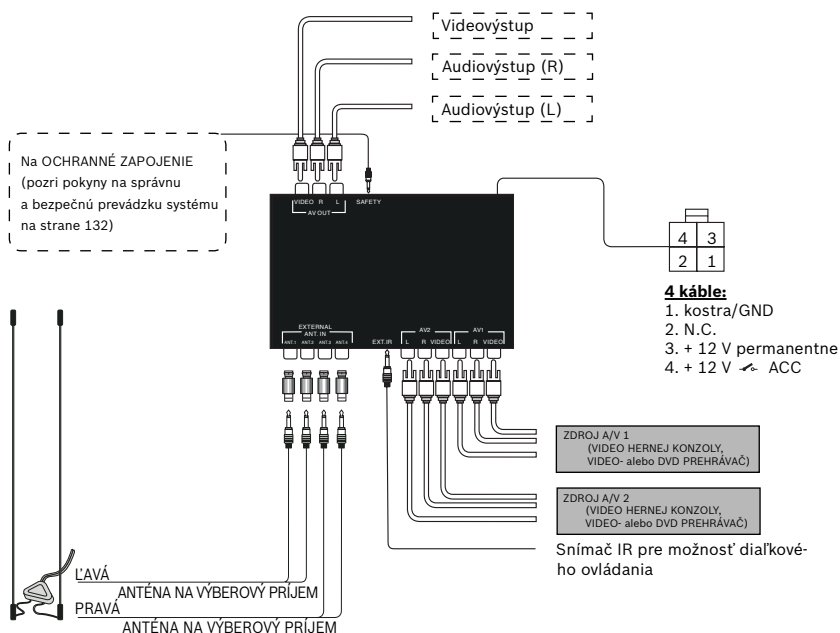
Pokyny na inštaláciu a prevádzku

Pripojenie tunera

- Najprv sa tuner musí inštalovať na vhodné miesto. Musí sa pri tom dbať na to, aby bol prístroj bezpečne upevnený a chránený pred vlhkosťou a prachom. Pripájacie káble nesmú prebiehať tak, aby sa cestujúci mohli o ne zachytiť a vytrhnúť ich.
- Nezapíjajte prosím, že tuner nesmie byť umiestnený v bezprostrednej blízkosti zdrojov tepla (napr. vykurovania, slnečného žiarenia), ktoré by mohli spôsobiť jeho poruchu v dôsledku prehriatia.
- Pripojte všetky prípoje audio- a videosignálu a prúdu tunera (pozri schému zapojenia na nasledujúcom vyobrazení), ktoré potrebujete na inštaláciu vášho systému. Pri umiestňovaní snímača infračerveného signálu dbajte na to, že medzi snímačom a zvyčajným miestom uloženia diaľkového ovládania nesmú byť žiadne prekážky, ktoré by mohli ovplyvniť prenos signálu.

Upozornenie:

Nasledujúce vyobrazenie znázorňuje všetky možnosti pripojenia tunera. Váš systém vo vozidle nemusí so schémou bezpečnícne súhlasiť.



POKYNY NA INŠTALÁCIU A PREVÁDZKU

Diaľkové ovládanie

TV/AV

Pomocou týchto tlačidiel možno navoliť dostupné vstupy TV, CATV, AV 1, AV 2.

Tlačidlá voľby programov pre uložené obľúbené programy.

DISP

Zobrazenie TV normy a informácií o kanáli na displeji

MENU

Navolenie menu regiónu (oblastí)

ADD

Navolenie menu na ukladanie vysielateľov pre programové tlačidlá

◀◀ Vyhľadávanie predchádzajúceho kanála

POWER

Na zapínanie IVTV-03

▲
▼ **CH** Výber kanálov NAHOR / NADOL

ADJ Jemné doladenie vysielача

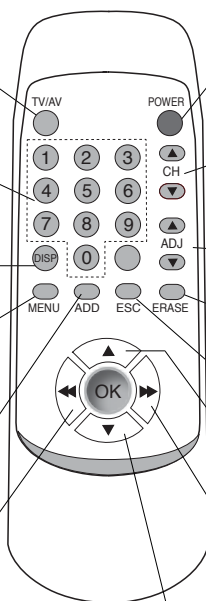
ERASE
Tlačidlo na vymazávanie obsadenia programovej pozície

ESC
Späť bez uloženia

▲
Vyhľadávanie nasledujúceho kanála v zozname obľúbených programov

▶▶ Vyhľadávanie nasledujúceho kanála

▼
Vyhľadávanie predchádzajúceho kanála v zozname obľúbených programov



Funkcie

POWER

Na *zapnutie* TV tunera stlačte tlačidlo POWER.

Na *vypnutie* TV tunera opäť stlačte tlačidlo POWER.

TV/AV

Tlačidlom TV/AV môžete prepínať medzi kanálmi, resp. možnosťami vstupu TV, CATV, AV1 a AV2.

CH ▲/▼

Vyhľadávanie kanála ▲ > jedno stlačenie znamená prepnutie na najbližší vyšší kanál.

Vyhľadávanie kanála ▼ jedno stlačenie znamená prepnutie na najbližší nižší kanál.

ADJ ▲/▼

Jemné doladenie vysielacza > vykoná ešte raz jemné doladenie kanála.

Táto funkcia je potrebná v prípade, ak hľadaný vysielateľ leží mimo štandardného frekvenčného rastra.

ERASE

Vymazávacie tlačidlo na uloženie programu na určité miesto > na voľbu umiestnenia programu, tlačidlo ERASE stlačte a vymazanie potvrdíte pomocou OK.

ESC

Návrat do menu bez uloženia alebo pri stlačení tlačidla ERASE.

ADD

Navolenie menu na ukladanie vysieláčov pre *tlačidlá na voľbu programov* > navoľte kanál, stlačte tlačidlo ADD, potom zadajte číslice miesta uloženia a potvrdíte pomocou OK.

MENU

Navolenie *menu regiónu (oblasti)* > tlačidlo menu krátko stlačte, s PRG ▲/▼ navoľte prijímateľný región (oblasť) a potvrdíte pomocou OK.

Výber: PAL B/G, B/H, I, D/K, AUS; SECAM L, L', DK, BG

DISP

Zobrazenie TV normy a informácií o kanáli na displeji

Tlačidlá na voľbu kanálov 0 - 9

Tlačidlá na voľbu programov pre uložené obľúbené programy. K dispozícii je 15 miest na uloženie programov (01-15).

PRG ▲/▼

Vyhľadávanie kanálov pred a za uloženými obľúbenými programami.

◀◀ / ▶▶

Vyhľadávanie kanálov vpred/vzad

OK

Tlačidlo na potvrdzovanie pri menu funkcií.

KANÁLY KÁBLOVEJ TELEVÍZIE

Identifikácia vstupného signálu

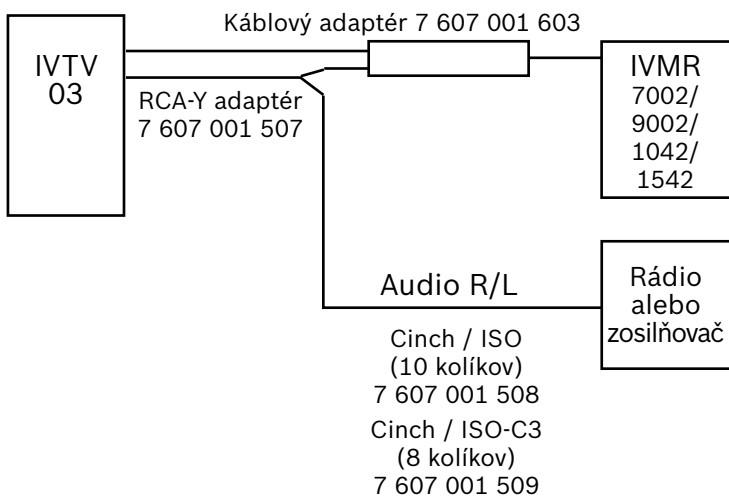
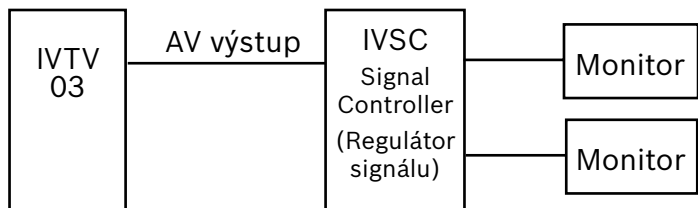
Tuner automaticky rozpozná, či sa prijíma signál, resp. či je možné signál prijímať v každom režime vstupu signálu. Ak nie je možné zistiť žiadny signál, zobrazí sa stavové hlásenie „No Signal“ (žiadny signál). Po prijatí signálu sa ihneď zobrazí príslušná informácia.

Systém	TV-Káblovej	TV (CATV)
PAL B/G	TV-kanály 2 ~ 69	Kanál káblovej TV 1 ~ 57
PAL B/H	TV-kanály 2 ~ 69	Kanál káblovej TV 1 ~ 57
PAL I	TV-kanály 12 ~ 69	Kanál káblovej TV 1 ~ 44
PAL D/K	TV-kanály 1 ~ 57	Kanál káblovej TV 1 ~ 63
PAL VYP	TV-kanály 00 ~ 69	Kanál káblovej TV
SECAM L	TV-kanály 21 ~ 61	Kanál káblovej TV 2 ~ 40
SECAM L'	TV-kanály 1 ~ 10	Kanál káblovej TV 2 ~ 40
SECAM DK	TV-kanály 21- 60	Kanál káblovej TV 1
SECAM BG	TV-kanály 02- 61	Kanál káblovej TV 2
Zdroj vstupu	Opis	
AV1	Externý vstup audio/video 1	
AV2	Externý vstup audio/video 2	

AV výstup

Táto možnosť pripojenia sa používa pre priamy prenos zvukového signálu do autorádia. Autorádio musí byť vybavené vstupom AUX. Videovýstup slúži na pripojenie prídavných obrazoviek a prenáša iba videosignál.

Možnosti pripojenia



INŠTALÁCIA

Inštalácia (antény)

Systém antény na výberový príjem

Systém antény na výberový príjem, integrovaný v tuneri, bol vyvinutý špeciálne pre mobilné aplikácie a zaisťuje optimálny príjem signálu.

a. Inštalácia

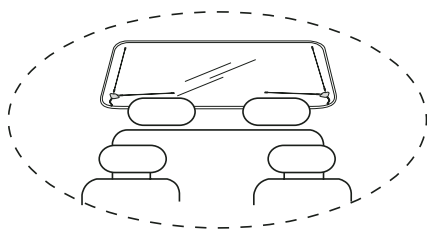
Z pätky antény odstráňte ochranný kryt a pätku upevnite na požadované bezprašné a odmastené miesto prilepenia.

b. Nastavenie uhla

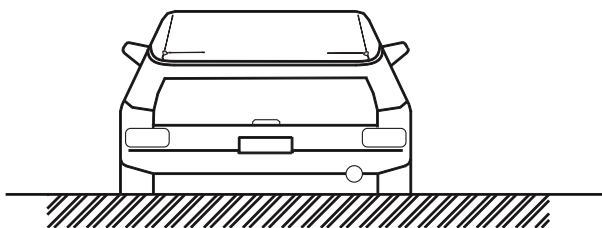
Na dosiahnutie optimálnej kvality príjmu anténu nasmerujte tak, aby jedna vetva smerovala horizontálne a jedna vertikálne.

c. Pokyny na montáž

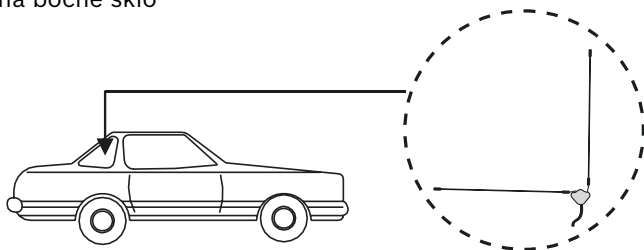
- Inštalácia na zadné sklo



- Inštalácia na predné sklo

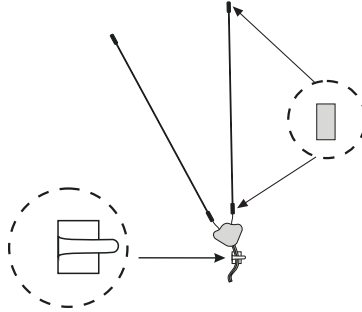


- Inštalácia na bočné sklo

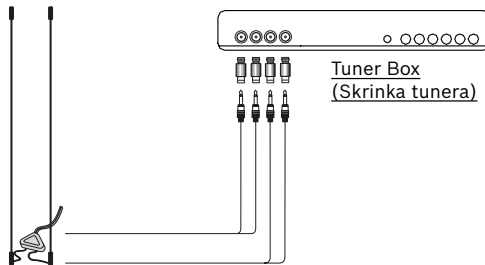


- Upevnenie antény

Priložené pruhy lepiacej pásky na upevnenie antény dosiahnu optimálnu prilnavosť až po cca 24 hodinách. Po ich odlepení zo skla sa už nedajú opäť použiť. Na opakovanú montáž možno použiť priložené náhradné pruhy lepiacej pásky, ktoré sa dajú nožnicami prispôsobiť na požadovanú dĺžku.



- Pripojenie antény na skrinku tunera

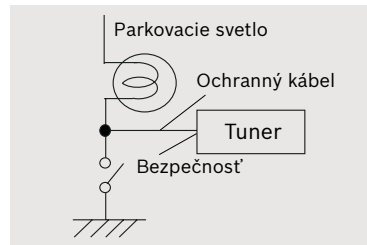
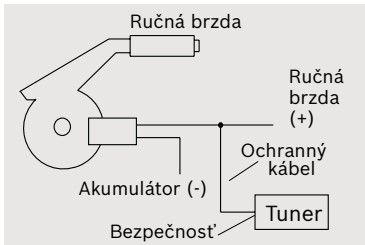


INŠTALÁCIA

Ochranné zapojenie

Na bezpečnú TV prevádzku bol modul tunera vybavený ochranným zapojením. Priložené komponenty príslušenstva obsahujú špeciálny ochranný kábel. **Pri správnej inštalácii bezpečnostného systému sa smie režim TV aktivovať iba pri zatiahnutej ručnej brzde.** Nižšie uvedené schematické vyobrazenia uvádzajú pokyny pre inštaláciu systému. Ak potrebujete pomoc, obráťte sa na vášho predajcu.

Voľba TV/AV	Funkcia ochranného zapojenia	
	Vozidlo v pohybe	Vozidlo stojí
TV-IN	Monitor vyp.	Monitor zap
AV-IN	Monitor vyp.	Monitor zap



Príslušenstvo

IR kábel	1
AV kábel	
Prúdový kábel	
Ochranný kábel	
Diaľkové ovládanie s batériou	
Návod na používanie	
Anténa	4
Adaptér	

Technické údaje

AV vstup	2 x AV cinch
AV výstup	1 x AV cinch
TV kanál	pozri na strane 128
Rozmery (Š x V x H)	182 x 27,4 x 134 mm
Hmotnosť	640 g
Podporovaný systém	PAL BG, BH, I, DK, AUS, Secam BG, DK, L, L'
Sklenená poistka	3 A
Prevádzková teplota	0 °C až +60 °C
Skladovacia teplota	-20 °C až +70 °C
Prevádzkové napätie	10 V až 16 V
Spotreba prúdu cca	1 A (TV režim), 0,76 A AV režim
Spotreba prúdu v kľudovom režime	< 1 mA
Impedancia video vstupu/výstupu	75 Ohm
Impedancia audio vstupu/výstupu	620 Ohm
Zosilnenie video vstupu/výstupu	0 dB / 75 Ohm
Zosilnenie audio vstupu/výstupu	0 dB / bez záťaže

Zmeny vyhradené!

SIGNAL TYPE

COUNTRY	SIGNAL TYPE		
ISLE OF MAN	PAL	GIBRALTAR	PAL B/G
NEPAL	B	GREECE	PAL B/G
BULGARIA	PAL	ICELAND	PAL B/G
IRAQ	PAL	ISRAEL	PAL B/G
SRI LANKA	PAL	ITALY	PAL B/G
AZORES	PAL B	KENYA	PAL B/G
BANGLADESH	PAL B	KUWAIT	PAL B/G
BRUNEI DARUSSALAM	PAL B	LEBANON	PAL B/G
COOK ISLANDS	PAL B	LIBYA	PAL B/G
EAST TIMOR	PAL B	LIECHTENSTEIN	PAL B/G
EASTER ISLAND	PAL B	NETHERLANDS	PAL B/G
ETHIOPIA	PAL B	NEW ZEALAND	PAL B/G
GAMBIA	PAL B	NIGERIA	PAL B/G
GREENLAND	PAL B	NORWAY	PAL B/G
INDIA	PAL B	OMAN	PAL B/G
INDONESIA	PAL B	PAPUA NEW GUINEA	PAL B/G
LAOS	PAL B	PORTUGAL	PAL B/G
MADEIRA	PAL B	SAO TOMÉ E PRINCIPE	PAL B/G
MALAYSIA	PAL B	SEYCHELLES	PAL B/G
MALDIVES	PAL B	SIERRA LEONE	PAL B/G
MALTA	PAL B	SINGAPORE	PAL B/G
MOZAMBIQUE	PAL B	SLOVAKIA	PAL B/G
NORFOLK ISLAND	PAL B	SOMALIA	PAL B/G
PAKISTAN	PAL B	SPAIN	PAL B/G
QATAR	PAL B	SWAZILAND	PAL B/G
SUDAN	PAL B	SWEDEN	PAL B/G
TANZANIA	PAL B	SWITZERLAND	PAL B/G
TURKEY	PAL B	UGANDA	PAL B/G
AFGHANISTAN	PAL B, SECAM B	UNITED ARAB EMIRATES	PAL B/G
ALBANIA	PAL B/G	YUGOSLAVIA	PAL B/G
ALGERIA	PAL B/G	ZAMBIA	PAL B/G
AUSTRALIA	PAL B/G	ZIMBABWE	PAL B/G
AUSTRIA	PAL B/G	JORDAN	PAL B/G
BAHRAIN	PAL B/G	CZECH REPUBLIC	PAL B/G (cable), PAL D/K (broad- cast)
CAMEROON	PAL B/G	CAMBODIA	PAL B/G
CANARY ISLANDS	PAL B/G	EGYPT	PAL B/G, SECAM B/G
CYPRUS	PAL B/G	LITHUANIA	PAL B/G, SECAM D/K
DENMARK	PAL B/G	LATVIA	PAL B/G, SECAM D/K
ESTONIA	PAL B/G		
FINLAND	PAL B/G		
GERMANY	PAL B/G		
GHANA	PAL B/G		

COUNTRY	SIGNAL TYPE		
LUXEMBOURG SECAM L	PAL B/G,	AZERBAIJAN	SECAM D/K
BELGIUM	PAL B/H	BELARUS	SECAM D/K
BOSNIA/HERZEGOVINA	PAL B/H	GEORGIA	SECAM D/K
CROATIA	PAL B/H	KAZAKHSTAN	SECAM D/K
LIBERIA	PAL B/H	KYRGYZ REPUBLIC	SECAM D/K
MACEDONIA	PAL B/H	MOLDOVA (MOLDAVIA)	SECAM D/K
SLOVENIA	PAL B/H	RUSSIA	SECAM D/K
THAILAND	PAL B/M	TAJIKISTAN	SECAM D/K
YEMEN	PAL B	TURKMENISTAN	SECAM D/K
CHINA (PEOPLE'S REPUBLIC)	PAL D	UKRAINE	SECAM D/K
ROMANIA	PAL D/G	UZBEKISTAN	SECAM D/K
POLAND	PAL D/K	FRANCE (FRENCH FORCES TV)	SECAM G
ANGOLA	PAL I	BENIN	SECAM K
FALKLAND ISLANDS (LAS MALVINAS)	PAL I	BURKINA FASO	SECAM K
HONG KONG	PAL I	BURUNDI	SECAM K
IRELAND, REPUBLIC OF	PAL I	CENTRAL AFRICAN REPUBLIC	SECAM K
MACAU	PAL I	CONGO (PEOPLE'S REPUBLIC)	SECAM K
NAMIBIA	PAL I	CONGO, DEM. REP. (ZAIRE)	SECAM K
SOUTH AFRICA	PAL I	DJIBOUTI	SECAM K
UNITED KINGDOM	PAL I	GABON	SECAM K
GUINEA	PAL K	GAUELOUPE	SECAM K
LESOTHO	PAL K	GUIANA (FRENCH)	SECAM K
HUNGARY	PAL K/K	MADAGASCAR	SECAM K
HAITI	SECAM	MALI	SECAM K
TAHITI	SECAM	MARTINIQUE	SECAM K
EQUITORIAL GUINEA	SECAM B	MAYOTTE	SECAM K
MAURITANIA	SECAM B	NEW CALEDONIA	SECAM K
MAURITIUS	SECAM B	NIGER	SECAM K
MOROCCO	SECAM B	POLYNESIA (FRENCH)	SECAM K
SYRIA	SECAM B, PAL G	REUNION	SECAM K
IRAN	SECAM B/G	ST. PIERRE ET MIQUELON	SECAM K
TUNISIA	SECAM B/G	SENEGAL	SECAM K
SAUDI ARABIA	SECAM B/ G, PAL B	TOGO	SECAM K
CHAD	SECAM D	WALLIS & FUTUNA	SECAM K
MONGOLIA	SECAM D	BOTSWANA	SECAM K, PAL I
KOREA (NORTH)	SECAM D, PAL D/K	COTE D'IVOIRE (IVORY COAST)	SECAM K/D
ARMENIA	SECAM D/K	FRANCE	SECAM L
		MONACO	SECAM L, PAL G

FREQUENCY TABLE FOR CABLE TV

PAL B/G

Index	Channel No.	Freq. (MHz)	Index	Channel No.	Freq. (MHz)	Index	Channel No.	Freq. (MHz)
1	E2	48.25	41	S25	335.25	22	S19	287.25
2	E3	55.25	42	S26	343.25	23	S20	294.25
3	E4	62.25	43	S27	351.25	24	S21	303.25
4	X	69.25	44	S28	359.25	25	S22	311.25
5	Y	76.25	45	S29	367.25	26	S23	319.25
6	Z	83.25	46	S30	375.25	27	S24	327.25
7	Z+1	90.25	47	S31	383.25	28	S25	335.25
8	Z+2	97.25	48	S32	391.25	29	S26	343.25
9	S1	105.25	49	S33	399.25	30	S27	351.25
10	S2	112.25	50	S34	407.25	31	S28	359.25
11	S3	119.25	51	S35	415.25	32	S29	367.25
12	S4	126.25	52	S36	423.25	33	S30	375.25
13	S5	133.25	53	S37	431.25	34	S31	383.25
14	S6	140.25	54	S38	439.25	35	S32	391.25
15	S7	147.25	55	S39	447.25	36	S33	399.25
16	S8	154.25	56	S40	455.25	37	S34	407.25
17	S9	161.25	57	S41	463.25	38	S35	415.25
18	S10	168.25				39	S36	423.25
19	E5	175.25				40	S37	431.25
20	E6	182.25				41	S38	439.25
21	E7	189.25				42	S39	447.25
22	E8	196.25				43	S40	455.25
23	E9	203.25				44	S41	463.25
24	E10	210.25						
25	E11	217.25						
26	E12	224.25						
27	S11	231.25						
28	S12	238.25						
29	S13	245.25						
30	S14	252.25						
31	S15	259.25						
32	S16	266.25						
33	S17	273.25						
34	S18	280.25						
35	S19	287.25						
36	S20	294.25						
37	S21	303.25						
38	S22	311.25						
39	S23	319.25						
40	S24	327.25						

PAL I

Index	Channel No.	Freq. (MHz)
1	S01	69.25
2	S02	76.25
3	S03	83.25
4	S1	105.25
5	S2	112.25
6	S3	119.25
7	S4	126.25
8	S5	133.25
9	S6	140.25
10	S7	147.25
11	S8	154.25
12	S9	161.25
13	S10	168.25
14	S11	231.25
15	S12	238.25
16	S13	245.25
17	S14	252.25
18	S15	259.25
19	S16	266.25
20	S17	273.25
21	S18	280.25

PAL D/K (China)

Index	Channel No.	Freq. (MHz)
1	DS-1	49.75
2	DS-2	57.75
3	DS-3	65.75
4	DS-4	77.25
5	DS-5	85.25
6	Z-1	112.25
7	Z-2	120.25
8	Z-3	128.25
9	Z-4	136.25
10	Z-5	144.25
11	Z-6	152.25
12	Z-7	160.25
13	DS-6	168.25
14	DS-7	176.25
15	DS-8	184.25

FREQUENCY TABLE FOR CABLE TV

16	DS-9	192.25	60	DS-23	551.25	36	SC-26	411.25
17	DS-10	200.25	61	DS-24	559.25	37	SC-27	423.25
18	DS-11	208.25	62	DS-25	567.25	38	SC-28	435.25
19	DS-12	216.25	63	DS-26	575.25	39	SC-29	447.25
20	Z-8	224.25				40	SC-30	459.25

21	Z-9	232.25
22	Z-10	240.25
23	Z-11	248.25
24	Z-12	256.25
25	Z-13	264.25
26	Z-14	272.25
27	Z-15	280.25
28	Z-16	288.25
29	Z-17	296.25
30	Z-18	304.25
31	Z-19	312.25
32	Z-20	320.25
33	Z-21	328.25
34	Z-22	336.25
35	Z-23	344.25
36	Z-24	352.25
37	Z-25	360.25
38	Z-26	368.25
39	Z-27	376.25
40	Z-28	384.25
41	Z-29	392.25
42	Z-30	400.25
43	Z-31	408.25
44	Z-32	416.25
45	Z-33	424.25
46	Z-34	432.25
47	Z-35	440.25
48	Z-36	448.25
49	Z-37	456.25
50	DS-13	471.25
51	DS-14	479.25
52	DS-15	487.25
53	DS-16	495.25
54	DS-17	503.25
55	DS-18	511.25
56	DS-19	519.25
57	DS-20	527.25
58	DS-21	535.25
59	DS-22	543.25

SECAM L, SECAM L'

Index	Channel No.	Freq. (MHz)
2	2	55.75
3	3	60.5
4	4	63.75
11	SC-1	120
12	SC-2	128
13	SC-3	136
14	SC-4	144
15	SC-5	152
16	SC-6	160
17	SC-7	168
5	5	176
6	6	184
7	7	192
8	8	200
9	9	208
10	10	216
18	SC-8	224
19	SC-9	232
20	SC-10	240
21	SC-11	248
22	SC-12	256
23	SC-13	264
24	SC-14	272
25	SC-15	280
26	SC-16	288
27	SC-17	303.25
28	SC-18	315.25
29	SC-19	327.25
30	SC-20	339.25
31	SC-21	351.25
32	SC-22	363.25
33	SC-23	375.25
34	SC-24	387.25
35	SC-25	399.25

**Service-Nummern / Service numbers / Numéros du service après-vente /
Numeri del servizio di assistenza / Servicenummers / Telefonnummer für
service / Números de servicio / Números de serviço / Servicenumre /
Numery serwisowe / Servisní čísla / Servisné čísla**

Country:		Phone:	Fax:
Germany	(D)	0180-5000225	05121-49 4002
Austria	(A)	01-610 39 0	01-610 393 91
Belgium	(B)	02-525 5444	02-525 5263
Denmark	(DK)	44 898 360	44-898 644
Finland	(FIN)	09-435 991	09-435 99236
France	(F)	01-4010 7007	01-4010 7320
Great Britain	(GB)	01-89583 8880	01-89583 8394
Greece	(GR)	210 94 27 337	210 94 12 711
Ireland	(IRL)	01-46 66 700	01-46 66 706
Italy	(I)	02-369 6331	02-369 6464
Luxembourg	(L)	40 4078	40 2085
Netherlands	(NL)	0800 400 1010	0800 400 1040
Norway	(N)	66-817 000	66-817 157
Portugal	(P)	2185 00144	2185 00165
Spain	(E)	902 52 77 70	91 410 4078
Sweden	(S)	08-750 18 50	08-750 18 10
Switzerland	(CH)	01-8471644	01-8471650
Czech Rep.	(CZ)	02-6130 0446	02-6130 0514
Hungary	(H)	76 511 803	76 511 809
Poland	(PL)	0800-118922	022-8771260
Turkey	(TR)	0212-335 06 71	0212-3460040
USA	(USA)	800-950-2528	708-6817188
Brasil (Mercosur)	(BR)	0800 7045446	+55-19 3745 2773
Malaysia (Asia Pacific)	(MAL)	+604-6382 474	+604-6413 640

Blaupunkt GmbH
Robert-Bosch-Str. 200
D-31139 Hildesheim