

OK

In Car Video

# IVTV-03

7 607 003 542

Bruks- och monteringsanvisning



<http://www.blaupunkt.com>

# **BLAUPUNKT**

# INNEHÅLLSFÖRTECKNING

---

Säkerhetsanvisningar .....	63
Installation och användning ....	64
Anslutning av mottagare .....	64
Fjärrstyrning .....	66
Funktioner .....	67
Automatisk signalregistrering ..	68
Kabel-tv kanaler .....	68
AV-utgång .....	69
Anslutningsmöjligheter .....	69
Installation (antenn) .....	70
Diversity-antennsystem .....	70
Skyddskoppling .....	72
Tillbehör .....	73
Tekniska data .....	73
Signal type .....	110
Frekvenstabell för kabel-tv ...	112

Tack för att Du valt en produkt från Blaupunkt. Vi hoppas att Du kommer få stor glädje av din nya apparat.

**Vänligen läs igenom denna bruksanvisning innan Du börjar använda din nya apparat.**

Vi redaktörer på Blaupunkt strävar målmedvetet efter att utforma översiktliga och lättförståeliga bruksanvisningar. Skulle emellertid ändå oklarheter dyka upp, ber vi dig ta kontakt med din fackhandel eller med kundtjänsten i ditt land. Telefonnummer står på baksidan av denna bruksanvisning.

För produkter köpta inom Europeiska unionen ger vi en tillverkargaranti. Villkoren för vårt garantiåtagande publiceras på [www.blaupunkt.de](http://www.blaupunkt.de) och kan beställas på följande adress:

Blaupunkt GmbH  
Hotline  
Robert-Bosch-Str. 200  
D-31139 Hildesheim  
Tyskland

## Säkerhetsanvisningar

**Vänligen beakta följande säkerhetsanvisningar vid montering och anslutning.**

- Lossa batteriets minuspol och pluspol!
- Följ därvid fordonstillverkarens säkerhetsanvisningar.
- Se vid borrning av hål för infästning och kabelgenomföring till att dolt kablage, tank, bränsleledning, el. dyl. ej skadas!

## Installation och användning

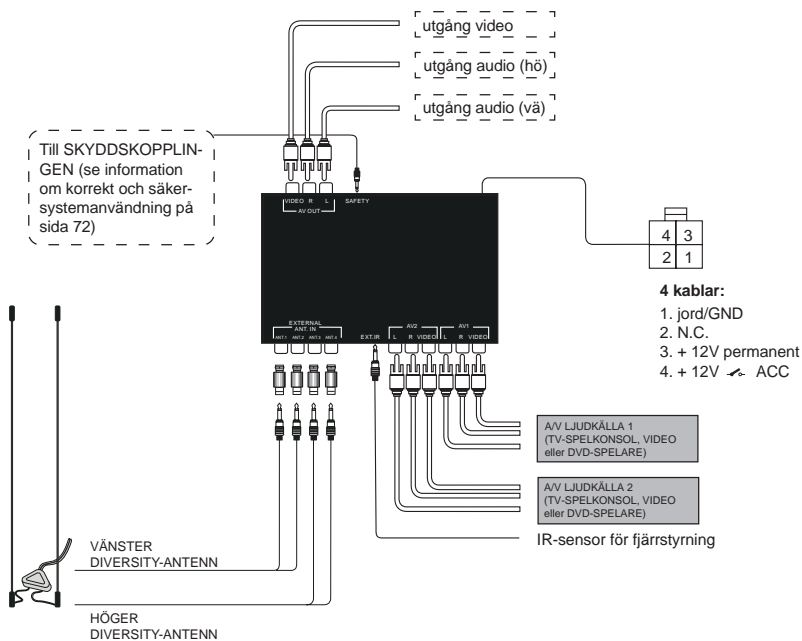
### Anslutning av mottagare

- Montera mottagaren på lämplig plats. Se därvid till att apparaten sätts fast ordentligt och att den inte utsätts för fukt eller smuts. Anslutningskablarna får inte dras så att passagerare riskerar att fastna i och slita loss dem av misstag.
- Vänligen observera att mottagaren inte får placeras i omedelbar närhet av värmekälla (t.ex. värmeaggregat, direkt solljus), eftersom detta kan medföra felaktig funktion pga för hög temperatur.
- Anslut alla audio-, video- och andra elektriska kontakter som behövs för mottagaren (se kopplingschema på bilden nedan). Se vid placeringen av den infraröda sensorn till att inget hinder föreligger mellan sensorn och fjärrstyrningens vanliga placering som skulle kunna förhindra signalöverföringen.

### **Observera!**

Följande bild visar mottagarens samtliga anslutningsmöjligheter. Det är inte säkert att systemet i ditt fordon stämmer helt överens därmed.

## Anslutning av mottagare



# INSTALLATION OCH ANVÄNDNING

## Fjärrstyrning

### TV/AV

Välja mellan ingångar TV, CATV, AV 1 och AV 2.

### POWER

Koppla Till apparaten.

Välja bland sparade favoritkanaler.

### DISP

Visa tv-standard och kanalinformation på skärmen.



**CH** Välja kanal framåt/  
bakåt.



**ADJ** Finjustera mot-  
tagningen.

### MENU

Visa meny Region.

### ERASE

Radera kanal från favoritknapp.

### ESC

Avbryta utan att spara.

### ADD

Visa meny för att spara kanal på favoritknapp.

▲ Söka nästa favoritkanal framå



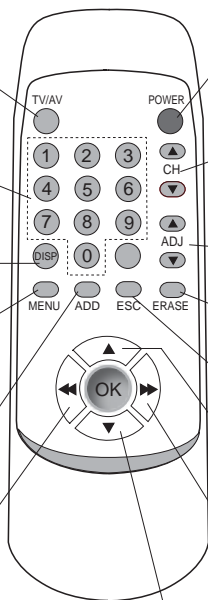
Söka nästa kanal bakåt.



Söka nästa kanal framåt.



Söka nästa favoritkanal bakåt.



## Funktioner

### POWER

Tryck på POWER för att koppla till mottagaren.

Tryck en gång till på POWER för att koppla från mottagaren.

### TV/AV

Med TV/AV byter Du mellan kanaler resp. ingångar TV, CATV, AV1 och AV2.

### CH ▲▼

*Kanalsökning ▲* > Tryck en gång för att byta till nästa kanal framåt.

*Kanalsökning ▼* Tryck en gång för att byta till nästa kanal bakåt.

### ADJ ▲▼

*Genom finjustering av mottagningen* > stämmer Du av mottagen sändare ytterligare.

Denna funktion är endast nödvändig om mottagen sändare ligger utanför standard frekvensmönster.

### ERASE

*Radera sparad kanal från favoritknapp* > Tryck på favoritknappen, sedan på ERASE. Tryck OK för att kvittera.

### ESC

Avbryta utan att spara i meny eller efter tryck på ERASE.

### ADD

Visa meny för att spara kanal på favoritknapp > Välj kanal, tryck på ADD, och ange sedan siffrorna för den favoritknapp kanalen ska sparas på. Kvittera med OK.

### MENU

Välj meny Region > Tryck kort på menyknappen och välj sedan mottagen region med PRG ▲/▼ Kvittera med OK.

Alternativ: PAL B/G, B/H, I, D/K, AUS; SECAM L, L', DK, BG

### DISP

Visa tv-standard och kanalinformation på skärmen.

### Favoritknappar 0 - 9

Programmerbara knappar för sparade favoritkanaler. Du kan spara upp till 15 kanaler (01-15).

### PRG ▲▼

Söka sparade favoritkanaler framåt/bakåt.



Söka kanal framåt/bakåt

### OK

Kvittera val i funktionsmeny.

# FUNKTIONER

## Identifiera ingångssignal

Mottagarsystemet identifierar automatiskt om en signal tas emot resp. om en signal inte kan tas emot i varje signal-ingångsläge. Om ingen signal kan identifieras visas ett statusmeddelande "No signal" (ingen signal). Om en signal tas emot visas genast tillhörande visning-salternativ.

<b>System</b>	<b>TV</b>	<b>Kabel-tv (CATV)</b>
PAL B/G	tv-kanaler 2 ~ 69	kabel-tv-kanaler 1 ~ 57
PAL B/H	tv-kanaler 2 ~ 69	kabel-tv-kanaler 1 ~ 57
PAL I	tv-kanaler 12 ~ 69	kabel-tv-kanaler 1 ~ 44
PAL D/K	tv-kanaler 1 ~ 57	kabel-tv-kanaler 1 ~ 63
PAL AUS	tv-kanaler 00 ~ 69	kabel-tv-kanaler
SECAM L	tv-kanaler 21 ~ 61	kabel-tv-kanaler 2 ~ 40
SECAM L'	tv-kanaler 1 ~ 10	kabel-tv-kanaler 2 ~ 40
SECAM DK	tv-kanaler 21 - 60	kabel-tv-kanaler 1
SECAM BG	tv-kanaler 02 - 61	kabel-tv-kanaler 2

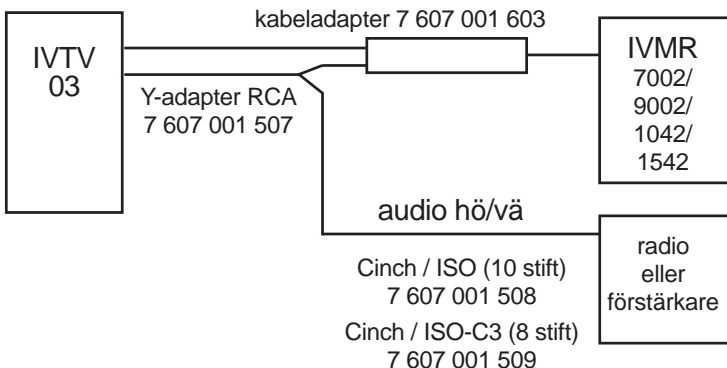
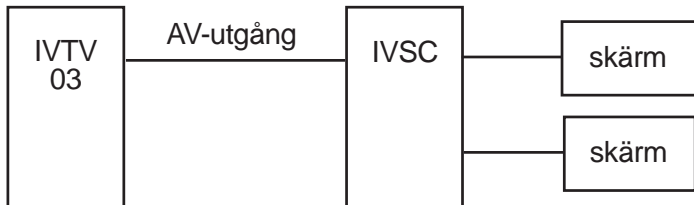
<b>Ingång</b>	<b>Beskrivning</b>
AV1	extern audio/video-ingång 1
AV2	extern audio/video-ingång 2



## AV-utgång

Denna anslutningsmöjlighet används för direkt ljudöverföring till bilradion. För detta krävs att radion har en AUX-ingång. Videoutgången används för anslutning av ytterligare bildskärmar och överför endast bildsignalen.

## Anslutningsmöjligheter



# INSTALLATION

---

## Installation

### Diversity-antennsystem

Diversity-antennsystemet som är integrerat i mottagaren har utvecklats speciellt för mobil användning och ger optimal signalmottagning.

#### a. Installation

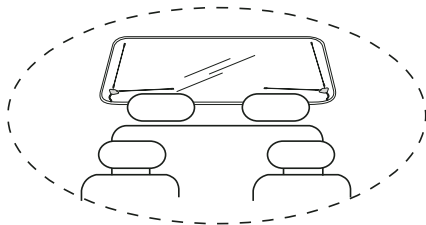
Ta bort skyddshöljet från antennens fot och limma fast den i lämplig damm- och fettfri position.

#### b. Ställa in vinkel

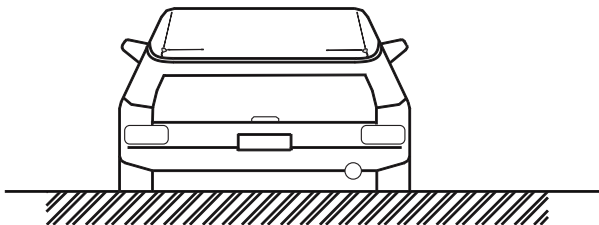
Rikta om möjligt upp antennen så att ena staven sitter horisontellt och den andra vertikalt eftersom detta ger optimal mottagningskvalitet.

#### c. Monteringsanvisningar

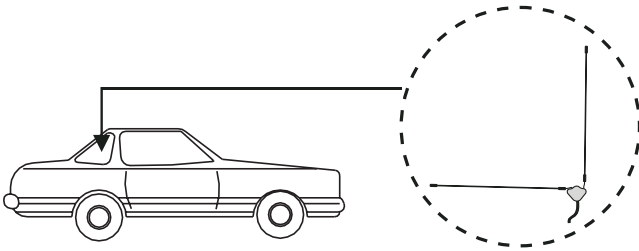
- montering på bakruta



- montering på framruta

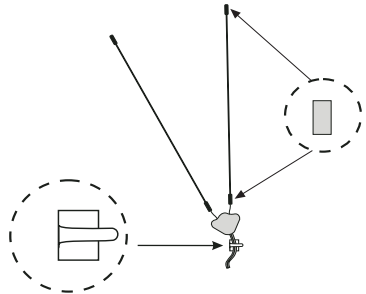


- montering på sidoruta



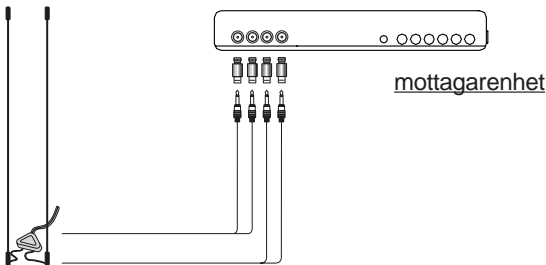
- antennfäste

Bifogade klisterremсор för antennen når sin optimala häftkapacitet först efter ca 24 timmar. Om klisterremсорna avlägsnas från skivan ska de inte återanvändas. Istället kan bifogad reservklisterremsa klippas ut till lämplig form och användas vid ny montering.



SVENSKA

- anslutning av antenn till mottagarenhet

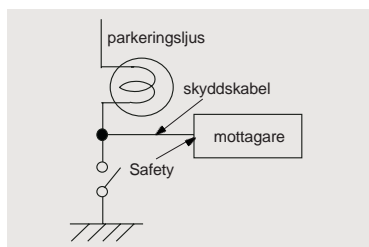
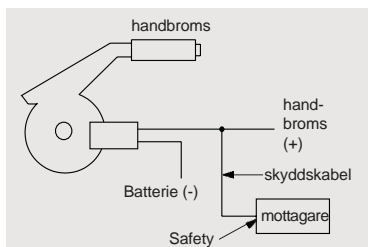


# INSTALLATION

## Skyddskoppling

För säker tv-användning har mottagarenheten utrustats med en skyddskoppling. Bifogade tillbehörskomponenter innehåller en speciell skyddskabel. **Vid korrekt installation av säkerhetssystemet kan tv-läget endast aktiveras vid dragen handbroms.** Nedanstående schematiska bilder ger information om installation av systemet. Fråga din återförsäljare om Du behöver ytterligare hjälp.

TV/AV-val	Skyddskopplingens funktion	
	Fordonet kör	Fordonet står
TV-IN	skärm från	skärm till
AV-IN	skärm från	skärm till



## Tillbehör

IR-kabel	1
AV-kabel	
strömkabel	
skyddskabel	
fjärrstyrning med batteri	
bruksanvisning	
antenn	
adapter	4

## Tekniska data

AV-ingång	2 x AV RCA
AV-utgång	1 x AV RCA
tv-kanal	se sida 67
mått (b x h x d)	182 x 27,4 x 134 mm
vikt	640 g
system	PAL/BG
glassäkring	3 ampere
drifttemperatur	0 °C – +60 °C
lagringstemperatur	-20 °C – +70 °C
driftspänning	10 V – 16 V
strömförbrukning ca.	1 A (driftsätt TV); 0,76 A (driftsätt AV)
viloströmförbrukning	< 1 mA
impedans video in/ut	75 ohm
impedans audio in/ut	620 ohm
förstärkning video in/ut	0 dB / 75 ohm
förstärkning audio in/ut	0 dB / utan last

Med förbehåll för ändringar!

# SIGNAL TYPE

COUNTRY	SIGNAL TYPE		
ISLE OF MAN	PAL	GREECE	PAL B/G
NEPAL	B	ICELAND	PAL B/G
BULGARIA	PAL	ISRAEL	PAL B/G
IRAQ	PAL	ITALY	PAL B/G
SRI LANKA	PAL	KENYA	PAL B/G
AZORES	PAL B	KUWAIT	PAL B/G
BANGLADESH	PAL B	LEBANON	PAL B/G
BRUNEI DARUSSALAM	PAL B	LIBYA	PAL B/G
COOK ISLANDS	PAL B	LIECHTENSTEIN	PAL B/G
EAST TIMOR	PAL B	NETHERLANDS	PAL B/G
EASTER ISLAND	PAL B	NEW ZEALAND	PAL B/G
ETHIOPIA	PAL B	NIGERIA	PAL B/G
GAMBIA	PAL B	NORWAY	PAL B/G
GREENLAND	PAL B	OMAN	PAL B/G
INDIA	PAL B	PAPUA NEW GUINEA	PAL B/G
INDONESIA	PAL B	PORTUGAL	PAL B/G
LAOS	PAL B	SAO TOMÉ E PRINCIPE	PAL B/G
MADEIRA	PAL B	SEYCHELLES	PAL B/G
MALAYSIA	PAL B	SIERRA LEONE	PAL B/G
MALDIVES	PAL B	SINGAPORE	PAL B/G
MALTA	PAL B	SLOVAKIA	PAL B/G
MOZAMBIQUE	PAL B	SOMALIA	PAL B/G
NORFOLK ISLAND	PAL B	SPAIN	PAL B/G
PAKISTAN	PAL B	SWAZILAND	PAL B/G
QATAR	PAL B	SWEDEN	PAL B/G
SUDAN	PAL B	SWITZERLAND	PAL B/G
TANZANIA	PAL B	UGANDA	PAL B/G
TURKEY	PAL B	UNITED ARAB EMIRATES	PAL B/G
AFGHANISTAN	PAL B,	YUGOSLAVIA	PAL B/G
	SECAM B	ZAMBIA	PAL B/G
ALBANIA	PAL B/G	ZIMBABWE	PAL B/G
ALGERIA	PAL B/G	JORDAN	PAL B/G
AUSTRALIA	PAL B/G	CZECH REPUBLIC	PAL B/G
AUSTRIA	PAL B/G	(cable), PAL D/K (broadcast)	
BAHRAIN	PAL B/G	CAMBODIA	PAL B/G
CAMEROON	PAL B/G	EGYPT	PAL B/G,
CANARY ISLANDS	PAL B/G	SECAM B/G	
CYPRUS	PAL B/G	LITHUANIA	PAL B/G,
DENMARK	PAL B/G	SECAM D/K	
ESTONIA	PAL B/G	LATVIA	PAL B/G,
FINLAND	PAL B/G	SECAM D/K	
GERMANY	PAL B/G	LUXEMBOURG	PAL B/G,
GHANA	PAL B/G	SECAM L	
GIBRALTAR	PAL B/G	BELGIUM	PAL B/H
		BOSNIA/HERZEGOVINA	PAL B/H

# SIGNAL TYPE

CROATIA	PAL B/H	RUSSIA	SECAM D/K	DEUTSCH
LIBERIA	PAL B/H	TAJIKISTAN	SECAM D/K	
MACEDONIA	PAL B/H	TURKMENISTAN	SECAM D/K	
SLOVENIA	PAL B/H	UKRAINE	SECAM D/K	
THAILAND	PAL B/M	UZBEKISTAN	SECAM D/K	
YEMEN	PAL B	FRANCE		
CHINA		(FRENCH FORCES TV)	SECAM G	
(PEOPLE'S REPUBLIC)	PAL D	BENIN	SECAM K	
ROMANIA	PAL D/G	BURKINA FASO	SECAM K	
POLAND	PAL D/K	BURUNDI	SECAM K	
ANGOLA	PAL I	CENTRAL AFRICAN		ENGLISH
FALKLAND ISLANDS		REPUBLIC	SECAM K	
(LAS MALVINAS)	PAL I	CONGO		
HONG KONG	PAL I	(PEOPLE'S REPUBLIC)	SECAM K	
IRELAND, REPUBLIC OF	PAL I	CONGO, DEM.		
MACAU	PAL I	REP. (ZAIRE)	SECAM K	
NAMIBIA	PAL I	DJIBOUTI	SECAM K	
SOUTH AFRICA	PAL I	GABON	SECAM K	
UNITED KINGDOM	PAL I	GADELOUPE	SECAM K	
GUINEA	PAL K	GUIANA (FRENCH)	SECAM K	
LESOTHO	PAL K	MADAGASCAR	SECAM K	FRANÇAIS
HUNGARY	PAL K/K	MALI	SECAM K	
HAITI	SECAM	MARTINIQUE	SECAM K	
TAHITI	SECAM	MAYOTTE	SECAM K	
EQUATORIAL GUINEA	SECAM B	NEW CALEDONIA	SECAM K	
MAURITANIA	SECAM B	NIGER	SECAM K	
MAURITIUS	SECAM B	POLYNESIA (FRENCH)	SECAM K	
MOROCCO	SECAM B	REUNION	SECAM K	
SYRIA	SECAM	ST. PIERRE ET MIQUELON	SECAM K	
	B, PAL G	SENEGAL	SECAM K	
IRAN	SECAM B/G	TOGO	SECAM K	ITALIANO
TUNISIA	SECAM B/G	WALLIS & FUTUNA	SECAM K	
SAUDI ARABIA	SECAM B/ G, PAL B	BOTSWANA	SECAM K, PAL I	
CHAD	SECAM D	COTE D'IVOIRE		
MONGOLIA	SECAM D	(IVORY COAST)	SECAM K/D	
KOREA (NORTH)	SECAM D, PAL D/K	FRANCE	SECAM L	
		MONACO	SECAM L, PAL G	
ARMENIA	SECAM D/K			
AZERBAIJAN	SECAM D/K			
BELARUS	SECAM D/K			
GEORGIA	SECAM D/K			
KAZAKHSTAN	SECAM D/K			
KYRGYZ REPUBLIC	SECAM D/K			
MOLDOVA (MOLDAVIA)	SECAM D/K			

**Frequenztafel für Kabel-TV**  
**Frequency table for cable TV**  
**Tableau des fréquences pour la télévision câble**  
**Tabella delle frequenze per TV via cavo**  
**Frequentietabel voor kabel-tv**  
**Frekvenstabell för kabel-tv**  
**Tabla de frecuencias para televisión por cable**  
**Tabela de frequências para TV**  
**Frekvenstabel for kabel-TV**

<b>PAL B/G</b>		
Index	Channel No.	Freq. (MHz)
1	E2	48.25
2	E3	55.25
3	E4	62.25
4	X	69.25
5	Y	76.25
6	Z	83.25
7	Z+1	90.25
8	Z+2	97.25
9	S1	105.25
10	S2	112.25
11	S3	119.25
12	S4	126.25
13	S5	133.25
14	S6	140.25
15	S7	147.25
16	S8	154.25
17	S9	161.25
18	S10	168.25
19	E5	175.25
20	E6	182.25
21	E7	189.25
22	E8	196.25
23	E9	203.25
24	E10	210.25
25	E11	217.25
26	E12	224.25
27	S11	231.25
28	S12	238.25
29	S13	245.25
30	S14	252.25
31	S15	259.25

Index	Channel No.	Freq. (MHz)
32	S16	266.25
33	S17	273.25
34	S18	280.25
35	S19	287.25
36	S20	294.25
37	S21	303.25
38	S22	311.25
39	S23	319.25
40	S24	327.25
41	S25	335.25
42	S26	343.25
43	S27	351.25
44	S28	359.25
45	S29	367.25
46	S30	375.25
47	S31	383.25
48	S32	391.25
49	S33	399.25
50	S34	407.25
51	S35	415.25
52	S36	423.25
53	S37	431.25
54	S38	439.25
55	S39	447.25
56	S40	455.25
57	S41	463.25

<b>PAL I</b>		
Index	Channel No.	Freq. (MHz)
1	S01	69.25
2	S02	76.25
3	S03	83.25
4	S1	105.25
5	S2	112.25
6	S3	119.25
7	S4	126.25
8	S5	133.25
9	S6	140.25
10	S7	147.25
11	S8	154.25
12	S9	161.25
13	S10	168.25
14	S11	231.25
15	S12	238.25
16	S13	245.25
17	S14	252.25
18	S15	259.25
19	S16	266.25
20	S17	273.25
21	S18	280.25
22	S19	287.25
23	S20	294.25
24	S21	303.25
25	S22	311.25
26	S23	319.25
27	S24	327.25
28	S25	335.25
29	S26	343.25
30	S27	351.25
31	S28	359.25



Index	Channel No.	Freq. (MHz)
32	S29	367.25
33	S30	375.25
34	S31	383.25
35	S32	391.25
36	S33	399.25
37	S34	407.25
38	S35	415.25
39	S36	423.25
40	S37	431.25
41	S38	439.25
42	S39	447.25
43	S40	455.25
44	S41	463.25

### PAL D/K (China)

Index	Channel No.	Freq. (MHz)
1	DS-1	49.75
2	DS-2	57.75
3	DS-3	65.75
4	DS-4	77.25
5	DS-5	85.25
6	Z-1	112.25
7	Z-2	120.25
8	Z-3	128.25
9	Z-4	136.25
10	Z-5	144.25
11	Z-6	152.25
12	Z-7	160.25
13	DS-6	168.25
14	DS-7	176.25
15	DS-8	184.25
16	DS-9	192.25
17	DS-10	200.25
18	DS-11	208.25
19	DS-12	216.25
20	Z-8	224.25
21	Z-9	232.25

Index	Channel No.	Freq. (MHz)
22	Z-10	240.25
23	Z-11	248.25
24	Z-12	256.25
25	Z-13	264.25
26	Z-14	272.25
27	Z-15	280.25
28	Z-16	288.25
29	Z-17	296.25
30	Z-18	304.25
31	Z-19	312.25
32	Z-20	320.25
33	Z-21	328.25
34	Z-22	336.25
35	Z-23	344.25
36	Z-24	352.25
37	Z-25	360.25
38	Z-26	368.25
39	Z-27	376.25
40	Z-28	384.25
41	Z-29	392.25
42	Z-30	400.25
43	Z-31	408.25
44	Z-32	416.25
45	Z-33	424.25
46	Z-34	432.25
47	Z-35	440.25
48	Z-36	448.25
49	Z-37	456.25
50	DS-13	471.25
51	DS-14	479.25
52	DS-15	487.25
53	DS-16	495.25
54	DS-17	503.25
55	DS-18	511.25
56	DS-19	519.25
57	DS-20	527.25
58	DS-21	535.25
59	DS-22	543.25
60	DS-23	551.25
61	DS-24	559.25
62	DS-25	567.25
63	DS-26	575.25

### **SECAM L, SECAM L'**

Index	Channel No.	Freq. (MHz)
2	2	55.75
3	3	60.5
4	4	63.75
11	SC-1	120
12	SC-2	128
13	SC-3	136
14	SC-4	144
15	SC-5	152
16	SC-6	160
17	SC-7	168
5	5	176
6	6	184
7	7	192
8	8	200
9	9	208
10	10	216
18	SC-8	224
19	SC-9	232
20	SC-10	240
21	SC-11	248
22	SC-12	256
23	SC-13	264
24	SC-14	272
25	SC-15	280
26	SC-16	288
27	SC-17	303.25
28	SC-18	315.25
29	SC-19	327.25
30	SC-20	339.25
31	SC-21	351.25
32	SC-22	363.25
33	SC-23	375.25
34	SC-24	387.25
35	SC-25	399.25
36	SC-26	411.25
37	SC-27	423.25
38	SC-28	435.25
39	SC-29	447.25
40	SC-30	459.25

DEUTSCH

ENGLISH

FRANÇAIS

ITALIANO

NEDERLANDS

SVENSKA

ESPAÑOL

PORTUGUÊS

DANSK

**Service-Nummern / Service numbers / Numéros du service après-vente / Numeri del servizio di assistenza / Servicenummers / Telefonnummer för service / Números de servicio / Números de serviço / Servicenumre**

<b>Country:</b>		<b>Phone:</b>	<b>Fax:</b>
Germany	(D)	0180-5000225	05121-49 4002
Austria	(A)	01-610 39 0	01-610 39 391
Belgium	(B)	02-525 5444	02-525 5263
Denmark	(DK)	44-898 360	44-898 644
Finland	(FIN)	09-435 991	09-435 99236
France	(F)	01-4010 7007	01-4010 7320
Great Britain	(GB)	01-89583 8880	01-89583 8394
Greece	(GR)	210 94 27 337	210 94 12 711
Ireland	(IRL)	01-46 66 700	01-46 66 706
Italy	(I)	02-369 62331	02-369 62464
Luxembourg	(L)	40 4078	40 2085
Netherlands	(NL)	0800 400 1010	0800 400 1040
Norway	(N)	66-817 000	66-817 157
Portugal	(P)	2185 00144	2185 00165
Spain	(E)	902 52 77 70	91 410 4078
Sweden	(S)	08-7501850	08-7501810
Switzerland	(CH)	01-8471644	01-8471650
Czech. Rep.	(CZ)	02-6130 0446	02-6130 0514
Hungary	(H)	76 511 803	76 511 809
Poland	(PL)	0800-118922	022-8771260
Turkey	(TR)	0212-335 06 71	0212-346 00 40
USA	(USA)	800-2662528	708-6817188
Brasil (Mercosur)	(BR)	0800 7045446	+55-19 3745 2773
Malaysia (Asia Pacific)	(MAL)	+604-6382 474	+604-6413 640

**Blaupunkt GmbH, Robert-Bosch-Straße 200, D-31139 Hildesheim**  
<http://www.blaupunkt.com>