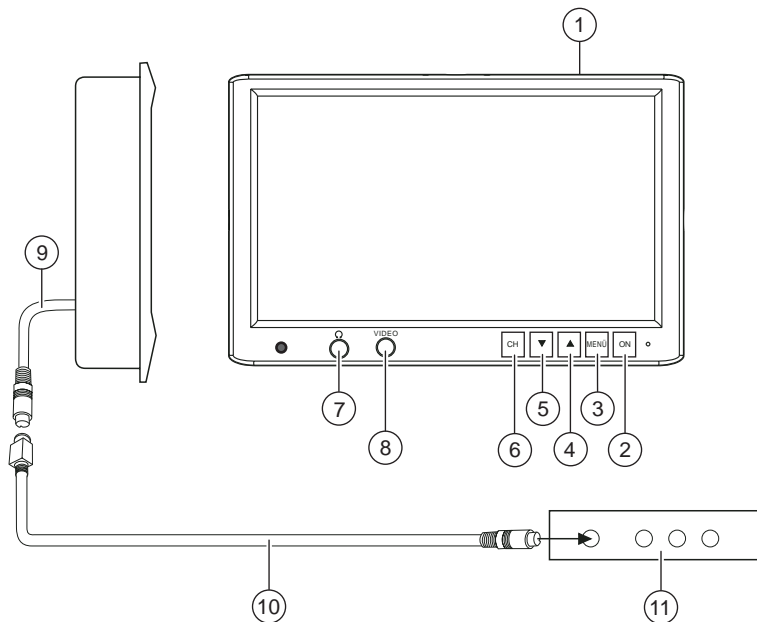


ÖVERSIKT

Översikt

TFT-flytkrystallskärm 5,8" och 6,5"



- | | | | |
|---|--|---|-----------------------------|
| ① | TFT-flytkrystallskärm (5,8" el. 6,5") för montering i nackstöd | ⑦ | Hörlursuttag |
| ② | Till/Från | ⑧ | Ingång videosignal (intern) |
| ③ | Knapp för visning av skärmmeny (OSD-meny) | ⑨ | Anslutningskabel |
| ④ | Uppåt i meny | ⑩ | Gränssnittkabel |
| ⑤ | Nedåt i meny | ⑪ | Signalomvandlare AV |
| ⑥ | Kanalinställning AV (AV1 - AV2 - ...) | | |

INNEHÅLLSFÖRTECKNING

Översikt	62	Demontering	68
TFT-flytkristallskärm 5,8" och 6,5" ..	62	Skärmmeny	69
Allmänt	64	Handhavande	69
Observera!	64	Infraröd fjärrstyrning	70
Säkerhetsanvisningar	64	Funktioner	70
Tillbehör	65	Tekniska data	71
Bifogat tillbehör	65	5,8" skärm	71
Extra tillbehör	65	6,5" skärm	72
Montering	65	Anslutningsschema	109
Montering skärm	65		
Förberedelser	65		
Avsätta mått	65		
Skärning av nackstödet överdrag .	66		
Öppna nackstödet och ta bort stoppning och andra delar	66		
Dra kabel genom nackstödet	66		
Insättning av montereram i nackstödet	67		
Montering av skärm	67		
Kontroll och inställning av skärm samt fastsättning med kardborrband	67		
Exempel på anslutning (direkt till dvd-spelare)	68		
Anslutning plus	68		
Anslutning minus (jord)	68		

Allmänt

Tack för att Du valt en produkt från Blaupunkt. Vi hoppas att Du kommer få stor glädje av din nya apparat.

Vänligen läs igenom denna bruksanvisning innan Du börjar använda ditt nyförvärv.


Vi redaktörer på Blaupunkt strävar målmedvetet efter att utforma översiktliga och lättförståeliga bruksanvisningar. Skulle emellertid ändå oklarheter dyka upp, ber vi dig ta kontakt med din fackhandel eller med kundtjänsten i ditt land. Telefonnummer står på baksidan av denna bruksanvisning.

För produkter köpta inom Europeiska unionen ger vi en tillverkargaranti. Villkoren för vårt garantiåtagande publiceras på www.blaupunkt.de och kan beställas på följande adress:

Blaupunkt GmbH
Hotline
Robert Bosch Str. 200
D-31139 Hildesheim
Tyskland

Observera!

Denna apparat är inte avsedd att monteras framtill i fordonskupén inom förarens synfält. Montering av apparaten på plats i fordonet som kan störa eller avleda förarens uppmärksamhet utgör en trafikfara och är därför inte tillåten. Tillverkaren fransäger sig även allt ansvar för skada till följd av osakkunnig montering av apparaten.

 Elektrisk fara! Skydda apparaten mot fukt och väta! Livsfarligt hög spänning ligger på inuti apparaten som därför inte får öppnas.

Vänligen uppmärksamma att varje ändring eller ombyggnad av apparaten som inte uttryckligen godkänts av tillverkaren, kan medföra förlust av alla rättigheter enligt tillverkarens garantiutfästelse.

Om enheten lämnas påslagen utan avbrott eller om den förvaras i omgivning med för hög eller för låg temperatur kan flytkristallskärmens livslängd minska.

Säkerhetsanvisningar

Vänligen beakta följande säkerhetsanvisningar vid montering och anslutning.

- Lossa batteriets minuspol och pluspol!
- Följ därvid fordonstillverkarens säkerhetsanvisningar.
- Se vid borring av hål för infästning och kabelgenomföring till att dolt kablage, tank, bränsleledning, el. dyl. ej skadas!

Tillbehör

Bifogat tillbehör

- Gränssnittkabel
- Demonteringsverktyg
- Bruksanvisning
- Monteringsplatta
- Adapterkabel för direkt anslutning till audio/video-enhet
- Infraröd fjärrstyrning IVRC-06

Extra tillbehör

- Bildskärmshållare 7608009300
- Installationsanvisningen är bifogad hållaren.

Obs! För VIDEO IN/AUX gäller:

Använd endast original Blaupunkt tillbehör 7 607 001 510.
Använd annars en monokontaktpropp.

Montering

Montering skärm

Obs!

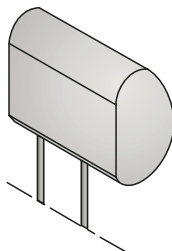
Vi rekommenderar att monteringen görs i fackverkstad.

Förberedelser

- ⇒ Ta loss nackstödet och placera det på rymlig och ren arbetsyta.

Obs!

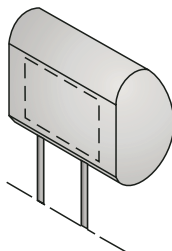
Sörj för att nackstödet inte skadas vid montering av skärmen.



Avsätta mått

- ⇒ Känn efter på nackstödet överdrag så att det inte finns några dolda delar som kan förhindra montering av skärm.

Markera ytan som ska skäras ut (= monterageramens storlek).

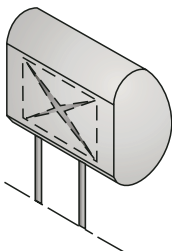


MONTERING

Skärning av nackstödet överdrag

Var försiktig när Du skär i nackstödet överdrag. Ställ in kniven på rätt skärddjup innan Du skär ut den markerade ytan.

- ⇒ Första snittet inom det område som ska skäras ut påbörjas ca 0,5 cm från ett av de markerade hörnpunkterna. Dra sedan ett diagonalt snitt som slutar ca 0,5 cm från motstående hörnpunkt.
- ⇒ Dra ett motsvarande snitt mellan de båda andra diagonalt motstående hörnpunkterna.



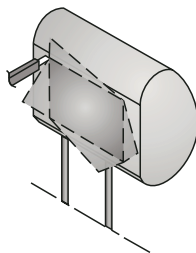
Öppna nackstödet och ta bort stoppning och andra delar

- ⇒ Lyft försiktigt upp överdragets i det utskurna området.
- ⇒ Ställ in knivens skärddjup på ca 2,5 cm och skär i nackstödet så att snittet löper ca 0,5 cm innanför den markerade linjen.
- ⇒ Lyft försiktigt upp stoppningen i ena hörnet och skär djupare i materialet med kniven.
- ⇒ Ta bort stoppningen i små bitar.

- ⇒ Lyft därvid upp en bit stoppning i taget och skär. Se till att snitten tas på samma djup.

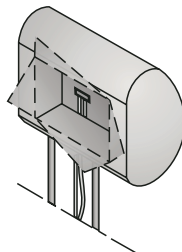
Använd en dremel (handfräsmaskin) eller annat lämpligt verktyg för att ta bort ev. andra delar.

- ⇒ Sätt sedan in skärmen för att kontrollera att den passar i det utskurna området. Justera vid behov.



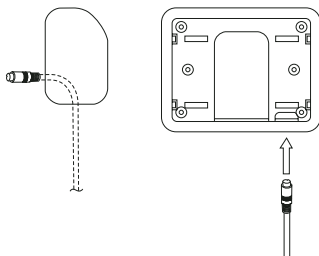
Dra kabel genom nackstödet

- ⇒ Dra nu medföljande kablar genom öppningen så att de går ut nedtill på nackstödet.
- ⇒ Skydda om möjligt kablarna genom att anbringa ett kabelhölje.
- ⇒ Anslut kablarna för matarström, stomanslutning och videosignal och kontrollera att skärmen fungerar.



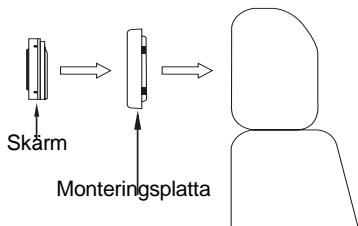
Insättning av monterageram i nackstödet

- ⇒ Dra anslutningskablarna genom därför avsedda avsedda hål i monteringsplattan (se bild) innan Du ansluter skärmen.
- ⇒ Placera monteringsplattan i det utskurna området och fäst den på lämpligt sätt.



Montering av skärm

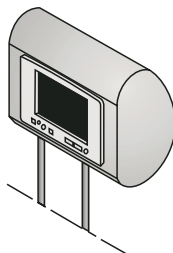
- ⇒ Dra anslutningskablarna genom därför avsedda avsedda hål i monteringsplattan (se bild) innan Du ansluter skärmen.
- ⇒ Placera skärmen på monteringsplattan och fäst den på lämpligt sätt.



Kontroll och inställning av skärm samt fastsättning med kardborrband

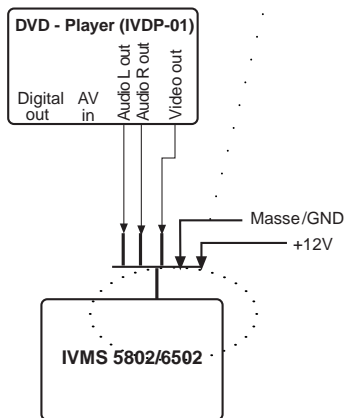
- ⇒ Anslut skärmen och placera den löst i urtaget. Sätt nackstödet på plats.
- ⇒ Kontrollera skärmens olika inställningar t.ex. ljusnivå, hörlurar, volymreglage m.m.
- ⇒ Fäst kardborrbanden på skärmens baksida och tryck skärmens ram mot nackstödet.

Tryck därvid endast på ramen och inte på själva skärmytan.



Exempel på anslutning (direkt till dvd-spelare)

adapterkabel för direkt anslutning till audio/video-enhet



Anslutning plus

Anslut säkringshållaren för direktpluskabelns (+12V) avsäkring till pluspolen på max 30 cm avstånd från fordonsbatteriet. Borra vid behov hål i torpedvägen och använd lämplig kabelgenomföring.

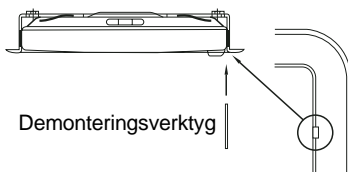
Anslutning minus (jord)

Skruva fast ledningen för minus/jord/GND direkt till karosseriet. Skrapa kontaktytorna för jordanslutningen metalliskt blanka och fetta in dem med grafitfett (viktigt för god stomkontakt).

- Kontakta närmaste verkstad om monteringen kräver att hål borraras eller att andra förändringar på fordonet vidtas.




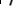
Demontering

- ⇨ Vid demontering ska verktyget föras in mellan skärm och monteringsplatta.
- ⇨ Ansätt därvid verktyget i den särskilda ursparingen mellan skärm och monteringsplatta.



Skärmmeny

Handhavande

- ⇒ Tryck på "MENU" på skärm eller fjärrstyrning för att visa skärmmenyn.
- Markera önskat alternativ med pilknapparna  / . Tryck på ENTER för att aktivera menyposten. Justera sedan inställningarna med pilknapparna  / .
- ⇒ Lämna meny med "EXIT".

```
ZOOM
BRIGHTNESS
CONTRAST
COLOR
TINT
REVOLVE LEFT-RIGHT
          UP-DOWN
RESET PICTURE
EXIT
```

- ZOOM (storlek bild)
Ändrar bildens höjd resp bredd.
 - FULL (helbild)
 - NORMAL (normal)
 - WIDE (bredbild)
- BRIGHTNESS (ljusnivå)
Justerar bildens ljusstyrka.
- CONTRAST (kontrast)
Justerar bildens ljusskillnader.
- COLOR (färg)
Justerar bildens färgsättning.

- TINT (färgton)
Inställning av bildens färgtonskiftningar (endast NTSC).
- REVOLVE (omkoppling)
Kopplar om mellan olika skärmlägen.
 - LEFT - RIGHT (vänster - höger)
Horisontal spegelvändning.
 - UP - DOWN (uppe - nere)
Vertikal spegelvändning.
- RESET PICTURE (återställning)
Återställer alla parametrar till tillverkarens standardinställningar.
- EXIT (avsluta)
Lämnar skärmmenyn.

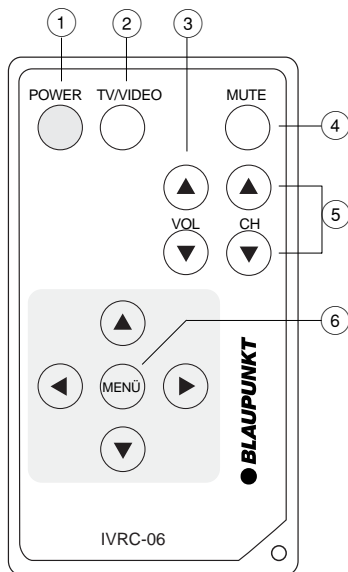
INFRARÖD FJÄRRSTYRNING

Infraröd fjärrstyrning

Funktioner

Med bifogad fjärrstyrning kan bildskärmarna IVMS-5802 und IVMS-6502 kontrolleras.

- ① **POWER**
Kopplar skärmen Till/Från.
- ② **TV/VIDEO**
Används inte.
- ③ **VOL • ▲**
Ökar volym för vald bildskärm.
VOL • ▼
Sänker volym för vald bildskärm.
- ④ **MUTE**
Dämpar bort skärmhögtalarens ljud.
- ⑤ **CH • ▲/▼**
Skiftar kanal uppåt/neråt (för skärm ansluten till signalstyrdon IVSC-3302 eller IVSC-5502).
Obs!
Hur knapparna **CH ▲/▼** fungerar, beror på vilken skärm som är vald. (Detta skärmval görs med signalstyrdonets fjärrstyrning.)
- ⑥ **Menu**
Se "Skärmmeny - Handhavande" (sida 69).



Tekniska data

5,8" skärm

System	NTSC/PAL (automatisk omkoppling)
Strömförsörjning/-förbrukning:	12 V DC, $\pm 10\%$, <900 mA
I vänteläge	< 1 mA
Nivå video in	1 Vpp, 75 ohm
Nivå audio in	0 - 0,3 Vrms, 20 Hz - 20 kHz
Drifttemperatur	mellan -20 °C och +60 °C
Omgivningstemperatur	mellan -30 °C och +80 °C
Skärmstorlek (diagonal)	5,8" (14,7 cm)
Kontrasttal	60
Effektuttag	< 11 W
Ljusnivå	300 cd/m ²
Skärmt teknik	aktiv tunnfilmtransistormatrix (TFT)
Upplösning (pixlar)	1200 (h) x 234 (b) = 280 800 pixlar
Synlig skärmyta:	127,20 (b) x 71,84 (h) mm
Betraktningvinkel	från vänster/höger: 60°, uppifrån: 60°, nerifrån: 30°
Apparatdimensioner	165 (b) x 122 (h) x 26,7 (d) mm
Apparatvikt	< 400 g

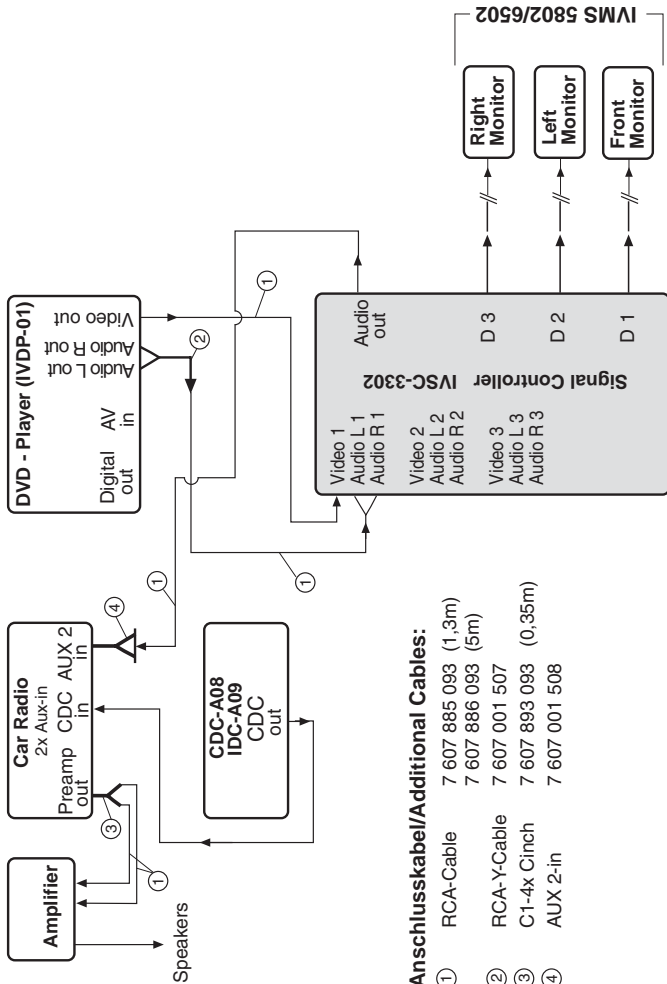
TEKNISKA DATA

6,5" skärm

System	NTSC/PAL (automatisk omkoppling)
Strömförsörjning/förbrukning	112 V DC, $\pm 10\%$, <900 mA
I vänteläge	< 1 mA
Nivå video in	1 Vpp, 75 ohm
Nivå audio in	0 - 0,3 Vrms, 20 Hz - 20 kHz
Drifttemperatur	mellan -20 °C och +60 °C
Omgivningstemperatur	mellan -30 °C och +80 °C
Skärmstorlek (diagonal)	6,5" (16,5 cm)
Kontrasttal	60
Effektuttag	< 10 W
Ljusnivå	280 cd/m ²
Skärmteknik	aktiv tunnfilmtransistormatris (TFT)
Upplösning (pixlar)	1200 (h) x 234 (b) = 280 800 pixlar
Synlig skärmyta:	142,80 (b) x 87,70 (h) mm
Betraktningvinkel	från vänster/höger: 60°, uppifrån: 60°, nerifrån: 30°
Apparatdimensioner	176,0 (b) x 122 (h) x 26,7 (d) mm
Apparatvikt	< 400 g

Med förbehåll för ändringar!

Beispielanschluss mit verschiedenen Komponenten /
 Connection example with various components



Anschlusskabel/Additional Cables:

- ① RCA-Cable 7 607 885 093 (1,3m)
7 607 886 093 (5m)
- ② RCA-Y-Cable 7 607 001 507
- ③ C1-4x Cinch 7 607 893 093 (0,35m)
- ④ AUX 2-in 7 607 001 508

Service-Nummern / Service numbers / Numéros du service après-vente / Numeri del servizio di assistenza / Servicenummers / Telefonnummer för service / Números de servicio / Número de serviço / Servicenumre

Country:	Phone:	Fax:	WWW:
Germany	(D) 0180-5000225	05121-49 4002	http://www.blaupunkt.com
Austria	(A) 01-610 390	01-610 393 91	
Belgium	(B) 02-525 5454	02-525 5263	
Denmark	(DK) 44 898 360	44-898 644	
Finland	(FIN) 09-435 991	09-435 99236	
France	(F) 01-4010 7007	01-4010 7320	
Great Britain	(GB) 01-89583 8880	01-89583 8394	
Greece	(GR) 210 57 85 350	210 57 69 473	
Ireland	(IRL) 01-4149400	01-4598830	
Italy	(I) 02-369 6331	02-369 6464	
Luxembourg	(L) 40 4078	40 2085	
Netherlands	(NL) 023-565 6348	023-565 6331	
Norway	(N) 66-817 000	66-817 157	
Portugal	(P) 01-2185 00144	01-2185 11111	
Spain	(E) 902-120234	916-467952	
Sweden	(S) 08-7501500	08-7501810	
Switzerland	(CH) 01-8471644	01-8471650	
Czech. Rep.	(CZ) 02-6130 0441	02-6130 0514	
Hungary	(H) 01-333 9575	01-324 8756	
Poland	(PL) 0800-118922	022-8771260	
Turkey	(TR) 0212-3350677	0212-3460040	
USA	(USA) 800-2662528	708-6817188	
Brasil (Mercosur)	(BR) +55-19 3745 2769	+55-19 3745 2773	
Malaysia (Asia Pacific)	(MAL) +604-6382 474	+604-6413 640	

Blaupunkt GmbH

