

## IDC A09

### Bruks- och monteringsanvisning



## Deutsch

Übersichtsbild .....	3
Hinweise .....	4
Sicherheitshinweise .....	4
Einbau .....	5
Bedienung .....	7

## English-GB

Overview diagram .....	3
Notes .....	8
Safety instructions .....	8
Installation .....	9
Operation .....	11

## English-US

Overview diagram .....	3
Notes .....	12
Safety instructions .....	12
Installation .....	13
Operation .....	15

## Français

Aperçu .....	3
Remarques .....	16
Consignes de sécurité .....	16
Montage .....	17
Utilisation .....	19

## Italiano

Vista d'insieme .....	3
Indicazioni .....	20
Note di sicurezza .....	20
Montaggio .....	21
Comandi .....	23

## Nederlands

Overzichtsfoto .....	3
Aanwijzingen .....	24
Adviezen voor de veiligheid .....	24
Montage .....	25
Bediening .....	27

## Svenska

Översiktsbild .....	3
Allmänt .....	28
Skyddsanvisningar .....	28
Montering .....	29
Handhavande .....	31

## Español

Vista general .....	3
Indicaciones .....	32
Normas de seguridad .....	32
Montaje .....	33
Manejo .....	35

## Português

Vista de conjunto .....	3
Informações .....	36
Instruções de segurança .....	36
Montagem .....	37
Comando .....	39

Bitte ausklappen  
Please fold out  
Ouvrir s.v.p.  
Prego aprire  
Openslaan graag  
Öppna  
Desplegar aquí  
Favor abrir

# ÜBERSICHTSBILD/OVERVIEW DIAGRAM/ APERÇU/VISTA D'INSIEME/ OVERZICHTSFOTO/ÖVERSIKTSBILD/ VISTA GENERAL/VISTA DE CONJUNTO

---



- ① - ⑤ CD-Schächte  
CD Compartments  
Compartiments CD  
Vano di CD  
Cd-Openingen  
Cd-fack  
Bandejas  
Compartimentos

- ⑥ - ⑩ Select-/Eject-Knöpfe  
Select/eject button  
Boutons Select / Eject  
Tasti di selezione/espulsione  
Select-/eject-toetsen  
Fack-/Ejectknappar  
Botones Select/Eject  
Botões de selecção/ejecção

Tack för att Du valt en produkt från Blaupunkt. Vi hoppas att Du kommer få stor glädje av din nya apparat.

**Vänligen läs igenom denna bruksanvisning innan Du börjar använda produkten.**

Vi redaktörer på Blaupunkt strävar målmedvetet efter att utforma översiktliga och lättförståeliga bruksanvisningar. Skulle emellertid ändå oklarheter dyka upp, ber vi dig ta kontakt med din fackhandel eller med kundtjänsten i ditt land. Telefonnumret står på baksidan av denna bruksanvisning.

För produkter köpta inom Europeiska unionen ger vi en tillverkargaranti. Villkoren för vårt garantiåtagande publiceras på [www.blaupunkt.de](http://www.blaupunkt.de) och kan beställas på följande adress.

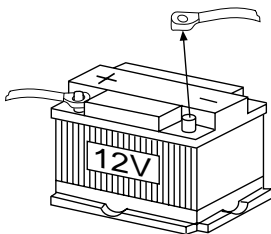
Blaupunkt GmbH  
Hotline CM/PSS 6  
Robert Bosch Str. 200  
D-31139 Hildesheim

## Skyddsanvisningar

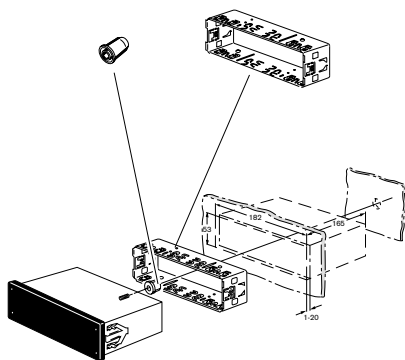
**Vänligen beakta följande skyddsanvisningar under pågående montage och anslutning.**

- Felaktigt utförd installation eller underhåll kan ge upphov till felfunktion på fordonets elektriska system.
- Lossa polskon från batteriets minuspol! Följ därvid fordonstillverkarens skyddsanvisningar.
- Se till att inga av fordonets komponenter skadas i samband med borrning av hål.
- Beroende på konstruktionstyp kan fordonet avvika från denna beskrivning. Vi fransäger oss allt ansvar för skada eller följdskada pga. felaktig montering eller anslutning.

Om här givna monteringsanvisningar ej stämmer överens med faktiska förhållanden, vänligen kontakta Blaupunkt fackhandel, representant för fordonets tillverkare eller vår telefonkundtjänst.



## Bifogat monteringsmaterial



## Rekommenderad monteringsplats

Instrumentbräda  
Bagageutrymme

## Monteringsläge

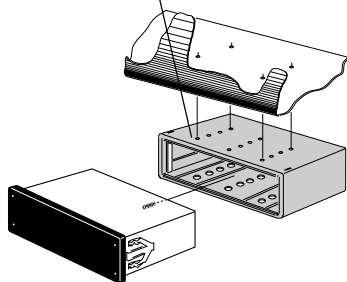
Från -10° till 105°

## Rekommenderat tillbehör

Förlängningskabel 1,3 m  
7 607 621 154

Förlängningskabel 6 m  
7 607 621 155

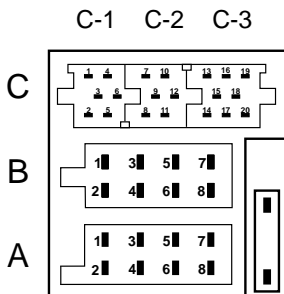
Universalmonteringsfäste  
7 608 002 377



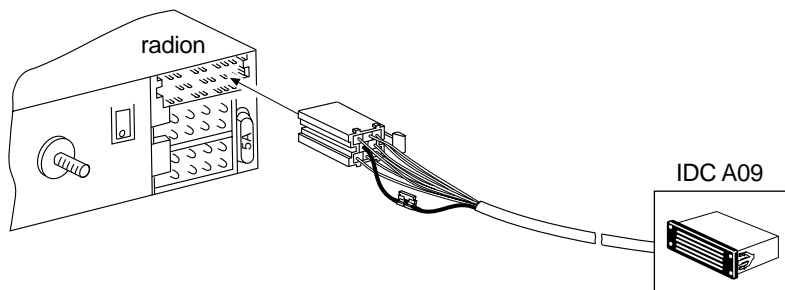
Distansmontageram 6 mm  
7 608 002 076

Distansmontageram 10 mm  
7 608 002 176

# MONTERING



C3	
13	CDC Data-IN
14	CDC Data-OUT
15	+12V Permanent
16	+12V switch voltage (max. 300mA)
17	CDC Data-GND
18	CDC AF/AUX-GND
19	CDC AF/AUX-L
20	CDC AF/AUX-R



## Mata in cd

Första gången cd-växlaren ansluts: vänta ca 1 minut innan cd-skiva sätts in.

Skjut in vardera en cd (med den tryckta sidan uppåt) i cd-facken ①-⑤. Knappbelysningen lyser nu grönt.

## Välja cd

Välj den cd du vill lyssna på genom att kortvarigt (kortare än 1 sek), trycka på tillhörande fack-/ejectknapp ⑥-⑩.

## Ta ur cd

Mata ut en cd ur något av facken ①-⑤ genom att hålla tillhörande fack-/ejectknapp ⑥-⑩ nedtryckt (längre än 1 sek). Knappens belysning slocknar.

Medan en cd-skiva (t.ex. cd 5) spelas, kan in- och utmatning ske för övriga fack ①-④. I samband härmed avbryts återgivningen av cd-skivan ca 5 sek.

## Observera vid cd-spelning

Cd-skivor med avvikande form (orunda, virtuella) och cd-skivor med diameter 8 cm med/utan adapterring, får inte spelas.

Övrigt handhavande beskrivs i bruksanvisningen för bilradion.

**Service-Nummern / Service numbers / Numéros du service après-vente / Numeri del servizio di assistenza / Servicenummers / Telefonnummer för service / Números de servicio / Números de serviço / Servicenumre**

<b>Country:</b>	<b>Phone:</b>	<b>Fax:</b>	<b>WWW:</b>
Germany	(D) 0180-5000225	05121-49 4002	<a href="http://www.blaupunkt.com">http://www.blaupunkt.com</a>
Austria	(A) 01-610 390	01-610 393 91	
Belgium	(B) 02-525 5454	02-525 5263	
Denmark	(DK) 44 898 360	44-898 644	
Finland	(FIN) 09-435 991	09-435 99236	
France	(F) 01-4010 7007	01-4010 7320	
Great Britain	(GB) 01-89583 8880	01-89583 8394	
Greece	(GR) 0800-550 6550	01-576 9473	
Ireland	(IRL) 01-4149400	01-4598830	
Italy	(I) 02-369 6331	02-369 6464	
Luxembourg	(L) 40 4078	40 2085	
Netherland	(NL) 023-565 6348	023-565 6331	
Norway	(N) 66-817 000	66-817 157	
Portugal	(P) 01-2185 00144	01-2185 11111	
Spain	(E) 902-120234	916-467952	
Sweden	(S) 08-7501500	08-7501810	
Switzerland	(CH) 01-8471644	01-8471650	
Czech. Rep.	(CZ) 02-6130 0441	02-6130 0514	
Hungary	(H) 01-333 9575	01-324 8756	
Poland	(PL) 0800-118922	022-8771260	
Turkey	(TR) 0212-3350677	0212-3460040	
USA	(USA) 800-2662528	708-6817188	
Brasil (Mercosur)	(BR) +55-19 3745 2769	+55-19 3745 2773	
Malaysia (Asia Pacific)	(MAL) +604-6382 474	+604-6413 640	

**Blaupunkt GmbH**

