

Einbauanleitung	D
Fitting instructions	GB
Instructions de montage	F
Instrucciones de montaje	E
Istruzioni di montaggio	I
Monteringsanvisning	S
Inbouwinstructies	NL
Instruções de montagem	P

3 D93 653 059

7 607 782 511

Amplifier BQA 160

D

Produktbeschreibung

Der Amplifier BQA 160 eignet sich zum Anschluß an Autoradios mit "PREAMP OUTPUT" nach DIN 45 326 oder Cinch-Anschluß.

Für den Anschluß an Autoradios mit Lautsprecherausgängen das Adapterkabel 7 607 873 000 (Lautsprecherstecker → DIN-Buchse) verwenden.

Sicherheitshinweise

Einbau- und Anschlußvorschriften

Für die Dauer des Anschlusses und der Gerätemontage ist der Minuspol der Batterie abzuklemmen.

Der BQA 160 wird an einem geeigneten Montageort z. B. an der Spritzwand, unter der Instrumententafel, unter den Sitzen oder im Kofferraum montiert. Bei der Wahl des Montageortes auf ausreichende Wärmeableitung achten. Vor dem Bohren der Befestigungslöcher sicherstellen, daß keine verlegten Kabel oder Fahrzeugteile beschädigt werden, Fig. 1.

Alle Kabel sind zur Störsicherheit in genügendem Abstand von Kabelbäumen zu verlegen.

Nur Lautsprecher mit 4 Ω Impedanz verwenden. Max. Belastbarkeit (Musikleistung) beachten.

Lautsprecheranschlußkabel bis 4 mm² verwenden.

Lautsprecher nicht an Masse schließen, nur die bezeichneten Klemmen verwenden.

Plus-/Minus-Anschluß

Beiliegendes Pluskabel zur Batterie legen und über Sicherungshalter anschließen. An scharfkantigen Löchern beiliegende Kabeldurchführungen verwenden.

Beiliegendes Minuskabel an einen störfreien Massepunkt (Karosserie-schraube, Karosserieblech) sicher anschrauben (**nicht** am Minuspol der Batterie). Kontaktfläche des Massepunktes metallisch blank kratzen und mit Graphitfett einfetten.

Anschlußbeispiele

Anschluß an Autoradios mit DIN-Ausgang Fig. 2

Anschluß an Autoradios mit Cinch-Ausgang Fig. 3

Beim Anschluß über die Cinch- oder Lautsprecherbuchsen des Autoradios muß die Schallleitung angeschlossen werden.

GAIN ADJ

Der Einstellbereich des Gain Adjustreglers reicht von 0,3 V bis 2 V.

Bei Anschluß von Blaupunkt-Autoradios ist der Regler auf 2 V einzustellen.

Bei Anschluß eines Autoradios anderer Hersteller ist die Eingangsempfindlichkeit entsprechend den Herstellerangaben anzupassen.

Technische Daten

Max. Power:	4 x 40 W an 2 Ω
Sinus-Leistung:	4 x 20 W bei 1 % Klirr. (DIN 45500)
Klirrfaktor:	< 0.05 % bei 10 W, 1 kHz, 4 Ω
Frequenzgang:	10 Hz - 60 kHz (-3 dB)
Kanaltrennung:	> 60 dB / 1 kHz
Signal-Rauschabstand:	> 94 dB (A)
Eingänge:	8 pol. DIN, 4 x Cinch (RCA) vergoldet
Ausgänge:	4 x Lautsprecher, 4 Ω, vergoldet
Abmessungen (B x H x T):	170 x 30 x 130 mm

Änderungen vorbehalten

GB

The amplifier BQA 160 can be connected to car radios equipped with a PREAMP OUTPUT (DIN 45 326) or Cinch socket.

Use the adapter cable 7 607 873 000 (speaker plug → DIN socket) to connect the amplifier to a car radio with loudspeaker outputs.

Safety Notes

Installation and connecting instructions

Disconnect the negative terminal of the battery during installation. Select a suitable mounting place in the car for the BQA 160, e.g. at the splashboard, below the dashboard, below the seats or in the boot. Make sure the selected mounting place provides sufficient heat dissipation. Prior to drilling the mounting holes, make sure that no cables and parts of the vehicle will be damaged, fig. 1.

Leave ample clearance between the cables and other harnesses. Use only loudspeakers having an impedance of 4 Ω. Observe the rated maximum capacity (music power) of the selected loudspeakers. Use speaker cables with a cross section between of up to 4 mm². Do not connect the loudspeakers to ground, use only the marked terminals.

Plus/minus connection

Route the enclosed positive cable to the battery and connect it via the fuse contact. Use the enclosed cable ducts at sharp-edged holes. Screw the enclosed negative cable to an interference-free ground spot (chassis screw or plate). Do not connect it to the negative terminal of the battery. The contact area of the ground source must be blank and lubricated with graphite grease.

Examples

Connection to car radios with DIN output Fig. 2

Connection to car radios with Cinch output Fig. 3

When connecting the amplifier via Cinch or loudspeaker sockets, the switching line must be connected.

GAIN ADJ

The Gain Adjust control button can be adjusted between 0.3 and 2 V. When connecting a Blaupunkt car radio, adjust the control button to 2 V. If a car radio of another brand shall be connected, adjust the input sensitivity as detailed in the car radio specification.

Specification

Max. power:	2 x 40 W into 2 Ω
RMS power:	2 x 20 W with 1 % THD (DIN 45500)
Distortion factor:	< 0.05 % at 10 W, 1 kHz, 4 Ω
Frequency response:	10 Hz - 60 kHz (-3 dB)
Channel separation:	> 60 dB / 1 kHz
Signal-to-noise ratio:	> 94 dB (A)
Inputs:	8-pin DIN, 4 x Cinch (RCA) gold-plated
Outputs:	4 loudspeaker outputs, 4 Ω , gold-plated
Dimensions (W x H x D):	170 x 30 x 130 mm

Changes reserved

F

L'amplificateur BQA 160 est conçu pour le branchement sur les autoradios munis d'un "preamp output" conformément à la norme DIN 45 326 ou d'une prise Cinch.

Pour brancher l'appareil sur les autoradios équipés de sorties haut-parleurs, utiliser le câble adaptateur 7 607 873 000 (prise mâle du haut-parleur → prise femelle DIN).

Recommandations de sécurité

Consignes de montage et de branchement

Débrancher le pôle négatif de la batterie pendant toute la durée des travaux de branchement et de montage de l'appareil.

Le BQA 160 doit être monté à un emplacement spécialement prévu p. ex. sur le tablier d'auvent, sous le tableau de bord, sous les sièges ou dans le coffre à bagages. L'emplacement de montage choisi devra permettre une évacuation suffisante de la chaleur. Avant de percer les trous de fixation, veiller à n'endommager ni câbles ni pièces déjà présents dans le véhicule, fig. 1.

Poser tous les câbles à bonne distance des harnais de câbles afin d'éviter tout parasitage.

Utiliser exclusivement des haut-parleurs d'impédance 4 Ω . Respecter l'intensité maximale (puissance musicale efficace).

Pour le raccordement des haut-parleurs, utiliser des câbles pouvant aller jusqu'à 4 mm².

Ne pas mettre les haut-parleurs à la masse, n'utiliser que les bornes indiquées.

Branchement des câbles plus/moins

Poser le câble plus ci-joint sur la batterie et le raccorder en intercalant le porte-fusible. Utiliser des passe-câbles livrés avec l'équipement si les trous sont coupants au bord.

Visser fixement le câble moins ci-joint à un point de la masse antiparasite (vis de carrosserie, tôle de carrosserie) (pas sur le pôle négatif de la batterie). Gratter la surface de contact du point de masse jusqu'à ce qu'elle brille et la recouvrir de graisse graphitique.

Exemples de branchement

Branchement sur autoradios avec sortie DIN fig. 2

Branchement sur autoradios avec sortie Cinch fig. 3

Au cas où le branchement est effectué par les prises Cinch ou les prises haut-parleurs de l'autoradio, il est nécessaire de relier le câble de connexion.

GAIN ADJ

La gamme de réglage du potentiomètre gain adjust varie de 0,3 V à 2 V. Pour le branchement des autoradios Blaupunkt, il faudra régler le potentiomètre sur 2 V.

Pour le branchement d'un autoradio acheté auprès d'un autre fabricant, il faudra adapter la sensibilité d'entrée en fonction des spécifications du fabricant.

Caractéristiques techniques

Puissance maxi:	4 x 40 W sur 2 Ω
Puissance sinusoïdale:	4 x 20 W pour 1 % distors. (DIN 45500)
Taux de distorsion totale:	< 0,05 % à 10 W, 1 kHz, 4 Ω
Gamme de fréquence:	10 Hz - 60 Hz (-3 dB)
Séparation des canaux:	> 60 dB/ 1 kHz
Rapport signal/bruit:	> 94 dB (A)
Entrées:	Prise DIN 8 pôles, 4 x Cinch (RCA) dorée
Sorties:	4 x haut-parleurs, 4 Ω , dorée
Dimensions (L x H x P):	170 x 30 x 130 mm

Sous réserve de modifications

E

El amplificador BQA 160 puede conectarse a autorradios con PREAMP OUT (DIN 45 326) o con toma Cinch.

Para conectarlo a autorradios con salidas de altavoces utilice el cable adapter 7 607 873 000 (enchufe de altavoz → toma DIN).

Indicaciones de seguridad

Instrucciones de montaje y de conexión

Desembornar el polo negativo de la batería durante el montaje y la conexión del aparato.

Instalar el BQA 160 en un lugar de montaje adecuado, p.ej. en el salpicadero, debajo del tablero de instrumentos, debajo de los asientos o en el guardamaletas. Asegurar una disipación suficiente del calor al seleccionar el lugar de montaje.

Antes de taladrar los agujeros de montaje asegurarse de que cables o partes del vehículo no pueden ser estropeados, fig. 1.

Todos los cables deben fijarse a una distancia suficiente de otros mazos de cable para evitar interferencias.

Utilizar solamente altavoces con una impedancia de 4 Ω . Observar la capacidad de carga máxima (potencia musical).

Utilizar un cable de hasta 4 mm² para conectar los altavoces.

No conectar los altavoces a masa, utilizar solamente los bornes mencionados.

Conexión de la línea positiva y negativa

Colocar el cable positivo adjunto a la batería y conectarlo a través del portafusibles. Utilizar los pasadores adjuntos en huecos de conto vivo. Tornillar el cable negativo a un punto de masa sin interferencias (tornillo o placa de la carrosería). No conectarlo al polo negativo de la batería. Rascar la superficie del contacto a masa hasta que sea de brillo metálico y engrasar con grasa grafitada.

Ejemplos de conexión

Conexión a autorradios con salida DIN Fig. 2

Conexión a autorradios con salida Cinch Fig. 3

Para la conexión via las tomas Cinch o las tomas de altavoz, se debe conectar adicionalmente una línea de alimentación.

GAIN ADJ

La gama de control del regulador GAIN ADJUST se extiende de 0.3 V hasta 2 V. Ajuste este regulador en 2 V si desea conectar un autorradio Blaupunkt.

Para la conexión de un autorradio de otra marca vea las indicaciones del fabricante respecto a la sensibilidad de entrada.

Datos técnicos

Potencia máxima:	4 x 40 W en 2 Ω
Potencia senoidal:	4 x 20 W con un 1 % de distorsión (DIN 45500)
Factor de distorsión:	< 0.05 % con 10 W, 1 kHz, 4 Ω
Gama de frecuencias:	10 Hz - 60 kHz (-3 dB)

Separación entre canales:	> 60 dB / 1 kHz
Distancia señal/ruido:	> 94 dB (A)
Entradas:	DIN de (8 polos), 4 x Cinch (RCA) doradas
Salidas:	4 altavoces, 4 Ω, doradas
Dimensiones (An. x Al. x Prof.):	170 x 30 x 130 mm

Modificaciones reservadas

I

L'amplificatore BQA 160 è idoneo per il collegamento ad autoradio dotato di "PREAMP OUT" secondo DIN 45 326 oppure di presa Cinch. Per il collegamento ad autoradio con uscite per gli altoparlanti usare il cavo adattatore 7 607 873 000 (spina dell'altoparlante → presa DIN).

Avvertenze di sicurezza

Istruzioni per il montaggio ed il collegamento

Per la durata del collegamento e del montaggio dell'apparecchio sconnettere il polo negativo dalla batteria.

Il BQA 160 viene montato in un luogo adatto, come ad es. sulla plancia del cruscotto, sotto il cruscotto, sotto il sedile oppure nel bagagliaio. Per la scelta del luogo di montaggio badare ad una sufficiente evacuazione del calore. Prima di fare i fori per il fissaggio assicurarsi che non vi siano cavi oppure parti della vettura che potrebbero venire danneggiati, fig. 1. Per garantire un funzionamento senza disturbi i cavi devono essere posati ad una distanza sufficiente da gruppi di cavi elettrici.

Usare esclusivamente altoparlanti con una impedenza di 4 Ω. Rispettare il carico massimo (potenza musicale).

Usare cavi per il collegamento degli altoparlanti fino a 4 mm².

Non collegare a massa gli altoparlanti ed usare unicamente i morsetti indicati.

Collegamento del cavo positivo/negativo

Posare il cavo positivo che fa parte della fornitura alla batteria e collegarlo attraverso portafusibili. Per passare il cavo attraverso fori con spigoli vivi usare dei passacavi forniti.

Avvitare bene il cavo negativo che fa parte della fornitura ad un punto di massa privo di disturbi, come ad es. a una vite della carrozzeria, alla lamiera della carrozzeria. (Non avvitare al polo negativo della batteria). Graffiare la superficie di contatto del punto di massa fino al metallo e lubrificarla con lubrificante grafitico.

Esempi per il collegamento

Collegamento ad autoradio con uscita DIN fig. 2

Collegamento ad autoradio con uscita Cinch fig. 3

Collegando l'amplificatore attraverso le prese Cinch oppure le prese degli altoparlanti delle autoradio, si deve collegare anche il conduttore commutatore.

GAIN ADJ

La gamma di regolazione del regolatore Gain Adjust va da 0,3V a 2V. Collegando un'autoradio della Blaupunkt tale regolatore deve essere impostato su 2V.

Collegando un'autoradio di un altro costruttore la sensibilità di entrata deve essere adattata secondo le indicazioni del costruttore.

Dati tecnici

Max. Power:	4 x 40 W con 2 Ω
Potenza sinusoidale:	4 x 20 W con l'1% fatt. dist. (DIN 45500)
Fattore di distorsione:	< 0,05% con 10 W, 1 kHz, 4 Ω
Risposta:	10 Hz - 60 kHz (-3 dB)
Selettività:	> 60 dB / 1 kHz
Rapporto segnale/fruscio:	> 94 dB (A)
Entrate:	a 8 poli secondo DIN, 4 x Cinch (RCA) dorate
Uscite:	4 x altoparlanti, 4 Ω, dorate
Dimensioni (L x A x P):	170 x 30 x 130 mm

Modifiche riservate!

S

Amplifier BQA 160 är avsedd att anslutas till bilstereo med PREAMP OUTPUT enl DIN 45 326 eller Cinch kontakter.

För anslutning till bilstereo med högtalarutgång används adapterkabeln 7 607 873 000 (högtalarkontakt → 8 pol DIN hona). Över det 8-poliga AUX OUT-uttaget kan flera amplifiers sammankopplas.

Säkerhetsanvisning

Monterings- och anslutningsinformationer

Under tiden anläggningen monteras skall batteriets minuspol vara bortkopplad.

BQA 160 monteras på lämpligt ställe på torpedväggen, under instrumentbrädan, under ett säte eller i bagageutrymmet. Vid val av monteringsställe måste beaktas att tillräcklig värmeavledning uppnås. Kontrollera innan fästhålén borras att inga kabelstammar eller andra delar i bilen skadas. Fig. 1.

För att undvika störningar skall alla ledningar dras långt ifrån befintliga kabelstammar.

Använd endast högtalare med 4 Ohms impedans. Beakta max. effekttålighet (musikeffekten).

Använd högtalarledningar med en area på till 4 mm².

Högtalarledningarna får ej anslutas till bilens chassi.

Plus-/minus-anslutning

Bifogad pluskabel dras till batteriet och ansluts via säkringshållaren. Vid vassa hål använd kabelgenomföringar.

Bifogad minuskabel ansluts till en störningsfri godspunkt (karosseriskruv, karosseriplåt) (OBS! ej till batteriets minuspol). Skrapa kontaktytan på godspunkten metalliskt rent och smörj in den med grafitfett.

GAIN ADJ

Gain Adjust kontrollens reglerområde kan ställas in mellan 0,3 V till 2 V. När Blaupunkt-stereo ansluts skall kontrollen ställas på 2 V.

Vid anslutning av en bilstereo av annat fabrikat skall ingångskänsligheten ställas in enligt fabrikantens anvisning.

Tekniska data

Max uteffekt	4 x 40 W vid 2 Ohm
Sinuseffekt	4 x 20 W vid 1% distorsion (DIN 45500)
Distorsion	< 0,05% vid 10 W, 1 kHz, 4 Ohm
Frekvensområde	10 Hz - 60 kHz (-3 dB)
Kanalseparation	> 60 dB/1 kHz
Signalbrusavstånd	> 94 dB (A)
Ingångar	8 pol. DIN, 4 x Cinch (RCA) förgyllda
Utgångar	4 x högtalare, 4 Ohm, förgyllda
Mått (B x H x D):	170 x 30 x 130 mm

Rätt till ändringar förbehålles.

NL

De amplifier BQA 160 is geschikt voor de aansluiting aan autoradio's met "PREAMP OUTPUT", conf. DIN 45 326 of cinch-aansluiting.

Bij het aansluiten aan autoradio's met luidsprekeruitgang de adapterkabel 7 607 873 000 (luidsprekerstekker → DIN-bus) gebruiken.

Veiligheidsinstructies

Inbouw- en aansluitvoorschriften

Gedurende het aansluiten en het monteren van het toestel moet de min-pool van de accu worden losgekoppeld.

De BQA 160 wordt op een geschikte plaats bijv. het schotboord, onder het dashboard, onder de stoelen of in de kofferruimte gemonteerd. Bij de keuze van de montageplaats op voldoende warmteafvoer letten. Vóór het boren van de bevestigingsgaten nagaan of geen aanwezige kabels of voertuigdelen worden beschadigd, fig. 1.

Alle kabels moeten om storingen te voorkomen op voldoende afstand van de kabelbomen worden gelegd.

Alleen luidsprekers met 4 Ω impedantie gebruiken. Let op max. toelaatbaar vermogen (muziekvermogen).

Luidsprekeraansluitkabels tot 4 mm² gebruiken.

Luidsprekers niet aan massa aansluiten, alleen de betreffende klemmen gebruiken.

Plus-/min-aansluiting

Meegeleverde plus-kabel naar accu leggen en via zekeringenkastje aansluiten. Bij gaten met scherpe randen bijgevoegde kabeldoorvoertulen gebruiken.

Meegeleverde min-kabel aan een storingvrij massapunt (carrosserie-schroef, carrosserieplaat) vastschroeven (niet aan min-pool van de accu). Contactoppervlak van massapunt tot op het metaal afkrassen en met grafietvet invetten.

Aansluitvoorbeelden

Aansluiting aan autoradio's met DIN-uitgang fig. 2

Aansluiting aan autoradio's met cinch-uitgang fig. 3

Bij het aansluiten via de cinch- of luidsprekerbussen van de autoradio moet de schakeldraad worden aangesloten.

GAIN ADJ

Het instelbereik van de Gain Adjustregelaar gaat van 0,3 V tot 2 V.

Bij het aansluiten van Blaupunkt-autoradio's moet de regelaar op 2 V worden ingesteld.

Bij het aansluiten van een autoradio van andere fabrikanten moet de ingangsevoeligheid overeenkomstig de gegevens van de fabrikant worden aangepast.

Technische specificaties

Max. power:	4 x 40 W aan 2 Ω
Sinusvermogen:	2 x 20 W bij 0,1% vervorming (DIN 45500)
Vervormingsfactor:	< 0,05 % bij 10 W, 1 kHz, 4 Ω
Frequentiebereik:	10 Hz - 60 kHz (-3 dB)
Kanaal scheiding:	> 60 dB / 1 kHz
Signaal/ruis-afstand:	> 94 dB (A)
Ingangen:	8-pol DIN, 4 x cinch (RCA) verguld
Uitgangen:	4 x luidspreker, 4 Ω, verguld
Afm. (B x H x T):	170 x 30 x 130 mm

Wijzigingen voorbehouden

P

O amplificador BQA 160 está apto para a ligação a auto-rádios com "PREAMP-OUTPUT" segundo DIN 45 326, ou para uma ligação Cinch. Para a ligação a auto-rádios com saída de altifalantes, utilize o cabo do adaptador 7 607 873 000 (conector do altifalante → tomada DIN).

Instruções de segurança

Instruções de montagem e de ligação

Para que a ligação e a montagem do aparelho sejam de longa duração, deve-se separar o pólo negativo da bateria.

O BQA 80 é montado num local de montagem adequado, como por ex. na parede separadora do motor, sob o painel de instrumentos, sob os assentos ou no compartimento da mala. Na selecção do local de montagem deve ter-se em atenção uma suficiente derivação de calor. Antes da perfuração dos orifícios de fixação, assegurar que não ocorrem danos nos cabos instalados ou nas peças do veículo, fig. 1. Todos os cabos devem ser instalados a uma distância suficiente da cablagem pré-formada.

Utilizar sómente altifalantes com impedância de 4 Ω. Ter em atenção a capacidade de carga máxima (potência de música).

Utilizar o cabo de ligação do altifalante até 4 mm². Não fazer o contacto do altifalante à massa e utilizar sómente os bornes designados.

Ligação positiva/negativa

Instalar o cabo positivo existente na bateria e conectar através do suporte de segurança. Nos orifícios de arestas vivas, utilizar passagens para os cabos.

Aparafusar o cabo negativo existente num ponto de massa sem interferências (parafuso da carroçaria, chapa da carroçaria), (não no pólo negativo da bateria). Raspar as superfícies de contacto do ponto de massa até se ver a parte metálica branca e olear com gordura gráfica.

Exemplos de ligação

Ligação a auto-rádios com saída DIN Fig. 2

Ligação a auto-rádios com saída Cinch Fig. 3

Na ligação através das buchas Cinch ou das buchas do altifalante do auto-rádio, a transmissão de comando deve estar conectada.

GAIN ADJ

A gama de ajuste do regulador de ajuste Gain é suficiente de 0,3 V até 2 V.

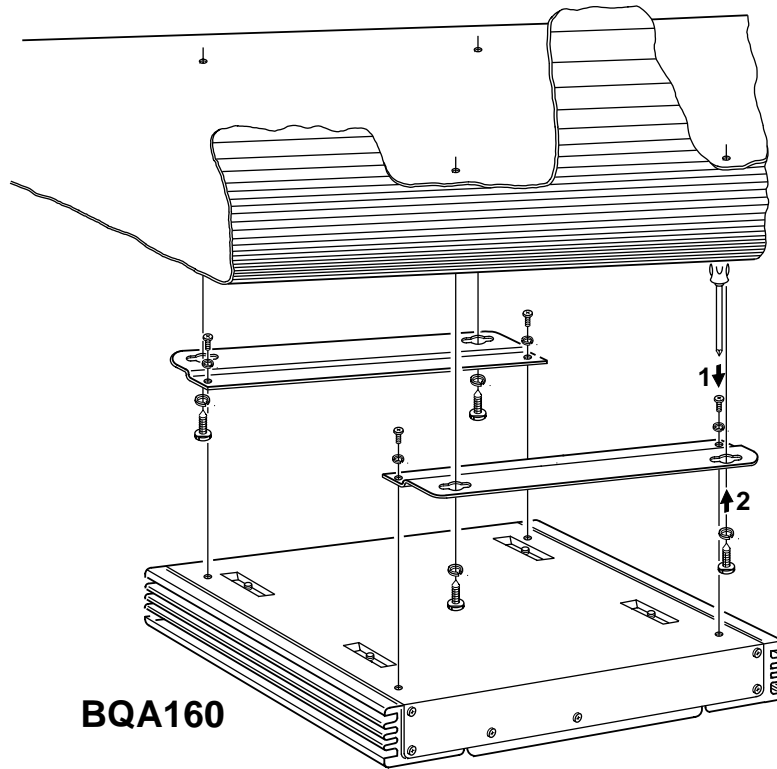
Na ligação de auto-rádios Blaupunkt, o regulador deve ser ajustado em 2 V.

Na ligação de um auto-rádio de outro fabricante, a sensibilidade de entrada deve ser adaptada de acordo com as indicações do fabricante.

Dados técnicos

Máx. Power:	4 x 40 W em 2 Ω
Potência sinusoidal:	4 x 20 W com 1% distorção (DIN 45500)
Factor de distorção:	< 0,05% com 10 W, 1 kHz, 4 Ω
Curva de resposta:	10 Hz - 60 kHz (-3 dB)
Diferença de canais:	> 60 dB/1kHz
Relação sinal/ruído:	> 94 dB (A)
Entradas:	8 pólos DIN, 4 x Cinch (RCA) dourada
Saídas:	4 x altifalante, 4 Ω, dourada
Dimensões (L x A x P):	170 x 30 x 130 mm

Reservado o direito a alterações.



BQA160

Fig. 1

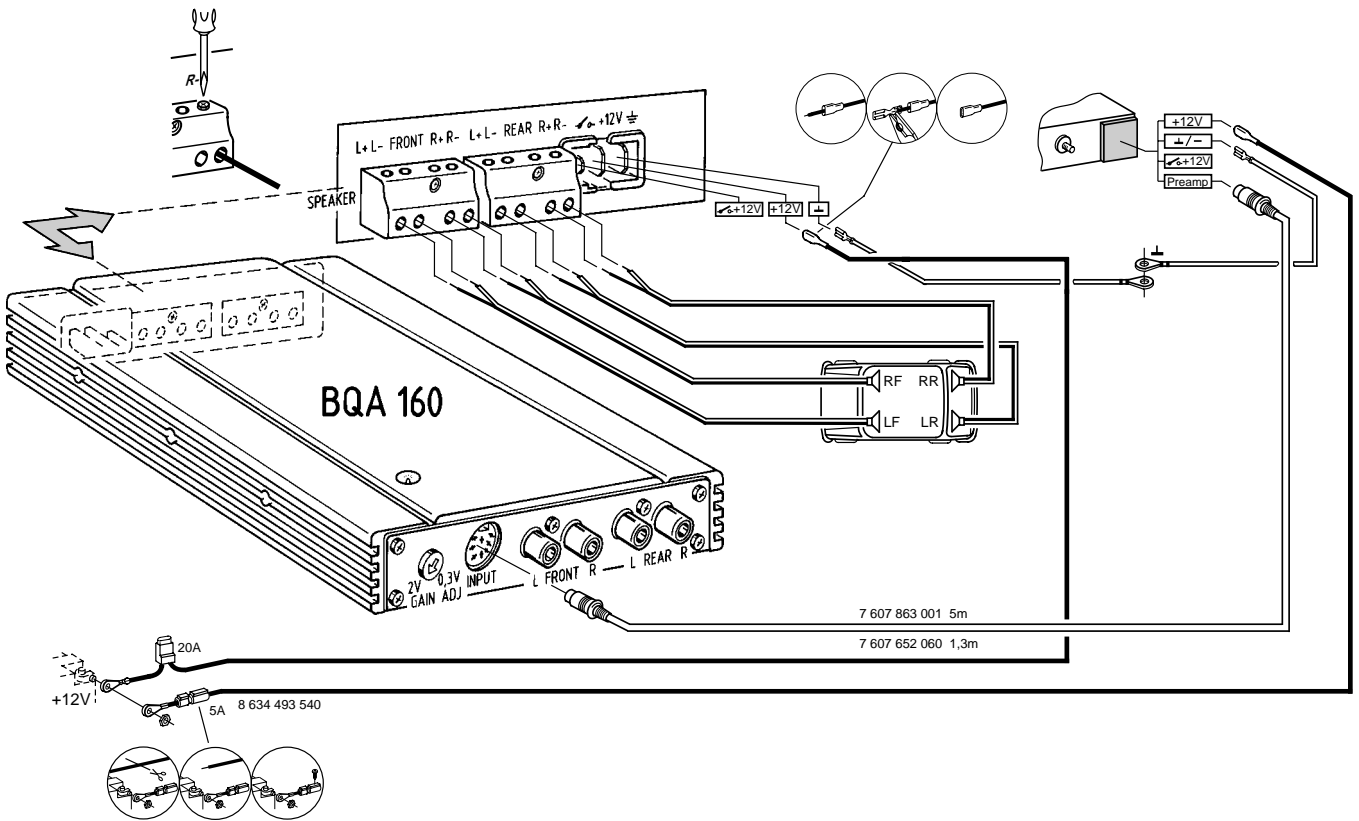


Fig. 2

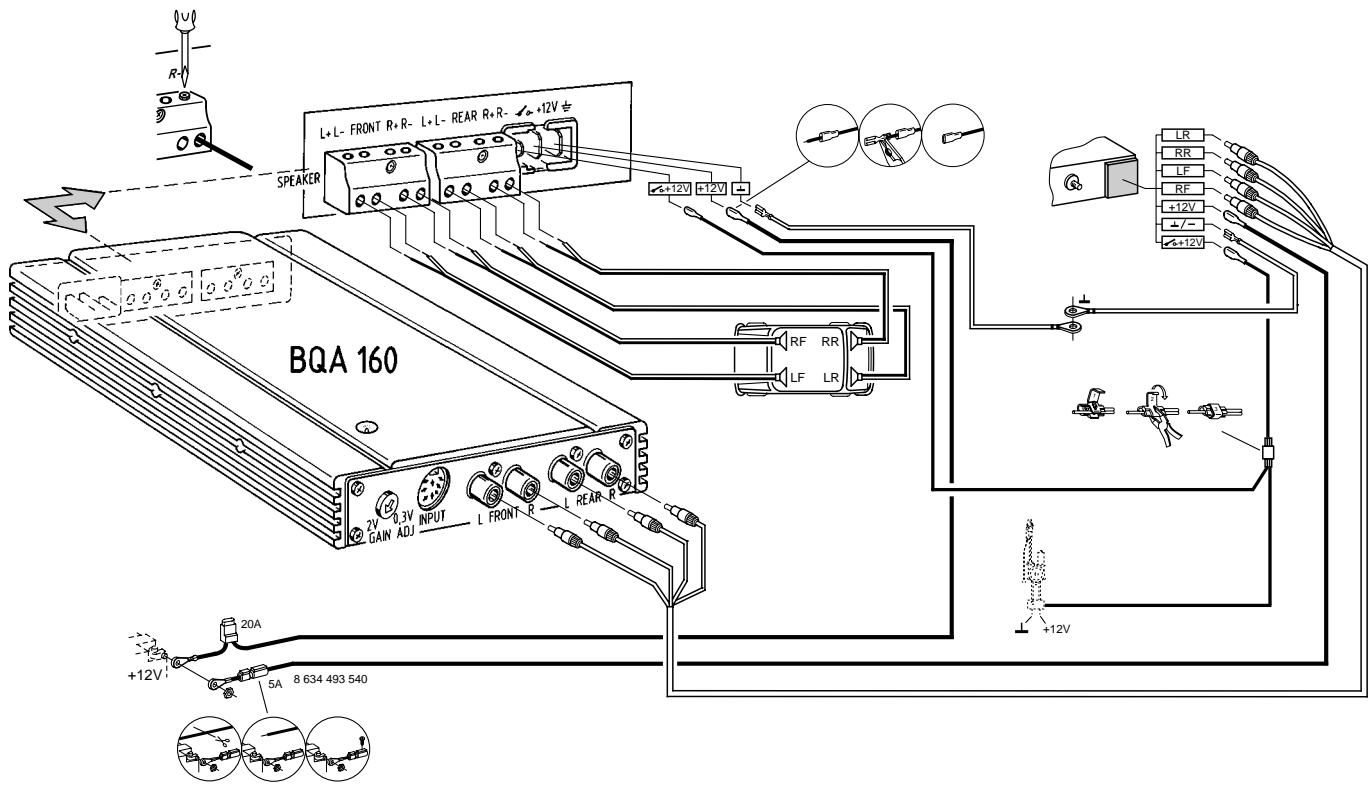


Fig. 3