

Einbauanleitung	<b>D</b>
Fitting instructions	<b>GB</b>
Instructions de montage	<b>F</b>
Instrucciones de montaje	<b>E</b>
Istruzioni di montaggio	<b>I</b>
Monteringsanvisning	<b>S</b>
Inbouwinstructies	<b>NL</b>
Instruções de montagem	<b>P</b>

3 D94 653 024 1/95

7 643 773 010

# Düsseldorf RCR 84

## D

### Sicherheitshinweise

#### Einbau- und Anschlußvorschriften

Für die Dauer der Montage und des Anschlusses ist der Minuspol der Batterie abzuklemmen.

**Hierbei sind die Sicherheitshinweise des KFZ-Herstellers (Airbag, Alarmanlagen, Bordcomputer, Wegfahrsperrern) zu beachten.**

Beim Bohren von Löchern darauf achten, daß keine Fahrzeugteile (Batterie, Kabel, Sicherungskasten) beschädigt werden.

Der Querschnitt des Pluskabels darf 2,5 mm<sup>2</sup> nicht unterschreiten. Das Gerät ist mit einer Sicherung, 10 A flink, abgesichert.

**Das Seitenteil des Autoradiogehäuses wird im Betrieb sehr heiß.**

**Achtung: Es ist darauf zu achten, daß keine Kabel am Gehäuse anliegen.**

### Anschluß mit fahrzeugseitigen Systemsteckern

#### Fahrzeugseitige Plus-/ Minus-Systemstecker nicht verwenden.

**Für den Plus- / Minusanschluß das Anschlußkabel 7 607 884 093 verwenden, Fig. 4, 5.**

In einigen Mercedes-Fahrzeugen liegt ein 10poliger Stecker im Einbauschacht. Dieser Stecker darf nicht am Autoradio angeschlossen werden, da sonst der Schaltplus für Antenne/Verstärker gegen Masse kurzgeschlossen wird und eine Leiterbahn im Radio aufbrennt.

#### Hinweis:

Die zum Lieferumfang dieses Autoradios gehörende Halterung ermöglicht den Einbau in Fahrzeugen mit DIN-Autoradioausschnitt von 182 x 53 mm, 165 mm Einbauraum und einer Instrumententafeldicke im Bereich der Befestigungslaschen von 1 - 20 mm, siehe Fig. 1.

Für Fahrzeuge mit abweichender Einbausituation liefert Blaupunkt für die gängigsten Fahrzeuge fahrzeugspezifische Einbausätze für 50/52 mm Geräte.

Prüfen Sie daher, ob die Einbausituation im Fahrzeug vorliegt, und verwenden Sie zum Einbau gegebenenfalls einen fahrzeugspezifischen Einbausatz, z. B. Audi A4/A6/A8: 7 608 0214 73.

Bei Verwendung von Einbausätzen für 52 mm Geräte sind 4 Distanzplatten, Best.-Nr. 8 601 055 056 zu verwenden, Fig. 1a.

### Autoradioeinbauvorbereitung

Das Autoradio wird in den vom Fahrzeughersteller vorgesehenen Autoradioausschnitt eingebaut.

Autoradioausschnitt freilegen (Ablagefach oder Blindblende ausclippen) oder Autoradioausschnitt auf 182 x 53 mm ausarbeiten.

Hinter den Autoradioausschnitt fassen und prüfen, welche Befestigungslaschen der Halterung umgebogen werden können.

Hinweis: Möglichst alle Befestigungslaschen umbiegen.

Halterung in den Ausschnitt einsetzen und die Befestigungslaschen mit einem Schraubendreher umbiegen, siehe Fig. 1, 2.

### Anschluß

Anschlußübersicht ..... Fig. 4

Anschlußhinweise ..... Fig. 5

Equalizer- und Amplifieranschluß ..... Fig. 6

### Lautsprecheranschluß:

4 Lautsprecher (4  $\Omega$ /20 W) ..... Fig. 7

### Wichtiger Hinweis!

**Bei Nichtbeachten besteht Zerstörungsgefahr der Endstufen. Lautsprecherausgänge nicht mit Masse verbinden!**

### Anschluß mit fahrzeugseitigem QuickOut

Bei Fahrzeugen, die fahrzeugseitig mit QuickOut ausgerüstet sind (z.Z. Opel), muß die fahrzeugseitige QuickOut ausgebaut und Adapterkabel verwendet werden, siehe Fig. 8.

### Autoradioeinbau

Autoradio von vorn in die Halterung einsetzen und einschieben, bis die seitlichen Rastfedern rechts und links arretieren (deutliches Knacken hörbar).

### Autoradioausbau

Bügel links und rechts in die vorhandenen Löcher der Blende stecken und so weit eindrücken, bis deutliches Knacken zu hören ist (seitliche Federn entriegelt).

Gerät an den beiden Bügeln herausziehen, siehe Fig. 3.

#### Hinweis:

Eingerastete Bügel können nur nach Herausziehen des Gerätes entfernt werden.

### QuickOut (herausnehmbare Gerätehalterung)

Die autoradiospezifische QuickOut-Halterung verwenden.

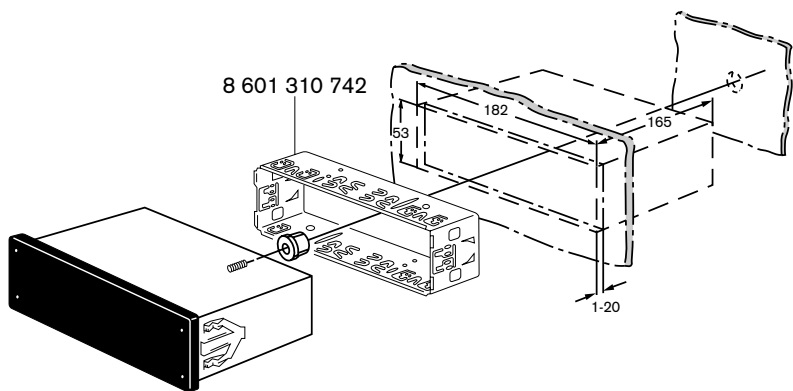


Fig. 1

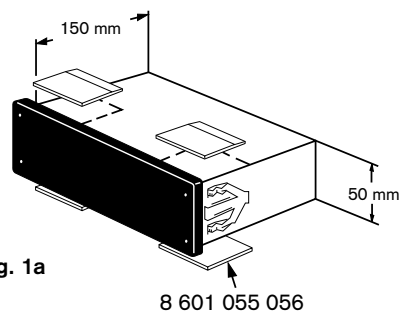


Fig. 1a

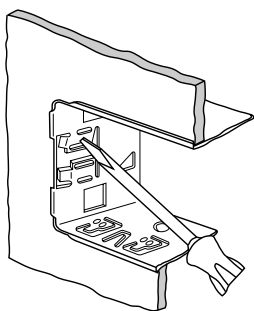


Fig. 2

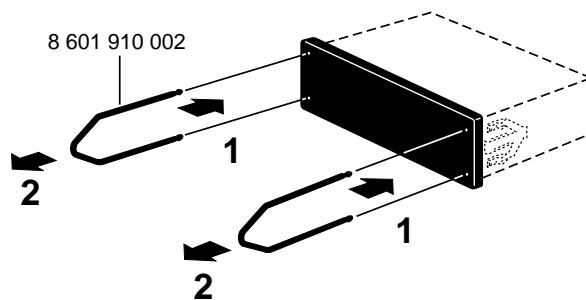


Fig. 3

Anschlußübersicht / Connection overview / Vue d'ensemble des raccordements / Conexión ilustrada / Vista generale di collegamento / Anslutningsöversikt / Aansluitschema / Esquema de ligação

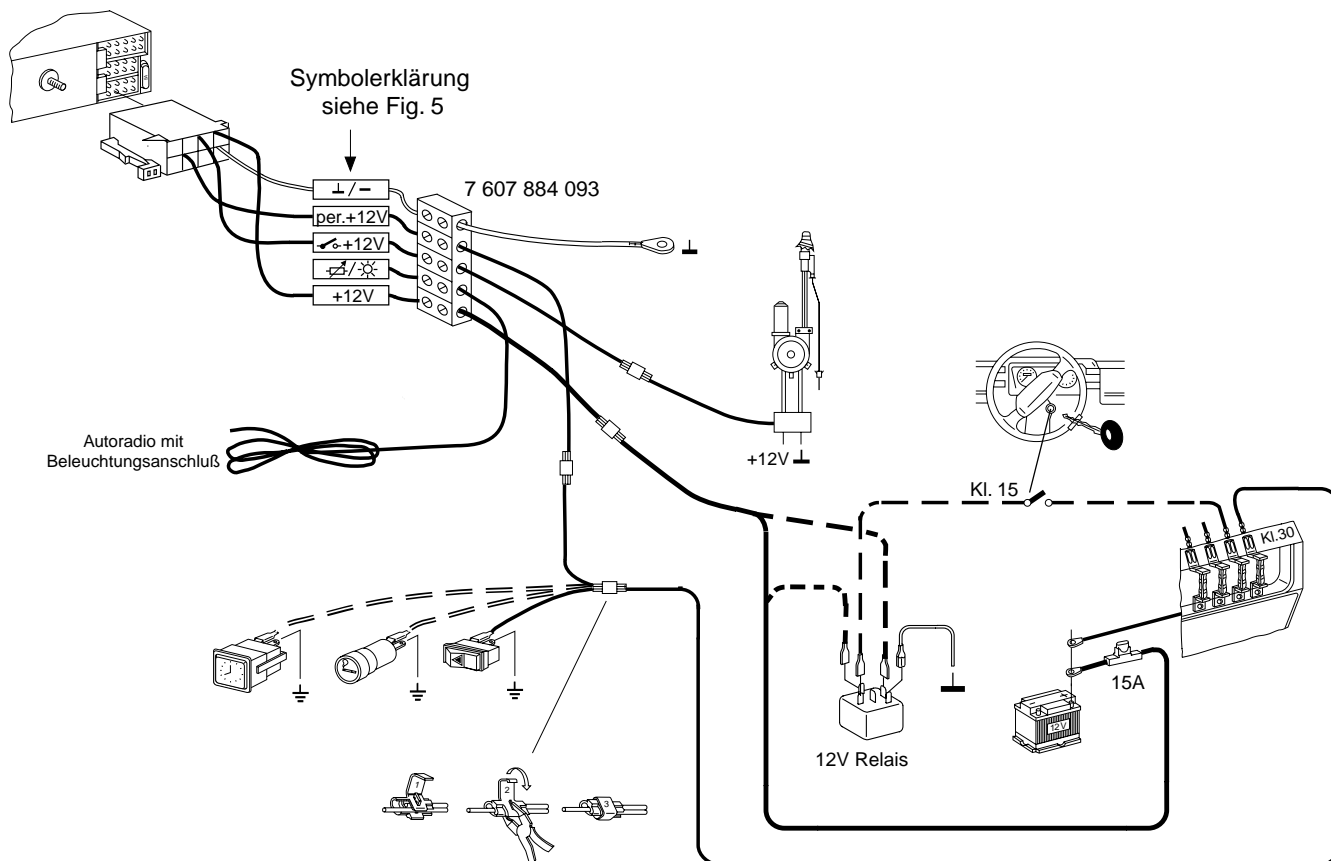
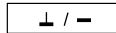


Fig. 4

## Anschlußhinweise, Fig. 5

### Masseanschluß (Ground)



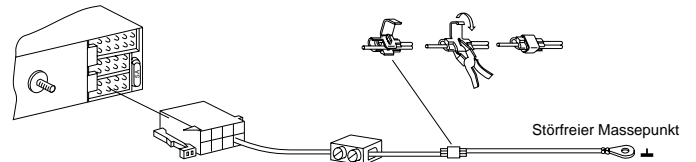
#### Massekabel nicht am Minuspol der Batterie anklennen.

Massekabel zu einem geeigneten Massepunkt verlegen (Karosserie-schraube, Karosserieblech) und entsprechend Massepunkt kürzen.

Massekabel abisolieren und Krallenkabelschuh anschlagen (ggf. nach-löten).

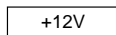
Kontaktfläche des Massepunktes metallisch blank kratzen und mit Graphitfett einfetten (wichtig für gute Masseverbindung).

Massekabel anschrauben.



### Pluskabelanschluß (ACC + 12 V)

(Ignition)

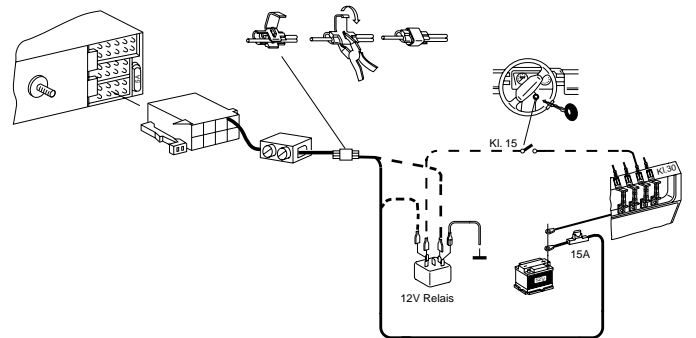


#### Fahrzeugseitiges Pluskabel nicht anschließen.

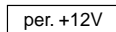
Pluskabel (rot) mit starkem Querschnitt (2,5 mm<sup>2</sup>) zur Batterie verlegen (Kabel nicht unmittelbar an Kabelbäumen verlegen). Sicherungshalter zur Absicherung des Pluskabels anschließen und am Pluspol der Batterie anklennen (ggf. Loch in Spritzwand bohren und entsprechend Kabeldurchführung verwenden).

#### Hinweis:

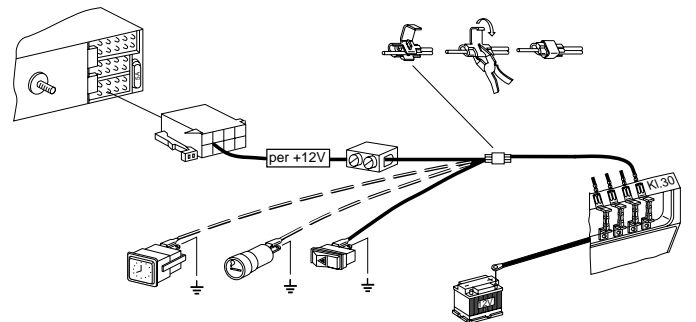
Auf Kundenwunsch kann bei Schaltung der Radioanlage über das Zündschloß die werkseitig verlegte geschaltete Plusleitung an ein Relais (Bosch Best.-Nr. 0 332 014 125) angeschlossen werden.



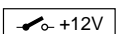
### Dauerplusanschluß (Battery + 12 V)



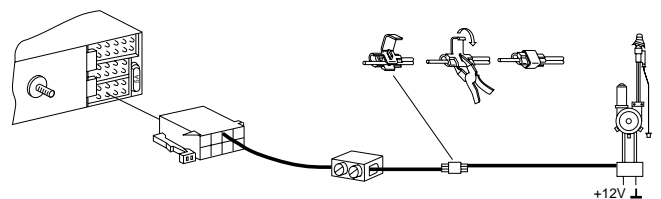
Dauerplusanschluß mit Kabel und Kabelklemme an ein **abgesichertes** Dauerplus-Kabel (z. B. Zeituhr, Warnblinkschalter) anschließen.



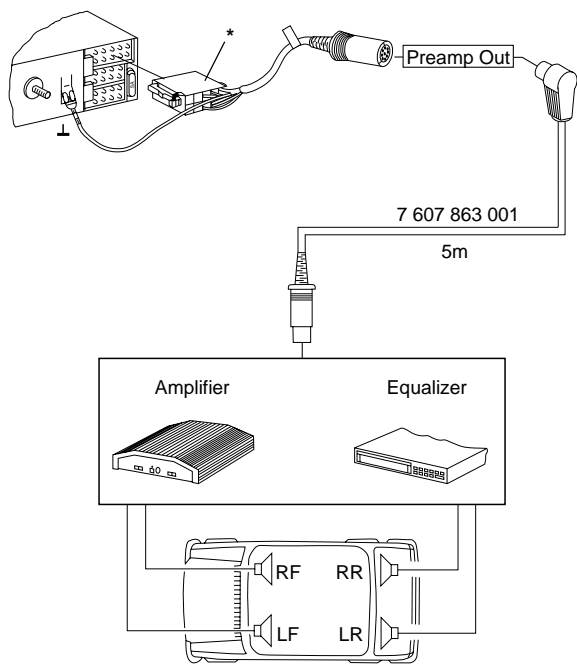
### Steuerkabel (Power Antenna +)



Bei Anschluß einer vollautomatischen Motorantenne Steuerkabel von der Motorantenne mit der Kabelklemme am Steuerkabel anklennen.



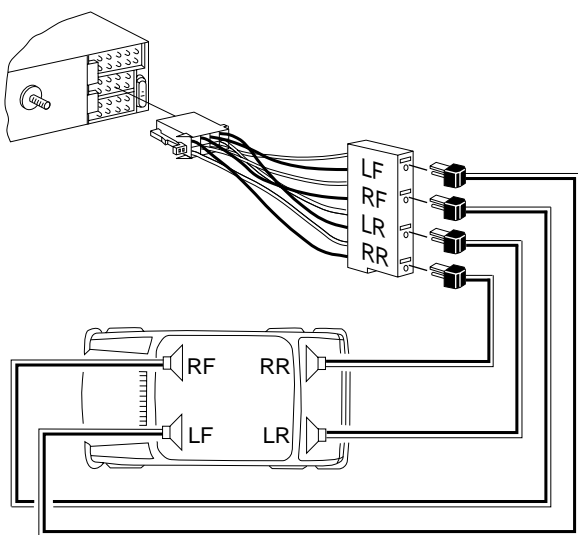
**Equalizer- und Amplifieranschluß / Connection of equalizer and amplifier / Raccordement de égaliseur et de l'amplificateur/ Conexión de equalizador y amplificador / Collegamento dell'equilizzatore e dell'amplificatore / Equalizer- och amplifieranslutning / Aansluiting equalizer en amplifier / Ligação de equalizadore e amplificador**



**Fig. 6**

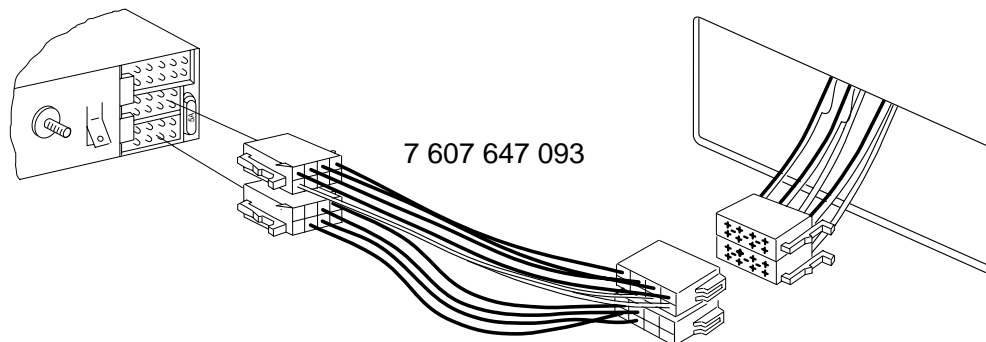
- \* Dem Amplifier beiliegendes Anschlußkabel verwenden oder Anschlußblock 7 607 874 003 verwenden.
- \* Use the adapter cable enclosed to the amplifier or the adapter cable 7 607 874 003.
- \* Utiliser le câble d'adaptateur inclus au Amplificateur ou le câble d'adaptateur 7 607 874 003.
- \* Utilizar el cable adaptor adjunto al cambiador de Amplificador o el cable adaptor 7 607 874 003.
- \* Utilizzate il cavo adattatore oppure Amplificatore il cavo adattatore 7 607 874 003 fornito.
- \* Använd den med Amplifier medföljande adapterkabeln eller adapterkabeln 7 607 874 003.
- \* Den met de versterker meegeleverde adapterkabel gebruiken of adapterkabel 7 607 874 003.
- \* Utilizar o cabo adaptador em anexo ao Amplificador ou o cabo adaptador 7 607 874 003.

Anschluß: siehe Einbauanleitung Amplifier /  
 Connection: refer to installation instructions amplifier /  
 Branchement: voir l'instruction de montage pour amplificateur /  
 Conexión: véase las instrucciones de montaje para amplificador /  
 Inkoppling: Se Amplifierns monteringsanvisning /  
 Aansluiting: zie de inbouw instructie voor de versterker /  
 Ligação: Ver instruções de montagem referentes a amplificadores.



**Fig. 7**

**Lautsprecheranschluß / Loudspeaker connection / Raccordement des haut-parleurs / Conexión de altavoces / Collegamento degli altoparlanti / Högtalaranslutning / Luidsprekeraansluiting / Ligação de altifalantes**



**Fig. 8**

7 607 877 093

## Notes on Safety

### Instructions for installation and connection

Disconnect the battery ground wire during installation and connection. When drilling a hole, be sure not to damage any vehicle part (battery, cable, fuse, etc.).

The positive cable must have a cross-section of at least 2,5 mm<sup>2</sup>. The unit is protected by a quick-acting fuse of 10 A. Do not use the positive cable installed ex factory.

**The side panel of the car radio heats up considerably during operation.**

**Attention: Pay attention that the cables do not contact with the housing.**

**Connection with in-vehicle system plugs**

### Do not use the positive/negative system connectors provided in the vehicle!

**For connecting all positive and negative wiring, use connection cable 7 607 884 093, fig. 4, 5.**

Some Mercedes vehicles are equipped with a 10-pin connector located in the installation compartment.

This connector must not be hooked up to car radio, since otherwise the positive supply line feeding the antenna or amplifier would be short-circuited to ground! As a result, one of the conductive tracks in the radio would start burning.

#### Note:

By means of the support included in the delivery you can mount the set in cars with a DIN car radio cut-out of 182 x 53 mm, an installation depth of 165 mm and an instrument panel thickness around the fixing clips of 1 - 20 mm, see fig. 1.

For cars with other cut-out dimensions Blaupunkt delivers car-specific installation kits for common car types for 50/52 mm sets.

Please check the dimensions and, if necessary, use a car-specific installation kit, e. g. VW Golf II / Jetta II: 7 608 3824 73.

When using installation sets for units of 52 mm four distance plates, order number 8 601 055 056, must be used, fig. 1a.

## Preparation of car radio installation

Install the car radio into the DIN cut-out provided in your car's dashboard ex factory.

Prepare the car radio DIN cut-out (unlock shelf or dummy cover) or cut out the car radio compartment to 182 x 53 mm.

Grasp behind the car radio cut-out and check how many of the fixing strips of the car radio support can be bent.

#### Note:

Try to bend as many fixing strips as possible.

Insert the support into the cut-out and bend the appropriate fixing strips with a screwdriver, see fig. 1, 2.

## Connection

Connection overview ..... fig. 4  
 Notes on connection ..... fig. 5  
 Connection of equalizer and amplifier ..... fig. 6

### Loudspeaker connection:

4 speakers (4 Ω/20 W) ..... fig. 7

### Important notes!

**If these notes are disregarded, there is danger of destroying the final stages.**

**Do not connect speaker outputs to ground!**

### Connection with QuickOut installed ex factory

If your car is fitted with a QuickOut ex factory (at present Opel), the QuickOut ex factory has to be removed, see fig. 8.

## Car radio installation

Insert the car radio from the front into the support and push in until the stop springs on the sides engage right and left (distinct click to be heard).

## Removal of the car radio

Insert the brackets right and left into the provided trimplate holes and push in until you hear a distinct click (lateral springs are unlocked).

Using both brackets (see fig. 3), pull the unit out.

#### Note

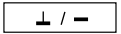
Locked brackets can only be removed after taking out the unit.

## QuickOut (shuttle support)

Use the car radio specific QuickOut support.

## Notes on connection, fig. 5

### Ground cable



Do not connect the ground cable to the negative pole of the battery.

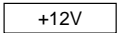
Route the ground cable to a suitable ground point (car body screw, car body metal sheet) and shorten it accordingly.

Remove the insulation from the ground cable and attach the forked cable lug (if necessary, solder it).

Scratch off the paint from the contact area of the ground point and lubricate it with graphite grease (important for good ground contact).

Screw on the ground cable.

### Positive cable (ACC + 12 V) (ignition)



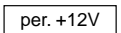
Do not use the positive cable installed in the car.

Route the positive cable (thick red cable of 2.5 mm<sup>2</sup>) to the battery (do not route the cable near the cable harnesses). Connect the fuse holder to protect the positive cable and connect it to the positive pole of the battery (if necessary, drill a hole into the fire wall and use cable ducts).

#### Note:

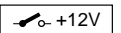
Upon customer request and if the car radio system is operated via the ignition, the switched positive line, installed ex factory, can be connected to a relay (Bosch part no. 0 332 014 125).

### Permanent plus connection (Battery +12 V)



Connect the permanent plus terminal together with the cable and cable clamp to a fuse-protected positive line (e.g. clock, warning flasher).

### Control cable (Power Antenna +)



When connecting a fully automatic motor antenna, use the cable clamp to fasten the control cable of the motor antenna to the control cable.

# F

## Notes de sécurité

### Instructions de montage et de branchement

Pendant le montage et le branchement des appareils, il convient de déconnecter le pôle négatif de la batterie.

Veiller à ce qu'aucun élément de voiture (tel que la batterie, les câbles, les porte-fusibles) ne soit endommagé par le perçage des trous.

La section du câble positif ne doit pas être inférieure à 2,5 mm<sup>2</sup>. L'appareil est protégé par l'intermédiaire d'un fusible à déclenchement rapide 10 A. Ne pas utiliser le câble positif installé de l'usine.

**Le panneau latéral de l'autoradio s'échauffe considérablement pendant l'opération.**

**Attention: Alors faire attention qu'aucun câble ne touche le boîtier.**

**Connexion avec les connecteurs système prévus dans le véhicule**

**Ne pas utiliser les connecteurs positifs/négatifs prévus dans le véhicule.**

**Utiliser le câble de raccordement 7 607 884 093 pour réaliser la connexion, voir figs. 4, 5.**

Dans certains véhicules Mercedes, une fiche à 10 pôles se trouve dans le compartiment.

Cette fiche ne doit pas être connectée à l'autoradio; sinon le positif de connexion pour l'antenne/l'amplificateur donnera court-circuit à la masse et une piste conductive dans l'autoradio brûlera.

## Note:

A l'aide du support inclus dans le jeu de montage vous pouvez monter le poste dans des voitures qui disposent d'une découpe DIN de 182 x 53 mm, d'une profondeur de 175 mm et d'une épaisseur du tableau de bord de 5,2 - 6,3 mm autour des éclisses de montage, voir fig. 1.

Blaupunkt livre des jeux de montage spéciaux pour les voitures courantes avec des découpes différentes pour les appareils 50/52 mm.

Veillez donc vérifier les mesures de la découpe de votre voiture et, si nécessaire, commander un jeu de montage spécial, p. ex. VW Golf II / Jetta II: 7 608 3824 73.

En utilisant des jeux d'installation pour des postes de 52 mm il faut utiliser 4 plaques de distance, numéro de référence 8 601 055 056, fig. 1a.

## Préparation pour l'installation d'autoradio

Monter l'autoradio dans la découpe autoradio prévue d'origine.

Ouvrir la découpe autoradio (dégager le compartiment ou le cache factice) ou élargir la découpe à 182 x 53 mm.

Saisir derrière la découpe autoradio et essayer lesquelles des éclisses de montage peuvent être courbées.

Note: si possible, courber toutes les éclisses de montage.

Insérer le support dans la découpe et courber les éclisses correspondantes à l'aide d'un tournevis, voir fig. 1 et 2.

## Raccordement

Vue d'ensemble des raccordements ..... fig. 4

Indication pour le raccordement ..... fig. 5

Raccordement de l'égaliseur et de l'amplificateur ..... fig. 6

### Raccordement des haut-parleurs:

4 H-P (4 Ω/26 W) ..... fig. 7

### Informations importantes!

**Observer les précautions suivantes pour éviter que les étages de sortie soient endommagés.**

**Ne pas raccorder les sorties H-P à la masse!**

**Branchement pour les Branchement dans le cas d'un extractible monté dans la voiture**

Lorsqu'il s'agit d'une voiture équipée d'un extractible (p. ex. Opel), il faut démonter l'extractible monté dans la voiture, voir fig.8.

## Montage de l'autoradio

Insérer l'autoradio par devant dans le support et pousser jusqu'à ce que les ressorts d'arrêt s'enclenchent à droite et à gauche (clic distinct audible).

## Démontage de l'autoradio

Insérer les étriers dans les trous préparés du cache à droite et à gauche jusqu'à ce que vous entendiez un clic distinct (les ressorts latéraux sont déverrouillés).

Retirer l'appareil à l'aide des deux étriers, voir fig.3.

### Note

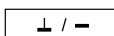
Des étriers verrouillés ne peuvent être enlevés qu'après avoir retiré l'appareil.

## QuickOut (support extractible)

Il convient d'utiliser le support QuickOut spécifique.

## Indications pour le raccordement, fig. 5

### Câble de masse (Ground)



Ne pas raccorder le câble de masse au pôle négatif de la batterie.

Faire passer le câble de masse à un point de masse approprié (boulon de carrosserie, tôle de carrosserie) et raccourcir le câble à la longueur convenable.

Enlever le matériel isolant du bout de câble et attacher la cosse de câble fourchée (si nécessaire, soudez-la).

Dégratter la peinture du point de masse et l'enduire d'une couche de graisse à graphite (important pour une bonne connexion à la masse).

Visser le câble de masse.

### Câble d'alimentation positive (ACC 12 V)

#### (ignition)

+12V

Ne pas raccorder le câble positif installé dans la voiture.

Poser le câble positif (câble rouge d'une épaisseur de 2,5 mm<sup>2</sup>) vers le batterie (éviter de passer le câble près de faisceaux de câbles). Raccorder le porte-fusible pour protéger le câble positif et l'attacher au pôle de la batterie (si nécessaire, percer un trou dans le tablier d'auvent et utiliser un passe-câble approprié).

#### Remarque:

Si l'autoradio est raccordé par la serrure d'allumage, il est possible, sur demande du client, de relier sur un relais, réf. Bosch 0 332 014 125, le câble positif branché (installé d'origine).

### Raccordement au plus permanent

#### (Battery 12 V)

per. +12V

Raccorder le plus permanent avec le câble et le serre-câble à un câble de plus permanent protégé (p.ex. montre, interrupteur du clignotant d'avertissement).

### Câble de commande (Power Antenna)

+12V

En cas de raccordement d'une antenne moteur tout automatique, utiliser le serre-câble pour attacher le câble de commande de l'antenne moteur au câble de commande.

# E

## Información de seguridad

### Instrucciones de instalación y conexión

Durante la instalación y conexión de los aparatos desconectar el polo negativo de la batería.

Taladrando huecos, cerciorarse que no estropeen elementos del vehículo (batería, cables, portafusibles).

La sección transversal del cable positivo no debe ser menos de 2,5 mm<sup>2</sup>. El aparato está protegido por un fusible de respuesta rápida de 10 A. No utilice el cable instalado de fábrica.

**La parte lateral de la caja del autorradio se calienta considerablemente durante el funcionamiento.**

**Atención: Por ello, asegurarse que ningunas cables estén en contacto con la caja.**

**Conexión mediante conectores de sistema del vehículo**

### ¡No emplear los propios conectores positivos/negativos del vehículo!

**Para la conexión positiva/negativa, utilizar el cable de conexión 7 607 884 093, fig. 4, 5.**

Algunos vehículos de Mercedes están ocupados con un conector de 10 polos dentro del compartimiento de instalación.

¡Nunca enchufar este conector al autorradio, ya que, en caso contrario, la línea positiva de alimentación de la antena/del amplificador será puesta en cortocircuito a tierra! Como resultado, se quemaría uno de los conductores impresos dentro de la radio.

### Nota:

El soporte suministrado con este autorradio posibilita la montaje en vehículos con recorte de autorradio DIN de 182 x 53 mm, un espacio de montaje de 165 mm y un grosor del tablero de instrumentos de 1 - 20 mm junto a las eclisas de fijación, véase fig. 1.

Para vehículos con situación de montaje diferente Blaupunkt entrega juegos de montaje específicos al vehículo para los vehículos corrientes aparatos de 50/52 mm.

Controle Vd. por lo tanto la situación de montaje en el vehículo y emplee Vd. en caso dado un juego de montaje específico para el montaje, e. g. VW Golf II / Jetta II: 7 608 3842 73.

En combinación con juegos de instalación para aparatos de 52 mm se precisa 4 placas distanciadoras, número de pedido 8 601 055 056, vea fig. 1a.

## Pasos preparativos

Montar el autorradio en el recorte del autorradio previsto por el fabricante del vehículo.

Librar el recorte del autorradio (soltar la repisa o el frontis ciego) o elaborar un recorte de 182 x 53 mm para el autorradio.

Asir detrás del recorte del autorradio y controlar qué eclisas de fijación del soporte pueden doblarse.

Nota: A ser posible, doblar todas las eclisas de fijación.

Poner el soporte en el recorte y doblar las eclisas de fijación correspondientes con un destornillador, véase fig. 1, 2.

## Conexión

Conexión ilustrada ..... fig. 4  
Notas de instalación ..... fig. 5  
Conexión de equalizador y amplificador ..... fig. 6

### Conexión de altavoces:

4 altavoces (4 Ω/26 W) ..... fig. 7

### Notas importantes!

**Al no prestar atención a estas notas hay peligro de destruir los pasos finales.**

**No conectar salidas de altavoces a masa!**

**Conexión con soporte extraíble instalado de fábrica**

En vehículos que vienen de fábrica con el soporte extraíble QuickOut (p. ej. Opel), es preciso desmontar el soporte instalado de fábrica, véase fig. 8.

## Montaje del autorradio

Poner el autorradio por delante en el soporte y empujar hasta que los resortes de enganche laterales engatillen a derecha e izquierda (claro crujido audible).

## Desmontaje del autorradio

Meter los estribos a izquierda y derecha en los agujeros existentes del frontis y presionar tanto hasta que sea oye un claro crujido (desenclavadas los resortes laterales).

Quitar el aparato en ambos estribos, véase fig. 3.

### Nota:

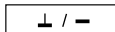
Los estribos encajados sólo pueden ser sacados tras quitar el aparato.

## QuickOut (soporte extraíble)

Utilizar el soporte extraíble QuickOut específico al vehículo.

## Instrucciones de conexión, fig. 5

### Cable de masa (Ground)



No conectar el cable de masa al polo negativo de la batería.

Colocar el cable de masa en un punto de masa apropiado (tornillo de la carrocería, chapa de la carrocería) y acortarlo a la longitud correspondiente.

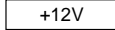
Quitar el aislamiento del extremo del cable de masa, y fijar el terminal de cable de garras (en caso dado soldar).

Rascar el barniz de la superficie de contacto y engrasar el punto de masa con grasa de grafito (importante para buen contacto a masa).

Atornillar el cable de masa.

### Cable de potencial positivo (ACC + 12 V)

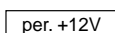
#### (ignition)



Acoplar el cable positivo junto con el conector múltiple al portafusibles detrás del fusible al borne 30 (polo positivo permanente) o 15 (a través del encendido).

### Conexión del positivo permanente

#### (Batería +12 V)



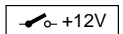
No conectar el cable positivo instalado en el coche.

Colocar el cable positivo (rojo) con fuerte sección (2,5 mm<sup>2</sup>) hacia la batería (no colocar el cable cerca de árboles de conjuntos cableados). Conectar el portafusibles para proteger el cable positivo y conectarlo al polo positivo de la batería (en caso dado, taladrar un agujero en la pared salpicadero y emplear el aislador pasapanel correspondiente).

Nota:

Al conectar el equipo audio por el encendido, puede conectarse a un relé, (no. de pedido Bosch 0 332 014 125), al deseo del cliente, el cable positivo conectado colocado de fábrica.

### Cable de mando (Power Antenna +)



Si se conecta una antena de motor automático, debe conectarse el cable de mando de la antena, por medio del sujetacable, al cable de mando.

## Misure di sicurezza

### Avvertenze di installazione e di collegamento

Per l'intera durata dell'installazione e del collegamento dell'apparecchio staccate di massa della batteria.

Durante la trappanatura dei fori, fate attenzione che nessuna parte del veicolo (batteria, cavi, scatola dei fusibili) venga danneggiata.

La sezione del cavo positivo non deve superare 2,5 mm<sup>2</sup>. L'apparecchio è assicurato con una sicurezza, 10 A flink.

**La parte laterale dell'alloggiamento dell'autoradio si riscalda fortemente durante l'esercizio della radio.**

**Attenzione: Per questo motivo bisogna fare attenzione che nessun cavo tocchi l'alloggiamento.**

**Collegamento con le spine del sistema già predisposte nell'autovettura**

**Non usare la spina positiva e quella negativa dell'autovettura.**

**Usare il cavo di collegamento 7 607 884 093, fig. 4 e 5, per l'allacciamento al positivo e al negativo.**

In alcune autovetture della Mercedes nel vano di montaggio vo si trova una spina a 10 poli.

Questa spina non deve essere collegata all'autoradio. Altrimenti viene cortocircuitata l'uscita a 12 V per l'antenna/l'amplificatore contro massa e si brucia un conduttore nella radio.

### Avvertenza:

Il supporto fornito in dotazione con quest'autoradio, ne consente il montaggio in vetture con apertura per autoradio secondo norme DIN, di 182 x 53 mm, profondità di 165 mm ed uno spessore della plancia portastrumento nella zona delle linguette di fissaggio, pari a 1 - 20 mm, vedi fig. 1.

Per autovetture con installazione radio diversa, Blaupunkt fornisce per le vetture più comuni pezzi specifici per apparacchi 50/52 mm.

Vogliate quindi controllare se la vettura in questione presenta le condizioni sopra descritte; all'occorrenza andrà usato un kit di montaggio specifico, per es. VW Golf II / Jetta II: 7 608 3824 73.

Usando i set di montaggio per apparecchi di 52 mm è necessario utilizzare 4 piastrine distanziatrici no. d'ordinazione 8 601 055 056, vedi Fig. 1a.

## Preparazioni per l'installazione dell'autoradio

L'autoradio viene montata nell'apertura appositamente prevista dal costruttore della vettura.

Liberare l'apertura (staccare il ripiano portaoggetti o la mascherina cieca), oppure allargare l'apertura a 182 x 53 mm.

Far passare la mano dietro all'apertura dell'autoradio e verificare quali linguette di fissaggio del supporto possono venir piegate.

Avvertenza: Possibilmente piegare tutte le linguette di fissaggio.

Introdurre il supporto nell'apertura e piegare opportunamente le linguette di fissaggio con un giraviti, vedi Fig. 1 e 2.

## Collegamento

Vista generale di collegamento ..... fig. 4  
Avvertenze di collegamento ..... fig. 5  
Collegamento dell'equalizzatore e dell'amplificatore ..... fig. 6

### Collegamento degli altoparlanti:

4 altoparlanti (4 Ω/26 W) ..... fig. 7

### Avvertenza importante!

**La non osservanza di queste indicazioni può portare alla distruzione degli stadi finali.**

**Non collegate le uscite per altoparlanti con massa!**

## Collegamento con un QuickOut specifico per la vettura

In autovetture equipaggiate già in produzione con un QuickOut (per il momento la Opel), questo QuickOut deve essere smontato, vedi Fig. 8.

## Installazione autoradio

Introdurre anteriormente l'autoradio nel supporto e spingerli in dentro finché non si ode lo scatto delle molle d'arresto sul lato destro e sinistro.

## Smontaggio di autoradio

Infilare le staffe a sinistra e a destra nei fori già predisposti della mostrina e spingerle fino a quando scattano in modo udibile (molle laterali sbloccate).

Sfilare l'apparecchio dalle due staffe (vedi fig. 3).

### Avvertenza

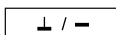
Le staffe possono essere tolte solamente dopo lo smontaggio dell'apparecchio.

## QuickOut (supporto dell'apparecchio estraibile)

Utilizzate il supporto estraibile QuickOut specifico dell'autoradio.

## Avvertenze di collegamento, fig. 5

### Cavo di massa (Ground)

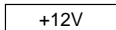


Il cavo di massa non va allacciato al polo negativo della batteria. Installare il cavo di massa verso un punto di massa adatto (vite carrozzeria, lamiera carrozzeria) e accorciare di conseguenza il punto di massa e fissare il capocorda ad artigli (se necessario saldarlo).

Raschiare la superficie di contatto del punto di massa fino a farla diventare lucida e quindi ingrassarla con un lubrificante grafitico (importante perché assicura un buon collegamento a massa).

Avvitare il cavo di massa.

### Cavo positivo (ACC +12 V) (ignition)



### Non collegare il cavo positivo già predisposto nella vettura.

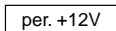
Posare il cavo positivo (rosso) con una grande sezione (2,5 mm<sup>2</sup>) alla batteria. (Fare attenzione a non posare il cavo direttamente vicino a gruppi di cavi elettrici.) Come protezione per il cavo positivo allacciare un portafusibile e collegarlo al polo positivo della batteria (perforare eventualmente la parete divisoria ed usare un passacavo adatto).

### Avvertenza:

Nel caso di un impianto radio comandato attraverso il contatto d'accensione, su richiesta del cliente il conduttore positivo già predisposto e collegato in fabbrica può essere collegato ad un relé (Numero d'ordinazione Bosch 0 332 014 125).

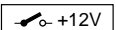
### Collegamento positivo permanente

#### (Battery +12 V)



Collegare il contatto positivo permanente tramite un morsetto, ad un'alimentazione permanente, p.s. orologio, lampeggiatore d'emergenza.

### Cavo comandi (Power Antenna +)



Per un collegamento di un'antenna a motore completamente automatica, agganciare il cavo comandi dell'antenna con il morsetto del cavo al cavo comandi.

# S

## Säkerhetsföreskrifter

### Monterings-och inkopplingsinformation

Under monterings- och inkopplingsstiden skall bilbatteriets minuspol vara lossad.

Vara noga med att inga delar i bilen (batteri, ledningarna, högtalare) skadas vid borning av hål.

Plusledningens area får ej vara mindre än 2,5 mm<sup>2</sup>. Apparaten är avskradd med en 10 A snabb säkring.

**Bilstereons hölje blir under drift mycket varmt.**

**Varning: Det är därför viktigt att se till att inga kablar ligger emot höljet.**

### Anslutning i bilar med systemkontakter

## Använd ej bilens plus-/minus-systemkontakt.

För inkoppling av plus och minus används anslutningskabel 7 607 884 093, se fig. 4, 5.

I vissa Mercedesbilar finns en 10 polig kontakt i radiouttaget.

Denna kontakt får ej anslutas till bilstereon. Om denna kontakt ansluts till bilstereon kortsluts styrspänningen till antenn/förstärkare mot jord och en ledningsbana i radion brinner av.

### Anmärkning:

Det fäste som ingår i leveransomfattningen av denna bilradio, gör det möjligt med inbyggnad i fordon med DIN-bilradiouttaget av 182 x 53 mm, 175 mm monteringsutrymme och en instrumentbrädestjocklek vid fästtungorna av 5,2 - 6,3 mm, se fig. 1.

För bilar med avvikande radiouttag har Blaupunkt, för de vanligaste bildodellerna, bilspecifika monteringsset för apparater med 50/52 mm:s höjd.

Kontrollera därför, vilka monteringsförhållanden som föreligger för fordonet och använd om så visar sig lämpligt en fordonsspecifik monteringsset, t ex VW Golf II / Jetta II: 7 608 3824 73.

Om monteringsset för apparater med 52 mm:s höjd används skall 4 distansplattor artikelnummer 8 601 055 056 användas, fig. 1a.

## Förberedelser för bilstereomontering

Bilradion monteras i det bilradiouttaget som utförts från fabrik.

Frilägg bilradiouttaget (lossa clipsfastsatt hyllfack eller blindpanel), eller arbeta ut ett bilradiouttag om 182 x 53 mm.

Fatta bakom bilradiouttaget och kontrollera, vilka av fästordningens fästtungor, som kan böjas om.

Anmärkning: Böj om så många fästtungor som möjligt.

Sätt in fästordningen i urtaget och böj om fästtungorna med en skruvmejsel, se fig. 1, 2.

## Anslutningar

Anslutningsöversikt ..... fig. 4  
Anslutningsinformation ..... fig. 5  
Equalizer- och amplifieranslutning ..... fig. 6

### Högtalaranslutning:

4 högtalare (4 Ω/26 W) ..... fig. 7

### Observera!

**Om följande ej beaktas finns risk för att slutstegen skadas. Högtalarutgångarna får ej anslutas till chassiet!**

## Montering av bilradio

Sätt in bilradion framifrån i fästordningen och skjut in, tills hållfjädrarna på sidorna till höger och till vänster griper in (ett tydligt knäpp hörs).

## Demontering av bilradio

Stick in byglar till vänster och till höger i de befintliga hålen i panelen och tryck in så långt, att ett tydligt knäpp hörs (sidofjädrarna går ur ingrepp). Drag ut apparaten med de båda byglarna, se fig. 3.

### Observera

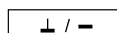
Intryckta byglar kan endast tas bort efter det att apparaten dragits ut.

## QuickOut (stöldskassett)

Till denna bilstereo passar QuickOut.

## Anslutningsinformation, fig. 5

### Godsledning (Ground)



Kläm inte fast jordkabeln till batteriets minuspol.

Lägg godsledningen till ett lämpligt godsställe (t.ex. karosserieskruv, karosserieplåt) och förkorta godsledningen om det behövs.



va Avisolera godsledningen och sätt fast en kabelsko met klor (evtl. fastlödning).

Skrapa godspunktens kontaktyta metalliskt ren och smörj in den med grafitfett (viktigt för en bra godsförbindning). Skruva fast godsledningen.

### Pluskabelanslutning (ACC +12 V) (ignition)

+12V

Anslut ej den fabriksframdragna pluskabeln.

En pluskabel (röd) med grov area (2,5 mm<sup>2</sup>) dras direkt till batteriet. (Placera ej kabeln i närheten av befintliga kabelstammar.) Montera på en säkringshållare för avsäkring av kabeln och anslut till batteriets pluspol (använd gummigenomföringar när kabeln dras genom borrade hål).

Hänvisning:

Om kunden önskar att bilstereon skall kopplas över bilens tändlås måste ett relä (Bosch art.nr. 0 332 014 125) användas.

### Direktplusanslutning (Battery +12 V)

per. +12V

För en oklanderlig funktion måste bilstereoapparater med elektroniskt minne anslutas till direktplus med hjälp av ledningen och klämman (medlevereras bilstereon).

### Styrledning (Power Antenna +)

+12V

Vid anslutning av en helautomatisk motorantenn skall styrledningen från motorantennen sättas fast med kabelklämman vid styrledningen.

## NL

### Veiligheidsvoorschriften

#### Inbouw en aansluiting

Vóór het inbouwen en aansluiten van het toestel dient men de minpool van de accu los te koppelen.

Let er op, dat bij het boren van gaten geen voertuigdelen (accu, kabels, zekeringenkast) worden beschadigd.

De diameter van de pluskabel en de sterkte van de zekering van het toestel zijn afhankelijk van de stroomopname door de apparatuur die is aangesloten. Lees eerst de aanwijzingen van de toestelspecifieke inbouw instructie.

De doorsnede van de pluskabel mag minmaal 2,5 mm<sup>2</sup> bedragen. Het toestel is beveiligd met een standaard 10 A glaszekering.

**Zijkant autoradiobehuizing wordt in gebruik zeer heet.**

**Let er daarom op, dat geen kabels tegen de behuizing liggen.**

**Aansluiting met systeemstekers van auto**

**Plus-/min-systeemstekers van auto niet gebruiken.**

**Voor de plus-/min-aansluiting de verbindingskabel 7 607 884 093 gebruiken, afb. 4, 5.**

In enkele wagens van het merk Mercedes ligt een 10-polige steker in de inbouwopening.

Deze steker mag niet aan autoradio's worden aangesloten aangezien in dat geval de plus voor antenne/versterker tegen massa wordt kortgesloten en een printbaah in de radio spontaan ontbrandt.

**Attentie:**

De bij deze autoradio meegeleverde houder maakt inbouw mogelijk in automobielen met een volgens DIN aangebrachte autoradio-uitsparing van 182 x 53 mm, een inbouwruimte van 165 mm en een dikte van de dashboardwand bij de bevestigingslippen van 1 - 20 mm (zie fig. 1).

Voor voertuigen met een afwijkende inbouw situatie levert Blaupunkt voor de meest voorkomende typen voertuigspecifieke inbouwsets voor 50/52 mm.

Let er dan ook op, of uw auto voor het bijgevoegde montage materiaal geschikt is en gebruik anders een inbouwset, die speciaal daarvoor is bestemd, b.v. VW Golf II/Jetta II: 7 608 3824 73.

Bij gebruik van inbouwsets voor 52 mm toestellen zijn 4 vulplaatjes bestelnummer 8 601 055 056 nodig (fig. 1a)

### Vorbereitung autoradio-inbouw

De autoradio wordt in de reeds door de fabriek aangebrachte montage-opening ingebouwd.

Montage-opening vrijmaken door eventueel opbergvakje of afdekplaat

de verwijderen; eventueel montage-opening bijwerken tot de afmetingen 182 x 53 mm zijn bereikt.

Achter de uitsparing voor de autoradio tasten en nagaan, welke bevestigingslippen van de houder kunnen worden omgebogen.

Attentie: zo mogelijk alle bevestigingslippen ombuigen.

Houder in de uitsparing plaatsen en de bevestigingslippen met een schroevendraaier ombuigen (fig. 1 en 2).

### Aansluiting

Aansluitschema ..... fig. 4  
Aansluitinstructies ..... fig. 5  
Aansluiting equalizer- en amplifier ..... fig. 6

### Luidspreker aansluiting:

4 luidsprekers (4 Ω/26 W) ..... fig. 7

### Belangrijke opmerking!

**Bij niet-inachtneming bestaat gevaar voor beschadiging vande eindtrappen.**

**Luidsprekeruitgangen niet op massa aansluiten!**

### Aansluiting bij voertuigen die reeds in de fabriek zijn voorzien van een anti-diefstalslede

Bij voertuigen, die af fabriek van een anti-diefstalslede zijn voorzien (op dit moment Opel), moet de fabrieksslede worden uitgebouwd, zie fig. 8.

### Montage van de autoradio

Autoradio van voren in de houder plaatsen en inschuiven tot de veren aan de rechter en linker zijkant vastklemmen (dit is duidelijk hoorbaar).

### Autoradio-Uitbouw

Beugels links en rechts in de gaten van het paneel schuiven en zover naar binnen drukken, totdat een duidelijk klik hoorbaar is (de veren aan de zijkant zijn nu ontgrendeld).

Toestel dan aan de twee beugels naar buiten trekken, zie fig. 3.

### Opmerking

Als de beugels eenmaal vastzitten kunnen zij slechts worden verwijderd, als het toestel helemaal naar buiten is getrokken.

### Anti-diefstalslede

Gebruik de toestelspecifieke anti-diefstalslede.

### Aansluitinstructies, fig. 5

#### Aardekabel (Ground)

⊥ / -

Massakabel niet aan de minpool van de accu vastklemmen.

Aardekabel aan daartoe geschikt aardepunt aansluiten (carrosserieschroef, carrosserieplaatwerk) en afhankelijk van de ligging van dit aardepunt inkorten.

Isolatie aan het einde van de aardekabel verwijderen en de kabelschoen aansluiten (eventueel vast solderen).

Kontakvlak van het aardepunt blank krabben en met grafiëtvet insmeren (belangrijk voor een goede aardeverbinding).

Aardekabel vastschroeven.

#### Pluskabel (ACC +12 V) (ignition)

+12V

ACC-pluskabel van het voertuig niet gebruiken.

Pluskabel (rood) met forse doorsnede (2,5 mm<sup>2</sup>) direct naar accu trekken (kabel niet direct langs kabelbomen aanbrengen). Zekeringhouder als beveiling in de pluskabel opnemen en op de pluspool van de accu vastklemmen (eventueel tussenwand doorboren en passende doorvoertule gebruiken).

#### Opmerking:

Desgewenst kan bij schakeling van de installatie via het contactslot de van de fabriek uit aangebrachte pluskabel op een relais (bestelnr. 0 332 014 125) worden aangesloten.

#### Aansluiten van constante plus

#### (Battery +12 V)

Constante plusaansluiting met kabel en kabelklem aan een gezeekerde constante pluskabel (bijv. tijd klokje, knipperlichtschakelaar) aansluiten.

## Besturingskabel (Power Antenne +)

Als een volautomatische motorantenne is aangesloten moet de besturingskabel voor de motorantenne m.b.v. de kabelklem aan de besturingskabel worden aangesloten.

# P

## Indicações de segurança

### Instruções de montagem e de ligação

Durante o período de montagem e de ligação do aparelho deve-se separar o pólo negativo da bateria.

Ao fazer os orifcos ter atenção para não danificar nenhuma peça do veculo (bateria, cabos, caixa de fusveis).

A secção transversal do cabo positivo não deve ultrapassar 2,5 mm<sup>2</sup>. O aparelho está equipado com um fusvel 10 A "flink".

**Com o auto-rádio em funcionamento, a parte lateral da caixa do aparelho fica muito quente.**

**Atenção: Por isso não deve haver quaisquer cabos em los manos à caixa.**

**Ligação com ficha de sistema do veículo**

**Não utilize a ficha de sistema positivo/negativo do veículo.**

**Utilize o cabo de ligação 7 607 884 093 para a ligação positivo/negativo, vidé fig. 4, 5.**

Algumas viaturas Mercedes possuem uma ficha de 10 pólos na caixa de montagem.

Esta ficha não pode ser ligada ao auto-rádio dado que, em caso afirmativo, o positivo de ligação para a antena/amplificador sofre curto-circuito contra a massa e vai queimar uma via condutora no auto-rádio.

### Indicação:

O suporte que faz parte dos acessórios deste Auto-rádio possibilita a montagem em veculos com receptáculo para Auto-rádios DIN de 182 x 53 mm, 165 mm de espaço de montagem e uma espessura do painel de instrumentos na zona da braçadeira de fixação de 1 - 20 mm, ver Fig. 1.

Para veiculos com situação de montagem diferente, a Blaupunkt fornece jogos de montagem para aparelhos de 50/52 mm, especificos para os veficos para os veculos mais usuais.

Verifique se existe uma situação de montagem no veficos para os veculo e utilize para a montagem, eventualmente, um jogo de peças de montagem especificos para os veficos para os veculo, p. ex. VW Golf II / Jetta II: 7 608 3824 73.

No caso de utilizar jogos de montagem para aparelhos de 52 mm deverá aplicar 4 placas distanciadoras (Nr. de Enc. 8 601 055 056), Fig. 1a.

## Preparação de montagem do Auto-rádio

O Auto-rádio é montado no receptáculo para Auto-rádios previsto pelo fabricante do veículo.

Pôr a descoberto o receptáculo para o Auito-rádio (retirar o escaninho ou a porta falsa) ou ampliar o receptáculo para 182 x 53 mm.

Agarrar e verificar, por detrás do receptáculo do autorádio, qual a braçadeira de fixação do suporte que poda ser dobrada.

Indicação: Se possível, dobrar todas as baçadeiras de fixação.

Encaixar o suporte no receptáculo e dobrar as braçadeiras de fixação com uma chave de parafusos, ver Fig. 1, 2.

## Ligação

Esquema de ligação ..... fig. 4  
Indicações de ligação ..... fig. 5  
Ligação de equalizadores e amplificadores ..... fig. 6

### Ligação de altifalantes:

4 altifalantes (4 Ω/26 W) ..... fig. 7

## Indicação importante!

**Se não se tiver cuidado e não se observarem as indicações há perigo de danificação dos andares finais.**

**As sadas dos altifalantes não devem ser ligadas com massa!**

## Ligação da gaveta ao sistema do automóvel

No caso de veculos que venham de fábrica equipados com QuickOut (por. ex. Opel), este QuickOut tem que ser desmontado, ver fig. 8.

## Montagem do Auto-rádio

Encaixar o Auto-rádio no suporte, pelay parte da frente e introduzi-lo até as molas laterais do entalhe ficarem bloqueadas à esquerda e à direita ("clic" claramente audvel).

## Desmontar o rádio

Encaixar o estribo à esquerda e à direita nos orifcos existente da janela falsa e premir até se ouvir claramente um "clic" (desbloqueadas) as molas laterais).

Extrair o aparelho pelos dois estribos, ver fig. 3.

### Indicação:

Os estribos engrados só podem ser removidos após a remoção do aparelho.

## QuickOut (suporte amovível do aparelho)

Utilizare o suporte "QuickOut" específico do aparelho.

## Indicações de ligação, fig. 5

### Cabo de massa (Ground)

⊥ / -

O cabo de massa não deve ser ligado ao polo negativo da bateria. Colocar o cabo de massa num ponto adequado da massa (parafuso da carroçaria, chapa do carro) e encurtar o ponto de massa em conformidade.

Isolar o cabo de massa e fixar o terminal de cabo com garra (se necessário, solda-lo).

A superfci de contacto do ponto de massa deve ser raspada até ficar polida e lubrificada com massa grafitada (importante para um bom contacto de massa). Aparafusar o cabo de massa.

### Cabo positivo (ACC +12 V) (ignition)

+12V

Não conectar o cabo positivo do veículo.

Ligar o cabo positivo (vermelho) de diâmetro largo (2,5 mm<sup>2</sup>) com a bateria (não instalar o cabo directamente a uma cablagem préformada). Conectar o dispositivo de segurança como protecção do cabo positivo, e ligá-lo ao pólo positivo da bateria (se necessário fazer um furo na chapa e utilizar o orifcio de cabos correspondente).

### Indicação:

A desejo do cliente é possível conectar no caso de uma conexão do rádio através da ignição, a linha positiva instalada de fábrica a um relé (Bosch No. de artigo 0 332 014 125).

### Ligação do positivo permanente

#### (Battery +12 V)

per. +12V

Fazer a ligação do positivo permanente com cabo e borne a um cabo de positivo permanente com protecção (por ex. relógio, interruptor de "pisca").

### Cabo de comando (Power Antenna +)

🔌 +12V

Para a ligação de uma antena automática com motor, fixar o cabo de comando da antena com as braçadeiras no cabo de comando.